

LIVING ENVIRONMENT SYSTEMS

Wysokotemperaturowa pompa ciepła na CO₂ QAHV-N560YA-HPB



Naturalna wydajność

- // Temperatura wody 90 °C
- // Czynnik chłodniczy CO₂
- // Wysoka sprawność



// Główne cechy pompy QAHV

Zastosowanie naturalnego czynnika chłodniczego (CO₂)

- Wysoka sprawność (uzyskany COP 3,65*)
- Zaopatrzenie w gorącą wodę do 90 °C
- Praca nawet w niskiej temperaturze do -25 °C

* temperatura zewnętrzna 7 °C, temperatura wlotowa wody 9 °C, temperatura wylotowa wody 65 °C

// Naturalna wydajność

W serii QAHV funkcję naturalnego czynnika chłodniczego pełni CO₂ (R744). Jest to związek nieszkodliwy dla warstwy ozonowej (ODP = 0)* i wywierający bardzo znikomy wpływ na efekt cieplarniany (GWP = 1)*.

* ODP: potencjał niszczenia warstwy ozonowej, GWP: potencjał tworzenia efektu cieplarnianego

// Wysoka energooszczędność dzięki zastosowaniu nowatorskiego schładzacza gazu

W pompach ciepła QAHV zastosowany jest unikalny, śrubowo zwijany, spiralny schładzacz gazu firmy Mitsubishi Electric. Trzy połączone rury czynnika chłodniczego są prowadzone jako spirala dookoła rury wodnej w kształcie spirali, dzięki czemu uzyskiwane jest maksymalne przenoszenie ciepła. Spiralne rowki w zwijanej rurze przyspieszają efekt turbulencji wody, jednocześnie redukując spadek ciśnienia w wymienniku ciepła, przyczyniając się w ten sposób do zwiększenia sprawności.

Pompy ciepła QAHV, wyposażone w najnowsze inwerterowe sprężarki spiralne, znacznie zwiększają roczną efektywność.



// Zwijany spiralnie schładzacz gazu

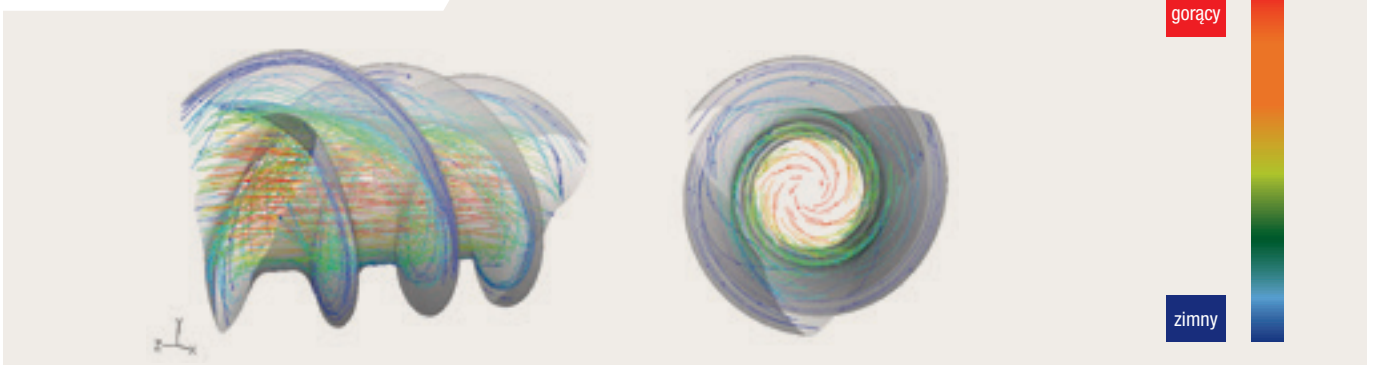


// Przekrój wzdłużny



Dzięki zastosowaniu spiralnie zwijanych rur na wodę i ułożeniu rur z czynnikiem chłodniczym w ich rowkach zwiększa się powierzchnia przenoszenia ciepła, a tym samym szybkość przenoszenia ciepła.

// Rozkład strumienia i temperatury



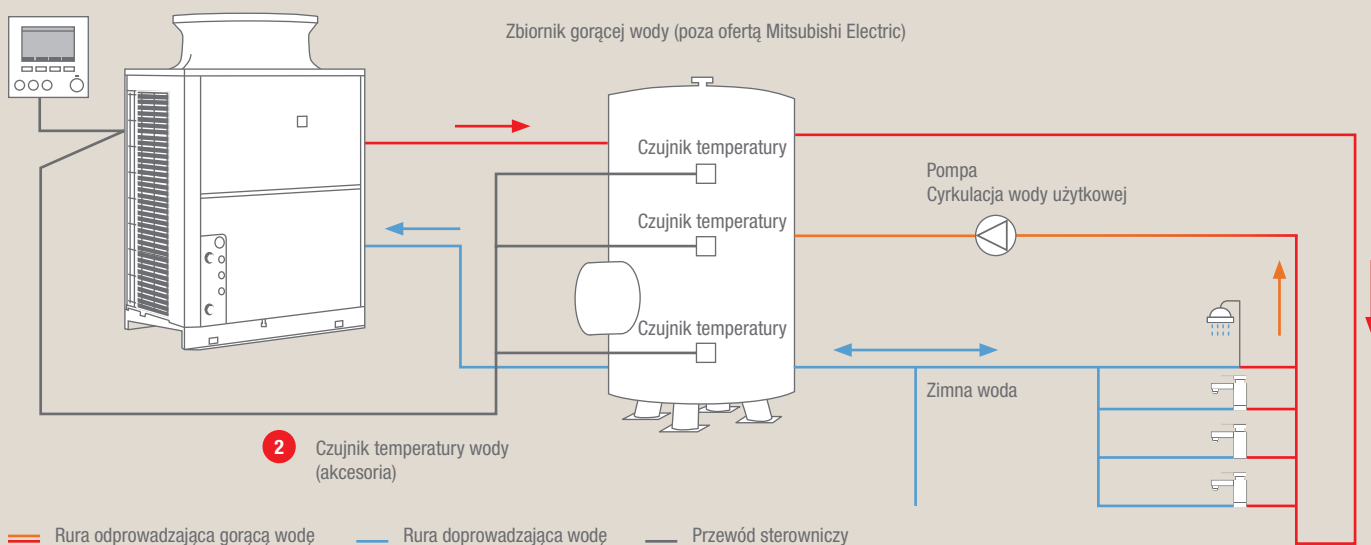
Nowatorskie rozwiązanie zwiększające wydajność przygotowania CWU

//

Pompy ciepła QAHV skonstruowano specjalnie w celu przygotowywania dużych ilości CWU. W efekcie świetnie nadają się do zastosowania w obiektach mieszkaniowych, a także komercyjnych i przemysłowych, gdzie występuje wysokie zapotrzebowanie na CWU. Wyposażone w nowatorskie rozwiązania Mitsubishi Electric urządzenia QAHV działają niezawodnie i z wysoką wydajnością grzewczą, także w warunkach niskich temperatur zewnętrznych.

// Schemat budowy systemu QAHV

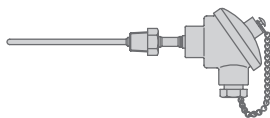
1 Regulator zdalny (opcja)



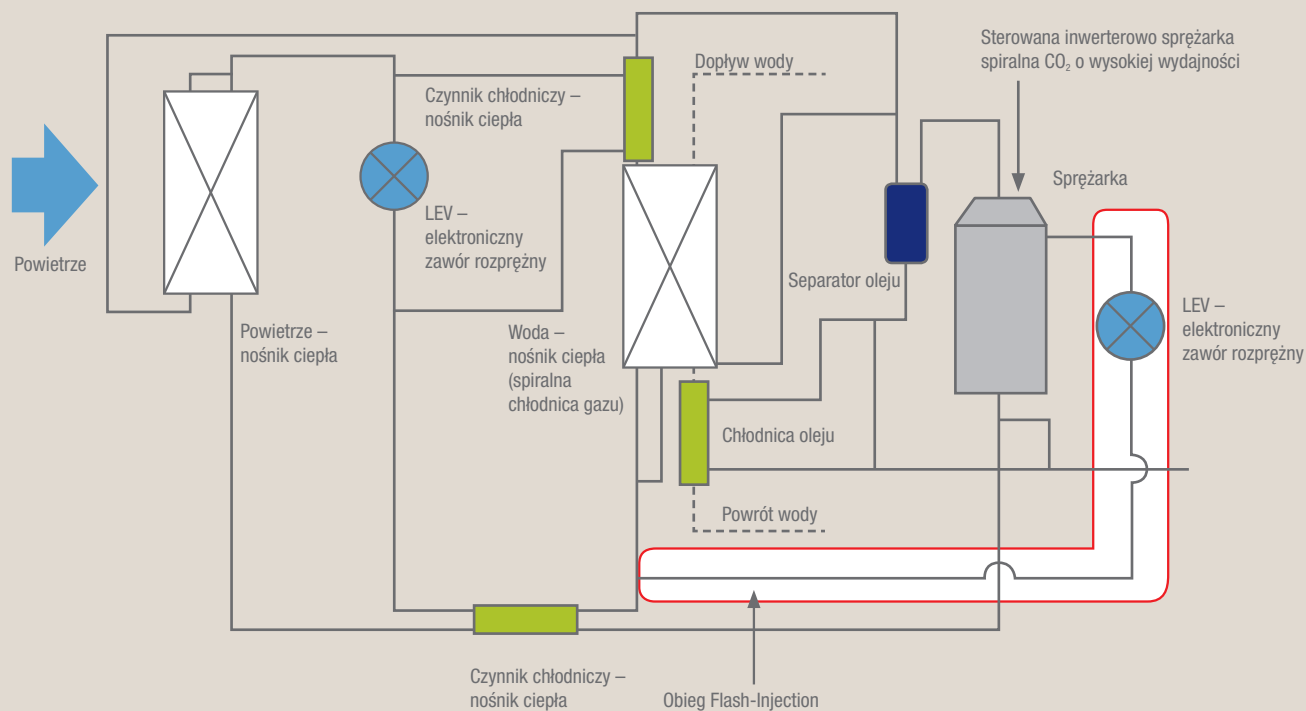
// Akcesoria



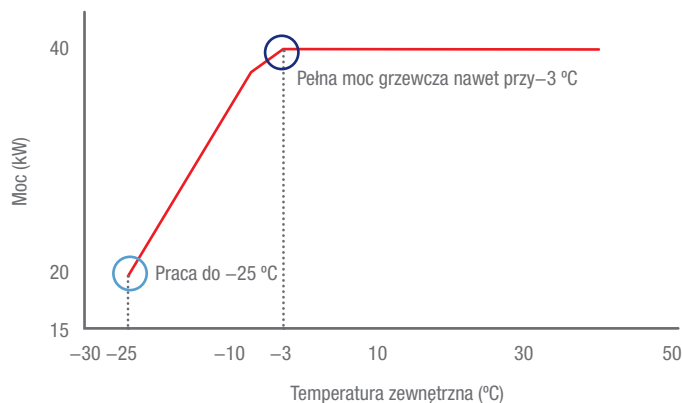
Zdalny sterownik PAR-W31MAA-J
Zdalny sterownik urządzenia do QAHV



Czujnik temperatury wody TW-TH16-E
Czujnik temperatury wody do QAHV

// Stabilna wydajność grzewcza nawet w warunkach niskich temperatur**Wysoka moc grzewcza przez cały rok w ekstremalnym klimacie**

Pompy ciepła QAHV uzyskują pełną moc grzewczą nawet w temperaturze do $-3\text{ }^{\circ}\text{C}$. Poza tym urządzenia te mogą normalnie pracować w temperaturze zewnętrznej do $-25\text{ }^{\circ}\text{C}$ i są w stanie dostarczać gorącą wodę o temperaturze $90\text{ }^{\circ}\text{C}$. Zastosowana technologia to obieg Flash-Injection, który doprowadza do systemu optymalną ilość czynnika chłodniczego za pomocą sprężarki przez specjalnie zaprojektowany port wtrysku, zapewniając bardzo stabilną pracę.



// Kluby fitness



// Hotele



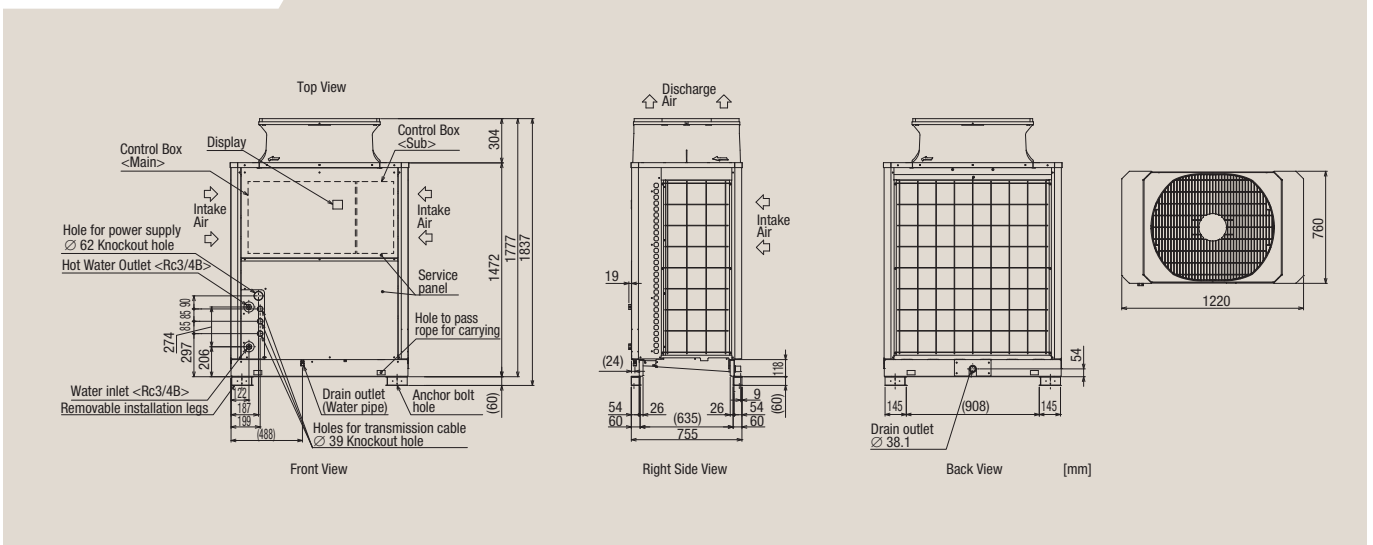
// Centra handlowe



// Fabryki



// Rysunki wymiarowe



// Specyfikacje techniczna

Typ urządzenia		QAHV-N560YA-HPB	
Źródło napięcia		3-fazowe, 4-żyłowe 400 V 50 Hz	
Temperatura zewnętrzna	°C	7	7
Moc	kW	40,0	40,0
Temperatura wejścia wody	°C	15,0	9,0
Temperatura wyjścia wody	°C	65,0	65,0
Przepływ wody	l/min	11,5	10,2
Moc wejściowa	kW	11,6	11,0
Znam. prąd roboczy	A	19,4	19,0
COP (kW/kW)		3,44	3,65
Sprężarka	1, spiralna (hermetyczna)		
Wentylator	0,92 kW		
Nośnik ciepła (strona wody)	Rura spiralna (miedziana)		
Nośnik ciepła (strona powietrza)	Lamele i rura miedziana		
Wtrysk czynnika chłodniczego	LEV – Elektroniczny zawór rozprężny		
Czynnik chłodniczy	CO ₂ (R744) 6,5 kg		
Olej sprężarki	PAG (glikol polialkilenowy)		
Ogrzewanie korpusu (sprężarka)	45 W × 1		
Ogrzewanie elektryczne (ochrona przed zamarzaniem)	12 W × 4		
Pompa	0,1 kW		
Sposób sterowania	Sterowanie robocze	Regulacja zdalna	
	Zmiana trybu pracy	Regulacja zdalna lub sterowanie automatyczne za pomocą opcjonalnego czujnika gorącej wody	
	Sterowanie mocą	Inwerterowe sterowanie sprężarką	
	Sterowanie temperaturą wylotową wody	Pompa (z regulacją prędkości obrotowej)	
	Funkcja odszraniania	Gaz gorący	
Ochrona	wyłącznik wysokiego ciśnienia, ochrona przepięciowa (sprężarka), czujnik gorącego gazu, wyłącznik termiczny (silnik wentylatora), czujnik temperatury płytki sterowania		
Akcesoria	–		
Kolor powierzchni	MUNSELL 5Y 8/1 lub zbliżony		
Poziom ciśnienia akustycznego *1	dB(A)	56	
Maks. prąd wejściowy	A	33,8	
Ciężar netto	kg	400	
Ciężar roboczy	kg	406	
Zakres pracy	Temperatura zewnętrzna	°C	–25 ~ 43
	Temperatura wylotowa wody *3	°C	55 ~ 90
	Temperatura wlotowa wody	°C	5 ~ 63
	Ciśnienie wlotowe wody *2	kPa	0 ~ 500
Dopuszcz. zewn. wysokość pompowania	kPa	77 (przy 17 l/min)	

Uwaga

Należy używać wyłącznie czynnika chłodniczego podanego w dostarczonych instrukcjach i na tabliczce znamionowej urządzenia.

// Użycie niedozwolonego czynnika chłodniczego może spowodować pęknięcie urządzenia lub rur albo wybuch bądź pożar podczas pracy, napraw lub złomowania urządzenia.

// Poza tym może to być niezgodne z obowiązującymi przepisami.

// Mitsubishi Electric Europe B.V. nie odpowiada za awarie i wypadki wynikające z używania nieodpowiedniego czynnika chłodniczego.

Akcesoria

Oznaczenie typu	Opis
PAR-W31MAA	Pilot do QAHV
TW-TH16-E	Czujnik temperatury wody do QAHV

*1 Pomiar poziomu hałasu wykonany w odległości 1 m od urządzenia na wysokości 1,5 m w pomieszczeniu wygłuszonym akustycznie. Ze względu na szumy otoczenia i odbicia faktyczny poziom emisji akustycznej jest o około 3–5 dB wyższy.

*2 Nie podłączać urządzenia bezpośrednio do domowego przyłącza zimnej wody.

*3 Zalecane ustawienie temperatury w zasobniku ciepłej wody wynosi 65°C (ustawienie fabryczne).

Mitsubishi Electric

Kontakt

Mitsubishi Electric Europe B.V.

(Sp. z o.o.) Oddział w Polsce

Living Environment Systems

ul. Łopuszańska 38C

02-232 Warszawa

Nasze urządzenia klimatyzacyjne i pompy ciepła zawierają fluorowane gazy cieplarniane R410A, R407C, R134a, R32.
Więcej informacji znaleźć można w odpowiedniej instrukcji obsługi.