



INSTRUKCJA INSTALACJI

RIRS 1900 HE EKO 3.0

- NAGRZEWNICA ELEKTRYCZNA -

Spis treści

Spis treści.....	2
Transport i przechowywanie	4
Opis.....	5
Procedury bezpieczeństwa.....	6
Komponenty	7
Warunki robocze	8
Konserwacja	9
Filtry.....	9
Wentylator	9
Wymiennik ciepła	11
Nagrzewnica elektryczna.....	12
Montaż	13
Schemat podzespołów	15
Wersje urządzenia	16
Zamiana strony konserwacyjnej.....	17
Akcesoria	19
Automatyczne sterowanie	21
Ochrona systemu.....	23
Korzystanie z urządzenia w sieci BMS	24
Adresy protokołu ModBus	27
Podłączenie elektryczne	28

Wytyczne regulacji systemu	29
Najczęstsze awarie i sposób ich usuwania	31
Pulpit sterowania RG1	33
Wskazania diod sygnalizacyjnych LED sterownika	34
Uzgodnione oznaczenia, parametry sterownika i podzespołów systemu	35
Regularna kontrola systemu.....	39
Schemat połączeń elektrycznych	40
Wymiary	41
Dane techniczne	42

Transport i przechowywanie

- Wszystkie urządzenia zapakowane zostały w fabryce w taki sposób, aby wytrzymać zwykłe warunki podczas transportu.
- Po rozpakowaniu, urządzenie należy sprawdzić pod kątem uszkodzeń spowodowanych w czasie transportu. Zabrania się montowania uszkodzonych urządzeń!!!
- Opakowanie stanowi wyłącznie środek zabezpieczający!
- Podczas rozładunku i w trakcie przechowywania urządzenia, aby uniknąć uszkodzeń i obrażeń, należy użyć odpowiedniego sprzętu do podnoszenia. Urządzeń nie należy ponosić trzymając za kable zasilające, skrzynki przyłączeniowe, kołnierze powietrza dolotowego lub wylotowego. Nie uderzać i nie potrząsać. Przed przystąpieniem do montażu, urządzenia należy przechowywać w suchym pomieszczeniu o wilgotności względnej nieprzekraczającej 70% (w 20°C) i w temperaturze w zakresie od +5°C do +30°C. Magazyn musi być chroniony przed przenikaniem brudu i wody.
- Urządzenia należy transportować do magazynu lub na miejsce montażu korzystając z wózków widłowych.
- Nie zaleca się przechowywania urządzeń przez okres dłuższy niż jeden rok. Jeżeli jednak jest to nieuniknione, przed zamontowaniem, należy koniecznie skontrolować, czy łożyska wentylatora i silnika płynnie się obracają (obrócić wirnik ręką) oraz czy izolacja układu elektrycznego nie została uszkodzona lub czy nie nagromadziła się na urządzeniu wilgoć.

Opis

Jednostki AHU to urządzenia do wentylacji powietrza, które oczyszczają, podgrzewają i doprowadzają świeże powietrze. Jednostki pobierają ciepło z powietrza wydalanego i przekazują je na powietrze nawiewane.

- Wirnikowy wymiennik ciepła o sprawności do 75%.
- Zintegrowana nagrzewnica elektryczna. Rodzaj sterowania: przełącznik ON/OFF.
- Wydajne i ciche wentylatory EC.
- Niski poziom SFP (moc właściwa wentylatora) EN13779.
- Izolacja akustyczna i termiczna ścianek zewnętrznych 50 mm.
- Zintegrowana automatyka sterowania, złącze typu Plug and Play.
- Filtry panelowe F7/F5.
- Opakowanie zawiera czujniki temperatury powietrza wydalanego, tłoczonego i świeżego.
- W standardzie urządzenie dostarczane jest z automatycznym sterownikiem EC.

Nie nadaje się do stosowania na pływalniach, w saunach oraz innych tego typu obiektach.

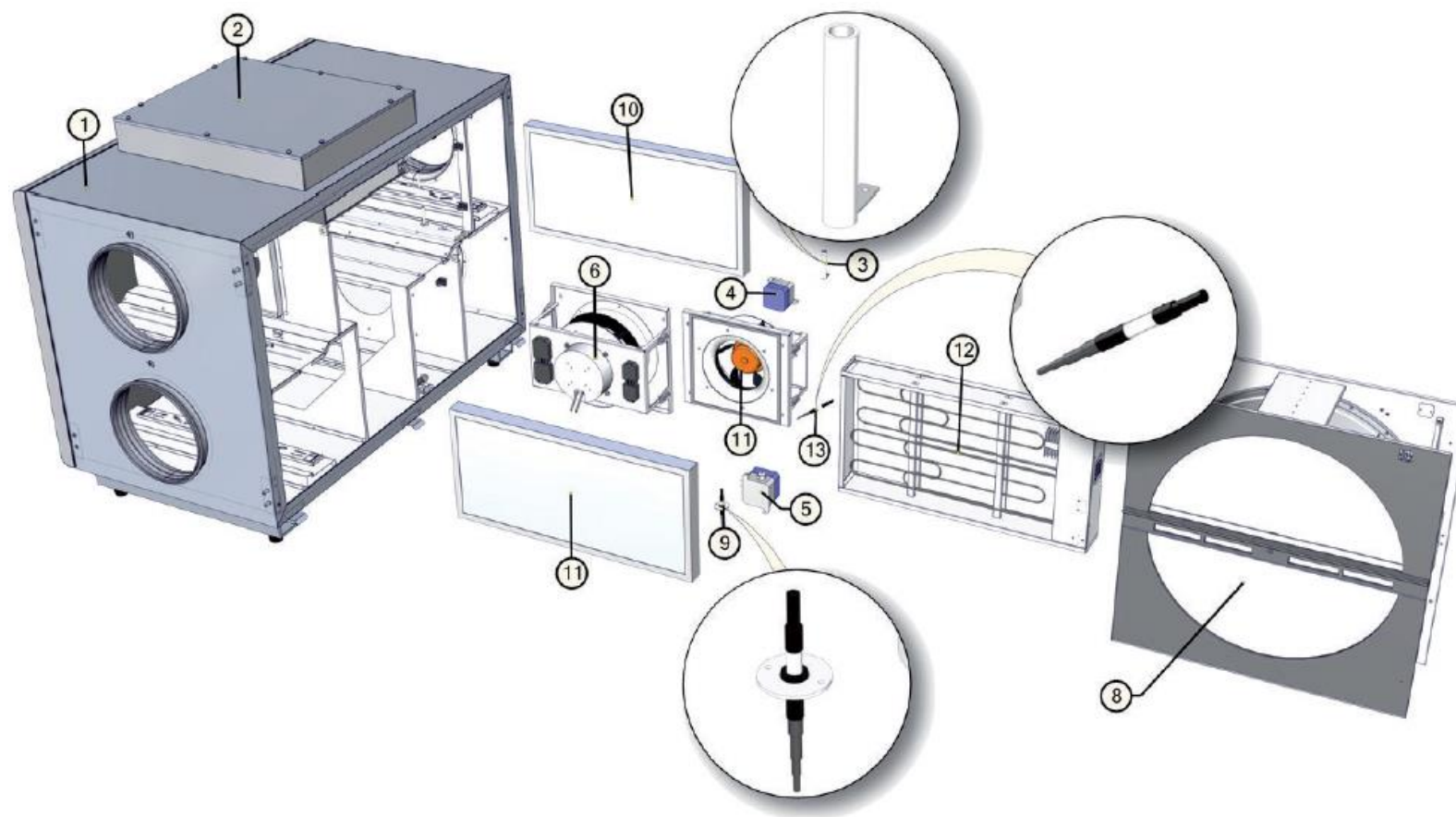
Standardowe opakowanie (bez akcesoriów opcjonalnych) obejmuje:

- 1) Jednostkę wentylacyjną RIRS 1900 HE EKO 3.0;
- 2) Mocowania antywibracyjne - 4 szt.;

Procedury bezpieczeństwa

- Z urządzenia nie wolno korzystać w innym celu niż ten, dla którego zostało wyprodukowane.
- Urządzenia nie wolno rozmontowywać ani modyfikować. W innym przypadku, można doprowadzić do usterki mechanicznej.
- Należy nosić odpowiednie ubranie oraz zachować ostrożność podczas konserwacji i napraw – krawędzie urządzenia i jego komponentów mogą być ostre i powodować skaleczenia.
- Nie należy nosić luźnego stroju, który może zostać chwycony przez pracujące urządzenie.
- Do osłon wlotowych i wylotowych oraz podłączonych przewodów nie należy wkładać palców ani innych przedmiotów. Jeżeli do urządzenia dostanie się dowolny przedmiot, należy natychmiast rozłączyć zasilanie. Przed wyjęciem przedmiotu, należy się upewnić, że elementy ruchome zatrzymały się, nagrzewnica ostygła, a ponowne uruchomienie nie jest możliwe.
- Nie należy podłączać do zasilania innego niż to, podane na tabliczce znamionowej.
- Z zewnętrznego przełącznika zabezpieczającego silnik należy korzystać wyłącznie po upewnieniu się, że jest on zgodny ze specyfikacją na tabliczce znamionowej.
- Przewody zasilające powinny odpowiadać specyfikacji dotyczącej zasilania urządzenia (patrz tabliczka znamionowa).
- Nie należy stosować kabli zasilających posiadających przepaloną, przeciętą lub ukruszoną izolację.
- Nie należy dotykać przewodów pod napięciem mokrymi rękami.
- Nie dopuścić, aby przewody lub wtyczka wpadły do wody.
- Urządzenie należy zamontować na pewnej i stabilnej powierzchni i ramie montażowej.
- Urządzenie należy pewnie zamontować, aby zapewnić jego bezpieczną pracę.
- Z urządzenia nie należy korzystać w środowisku, w którym obecna jest atmosfera wybuchowa lub żrąca.
- Z urządzenia nie należy korzystać, gdy podłączenia zewnętrzne są uszkodzone. W przypadku dowolnych uszkodzeń, urządzenie należy wyłączyć i natychmiast wymienić uszkodzone części.
- Do czyszczenia części lub złączy elektrycznych nie należy stosować wody ani żadnego innego płynu.
- Jeżeli dostrzeżemy wodę na częściach lub złączach elektrycznych, należy zatrzymać urządzenie.
- Podłączeń elektrycznych nie należy wykonywać przy załączonym zasilaniu. Po rozłączeniu zacisków, stopień ochrony wynosi IP20. Pozwala to na dotykanie komponentów pod napięciem.

Komponenty



1. Obudowa

2. Skrzynka sterownicza

3. Czujnik temp. i wilgotn. powietrza wywiewanego

4. Przetwornik ciśnienia filtra powietrza wylot

5. Przetwornik ciśnienia filtra powietrza wlotowego

6. Wentylator powietrza wywiewanego

7. Filtr świeżego powietrza

8. Wymiennik ciepła

9. Czujnik temperatury powietrza nawiewanego

10. Filtr powietrza wywiewanego

11. Wentylator powietrza nawiewanego

12. Nagrzewnica elektryczna

13. Czujnik temp. świeżego powietrza

Warunki robocze

- Urządzenie przeznaczone jest wyłącznie do pracy w pomieszczeniach.
- Zabrania się pracy urządzeń w środowisku zagrożonym wybuchem.
- Urządzenie przeznaczone jest tłoczenia/wyciągania wyłącznie czystego powietrza (wolnego od związków chemicznych powodujących korozję, substancji agresywnych względem cynku, tworzyw sztucznych i gumy oraz wolnego od cząstek stałych, spoiw i materiałów włóknistych).
- Temperatury robocze powietrza wylotowego i wlotowego oraz wartości wilgotności podane są w tabeli.

Powietrze wlotowe	- temperatura min./maks.	-23 / +40 °C	Powietrze wylotowe	- temperatura min./maks.	+15 / +40 °C
	- maks. wilgotność	90 %		- maks. wilgotność	60 %

Zaleca się, aby korzystać ze wstępnej nagrzewnicy elektrycznej, gdy temperatura powietrza spadnie poniżej -23°C.

Konserwacja

Rozłączyć urządzenie z zasilania i odczekać 2 minuty (do momentu, aż wentylator się całkowicie zatrzyma) przed otwarciem osłon.

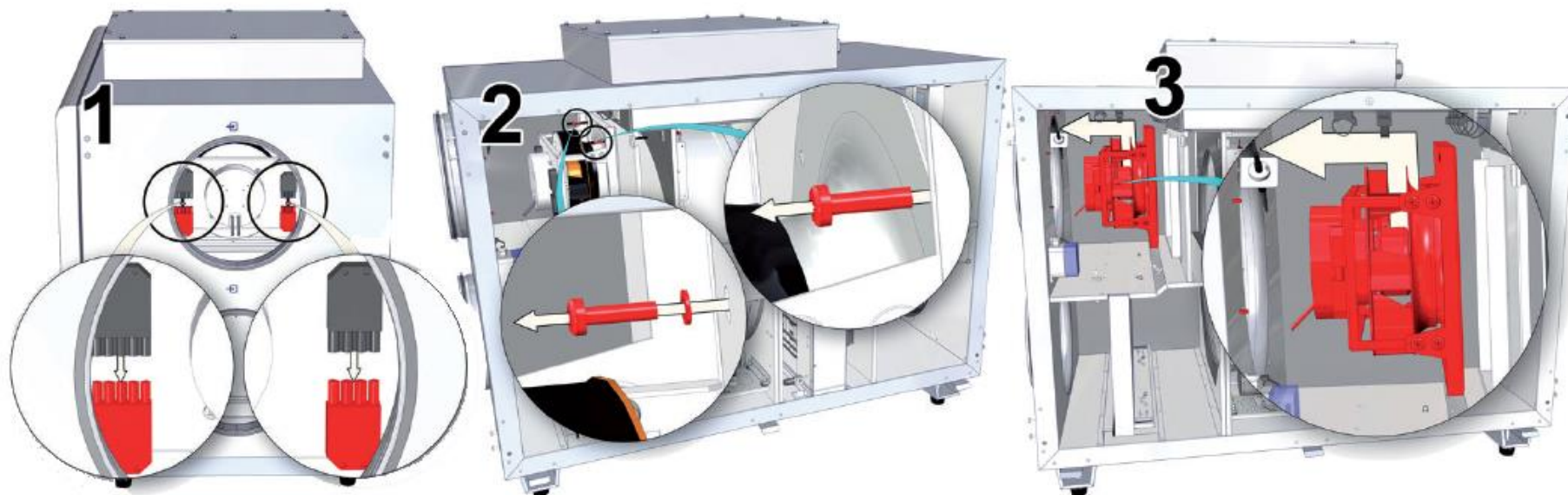
Filtry

Zabrudzenia zwiększają opór powietrza na filtrze i przez to do pomieszczeń doprowadzana jest mniejsza ilość powietrza.

Zaleca się, aby filtry wymieniać co 3-4 miesiące lub według wskazań na czujniku zabrudzenia filtra (czujnik PS 600 zintegrowany jest z urządzeniem).

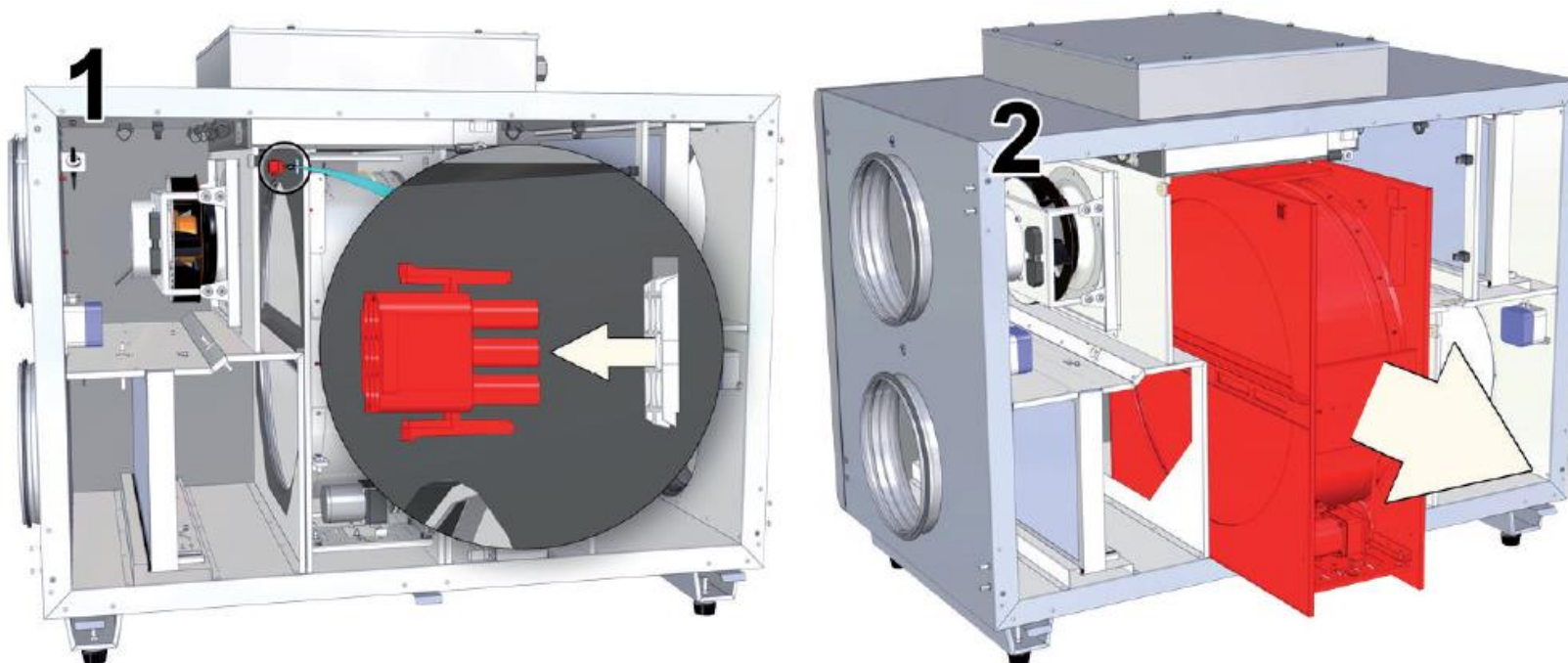
Wentylator

- Konserwacja i naprawa powinny być przeprowadzane tylko przez doświadczonych i przeszkolonych pracowników.
- Wentylator powinien być kontrolowany i czyszczony w miarę potrzeb co najmniej raz w roku.
- Należy upewnić się, że wentylator jest odłączony od źródła zasilania przed przeprowadzaniem jakichkolwiek prac konserwacyjnych lub naprawy.
- Należy przeprowadzać konserwację i naprawę po całkowitym zatrzymaniu obrotów wentylatora.
- Należy przestrzegać przepisów bezpieczeństwa pracy podczas konserwacji i naprawy.
- W konstrukcji silnika użyto wzmocnionych łożysk kulkowych. Silnik jest całkowicie zamknięty i nie wymaga stosowania smaru w czasie użytku.
- Należy odłączyć wentylator od urządzenia.
- Wirnik powinien być specjalnie skontrolowany pod kątem nagromadzonych zanieczyszczeń lub kurzu, które mogą powodować zaburzenia równowagi. Nadmierne zaburzenia tego typu mogą prowadzić do przyspieszonego zużycia łożysk silnika i jego drgań.
- Należy oczyścić wirnik i obudowę wewnętrzną łagodnym środkiem czyszczącym, wodą i wilgotną, miękką ściereczką.
- Nie należy używać myjki wysokociśnieniowej, materiałów ściernych, ostrych narzędzi ani żrących rozpuszczalników, które mogą doprowadzić do zarysowania lub uszkodzenia obudowy i wirnika.
- Nie należy zanurzać wirnika w płynach.
- Należy upewnić się, czy nie doszło do przesunięcia się ciężarków do wyważenia wirnika.
- Należy upewnić się, czy nic nie zakłóca pracy wirnika.
- Należy z powrotem zamontować wentylator, wymienić osłony wentylatora i podłączyć wentylator do źródła zasilania.
- Jeśli po konserwacji lub naprawie wentylator nie uruchamia się lub automatycznie nie włącza się dioda ochrony termicznej, należy skontaktować się z producentem.
- Podczas konserwacji nie należy trzymać wentylatora za wirnik, ponieważ mogłoby to doprowadzić do zaburzenia jego równowagi lub uszkodzenia. Wentylator należy trzymać za obudowę.



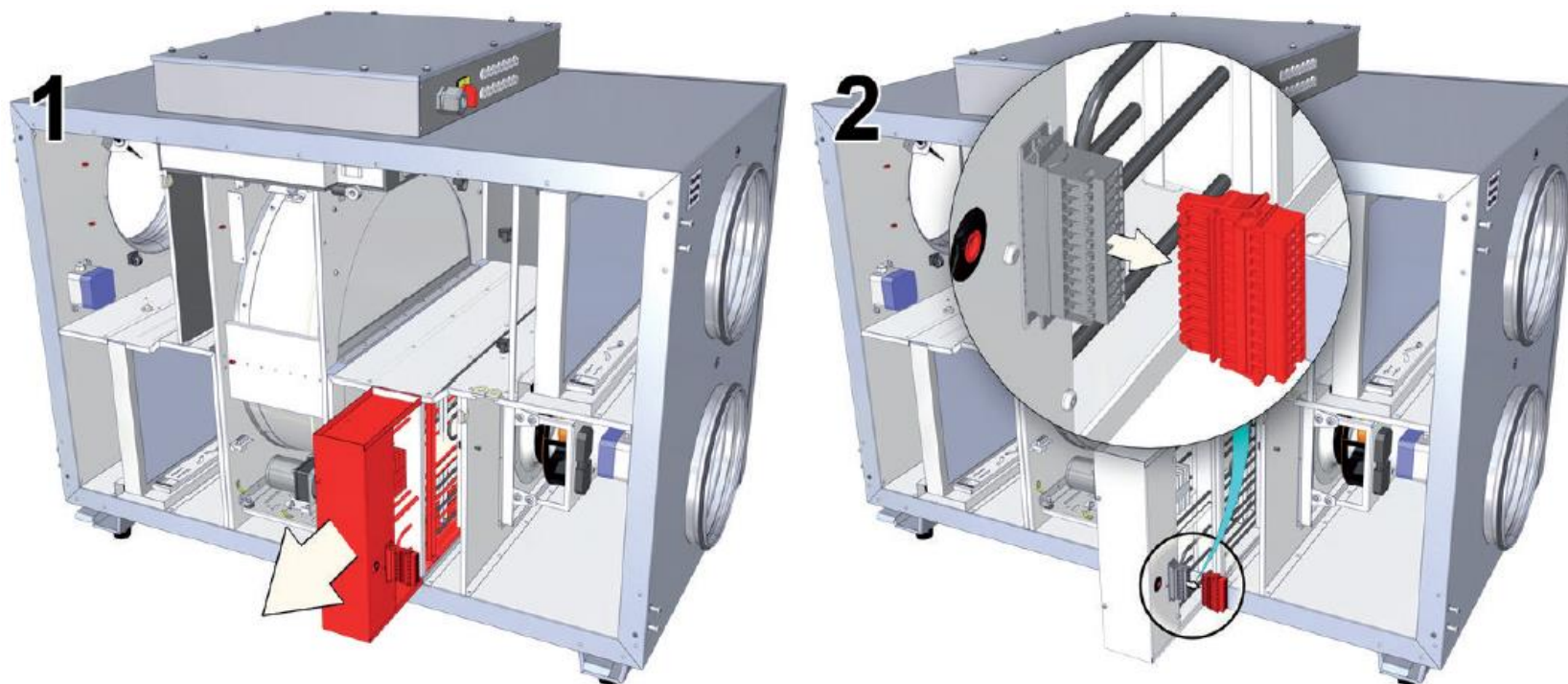
Wymiennik ciepła

- Przed przystąpieniem do konserwacji lub naprawy należy upewnić się, że urządzenie jest odłączone od źródła zasilania.
- Należy przeprowadzać konserwację i naprawę po całkowitym zatrzymaniu obrotów wentylatora.
- Należy czyścić wymiennik raz w roku.
- Prace konserwacyjne dla wirnika wymiennika ciepła powinny być przeprowadzane raz w roku.
- Należy upewnić się, czy kasety wymiennika ciepła nie są zanieczyszczone, szczotki uszczelniające nie są zużyte, pasek napędowy nie jest zużyty i czy zespoły zaciskowe są dokręcone.
- Wirnik wymiennika ciepła może być łatwo odłączony od urządzenia przez odłączenie kabla zasilającego silnika wymiennika ciepła (Rys. a-b).
- Wymiennik ciepła powinien być czyszczony za pomocą roztworu ciepłej wody i środka zasadowego odpornego na korozję aluminium lub za pomocą strumienia powietrza. Nie zaleca się bezpośredniego stosowania strumieni ciekłych, ponieważ mogłyby to uszkodzić wymiennik ciepła.
- Należy BEZWZGLĘDNIE chronić silnik wymiennika ciepła przed wilgocią i kontaktem z płynami podczas czyszczenia wymiennika ciepła.
- UWAGA! Zabrania się korzystania z wymiennika ciepła jeśli filtry są odłączone!



Nagrzewnica elektryczna

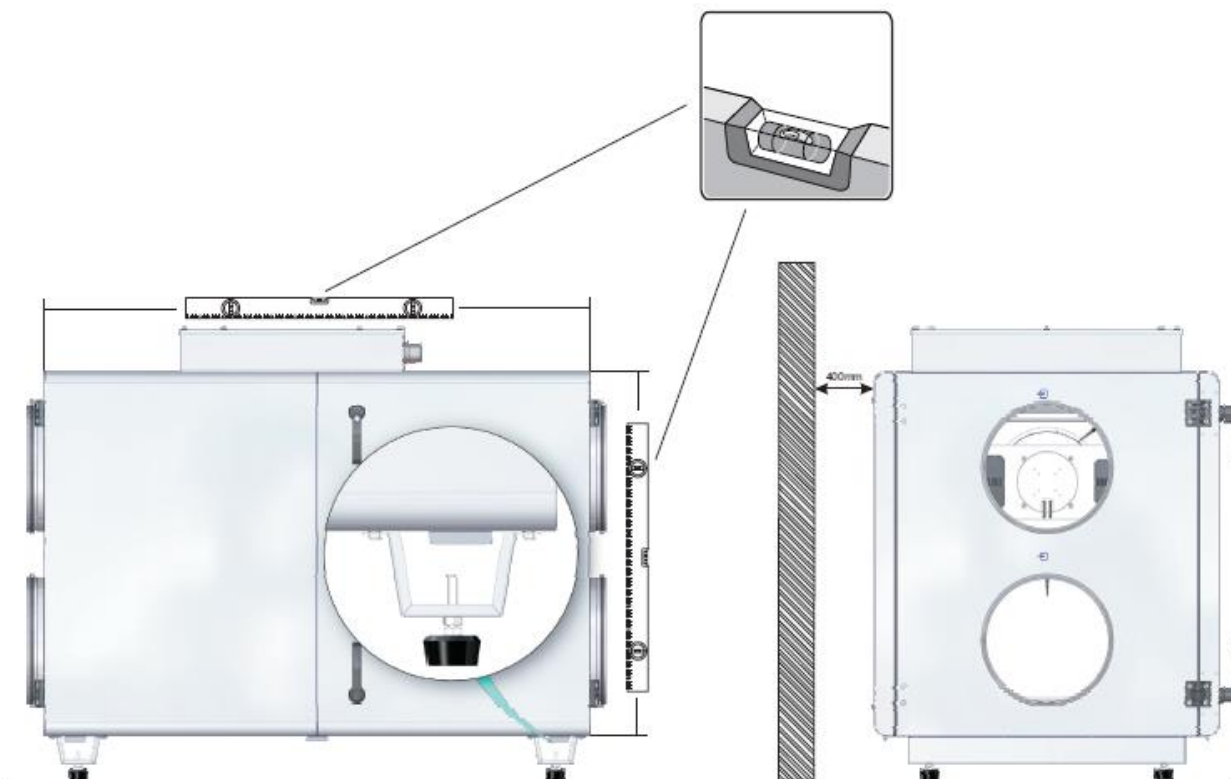
- Nagrzewnica elektryczna nie wymaga dodatkowej konserwacji. Wymagana jest przedstawiona powyżej wymiana filtrów.
- Nagrzewnice są wyposażone w 2 zabezpieczenia termiczne: automatyczne zabezpieczenie samoresetujące, które uruchamia się w temperaturze 50°C i zabezpieczenie resetowane ręcznie, które uruchamia się w temperaturze 100°C.
- Po uruchomieniu zabezpieczenia resetowanego ręcznie, urządzenie musi być odłączone od źródła zasilania. Należy poczekać, aż elementy grzewcze ostygną, a wentylatory przestaną się obracać. Po rozpoznaniu i usunięciu przyczyny awarii, w celu uruchomienia urządzenia, należy nacisnąć przycisk „reset”. Usterka może być stwierdzona tylko przez wykwalifikowanego specjalistę.
- Istnieje możliwość wyjęcia nagrzewnicy elektrycznej, jeśli zachodzi taka potrzeba. Należy odłączyć przewód elektryczny nagrzewnicy i wyjąć nagrzewnicę (Rys. a-b). Ponadto, należy również rozłączyć złącze X22 z panelu sterowania nagrzewnicy i połączyć gniazdo X22 (czerwone) z gniazdem X34 (niebieskie), patrz rozdział „Wytyczne dotyczące regulacji systemu / Elektryczna/wodna nagrzewnica powietrza”.



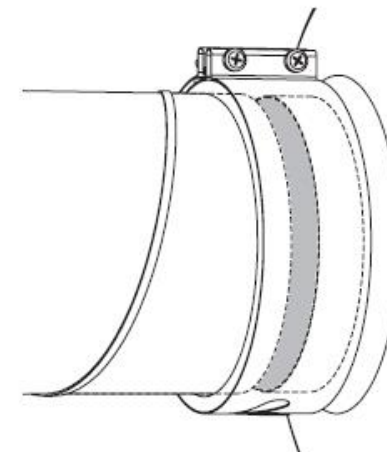
Montaż

- Czynności związane z montażem mogą być przeprowadzane wyłącznie przez doświadczony i przeszkolony personel.
- Urządzenie należy montować na płaskiej poziomej powierzchni (zdjęcie 01).
- Przed podłączeniem do układu kanałów powietrznych, należy zamknąć otwory łączące kanałów powietrznych urządzenia wentylacyjnego.
- W razie potrzeby stronę czynności konserwacyjnych można zmienić.
- Podczas podłączania przewodów powietrznych należy zwrócić uwagę na kierunek przepływu powietrza podany na obudowie urządzenia.
- W pobliżu kołnierzy łączących urządzenia nie należy montować kolanek. Minimalna długość prostego odcinka pomiędzy urządzeniem a pierwszym rozgałęzieniem kanału powietrznego musi wynosić na wlocie $1xD$, na wylocie $3xD$, gdzie D to średnica kanału.
- Zaleca się skorzystanie z akcesoriów – zaciski (zdjęcie 02) do podłączenia wentylatora do układu kanałów powietrznych. Pozwoli to na zmniejszenie drgań przenoszonych przez urządzenie na układ kanałów powietrznych i do otoczenia.
- Montaż musi zostać przeprowadzony w taki sposób, aby ciężar układu kanałów powietrznych i jego komponentów nie przeciążył urządzenia wentylacyjnego.
- Podczas montażu, należy zapewnić odpowiednią przestrzeń dla otwarcia drzwiczek konserwacyjnych jednostki wentylacyjnej.
- Jeżeli zamontowana jednostka wentylacyjna przylega do ściany, może przenosić hałaśliwe drgania na pomieszczenie, nawet jeżeli szum wentylatora zawiera się w dopuszczalnych granicach. Montaż zaleca się wykonać w odległości 400 mm od najbliższej ściany. Jeżeli nie jest to możliwe, urządzenie należy zamontować na ścianie pomieszczenia, w których czynnik hałasu będzie bez znaczenia.
- Drgania mogą być również przenoszone przez podłogę. Jeżeli jest to możliwe, aby ograniczyć hałas, podłogę należy dodatkowo zaizolować.
- Rury podłączone są do nagrzewnicy w taki sposób, aby można je było z łatwością zdemontować i wyjąć nagrzewnicę z obudowy urządzenia na czas konserwacji lub naprawy.
- Przewody mediów zasilających i powrotnych należy podłączyć w taki sposób, aby nagrzewnica pracowała w kierunku przeciwnym do przepływu powietrza. Jeżeli nagrzewnica pracuje w tym samym kierunku co przepływ powietrza, średnia różnica temperatury spadnie, co przełoży się na skuteczność grzania.
- Jeżeli istnieje ryzyko skraplania lub przedostawania się wody do jednostki, należy zamontować zewnętrzne elementy zabezpieczające.

Rys. 01

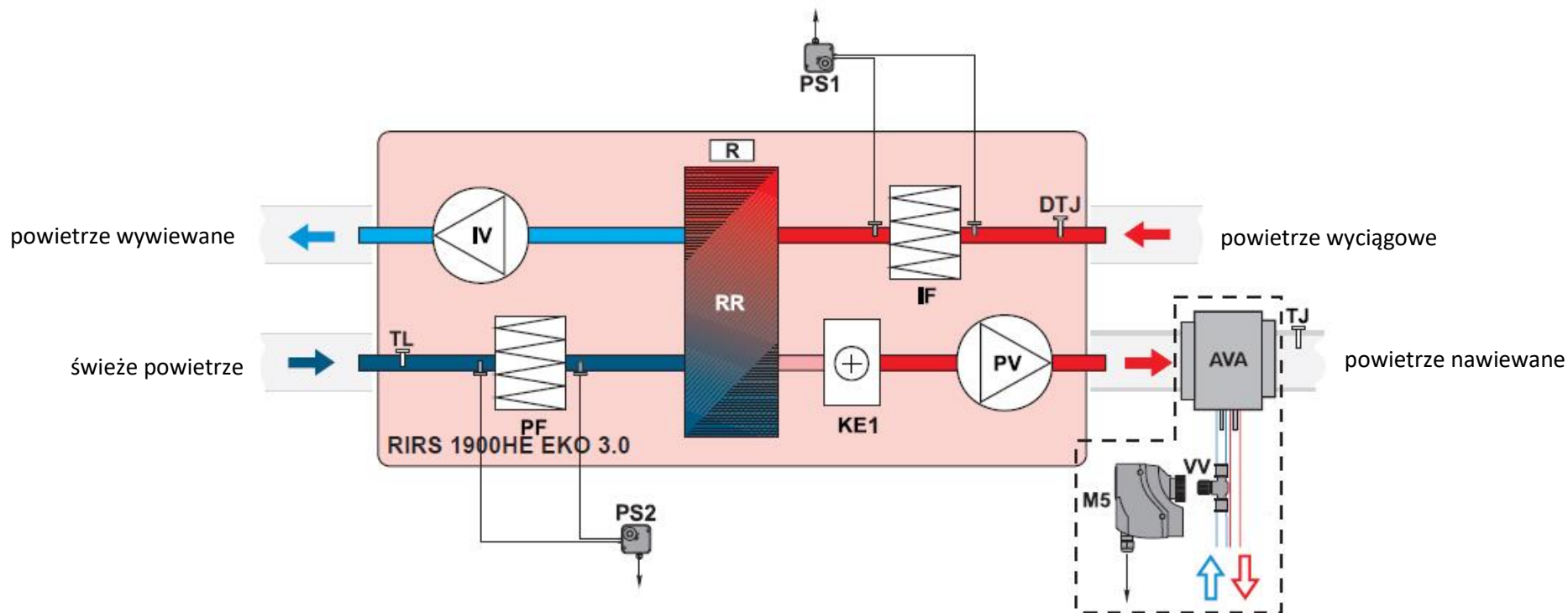


Rys. 02



Schemat podzespołów

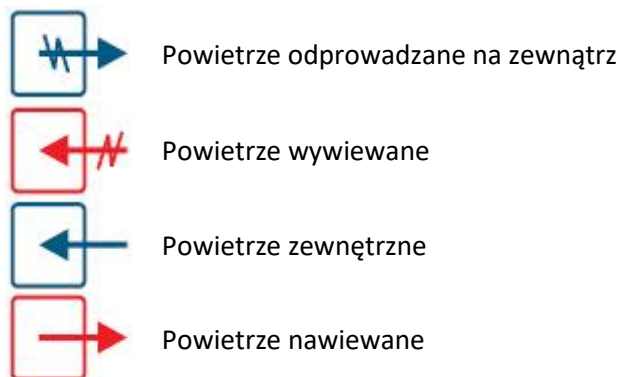
- | | | | |
|------------|-------------------------------------|------------|--|
| IV | wentylator wywiewu powietrza | IF | filtr powietrza wyciągowego |
| PV | wentylator nawiewu powietrza | TJ | czujnik temperatury powietrza nawiewanego
(dostarczany w zestawie z wbudowanym automatycznym systemem kontroli) |
| RR | obrotowy wymiennik ciepła | TL | czujnik temperatury świeżego powietrza
(dostarczany w zestawie z wbudowanym automatycznym systemem kontroli) |
| R | silnik obrotowego wymiennika ciepła | DTJ | czujnik temperatury i wilgotności powietrza wywiewanego |
| KE1 | nagrzewnica elektryczna | | |
| PF | filtr powietrza nawiewanego | | |



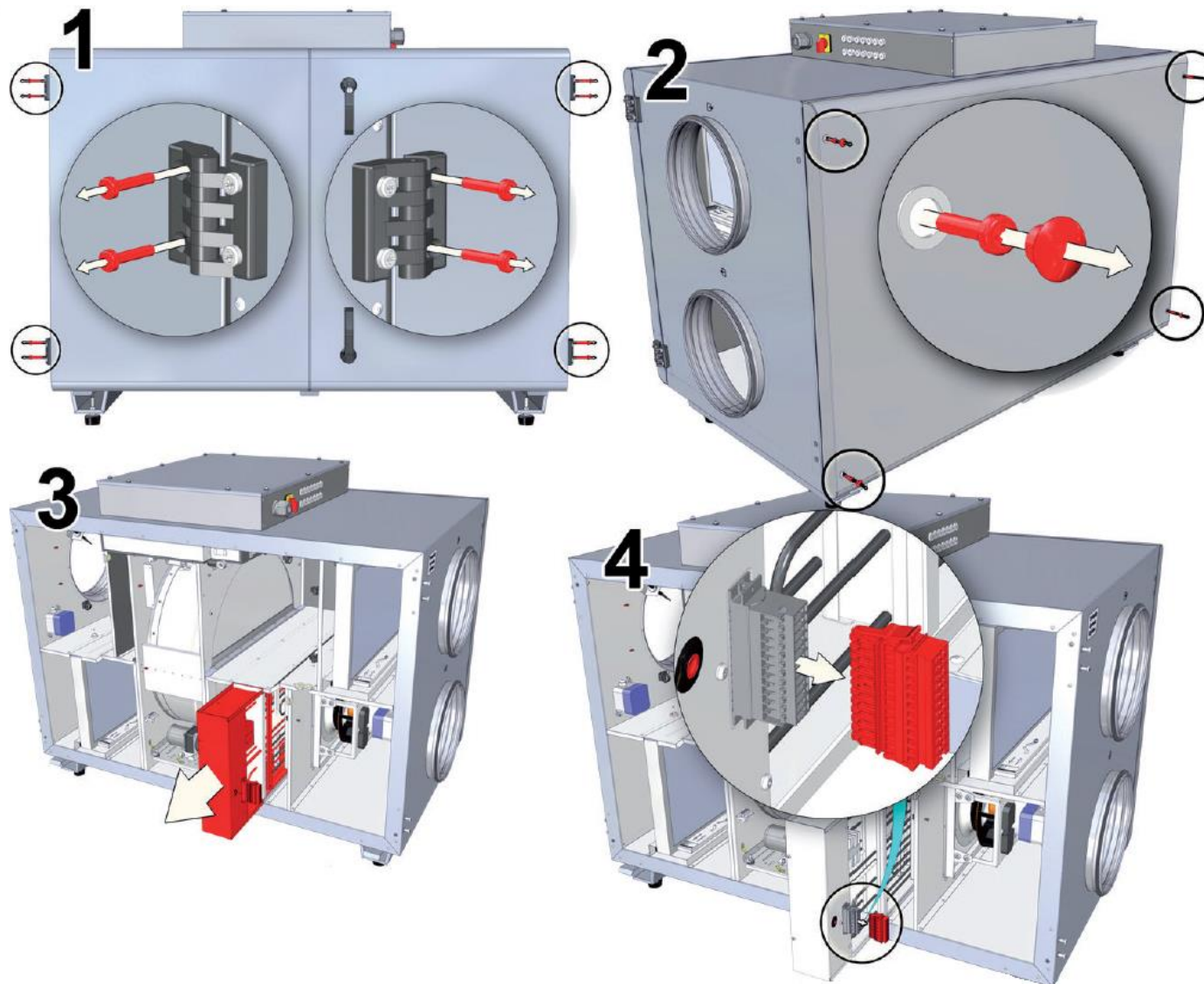
Wersje urządzenia

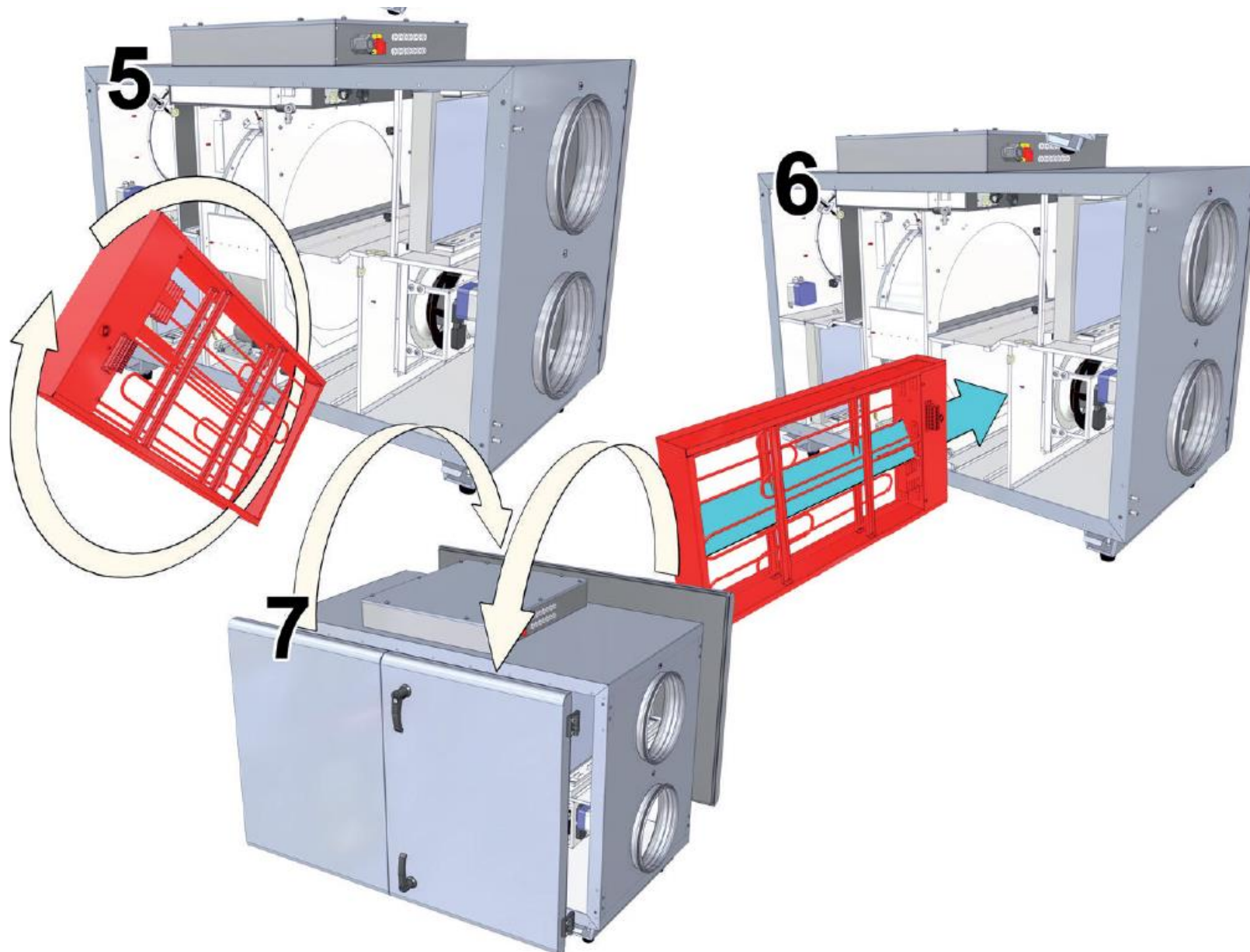
W razie potrzeby można zamienić stronę do obsługi i konserwacji urządzenia wentylacyjnego, tzn. może być zamontowane przy lewym wlocie świeżego powietrza lub prawym wlocie świeżego powietrza. W tym celu należy zamienić tylne drzwiczki z drzwiczkami przednimi. Standardowe urządzenie wentylacyjne jest po lewej.

Widok od strony inspekcyjnej:


















Zamiana strony konserwacyjnej



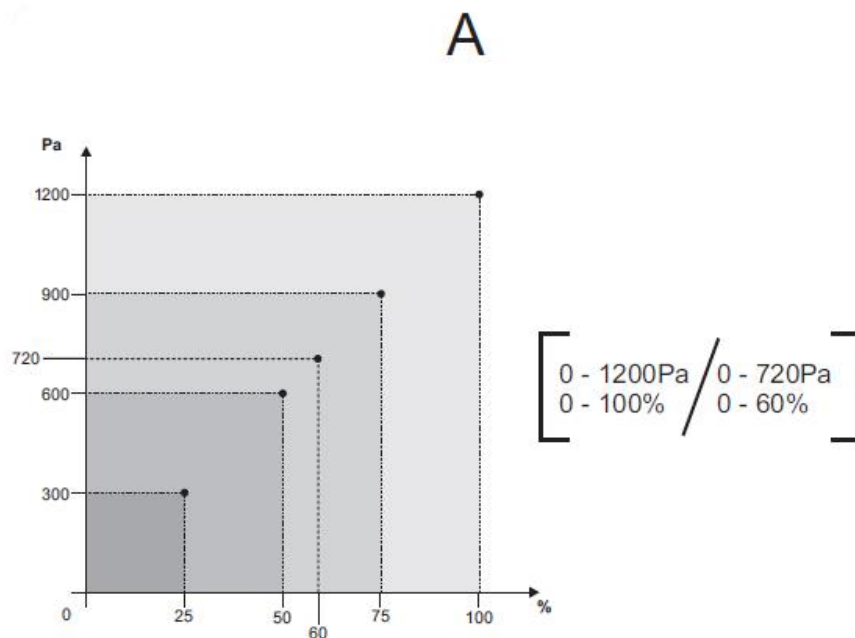


Akcesoria

VVP/VXP	AKS/SAKS	CO ₂	DF	AP
				
Zawór 2-3-drogowy	Tłumiki dla kanału okrągłego	Przełącznik CO ₂	Różnicowy przełącznik ciśnienia	Zacisk
OC	LSFP	AVA	RMG	MPL
				
Kanał odgałęzienia „Outlet Cover”	Łącznik elastyczny	Chłodnica wodna do przewodów okrągłych	Zespół mieszający	Filtry panelowe

SKG	SP	SPs	KFF/RFF-U-F2	FLEX
				
Przepustnica odcinająca	Siłownik przepustnic	Siłownik przepustnicy ze sprężyną powrotną	Czujnik wilgotności kanału	Sterownik

Automatyczne sterowanie



Temperaturę powietrza wlotowego można regulować na podstawie temperatury zmierzonej przez czujnik powietrza wlotowego lub wyciągowego oraz nastaw wprowadzonych przez użytkownika na pilocie zdalnego sterowania. Temperatura powietrza wlotowego ustawiona przez użytkownika utrzymywana jest dzięki obrotowemu wymiennikowi ciepła oraz dodatkowej nagrzewnicy elektrycznej. Gdy temperatura nawiewanego powietrza jest niższa niż ustawiona temperatura, wtedy zawór obejściowy jest zamknięty (świeże powietrze z otoczenia przepływa przez krzyżowy wymiennik ciepła). Jeżeli centrala wentylacyjna posiada obrotowy wymiennik ciepła, wtedy jego obroty są zatrzymane. In W razie nie uzyskania ustawionej temperatury, włączona jest nagrzewnica elektryczna lub wodna, która pracuje (w przypadku nagrzewnicy wodnej zawór nagrzewnicy jest otwierany lub zamykany) aż do osiągnięcia ustawionej temperatury. Gdy temperatura powietrza nawiewanego przekracza ustawioną wartość temperatury, nagrzewnica zostaje wyłączona. Jeżeli temperatura jest nadal większa niż ustawiona wartość temperatury, wtedy otwierany jest zawór obejściowy lub zatrzymywane są obroty w przypadku obrotowego wymiennika ciepła. Na panelu zdalnego sterowania temperatura (ustawiona i zmierzona za pomocą czujników) jest wyświetlana w stopniach Celsjusza (°C).

Temperaturę powietrza w pomieszczeniu można regulować nie tylko na podstawie czujnika nawiewanego powietrza, lecz również na podstawie czujników temperatury wywiewanego powietrza (w przypadku wybrania tej funkcji patrz: Opis panelu FLEX II. 6.5.3).

Po wyborze algorytmu sterowania czujnikiem wywiewanego powietrza, temperatura powietrza nawiewanego jest ograniczona przez określenie dodatkowego ciepła wlotowego (ciepła emitowanego przez słońce lub przez urządzenia elektryczne). Dlatego energia pochodząca z dodatkowego ogrzewania nawiewanego powietrza jest zachowana. Pomieszczenie jest ogrzewane zgodnie z szacunkową temperaturą pokojową w celu zapewnienia pożądanego mikroklimatu temperatury w pomieszczeniu.

Nagrzewnica elektryczna powietrza nawiewanego (oporowe elementy grzejne w przypadku nagrzewnic elektrycznych) jest sterowana za pomocą sterownika ESKM przy zastosowaniu sygnału PWM. W przypadku nagrzewnicy wodnej powietrza nawiewanego, siłownik zaworu jest sterowany za pomocą sterownika RG1, przy wykorzystaniu analogowego sygnału sterującego 0-10V DC.

Funkcja "BOOST"

Wentylatory są uruchamiane z maksymalną prędkością a na panelu zdalnego sterowania (FLEX) wyświetla się napis "BOOST". Funkcja "BOOST" jest nieaktywna, jeśli włączone są zabezpieczenia wymiennika ciepła. Kiedy wyłącza się sygnał uruchamiający tę funkcję, można wybrać żądany okres działania tej funkcji w panelu sterowania (FLEX) (w celu uzyskania szczegółowych informacji dotyczących wyboru tej funkcji patrz opis panelu FLEX II. 6.6).

W menu użytkownika w zakładce Add.Func (Dodaj funkcje) znajduje się opcja ustawienia funkcji boost w minutach (ustawienie fabryczne: Wyłączona. Na przykład, jeśli ustawiono czas 5 minut, w razie utraty sygnału funkcji boost sterowanej za pomocą zewnętrznego sygnału sterującego, funkcja boost będzie aktywna przez 5 minut. W przypadku funkcji sterowanej za pomocą szybkiego przycisku (panel sterowania FLEX), funkcja boost będzie aktywna przez 5 min. jeśli przycisk był naciśnięty raz i natychmiast wyłączona w razie ponownego naciśnięcia. Maksymalna wartość ustawienia to 255 min.

Funkcja START/STOP

Funkcja START/STOP jest używana do rozpoczęcia lub zakończenia pracy rekuperatora. Napis "STOP" jest wyświetlany na panelu zdalnego sterowania (FLEX). W trybie START, rekuperator pracuje zgodnie z ostatnimi ustawieniami panelu.

Funkcje FanFail and FanRun

Funkcja ta umożliwi podłączenie wskaźnika stanu zewnętrznego wentylatora, np. lampki kontrolnej obrazującą stan urządzenia.

Stała kontrola nagrzewnicy

Wbudowana jest nowa funkcja: stałe utrzymywanie temperatury powietrza nawiewanego (dokładność do 0,5 °C) przy wykorzystaniu dwudrogowego modułu tyrystorowego ESKM... (moduły te są wbudowane wyłącznie w nagrzewnicach podłączonych do trójfazowego zasilania głównego).

Chłodzenie wentylacyjne:

Istnieją dwa typy chłodzenia: przy użyciu halonów lub chłodziw wodnych. Chłodzenie opiera się na algorytmie regulatora PI i jest uruchamiane w miarę potrzeby. Warunki uruchomienia i wyłączenia chłodziwa halonowego mogą być ustawiane i zmieniane przy użyciu menu zdalnego panelu sterowania FLEX (patrz punkt II.6.4. opisu panelu FLEX). Położenie siłownika chłodziwa wodnej jest ustawiony zgodnie z regulatorem PI w zakresie 0% - 100%. Chłodziwa halonowa jest włączona, kiedy wartość regulatora PI jest wyższa niż wartość ustawiona w menu (patrz punkt II.6.4.2 opisu panelu FLEX). Chłodziwa halonowa jest wyłączona, kiedy wartość regulatora PI jest niższa niż wartość ustawiona w menu (patrz punkt II.6.4.3 opisu panelu FLEX).

Wentylacja:

Możliwe są trzy typy wentylacji (patrz punkt II.6.3 opisu panelu FLEX): w relacji do powietrza nawiewanego (Supply), w relacji do powietrza wywiewanego (Room) i automatyczna (ByOutdoor). Kiedy praca urządzenia jest uzależniona od powietrza nawiewanego, temperatura powietrza nawiewanego jest utrzymywana na poziomie wprowadzonych ustawień regulatora PI. Kiedy praca urządzenia jest uzależniona od powietrza wywiewanego, ustawiona temperatura powietrza wywiewanego jest utrzymywana tak, aby temperatura powietrza nawiewanego utrzymywała się pomiędzy minimalną a maksymalną ustawioną temperaturą (patrz punkty II.6.3.2. i II.6.3.3 opisu panelu FLEX) w oparciu o algorytm regulatora PI. Kiedy praca urządzenia jest automatyczna (ByOutdoor), używane są oba typy chłodzenia (powietrza nawiewanego i wywiewanego): chłodzenie oparte na powietrzu nawiewanym jest używane kiedy temperatura powietrza otoczenia jest niższa niż ustawiona temperatura (patrz punkt II.6.3.3 opisu panelu FLEX). Ten tryb pracy określany jest jako "tryb zimowy". Chłodzenie oparte na powietrzu wywiewanym jest używane kiedy temperatura powietrza otoczenia jest wyższa niż ustawiona temperatura (patrz punkt II.6.3.3 opisu panelu FLEX). Ten tryb pracy określany jest jako "tryb letni".

Używając zdalnego panelu sterowania, użytkownik może ustawić prędkość napędu wentylatora na trzech poziomach (wartości poszczególnych poziomów znajdują się w ustawieniach prędkości okna zdalnego panelu sterowania, patrz punkty II.6.7 i II.6.8 opisu panelu FLEX). Analogowy sygnał dla napędu 0–10 V DC jest generowany przez sterownik RG1. Prędkość obrotów wentylatorów powietrza nawiewanego i wywiewanego może być ustawiona synchronicznie lub asynchronicznie (patrz punkty II.6.7 i II.6.8 opisu panelu FLEX). W przypadku użycia nagrzewnicy wodnej powietrza nawiewanego I po uruchomieniu agregatu do ogrzewania, wentylacji i klimatyzacji (HVAC), po 20 sekundach uruchamiane są wentylatory. W tym czasie otwierany jest siłownik zaworu wody w celu osiągnięcia optymalnej temperatury.

Do sterowania wentylatorami należy użyć dwóch przetworników ciśnieniowych przy utrzymaniu stałego ciśnienia w systemie.

Można również podłączyć przetwornik powietrza wywiewanego (CO₂) jeśli nie są zainstalowane przetworniki ciśnienia).

Ochrona systemu

Urządzenie z nagrzewnica elektryczną posiada dwa poziomy zabezpieczenia przed przegrzaniem. W nagrzewnicy elektrycznej stosowane są dwa rodzaje zabezpieczeń termicznych w postaci termostatu z czujnikiem kapilarnym: ręczne i automatyczne. Automatyczne zabezpieczenie termiczne zostaje uaktywnione, gdy temperatura powietrza przekracza +50 °C, a ręczne zabezpieczenie zostaje uaktywnione, gdy temperatura powietrza przekracza +100

°C. Automatyczne zabezpieczenie przy temperaturze +50 °C jest używane do rozłączenia nagrzewnicy elektrycznej, jeżeli temperatura elementów grzejnych przekroczy +50 °C, co mogłoby spowodować zużycie tlenu.

Zabezpieczenie termiczne w postaci termostatu z czujnikiem kapilarnym ma odmienną budowę tylko pod tym względem, że automatyczne zabezpieczenie termiczne powraca samoczynnie do swojej pozycji roboczej. Ręczne zabezpieczenie termiczne nie powraca samo do pozycji roboczej i należy to zrobić przez wciśnięcie przycisku RESET umieszczonego na pokrywie obsługowej nagrzewnicy.

Gdy zostaje uaktywnione ręczne zabezpieczenie termiczne, wentylatory pracują z maksymalną wydajnością do momentu zresetowania ręcznego zabezpieczenia nagrzewnicy (przez naciśnięcie przycisku RESET), a urządzenie jest uruchamiane ponownie. W przypadku odnotowania awarii nagrzewnicy, ręczne zabezpieczenie nagrzewnicy może być przywrócone tylko po ocenie przyczyny awarii i tylko jeśli nie stwarza to zagrożenia bezpieczeństwa niezależnie od ustawień temperatury na panelu sterowania. Należy również sprawdzić, czy inne elementy automatyki i instalacji nie są uszkodzone.

Ochrona antifreeze (przed zamrożeniem) wymiennika ciepła różnicowo-ciśnieniowego (przełącznik ciśnieniowy PS600) używane jest wyłącznie w bardziej wydajnych urządzeniach (od 1200 m³/h).

Najczęściej przyczyną uaktywnienia automatycznego zabezpieczenia termicznego jest niewystarczająca prędkość wentylatora (uszkodzony wentylator, zablokowana/zepsuta zasuwa nawiewu powietrza/siłownik).

Korzystanie z urządzenia w sieci BMS

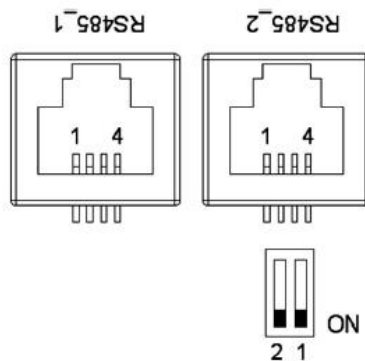
Urządzenie do odzysku ciepła (rekuperator) może być podłączone do sieci BMS przy użyciu protokołu ModBus.

Urządzenie może być sterowane jednocześnie za pomocą panelu FLEX i sieci BMS. Praca urządzenia będzie się opierała na ostatnich zmianach ustawień. Zgodnie z ustawieniami fabrycznymi, urządzenie będzie pracowało (przy założeniu braku usterek) w oparciu o ostatnie ustawienia panelu, jeśli panel lub sieć BMS (lub obydwa systemy) są odłączone. Ustawienie to może być zmienione, szczegóły dostępne w punkcie 14 Flex_meniu_montuotojas.

Typ protokołu ModBus: RTU

Do podłączania protokołu ModBus używany jest port RS485_2 (Rys. 3)

Ustawienia (patrz punkt II.6.2 opisu instalatora FLEX):



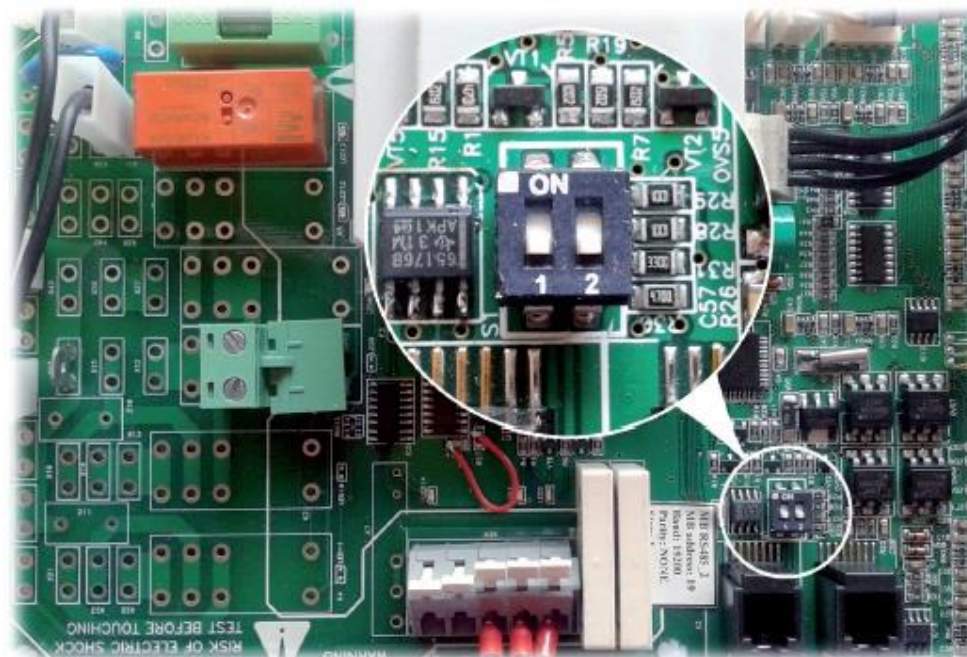
Rys. 3. RS485_1 i RS485_2. RS485_1 gniazdo zdalnego systemu sterowania; RS485_2port protokołu ModBus

Oznaczenia styków gniazda RJ11:

1 – COM 2 – A 3 – B 4 - +24V

Mikroprzełączniki 1 i 2 (Rys. 4) są zainstalowane na tablicy sterującej w celu wyboru wartości oporu podczas dostosowywania sieci. Dostosowanie zależy od metody połączenia. Jeśli używane jest połączenie typu pierścieniowego, można podłączyć do 30 urządzeń. Jeśli używana jest inna metoda, można podłączyć ok. 7 urządzeń. Wartość oporu pomiędzy pierwszym a ostatnim urządzeniem powinna zawierać się w przedziale 120 Ω -150 Ω .

Opór, Ω	Przełącznik 1	Przełącznik 2
180	ON	ON
470	ON	OFF
330	OFF	ON



Rys. 4. Mikroprzełączniki 1 i 2

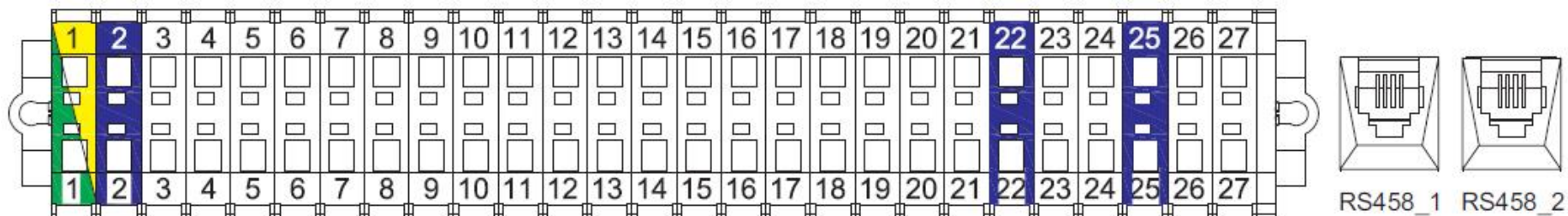
Adresy protokołu ModBus

Nr	Oznaczenie	Funkcja ModBus	Adres danych	Ilość danych	Opis	Wartości
1.	Antifrost	01h_Read_Coils	0	1	Funkcja ochrony przed zamrażaniem krzyżowego wymiennika ciepła.	1-aktywny, 0-bierny
2.	Fire	01h_Read_Coils	1	1	Alarm pożarowy.	1-aktywny, 0-bierny
3.	Filter	01h_Read_Coils	2	1	Alarm – ostrzeżenie o zanieczyszczonym filtrze.	1-aktywny, 0-bierny
4.	Fan	01h_Read_Coils	3	1	Alarm – awaria wentylatorów.	1-aktywny, 0-bierny
5.	LowPower	01h_Read_Coils	5	1	Niskie napięcie.	1-aktywny, 0-bierny
6.	Textract	01h_Read_Coils	6	1	Alarm czujnika temperatury DTJ (100).	1-aktywny, 0-bierny
7.	Texhaust	01h_Read_Coils	7	1	Alarm czujnika temperatury powietrza wyciągowego.	1-aktywny, 0-bierny
8.	Tlimit	01h_Read_Coils	8	1	Alarm czujnika temperatury powietrza nawiewanego	1-aktywny, 0-bierny
9.	RH	01h_Read_Coils	9	1	Alarm czujnika wilgotności DTJ (100) (sterownik pracuje przy zdefiniowaniu stopnia wilgotności na 70%)	1-aktywny, 0-bierny
10.	ReturnWater	01h_Read_Coils	10	1	Alarm czujnika temperatury zwrotnej.	1-aktywny, 0-bierny
11.	ToutDoor	01h_Read_Coils	11	1	Alarm czujnika temperatury powietrza zewnętrznego (sterownik nadal pracuje przy zdefiniowaniu ToutDoor<0oC)	1-aktywny, 0-bierny
12.	MotorActive	01h_Read_Coils	13	1	Wentylatory włączone (ON)	1-aktywny, 0-bierny
13.	InDumpper	04h_Read_Input	14	1	Siłownik przepustnicy powietrza zewnętrznego	0-90
14.	Preheater	01h_Read_Coils	12	1	Wskaźnik ogrzewania wstępnego	1-aktywny, 0-bierny
15.	Heater	01h_Read_Coils	14	1	Wskaźnik nagrzewnicy	1-aktywny, 0-bierny
16.	Speed	06h_Write_Holding_Register	0	1	Ustawienia prędkości wentylatorów	0, 1, 2, 3
17.	TsetPoint	06h_Write_Holding_Register	1	1	Ustawienia temperatury powietrza nawiewanego	0-30

18.	RH_value	04h_Read_Input	13	1	Wartość czujnika wilgotności DTJ (100)	0-99
19.	Motor1	04h_Read_Input	15	1	Wartość prędkości obrotów 1 napędu wentylatora	0-3
20.	Motor2	04h_Read_Input	16	1	Wartość prędkości obrotów 2 napędu wentylatora	0-3
Prawdziwy format wartości czujnika temperatury (-3.3E38 - 3.3E38) na przykład: 0h->0C, 7FFFh->3276.7C, 8000h->3276.8, FFFFh->-0.1C.						
21.	Tlimit	04h_Read_Input	0	1	Wartość temperatury powietrza nawiewanego	Hex: E0
22.	Texhaust	04h_Read_Input	1	1	Wartość czujnika temperatury DTJ (100)	Hex: E0
23.	Textract	04h_Read_Input	2	1	Wartość temperatury powietrza wyciąganego	Hex: E0
24.	ToutDoor	04h_Read_Input	3	1	Wartość temperatury powietrza zewnętrznego	Hex: FFEC
25.	Twater	04h_Read_Input	12	1	Wartość czujnika temperatury wody zwrotnej.	Hex: FFEC

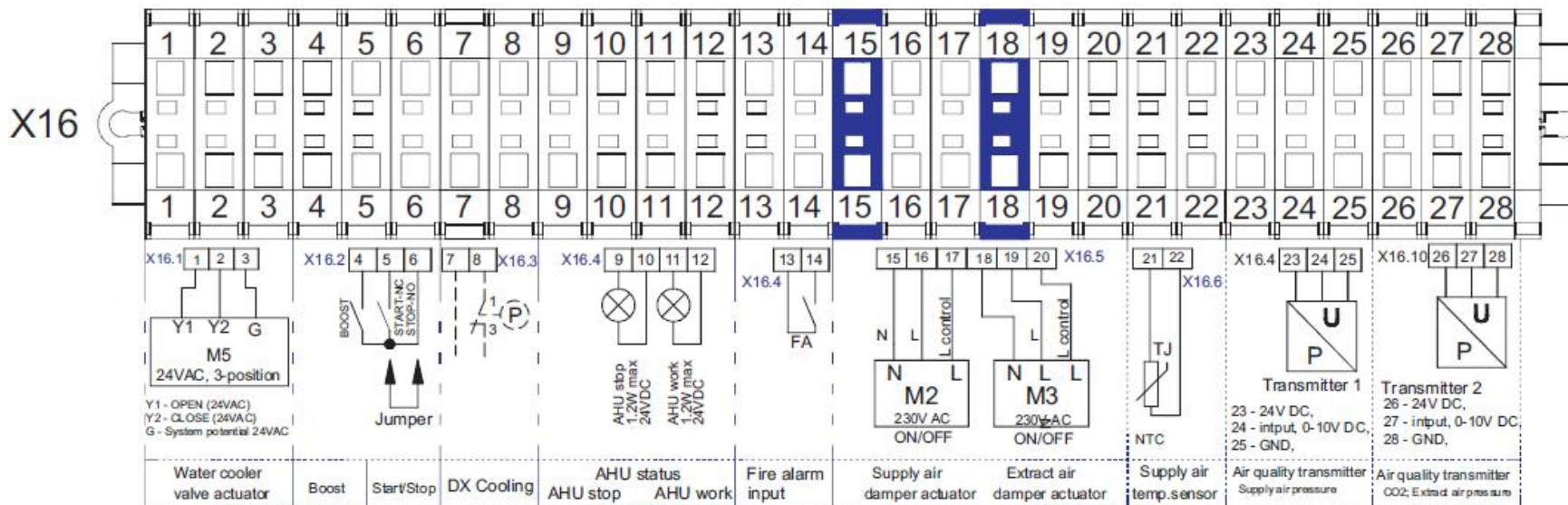
Podłączenie elektryczne

- Agregat może być podłączony do prądu tylko przez wykwalifikowanego elektryka zgodnie z obowiązującymi warunkami międzynarodowymi i krajowymi w zakresie bezpieczeństwa elektrycznego oraz instalacji urządzeń elektrycznych.
- Należy stosować tylko typy zasilania odpowiadające danym na tabliczce znamionowej agregatu.
- Kabel zasilający musi być dobrany według parametrów elektrycznych agregatu. Jeśli główna linia zasilająca urządzenia jest daleko od urządzenia, należy uwzględnić odległość i spadek napięcia.
- Agregat musi być uziemiony.
- Należy zainstalować panel sterowania w wyznaczonym miejscu.
Należy połączyć dostarczonym kablem łączeniowym (sterownik FLEX) panel sterowania i agregat HVAC. Zaleca się instalację panelu sterowania niezależnie od kabli zasilających.
UWAGA: Jeżeli umieści się kabel z innymi kablami zasilającymi - użyć ekranowanego kabla panelu sterowania z uziemionym ekranowaniem.
- Należy podłączyć wtyczkę (typ RJ11) do gniazda RS3485-1 agregatu. Drugi koniec kabla należy podłączyć do panelu sterowania.
UWAGA: Podłączenie i/lub rozłączenie panelu zdalnego sterowania jest dozwolone tylko po odłączeniu zasilania od agregatu HVAC.
- Należy włączyć główne zasilanie i włączyć przełącznik dźwigniowy Q, patrz Rys. 5 (dany egzemplarz przełącznika dźwigniowego może wyglądać inaczej w zależności od modelu produktu).
- Przy pomocy panelu zdalnego sterowania należy wybrać żądaną prędkość obrotową wentylatora oraz temperaturę powietrza nawiewanego.



Rys. 5.

Wytyczne regulacji systemu



Przed oddaniem agregatu do użytku muszą być wykonane prace przygotowawcze i regulacyjne wyłącznie przez wykwalifikowanych i przeszkolonych pracowników. Automatyczny system sterowania centrali wentylacyjnej musi być prawidłowo wyregulowany, aby działał prawidłowo. Należy zainstalować również urządzenia pomiarowe i robocze zgodnie z dostarczonymi wytycznymi.

Czujniki temperatury powietrza i przetworniki jakości powietrza.

Czujniki temperatury powietrza nawiewanego i przekaźniki jakości powietrza (jeżeli są dodatkowo stosowane) należy zamontować możliwie jak najdalej od urządzeń wentylacyjnych (w granicach długości kabla czujnika) aż do pierwszego odgałęzienia lub odwrócić układ obiegu powietrza. Wymaganie to jest konieczne do zapewnienia dokładności pomiaru.

Różnicowe przekaźniki ciśnienia filtra.

Różnicowe przekaźniki ciśnienia filtra (PS1; PS2).

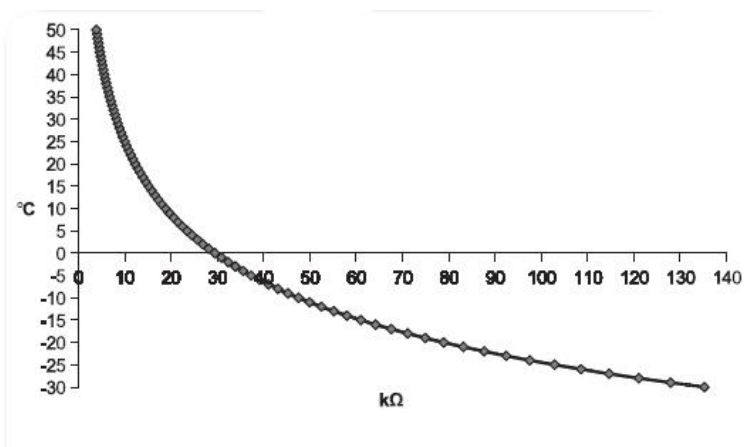


Najczęstsze awarie i sposób ich usuwania

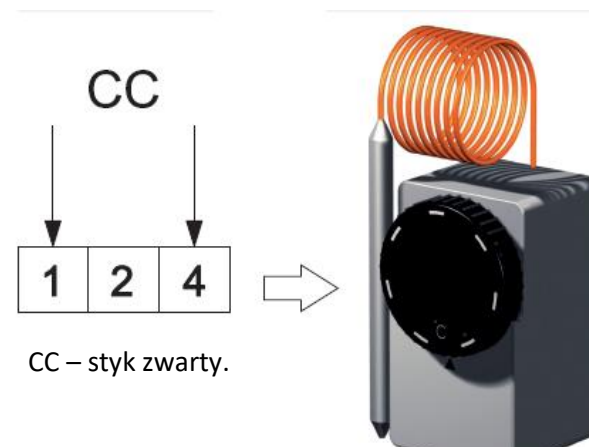
Usterka	Przyczyna	Wyjaśnienie/działania naprawcze
Centrala wentylacyjna nie pracuje.	Brak zasilania.	Sprawdzić, czy rozłącznik obciążenia Q i wyłączniki automatyczne F są włączone. Sprawdzić bezpiecznik sterownika RG1 (250 mA).
	Usterka w łączach elektrycznych centrali.	Sprawdzić gniazda i wtyczki połączeń. Upewnić się, czy styki na połączeniach nie są uszkodzone.
Nagrzewnica elektryczna powietrza nawiewanego nie pracuje.	Awaria sterownika RG1.	<ul style="list-style-type: none"> - Sprawdzić napięcie sterujące nagrzewnicy elektrycznej w sterowniku RG1. - Podłączyć miernik uniwersalny do łącz zewnętrznych sterownika RG1 łącz B0.10 i COM. Wartość napięcia musi się stopniowo zmieniać w stosunku do wymaganej temperatury powietrza i wartości zmierzonej za pomocą czujników. - Jeżeli brak napięcia sterującego w razie zapotrzebowania na ciepło, sterownik RG1 musi być wymieniony.
	Awaria kabla	<ul style="list-style-type: none"> - Sprawdzić, czy kable lub wtyczki na panelu zdalnego sterowania nie są uszkodzone. Wymienić dotychczasowy kabel. UWAGA: Panel zdalnego sterowania może być podłączony i/lub rozłączony dopiero po odłączeniu zasilania elektrycznego od agregatu HVAC.
	Awaria sterownika (RG1)/panelu sterowania.	Sprawdzić, czy gniazda panelu sterowania lub sterownika RG1 nie są uszkodzone. Wymienić panel sterowania lub sterownik RG1.
Wirnik się nie obraca	Awaria wentylatora powietrza nawiewanego (PV) lub wywiewanego (IV)	<ul style="list-style-type: none"> - Sprawdzić połączenia elektryczne wentylatora. - Sprawdzić bieg jałowy went. (jeśli jest zablokowany). W razie potrzeby usunąć przyczynę. - Zmierzyć pobór prądu wentylatora w obwodzie zasilania. Jeśli przekracza natężenie przepływu prądu (z tablicy znamionowej silnika wentylatora), wentylator musi być zmieniony. - Po usunięciu usterki odłączyć i ponownie podłączyć zasilanie do agregatu HVAC.
	Włączone zabezpieczenia ręczne nagrzewnicy elektrycznej powietrza nawiewanego	<ul style="list-style-type: none"> - Upewnić się, czy działa wentylator powietrza nawiew. (PV). Jeśli nie - usunąć przyczynę. - Sprawdzić czy przepływ powietrza nawiewanego nie jest zablokowany; jeżeli jest, sprawdzić czy działa siłownik (M2) przetwornicy powietrza nawiewanego. - Po usunięciu usterek naciśnij przycisk Reset na pokrywie nagrzewnicy elektrycznej. - Po usunięciu usterek odłączyć i ponownie podłączyć zasilanie do agregatu HVAC.

Awaryje czujników	Awaria czujnika temperatury powietrza nawiewanego (TJ)	<ul style="list-style-type: none"> - Odłączyć napięcie źródłowe. - Odłączyć wtyczkę odpowiedniego czujnika z urządzenia. - Zmierzyć i skontrolować napięcie czujnika w oparciu na zależności przedstawionej poniżej.
	Awaria czujnika temperatury powietrza na zewnątrz (TL)	<ul style="list-style-type: none"> - Jeśli wyniki pomiarów nie odpowiadają podanym wartościom, wymień czujnik na nowy. - Po usunięciu usterek podłączyć zasilanie do agregatu HVAC.
	Awaria czujnika temperatury wywiewanego powietrza otoczenia (TL)	<ul style="list-style-type: none"> - Odłączyć napięcie źródłowe. - Odłączyć wtyczkę odpowiedniego czujnika z urządzenia. - Zmierzyć i sprawdzić oporność czujnika przy pomocy poniżej przedstawionej zależności.
	Awaria czujnika temperatury wody zwrotnej z nagrzewnicy wodnej (TV) lub termostatu antyzamrozeniowego (T1)	<ul style="list-style-type: none"> - Jeżeli uzyskane wyniki pomiarów nie pasują do podanych wartości, należy wymienić czujnik temperatury wody zwrotnej na nowy. - Skontrolować termostat do kontroli funkcji zapobiegającej zamarzaniu. W normalnym trybie pracy (kapilarna temperatura otoczenia powinna być wyższa od temperatury podanej na termostacie) powinny być zamknięte styki między łączami zewnętrznymi 4 i 1.
	Włączony termostat do kontroli funkcji zapobiegającej zamarzaniu (T1)	<ul style="list-style-type: none"> - Sprawdzić, czy temp. powietrza nawiew. jest niższa od temp. podanej na termostacie. - Jeśli temperatura nawiewanego powietrza jest niska, należy sprawdzić podzespoły systemu nagrzewnicy.

Rys. 1a



Zależność pomiędzy rezystancją czujnika temperatury a mierzoną temperaturą powietrza.

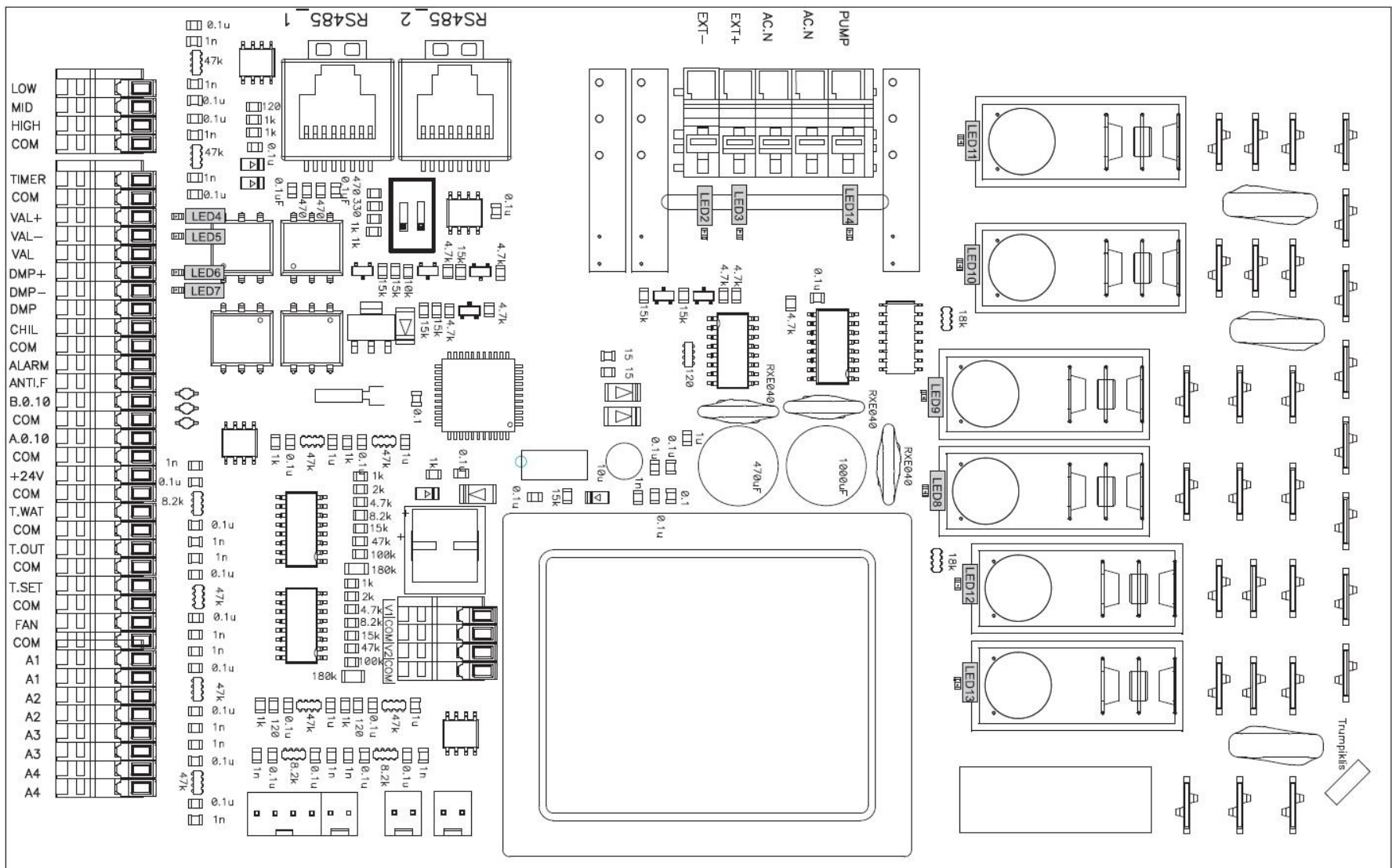


Rys. 2a

Sprawdzenie termostatu do kontroli funkcji zapobiegającej zamarzaniu.

Typ czujnika: NTC 10K (10KΩprię 25°C; B=3380K)

Pulpit sterowania RG1



Wskazania diod sygnalizacyjnych LED sterownika

- LED2** Przepustnica powietrzna zamknięta
- LED2+** Przepustnica powietrzna otwarta
- LED3** Przepustnica powietrzna otwarta
- LED4** Zawór wodny otwarty
- LED5** Zawór wodny zamknięty
- LED6** BYPASS/Rotor otwarty
- LED7** BYPASS/Rotor otwarty
- LED8** Maksymalna prędkość obrotów wentylatora
- LED9** Średnia prędkość obrotów wentylatora
- LED10** Minimalna prędkość obrotów wentylatora
- LED11** Redukcja prędkości obrotów wentylatora powietrza nawiewanego
- LED12** Nagrzewnica wstępna
- LED13** Nagrzewnica powietrza nawiewanego
- LED14** Pompa obiegowa

Uzgodnione oznaczenia, parametry sterownika i podzespołów systemu

		Styk	Nr	Oznaczenie	Opis	Typ I/O	Maks. obciążenie	Min. obciążenie
		X10			L(zasilanie230V/50Hz).	I	-	-
		X8			N(zasilanie 230V/50Hz).	I	-	-
		X31			Nagrzewnica elektryczna.	O	16A	100
		X29			Nagrzewnica elektryczna ON/OFF 230V/50Hz.	O	16A	100
		X12			Napięcie zasilania wentylatora powietrza z normalną prędkością.	I	-	-
		X14			Napięcie zasilania wentylatora powietrza z minimalną prędkością.	I	-	-
IV	Wentylator powietrza wywiewanego z pomieszczenia (-ń)	X15			L(zasilanie230V/50Hz).	O	4.2A	100
PV	Wentylator nawiewanego powietrza	X23			N(zasilanie 230V/50Hz).	O	4.2A	100
M4	Pompa obiegowa nagrzewnicy wodnej	X35	1	PUMP	Nagrzewnica elektryczna.	O	3A	100
		X35	2	AC.N	Nagrzewnica elektryczna ON/OFF 230V/50Hz.	O	3A	100
M2 M3	Serwomotor przepustnicy nawiewanego/wywiewanego powietrza	X35	3	AC.N	Napięcie zasilania wentylatora powietrza z normalną prędkością.	O	3A	100
		X35	4	EXT+	Napięcie zasilania wentylatora powietrza z minimalną prędkością.	O	3A	100
		X35	5	EXT-	L(zasilanie230V/50Hz).	O	3A	100
		X3		RS485_2	ModBus.	I/O	-	-

		X4		RS485_1	Sterownik zdalnego sterowania (FLEX)	I/O	-	-
		X32	1	LOW	Ochrona nagrzewnicy wodnej przed przegrzaniem	I	-	-
		X32	2	MID	Ochrona obrotowego wymiennika ciepła	I	-	-
		X32	3	HIGH	BOOST, zwiększyć natężenie przepływu powietrza	I	-	-
		X32	4	COM	COM	-	-	-
		X33	1	TIMER	Stop.	DI	-	-
		X33	2	COM	COM.	-	-	-
M5	Serwomotor zaworu chłodnicy wodnej	X33	3	VAL+	Otwarcie zaworu układu chłodzenia PWM 24V/50Hz	AO	-	-
		X33	4	VAL-	Zamknięcie zaworu układu chłodzenia PWM 24V/50Hz	AO	-	-
		X33	5	VAL	Ogólny impuls zaworu układu chłodzenia PWM 24V/50Hz	AO	-	-
M1	Serwomotor przepustnicy obejścia	X33	6	DMP+	Otwarcie przepustnicy obejścia PWM 24V/50Hz	AO	100mA	-
		X33	7	DMP-	Zamknięcie przepustnicy obejścia PWM 24V/50Hz	AO	100mA	-
		X33	8	DMP	Ogólny sygnał przepustnicy obejścia PWM 24V/50Hz	AO	100mA	-
DX	Sterowanie chłodnicą DX lub pompą obiegową nagrzewnicy wodnej	X33	9	CHIL	Chłodnica DX ON/OFF 24V	DO	0.05mA	-
		X33	10	COM	COM	-	-	-
		X33	11	ALARM	Lampa sygnalizacyjna usterki wentylatora ON/OFF 24V	DO	0.05mA	-
		X33	12	ANTI.F	Lampa sygnalizacyjna pracującego wentyl. ON/OFF 24V	DO	0.05mA	-
M6	Serwomotor zaworu nagrzewnicy wodnej.	X33	13	B.0.10	Sygnał sterujący nagrzewnicy elektr./wodnej 0-10V	AO	5mA	-
		X33	14	COM	COM	-	-	-
		X33	15	A.0.10	Obejście/obrotowy wymiennik ciepła 0-10V	-	-	-

		X33	16	COM	COM.	-	-	-
		X33	17	+24V	24VDC.	O	0.1A	-
		X33	18	COM	COM.	-	-	-
T1 + TV	Termostat przeciwzamrozeniowy nagrzewnicy wodnej + Czujnik temp. nośnika ciepła zwrotnego z funkcją ochrony przeciwzamrozeniowej nagrzewnicy wodnej	X33	19	T.WAT	Czujnik temperatury wody zwrotnej	AI	-	-
		X33	20	COM	COM.	-	-	-
TL	Czujnik temperatury świeżego powietrza (otoczenia)	X33	21	T.OUT	Czujnik temperatury zewnętrznej	AI	-	-
		X33	22	COM	COM.	-	-	-
		X33	23	T.SET	Ciśnienie wentylatora wywiewanego powietrza 0-10V, przetworniki CO2	AI	-	-
		X33	24	COM	COM	-	-	-
		X33	25	FAN	Przetwornik ciśnienia wentylatora nawiewanego powietrza 0-10V	AI	-	-
		X33	26	COM	COM.	-	-	-
		X34	1	A1	Ochrona pożarowa	DI	-	-
		X34	2	A1	COM	-	-	-
		X34	3	A2	Dodatkowa ochrona wymiennika ciepła	DI	-	-
		X34	4	A2	COM	-	-	-
		X34	5	A3	Ochrona filtra	DI	-	-

		X34	6	A3	COM.	-	-	-
		X34	7	A4	Ochrona wentylatora	DI	-	-
		X34	8	A4	COM	-	-	-
DTJ 100	Czujnik temperatury i wilgotności wywiewanego powietrza	X38	1		Czujnik temperatury powietrza wyciągowego	AI	-	-
		X38	2		COM	-	-	-
		X40	1		+5V	-	-	-
		X40	2		Czujnik wilgotności wywiewanego powietrza	AI	-	-
		X40	3		COM	-	-	-
TJ	Czujnik temperatury nawiewanego powietrza	X39	1		Czujnik temperatury nawiewanego powietrza	AI	-	-
		X39	2		COM	-	-	-
TE	Czujnik temperatury wywiewanego powietrza	X41	1		Czujnik temperatury wywiewanego powietrza	AI	-	-
		X41	2		COM	-	-	-
PV	Wentylator nawiewanego powietrza	X37	1	V1	Wentylator nawiewanego powietrza 0-10V	-	-	-
		X37	2	COM	COM	-	-	-
IV	Wentylator powietrza wywiewanego z pomieszczenia (-ń)	X37	3	V2	Wentylator wywiewanego powietrza 0-10V	-	-	-
		X37	4	COM	COM.	-	-	-

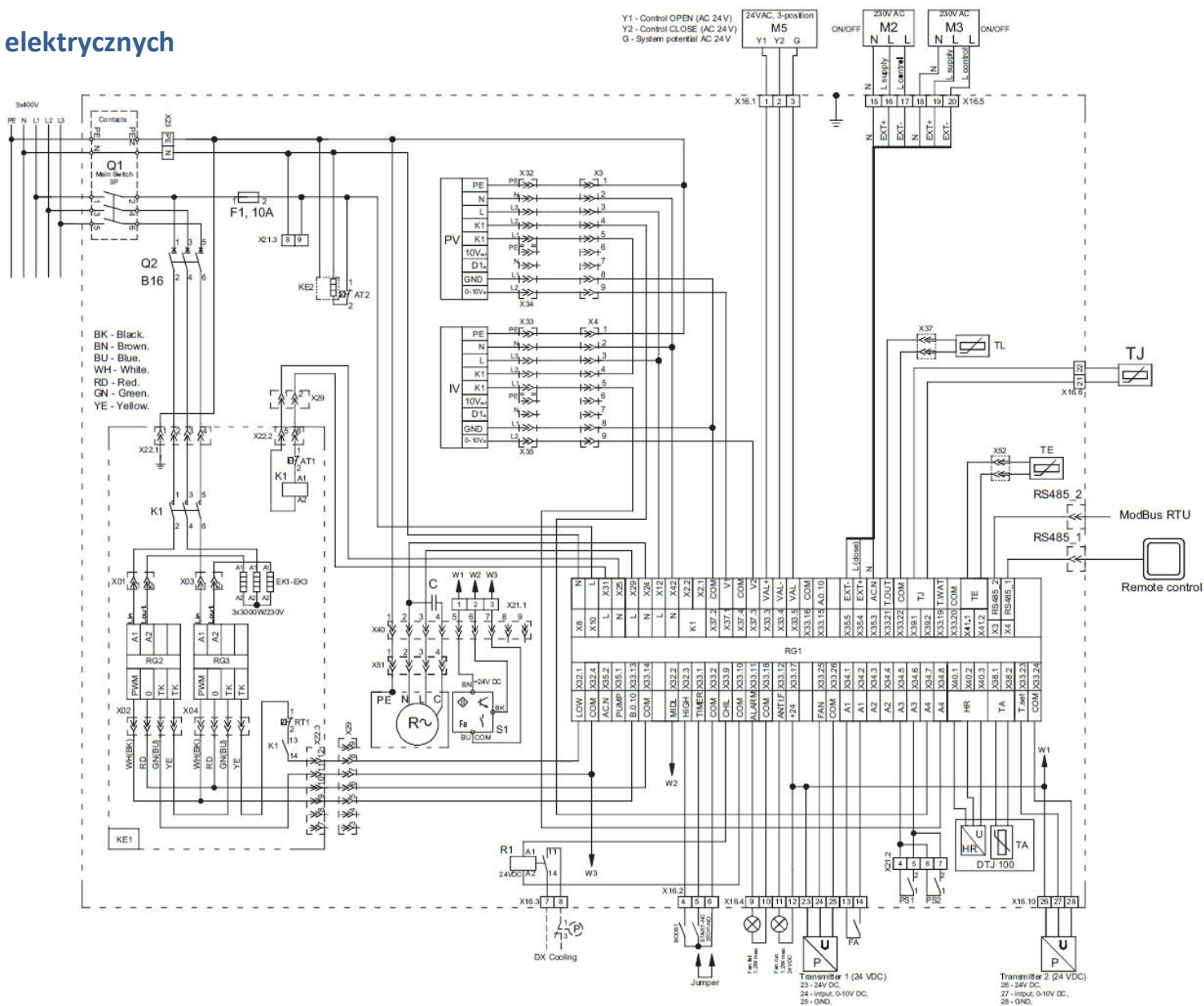
Regularna kontrola systemu

Co 3-4 miesiące należy sprawdzać wzrokowo działanie urządzenia przełączającego (stycznika) (obudowa nie może być stopiona i nie powinna mieć żadnych innych oznak uszkodzenia termicznego, nie powinny być generowane żadne nienormalne odgłosy podczas przełączania lub podczas zwierania).

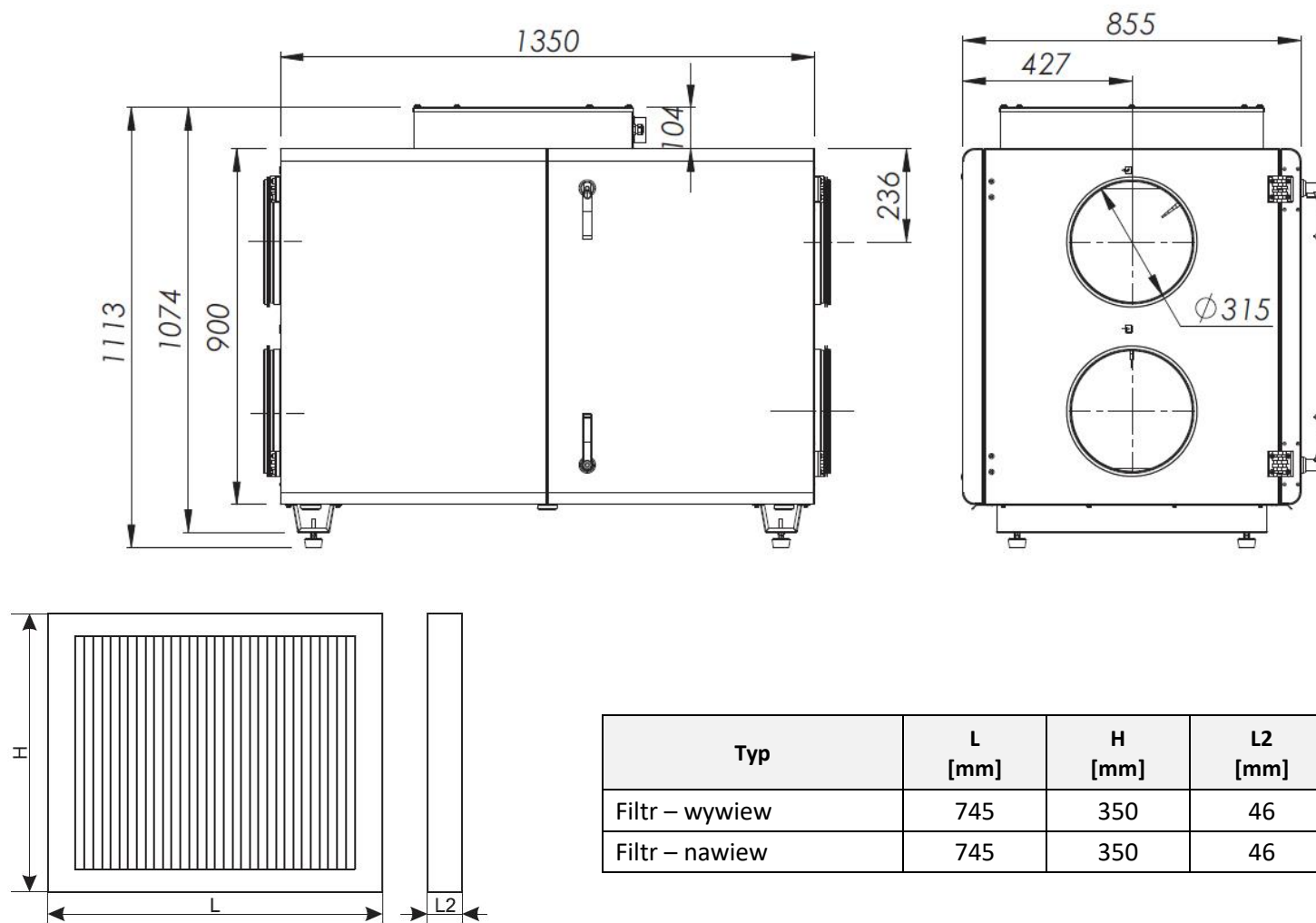
Wyłącznik nożowy powinien być rozłączany podczas prac serwisowych (jeżeli jest instalowany na urządzeniu). Jeżeli wyłącznik nożowy nie jest zainstalowany, wtedy przed rozpoczęciem prac serwisowych należy odłączyć zasilanie elektryczne na tablicy rozdzielczej.



Schemat połączeń elektrycznych



Wymiary



Dane techniczne

		RIRS 1900 HE EKO		
Nagrzewnica	- faza/napięcie	[50 Hz/VAC]	~3, 400	
	- pobór mocy	[kW]	9,0	
Wentylator	- faza/napięcie	[50 Hz/VAC]	~1, 230	
	- wywiew	- moc/natężenie prądu	[kW/A]	0,565 / 2,56
		- obroty	[min ⁻¹]	2600
	- nawiew	- moc/natężenie prądu	[kW/A]	0,586 / 2,60
		- obroty	[min ⁻¹]	2600
		- wejście sterujące		IP-54
Sprawność termiczna			74%	
Całkowity pobór mocy		[kW/A]	10,2 / 19,0	
Wbudowany system sterowania			+	
Klasa filtra – wywiew			M5	
Klasa filtra – nawiew			F7	
Grubość izolacji ścian		[mm]	50	
Waga		[kg]	162,0	
Przekrój poprzeczny kabla zasilającego		[mm ²]	5 x 2,5	
Wyłącznik automatyczny zabezpieczający*		ilość biegunów	3	
		I [A]	B25	

* automatyczny przełącznik z charakterystycznym C