

THESSLAGREEN

DOKUMENTACJA TECHNICZNA CENTRALNEGO OCZYSZCZACZA POWIETRZA

Particle⁺ 500

DT.Particle+500.11.2019.1

Thessla Green Sp. z o.o. | Kokotów 741, 32-002 Kokotów | NIP: 678-314-71-35
T: +48 12 352 38 00 | E: biuro@thesslagreen.com

Kontakt do działu serwisu | E: serwis@thesslagreen.com | T: +48 730 048 820
www.thesslagreen.com

Spis treści

1. Opis produktu 5
2. Tabliczka znamionowa urządzenia 5
3. Recycling i utylizacja odpadów 5
4. Dane techniczne 6
5. Sprawność filtracji urządzenia 6
6. Wymiary 7

1. Opis produktu

Oczyszczacz powietrza Particle+ przeznaczony jest do filtrowania powietrza nawiewanego przez centrale wentylacyjne do pomieszczeń mieszkalnych. Urządzenie umożliwia usuwanie z powietrza pyłu PM10 oraz PM2.5.

Podzespoły wchodzące w skład filtra antysmogowego:

- filtr wstępny,
- filtr HEPA,
- wentylator,
- układ sterowania,

Filtry antysmogowe umożliwiają:

- filtrowanie powietrza nawiewanego przez centralę wentylacyjną z pyłów PM10 i PM2.5,
- manualne sterowanie wydajnością filtracji,
- automatyczne sterowanie wydajnością w zależności od zadanego stężenia zanieczyszczeń na podstawie pomiaru z czujnika stężenia zanieczyszczeń,
- niskie zużycie energii dzięki zastosowaniu wentylatorów EC.

2. Tabliczka znamionowa urządzenia

Nazwa oraz numer seryjny oczyszczacza powietrza Particle+ znajdują się na tabliczce znamionowej umieszczonej na obudowie urządzenia.

THESSLAGREEN

Oczyszczacz powietrza Particle+



S/N: abc777180000

www.thesslagreen.com



Napięcie / częstotliwość	230 V / ~50 Hz
Nominalny strumień powietrza	500 m ³ /h
Prąd pobierany	1.4 A
Zakres temperatur pracy	0°C + +50°C
Masa	35kg
Stopień ochrony	IP40
Filtry	F7 305 x 305 x 50 mm (1 szt.) H13 305 x 305 x 150 mm (1 szt.)
Bezpieczniki	F1 : 1,6A

3. Recycling i utylizacja odpadów



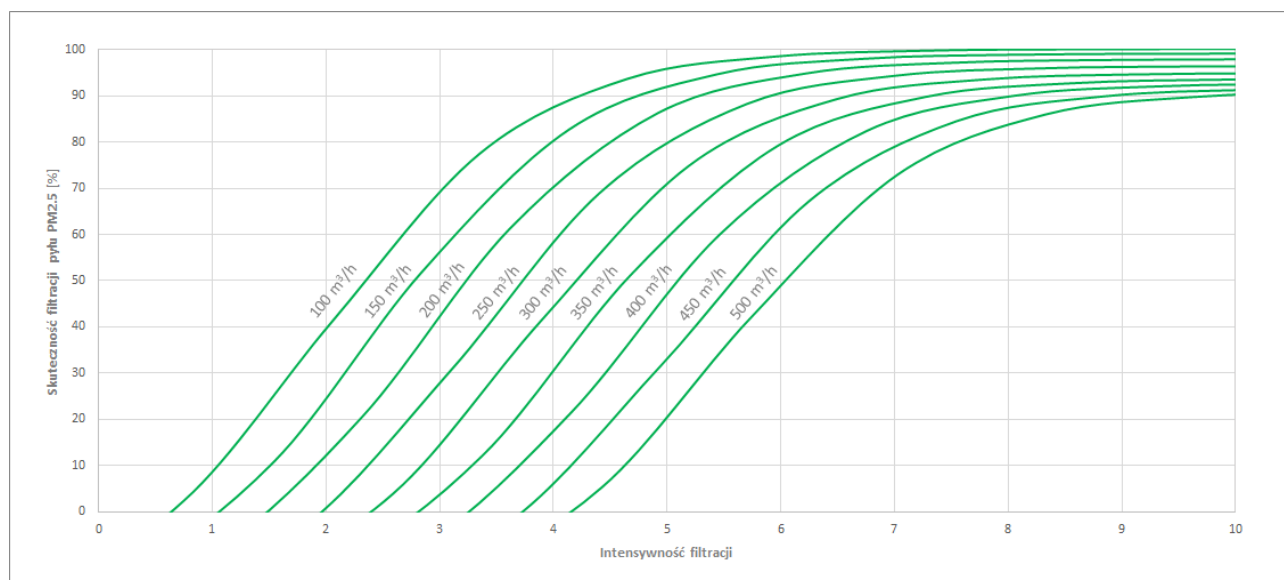
Nie należy umieszczać zużytego sprzętu łącznie z innymi odpadami.

Urządzenie oraz osprzęt należy poddać recyklingowi zgodnie z obowiązującymi przepisami, poprzez dostarczenie go do zakładu przetwarzania zużytego sprzętu elektrycznego i elektronicznego lub punktu zbiórki zużytego sprzętu elektrycznego i elektronicznego.

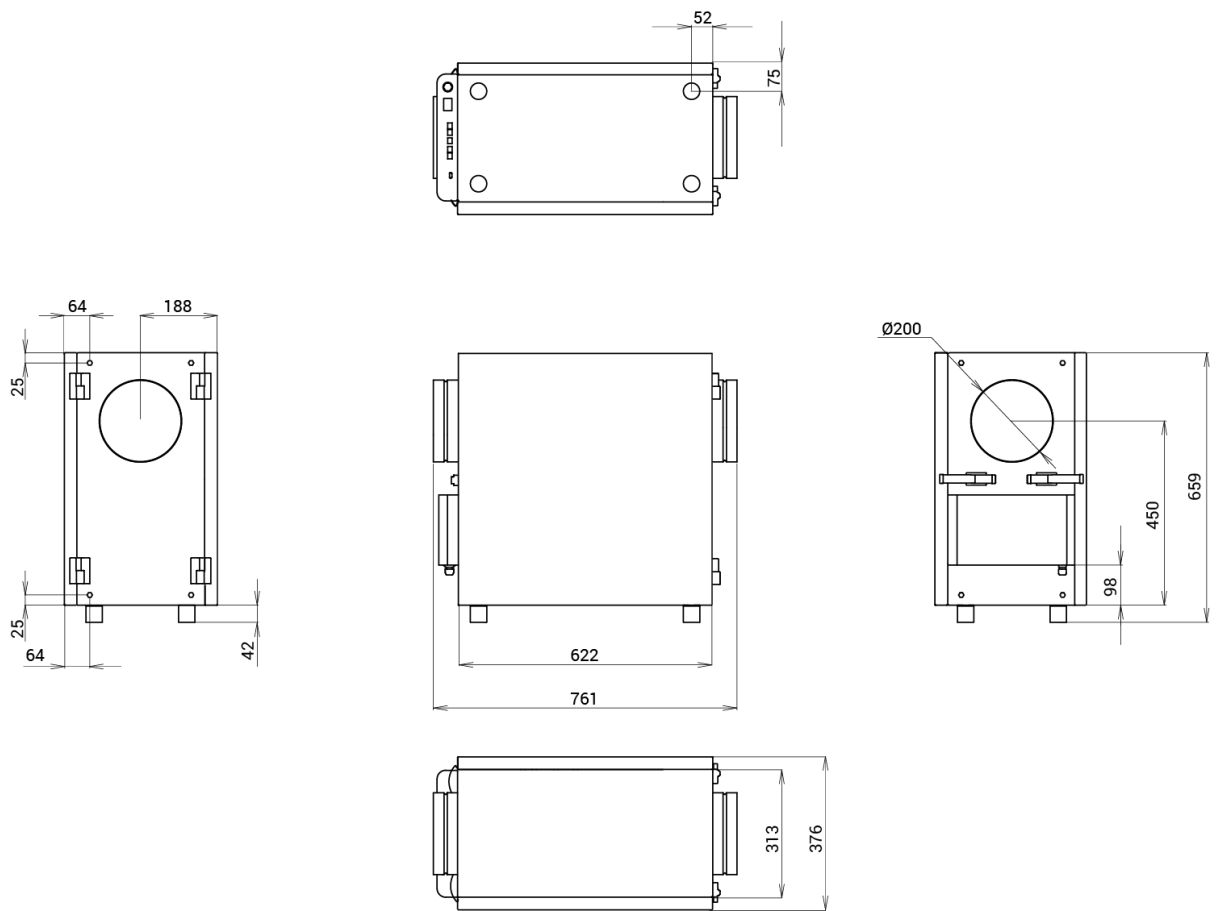
4. Dane techniczne

Strumień powietrza	500 m ³ /h
Maksymalna sprawność filtracji	99,1%
Wentylator	Odśrodkowy z silnikiem prądu stałego EC
Filtry	Dwustopniowa filtracja powietrza filtrem klasy F7 i filtrem HEPA o klasie filtracji H13.
Zasilanie	230 V (AC), 50 Hz
Maksymalny prąd pobierany przez urządzenie	1.4 A
Średnica króćców przyłączeniowych	200 mm
Masa	35 kg
Warunki pracy	warunki dopuszczalne: 0 °C ÷ +50 °C, warunki zalecane: +5 °C ÷ +45 °C , wilgotność względna na poziomie zapewniającym brak kondensacji na powierzchniach obudowy i podzespołów urządzenia

5. Sprawność filtracji urządzenia



6. Wymiary



DT.Particle+500.11.2019.1

Thessla Green Sp. z o.o. | Kokotów 741, 32-002 Kokotów | NIP: 678-314-71-35
T: +48 12 352 38 00 | E: biuro@thesslagreen.com

Kontakt do działu serwisu | E: serwis@thesslagreen.com | T: +48 730 048 820

www.thesslagreen.com