



HEATPEX

BETTER AIR WITH US

SYSTEM REKUPERACJI

ARIA



KATALOG 2020

obowiązuje od 01.01.2020



HEATPEX ARIA

Ideą systemu wentylacji i rekuperacji HEATPEX ARIA jest spełnienie potrzeb Inwestorów i Instalatorów w zakresie kompletnego rozwiązania dla domów jednorodzinnych. HEATPEX ARIA to nowoczesna technologia dostosowana do indywidualnych potrzeb użytkowników.

Proces wykonania instalacji rekuperacyjnej zaczyna się od projektu, dlatego wprowadzamy aplikację ARIA PLANNER, która pomoże i zautomatyzuje prace nad dokumentacją oraz stworzy listę materiałową dla każdej inwestycji.

Opracowany system spełnia jako jeden z pierwszych na rynku najbardziej restrykcyjną klasę szczelności instalacji ATC 1. Zapewnia to niskie koszty eksploatacji i najwyższą jakość powietrza dla użytkowników.

HEATPEX ARIA to lepsze powietrze.



ŁATWY I SZYBKI MONTAŻ

Autorski system połączeń pozwala na łatwe łączenie wszystkich elementów systemu bez użycia narzędzi. W razie konieczności dokonania zmian podczas montażu, poszczególne części można w łatwy sposób rozłączyć, bez ryzyka uszkodzenia.

Dzięki zastosowaniu elastycznych rur karbowanych rozpraszanie przewodów wentylacyjnych jest proste i nie wymaga stosowania dodatkowych kształtek jak kolana.



NISKI POZIOM HAŁASU

Optymalnie zaprojektowany przepływ powietrza przez elementy systemu oraz zastosowanie rury o podwójnej ściance obniża poziom hałasu, co jest szczególnie istotne w trakcie snu.



NISKIE STRATY CIŚNIENIA

Przemysłany kształt każdego z elementów systemu oraz gładka ścianka wewnętrzna rury pozwala zachować niskie straty ciśnienia w całej instalacji.



DUŻA KONFIGUROWALNOŚĆ

Modułowa budowa systemu pozwala na jego swobodne konfigurowanie tak, aby jak najlepiej dopasować się do każdego budynku. Ogranicza to liczbę niewykorzystanych elementów jednocześnie minimalizując przestrzeń potrzebną na instalację i koszt inwestycji.



HIGIENA

Do produkcji rury oraz elementów systemu HEATPEX ARIA wykorzystano powłokę Ultra - Fresh® zapewniającą całkowitą bakteriobójczość przewodu (99%), potwierdzoną przez niezależne laboratorium na podstawie testu wg ISO 22196.

Gładka wewnętrzna powierzchnia przewodów wentylacyjnych minimalizuje osadzanie się zanieczyszczeń.

Wysoki poziom higieny systemu HEATPEX ARIA potwierdzony jest przez Narodowy Instytut Zdrowia Publicznego-PZH.



WYSOKA WYTRZYMAŁOŚĆ

Elementy systemu wykonane są z wytrzymałego i lekkiego tworzywa sztucznego, które zapewnia niezawodne działanie przez lata, bez ryzyka uszkodzeń mechanicznych czy korozji.



NIEWIELKI ROZMIAR

Niewielkie rozmiary systemu HEATPEX ARIA pozwalają na ukrycie na stropie w warstwie izolacji pod jastrychem lub w suficie podwieszanym.



NAJWYŻSZA KLASA SZCZELNOŚCI ATC 1

Zastosowane materiały i opatentowany system połączeń elementów pozwala na osiągnięcie najwyższej klasy szczelności - ATC 1 wg normy PN-EN 17192.

Oznacza to trzykrotnie wyższą szczelność niż oznaczona klasą D. Osiągnięta jest bez stosowania dodatkowych materiałów uszczelniających podczas montażu. Klasa szczelności została potwierdzona badaniami wykonywanymi przez niezależne laboratorium.





CZYSZE POWIETRZE - podstawa dobrego samopoczucia

Czyste i świeże powietrze w domu jest jednym z najważniejszych czynników, które odpowiadają za nasze dobre samopoczucie i mają niebagatelny wpływ na nasze zdrowie. Oddychając zużywamy zawarty w powietrzu tlen a wydychamy dwutlenek węgla. W powietrzu pojawiają się również inne niepożądane zanieczyszczenia w postaci wilgoci, kurzu czy nieprzyjemnych zapachów. Zaczyna nas boleć głowa, czujemy się rozkojarzeni i nerwowi, nasze poczucie komfortu znacznie się obniża.

Dlatego, aby utrzymać optymalny klimat w domu konieczne jest usuwanie zużytego powietrza i dostarczanie świeżego, bogatego w tlen powietrza z zewnątrz. Tę rolę spełnia wentylacja.

WENTYLACJA GRAWITACYJNA - czy to dobre rozwiązanie?

Stosowana w większości domów wentylacja grawitacyjna w dobie nowoczesnego, energooszczędnego budownictwa przestała być skuteczna. Szczelne okna i drzwi niemal całkowicie ograniczają napływ świeżego powietrza. Kominy wentylacji grawitacyjnej, których działanie opiera się na różnicy temperatur pomiędzy wnętrzem domu a otoczeniem, latem są nieskuteczne, a zimą usuwają zbyt duże ilości ogrzanego powietrza narażając nas na wysokie koszty ogrzewania.

REKUPERACJA - najlepszy sposób na skuteczną wentylację domu!

Odpowiedzią na niedostatki wentylacji grawitacyjnej jest rekuperacja, czyli wentylacja mechaniczna z odzyskiem ciepła. Rekuperacja jest w stanie zapewnić ciągłą wymianę zużytego powietrza na świeże, bez względu na warunki pogodowe czy porę roku oraz odzysk ciepła, dzięki czemu oszczędzamy na ogrzewaniu.

JAK TO DZIAŁA?

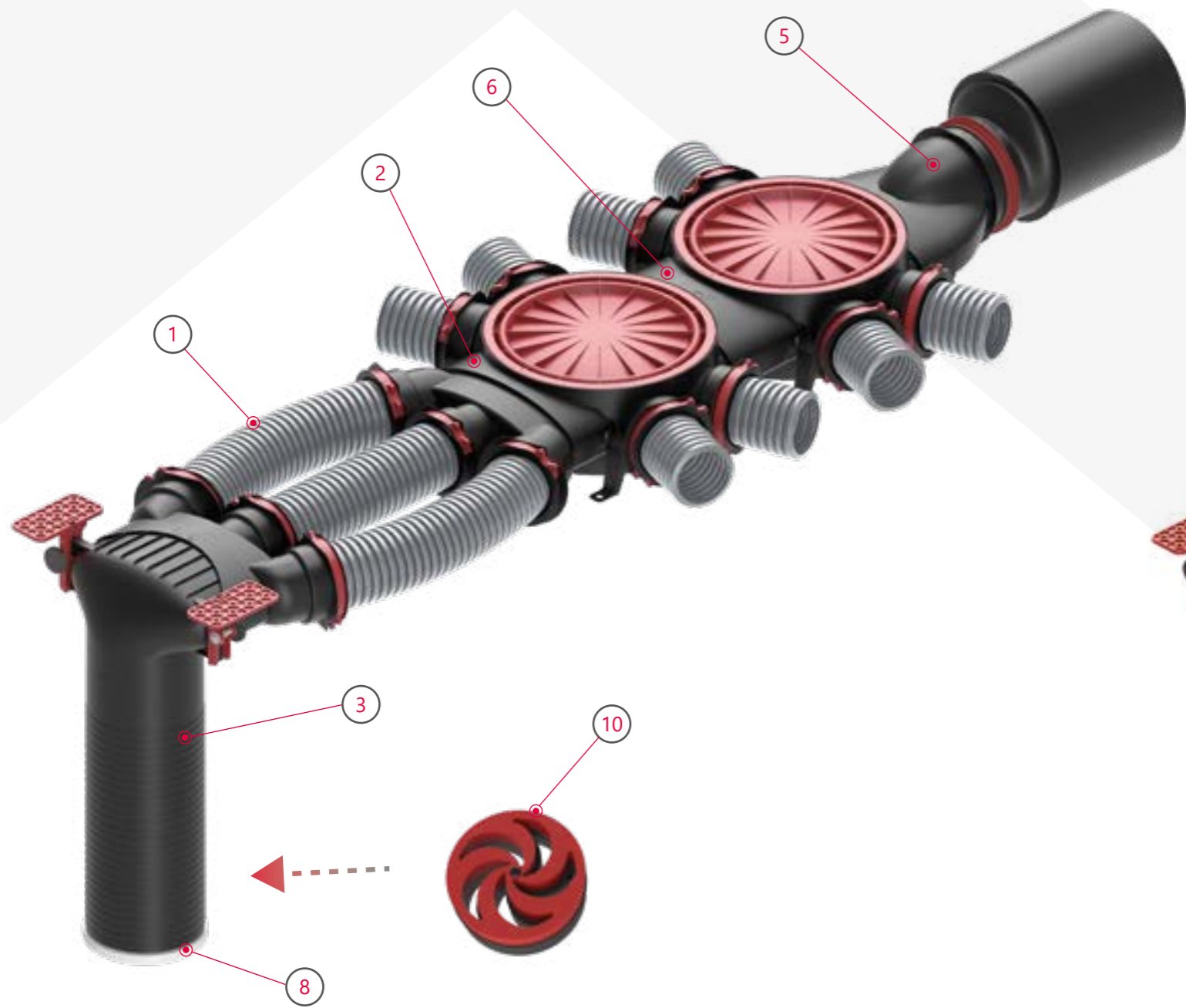
Centrala wentylacyjna z odzyskiem ciepła, inaczej nazywana rekuperatorem, odpowiada za wprowadzenie powietrza w ruch. Zasysa do budynku świeże powietrze z zewnątrz pozbawiając je zanieczyszczeń dzięki zainstalowanym filtrom oraz wyciąga zużyte powietrze z pomieszczeń.

We wnętrzu rekuperatora znajduje się wymiennik ciepła, w którym zachodzi wymiana ciepła pomiędzy strumieniami powietrza dostarczanego i usuwanego, bez mieszania się. Sam rekuperator nie mógłby jednak funkcjonować bez systemu dystrybucji powietrza.

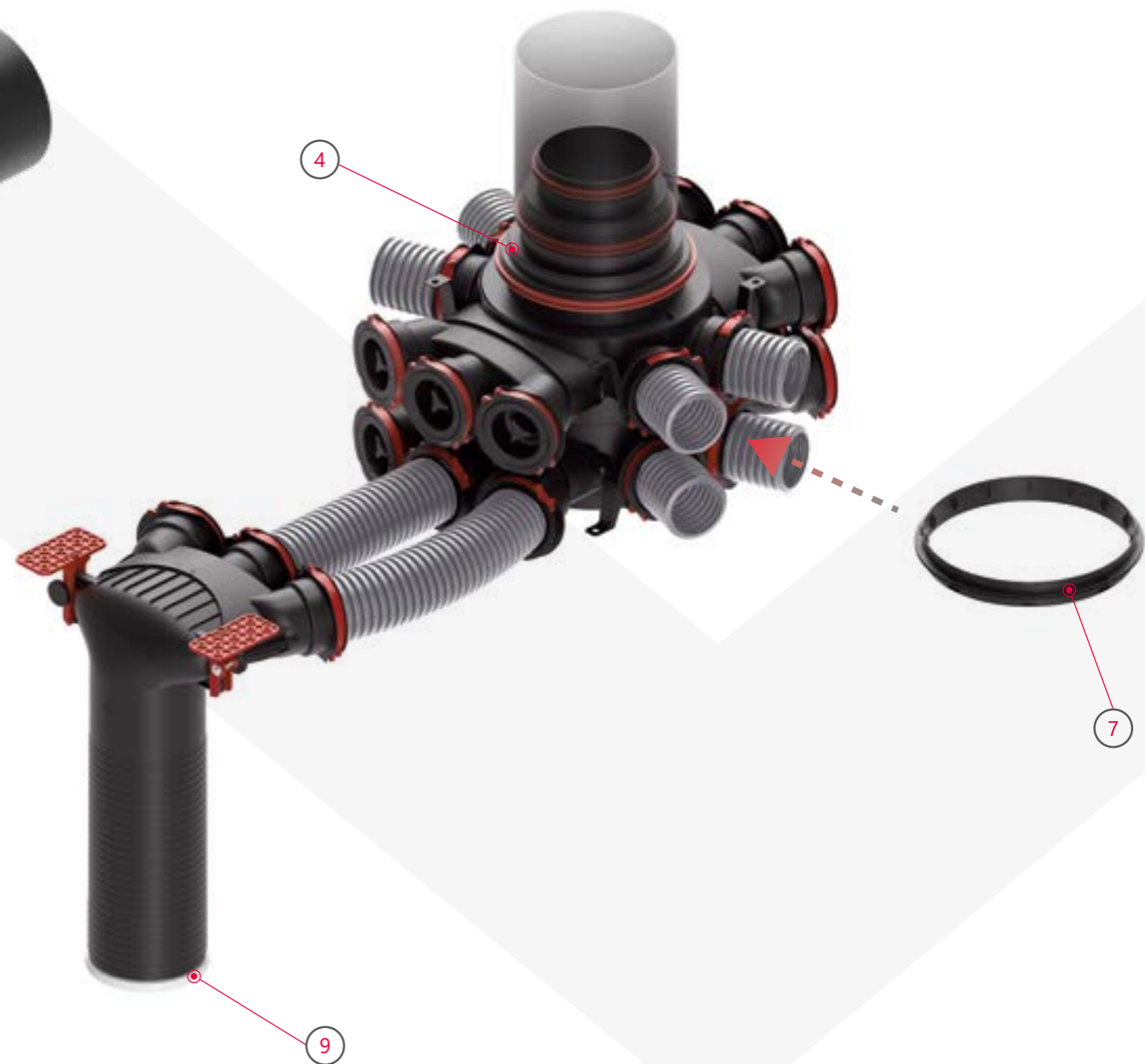
System HEATPEX ARIA skutecznie rozprowadzi powietrze po całym domu, dostarczając je do pomieszczeń „czystych” takich jak salon czy sypialnie i odbierając z „brudnych” czyli kuchni i łazienek.

CO NAM DAJE REKUPERACJA?

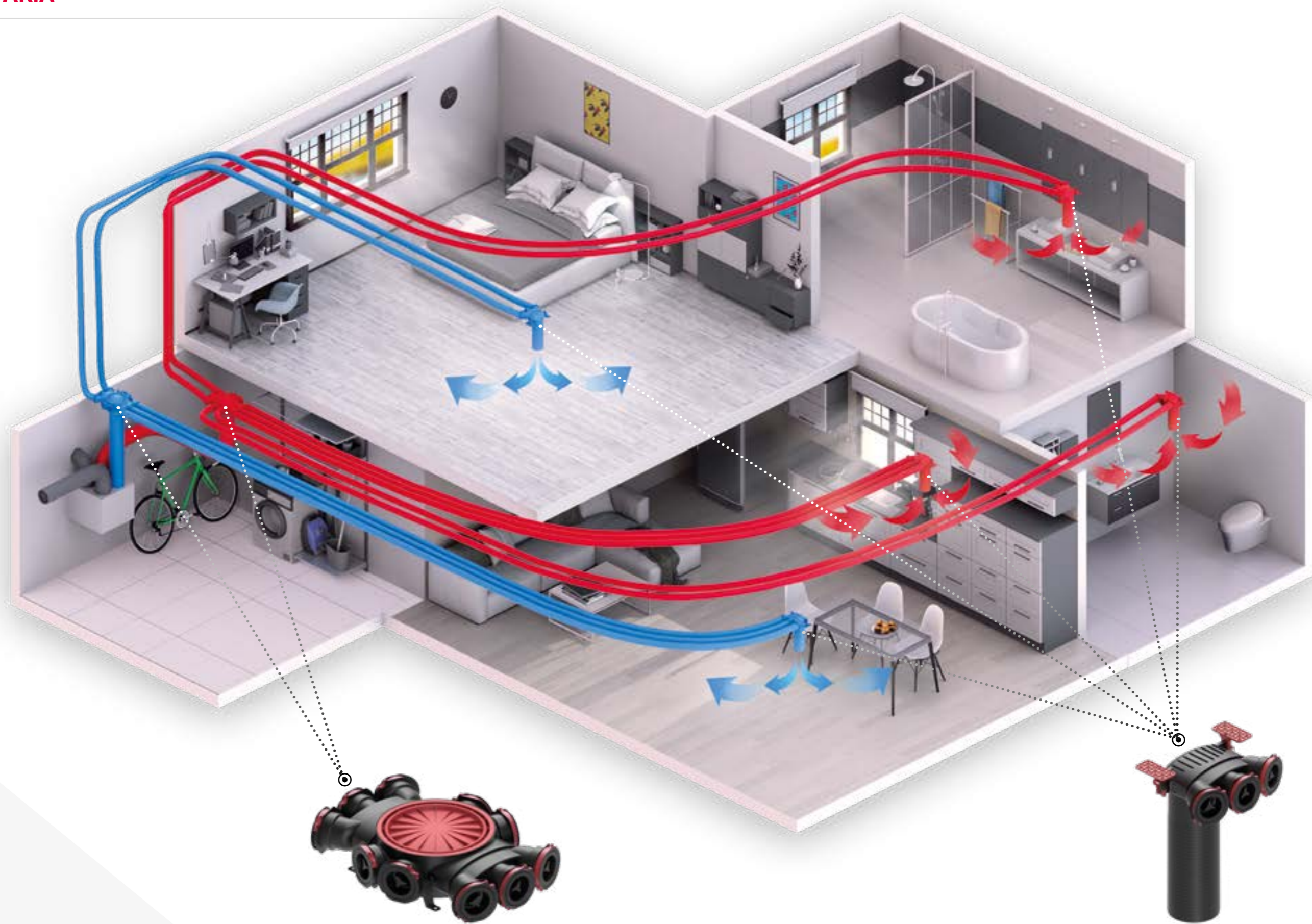
- ⦿ Ciągłą wentylację, o skuteczności niezależnej od pogody i pory roku
- ⦿ Zawsze świeże, pozbawione zanieczyszczeń powietrze w każdym pomieszczeniu
- ⦿ Oszczędność energii dzięki zmniejszeniu strat ciepła
- ⦿ Intensywność wentylacji dopasowaną do potrzeb użytkownika



Nr	NAZWA	NR KATALOGOWY	CENA NETTO [PLN]
1	Rura 75 - zwój 50m	520 075 050	375,00
2	Skrzynka rozdzielcza 10x75	523 000 001	333,25
3	Skrzynka rozprężna 3x75	523 375 001	99,83
4	Przyłącze główne górne 125/160/200	524 109 001	64,60
5	Przyłącze główne boczne 125/160	524 110 001	60,42



Nr	NAZWA	NR KATALOGOWY	CENA NETTO [PLN]
6	Łącznik poziomy	524 111 001	47,57
7	Łącznik pionowy	524 112 001	47,69
8	Anemostat nawiewny 125	520 021 001	39,95
9	Anemostat wywiewny 125	520 022 001	37,07
10	Przepustnica/tłumik 125	520 024 001	39,94



SKRZYŃKA ROZDZIELCZA 10x75
HEATPEX ARIA

SKRZYŃKA ROZPRĘŻNA 3x75
HEATPEX ARIA

SKRZYŃKA ROZDZIELCZA 10x75 HEATPEX ARIA

Skrzynka rozdzielcza HEATPEX ARIA jest bezpośrednio podłączona do rekuperatora i służy do rozdzielania powietrza nawiewanego lub zebranie zużytego powietrza z poszczególnych pomieszczeń. Wykonana jest z wysokiej jakości tworzywa sztucznego odpornego na zanieczyszczenia.

- ⊕ Konstrukcja modułowa umożliwiającą dostosowanie do zapotrzebowania na powietrze
- ⊕ 10 króćców w podstawowej konfiguracji
- ⊕ Możliwość podłączenia przyłącza głównego centralnego lub bocznego
- ⊕ Możliwość rozbudowy przez podłączanie kolejnych skrzynek z wykorzystaniem łączników poziomego i pionowego

W skład skrzynki rozdzielczej wchodzi następujące elementy*):

- ⊕ Korpus z 4 króćcami podłączeniowymi – **1 szt.**
- ⊕ Moduł 3x75 wraz z uszczelką gniazda eliptycznego – **2 szt.**
- ⊕ Pokrywa wraz z uszczelką – **2 szt.**
- ⊕ Pierścień montażowy dla rury – **10 szt.**
- ⊕ Zaślepka wraz z uszczelką – **10 szt.**



WYMIARY			L. PRZYŁĄCZY	MATERIAŁ	NR KAT.	CENA NETTO [PLN]
Długość [mm]	Szerokość [mm]	Wysokość [mm]	10	PP	523 000 001	333,25
498	360	106				

*) Skrzynka rozdzielcza dostarczana jest fabrycznie zmontowana.

SKRZYŃKA ROZPRĘŻNA 3X75 HEATPEX ARIA

Skrzynka rozprężna pozwala na podłączenie do 3 przewodów 75mm do anemostatu nawiewnego / wyciągowego 125 mm. Niewykorzystane przyłącza należy zaślepić za pomocą dołączonych zaślepek 75mm.

- ⊗ Montaż na stropie lub pod stropem w suficie podwieszanym
- ⊗ Adaptowalne skrzydełka montażowe
- ⊗ Prążki ułatwiające przycięcie podejścia pod anemostat

W skład skrzynki rozprężnej wchodzi następujące elementy*):

- ⊗ Korpus – 1 szt.
- ⊗ Moduł 3x75 wraz z uszczelką gniazda eliptycznego – 1 szt.
- ⊗ Pierścień montażowy dla rury wraz z uszczelkami – 3 szt.
- ⊗ Zaślepka – 3 szt.
- ⊗ Adaptowalne skrzydełko montażowe ze śrubą – 2 szt.
- ⊗ Zaślepka podejścia pod anemostat – 1 szt.



WYMIARY					L. PRZYŁĄCZY	MATERIAŁ	NR KAT.	CENA NETTO [PLN]
Długość [mm]	Szerokość [mm]	Wysokość [mm]	Średnica wew. [mm]	Średnicazew. [mm]				
248	315	447	124,1	131	3	PP	523 375 001	99,83

*) Skrzynka rozprężna dostarczana jest fabrycznie zmontowana.

PRZYŁĄCZE GŁÓWNE CENTRALNE 125/160/200 HEATPEX ARIA

Przyłącze główne centralne służy do podłączenia do skrzynki rozdzielczej rury głównej nawiewnej bądź wywiewnej. Niewykorzystaną część o średnicy mniejszej niż użyta rura należy obciąć.

- ⊗ Montowane do gniazda głównego skrzynki rozdzielczej
- ⊗ Umożliwia podłączenie rur 125 mm, 160 mm i 200 mm
- ⊗ Możliwość montażu rur spiro i elastycznych przewodów preizolowanych typu flex
- ⊗ Uszczelki zapewniają szczelne i sztywne połączenie



WYMIARY		MATERIAŁ	NR KAT.	CENA NETTO [PLN]
Wysokość [mm]	Średnica [mm]	PP	524 109 001	64,60
170,4	249			

PRZYŁĄCZE GŁÓWNE BOCZNE 125/160 HEATPEX ARIA

Przyłącze umożliwiające podłączenie rury głównej nawiewnej lub wywiewnej do skrzynki rozdzielczej od boku. Wpinane do gniazda owalnego skrzynki rozdzielczej zastępując jeden moduł 3x75. W przypadku użycia rury o średnicy 125 mm niewykorzystaną część należy obciąć.

- ⊗ Wpinane do gniazda owalnego skrzynki rozdzielczej w miejsce modułu 3x75
- ⊗ Umożliwia podłączenie rur 125 mm i 160 mm
- ⊗ Pozwala na podłączenie rur spiro i elastycznych przewodów izolowanych
- ⊗ Uszczelki zapewniają szczelne i sztywne połączenie



WYMIARY			MATERIAŁ	NR KAT.	CENA NETTO [PLN]
Długość [mm]	Szerokość [mm]	Wysokość [mm]	PP	524 110 001	60,42
284	216	167			

ŁĄCZNIK POZIOMY HEATPEX ARIA

Łącznik służący do połączenia ze sobą dwóch lub więcej skrzynek rozdzielczych w poziomie.

- ⊗ Wpinany do gniazda eliptycznego skrzynki rozdzielczej
- ⊗ Podłączenie drugiej skrzynki rozdzielczej zwiększa liczbę dostępnych króćców o 4



WYMIARY			MATERIAŁ	NR KAT.	CENA NETTO [PLN]
Długość [mm]	Szerokość [mm]	Wysokość [mm]	PP	524 111 001	47,57
216	110	92			

ŁĄCZNIK PIONOWY HEATPEX ARIA

Łącznik służący do połączenia ze sobą dwóch lub więcej skrzynek rozdzielczych w pionie.

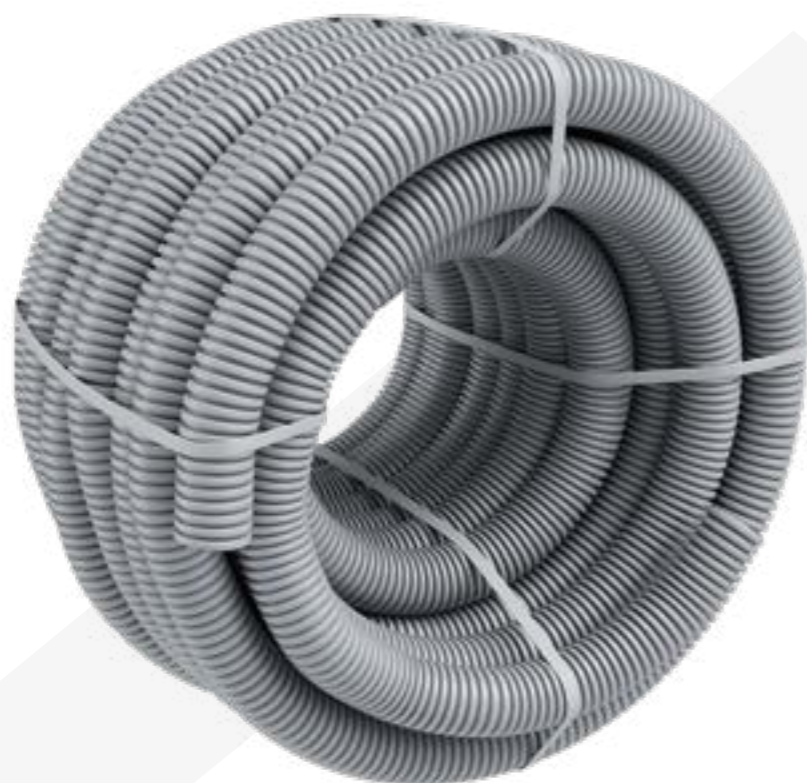
- ⊗ Wpinany do gniazda podejścia głównego górnego.
- ⊗ Podłączenie skrzynki rozdzielczej pionowo zwiększa liczbę dostępnych króćców o 10.
- ⊗ Wyposażony w uchwyty na palce pozwalające na łatwy montaż w skrzynce rozdzielczej



WYMIARY		MATERIAŁ	NR KAT.	CENA NETTO [PLN]
Średnica [mm]	Wysokość [mm]	PP	524 112 001	47,69
249	31			

RURA 75 HEATPEX ARIA

- ⊗ Elastyczna rura wykonana z wysokiej gęstości materiału PE-HD
- ⊗ Powłoka antybakteryjna z 99% skutecznością
- ⊗ Łatwe prowadzenie przewodów bez użycia kolan
- ⊗ Niewielka średnica ułatwia ukrycie w przegrodach budowlanych
- ⊗ Gładka powierzchnia wewnętrzna minimalizuje opory przepływu i ułatwia czyszczenie
- ⊗ Bardzo dobre tłumienie hałasu



WYMIARY			MATERIAŁ	NR KAT.	CENA NETTO [PLN/zwój]
Średnica zewnętrzna [mm]	Średnica wewnętrzna [mm]	Długość zwoju [m]	PE-HD	520 075 050	375,00
76	62	50			

KORPUS SKRZYŃKI ROZDZIELCZEJ HEATPEX ARIA

Element składowy skrzynki rozdzielczej HEATPEX ARIA.

W jego skład wchodzi następujące elementy:

- ⊗ Króciec do podłączenia rury HEATPEX Aria wraz z pierścieniem montażowym do rury – 4 szt.
- ⊗ Gniazda eliptyczne z uszczelką do podłączenia modułów 3x75, podejścia głównego bocznego lub łącznika poziomego – 2 szt.
- ⊗ Gniazda główne z uszczelką do podłączenia podejścia głównego górnego lub łącznika pionowego – 2 szt.



WYMIARY			MATERIAŁ	NR KAT.	CENA NETTO [PLN]
Długość [mm]	Szerokość [mm]	Wysokość [mm]	PP	524 101 001	261,80
286	360	106			

KORPUS SKRZYŃKI ROZPRĘŻNEJ HEATPEX ARIA

Element skrzynki rozprężnej. W jego skład wchodzi:

- ⊗ Gniazdo eliptyczne wraz z uszczelką do podłączenia modułu 3x75.
- ⊗ Adaptowalne skrzydełko montażowe ze śrubą – 2 szt.



WYMIARY			MATERIAŁ	NR KAT.	CENA NETTO [PLN]
Długość [mm]	Szerokość [mm]	Wysokość [mm]	PP	524 105 001	87,59
142	315	446			

MODUŁ 3X75 HEATPEX ARIA

Element składowy skrzynki rozdzielczej i skrzynki rozprężnej.

- ⌚ Montowany w gnieździe eliptycznym
- ⌚ Dostarczany z pierścieniami montażowymi dla rury.



WYMIARY			MATERIAŁ	NR KAT.	CENA NETTO [PLN]
Długość [mm]	Szerokość [mm]	Wysokość [mm]	PP	524 103 001	63,10
308	161	94			

POKRYWA SKRZYNKI ROZDZIELCZEJ HEATPEX ARIA

Służy do zaślepienia gniazda głównego skrzynki rozdzielczej.



WYMIARY		MATERIAŁ	NR KAT.	CENA NETTO [PLN]
Średnica [mm]	Wysokość [mm]	PP	524 104 001	41,19
249	15			

ZASŁEPKA SYSTEMOWA 75 HEATPEX ARIA

Zaślepka 75 mm do zaślepiania króćców skrzynek rozprężnych i rozdzielczych. Wyposażona w uszczelkę gumową zapewniającą wysoką szczelność na zaślepionych króćcach.



WYMIARY		MATERIAŁ	NR KAT.	CENA NETTO [PLN]
Średnica zewnętrzna [mm]	Wysokość [mm]	PP	520 010 001	4,08
79	35			

PRZEPUSTNICA/TŁUMIK 125 HEATPEX ARIA

Przepustnica wykonana z pianki polietylenowej spełniająca jednocześnie funkcję tłumika hałasu. Pomaga wyregulować system wentylacji.

- ⌚ Efektywne tłumienie dźwięku
- ⌚ Łatwy montaż we wnętrzu podejścia pod anemostat
- ⌚ Płynna regulacja natężenia przepływu poprzez obrót dysku przepustnicy



WYMIARY		MATERIAŁ	NR KAT.	CENA NETTO [PLN]
Średnica [mm]	Wysokość [mm]	PE	520 024 001	39,94
128	50			

ŁĄCZNIK DWUKIELICHOWY DO RURY 75 HEATPEX ARIA

Łączniki służący do łączenia ze sobą dwóch odcinków rury HEATPEX ARIA 75mm. Do łącznika należy użyć dwie uszczelki 75mm, sprzedawane osobno.



WYMIARY		MATERIAŁ	NR KAT.	CENA NETTO [PLN]
Średnica nominalna [mm]	Długość [mm]	PP	520 023 001	4,38
75	118			

USZCZELKA 75 HEATPEX ARIA

Uszczelka gumowa 75 mm zakładana na rurę lub zaślepkę.



WYMIARY		MATERIAŁ	NR KAT.	CENA NETTO [PLN]
Średnica nominalna [mm]		Guma	520 020 001	2,50
75				

ANEMOSTAT NAWIEWNY 125 HEATPEX ARIA

Anemostat talerzowy służący do doprowadzania powietrza do pomieszczeń.

- Przeznaczony do montażu w skrzynce rozprężnej HEATPEX ARIA
- Wyposażony w kołnier z uszczelką zapewniający wysoką szczelność
- Średnica 125 mm
- Możliwość płynnej regulacji strumienia powietrza poprzez obrót talerza.



WYMIARY		MATERIAŁ	NR KAT.	CENA NETTO [PLN]
Średnica zewnętrzna [mm]	Wysokość [mm]	Stal	520 021 001	39,95
160	60			

ANEMOSTAT WYWIEWNY 125 HEATPEX ARIA

Anemostat talerzowy służący do wyciągania powietrza z pomieszczeń.

- Przeznaczony do montażu w skrzynce rozprężnej HEATPEX ARIA
- Wyposażony w kołnier z uszczelką zapewniający wysoką szczelność
- Średnica 125 mm
- Możliwość płynnej regulacji strumienia powietrza poprzez obrót talerza.



WYMIARY		MATERIAŁ	NR KAT.	CENA NETTO [PLN]
Średnica zewnętrzna [mm]	Wysokość [mm]	Stal	520 022 001	37,07
160	60			

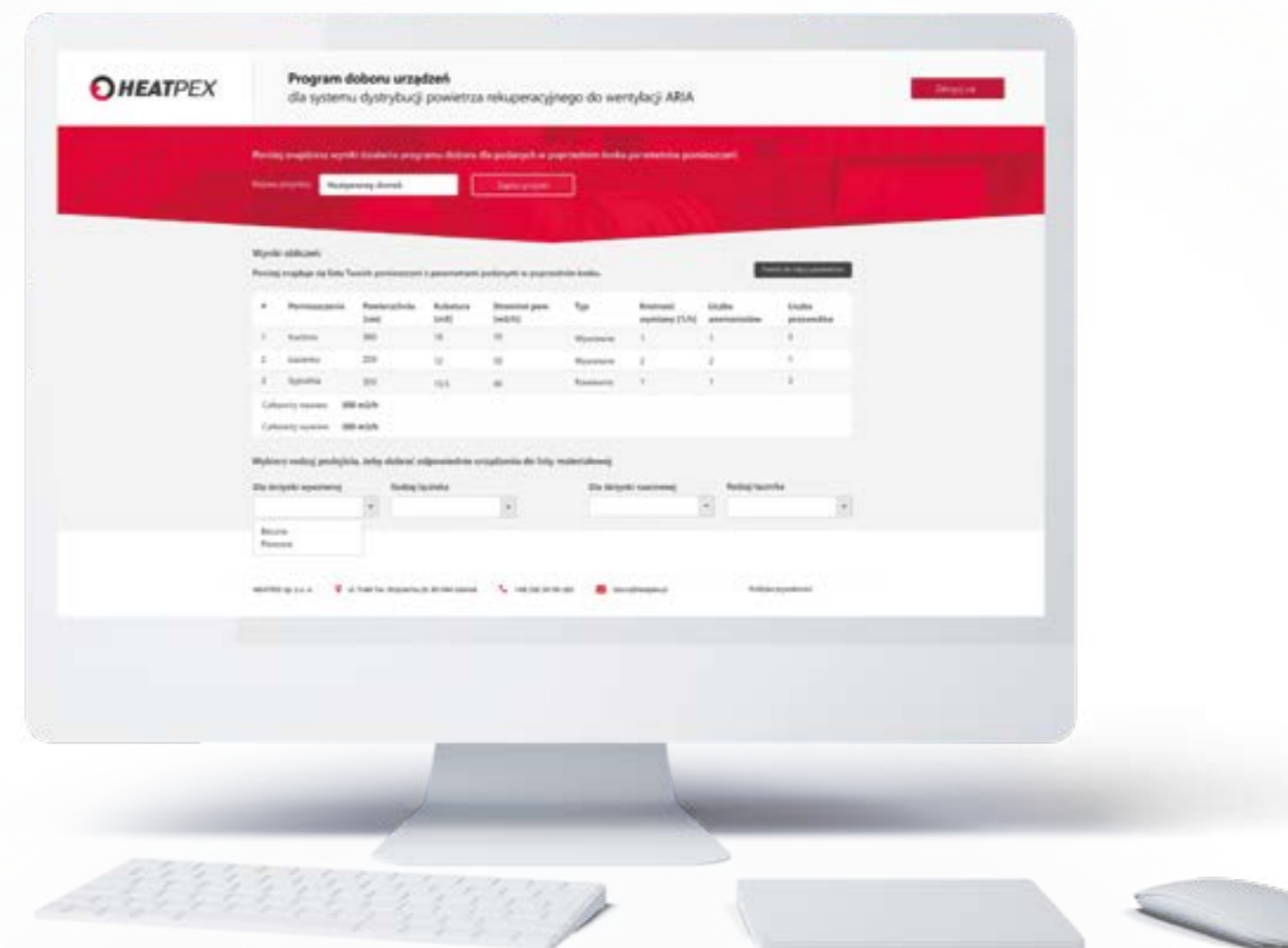


ARIA PLANNER

ASYSTENT PROJEKTANTA REKUPERACJI

ARIA PLANNER to internetowe narzędzie pozwalające zaprojektować system rekuperacji w domu jednorodzinnym w oparciu o system HEATPEX ARIA

- ⌚ Na podstawie rozmiaru pomieszczeń i wielkości rodziny ARIA PLANNER dobierze wydajność rekuperatora i obliczy strumienie powietrza dla każdego z pomieszczeń w domu.
- ⌚ Wygeneruje listę materiałową dopasowaną do konkretnego domu.
- ⌚ Przygotuje projekt wykonania instalacji rekuperacji w oparciu o wytyczne branżowe
- ⌚ Nie wymaga instalacji na komputerze. Program działa w całości w przeglądarce internetowej.
- ⌚ ARIA PLANNER pozwala na stworzenie konta użytkownika i podgląd oraz edycję swoich projektów
- ⌚ **ARIA PLANNER** dostępny jest na stronie internetowej www.heatpex.pl



HAKOM

HAKOM Sp. z o.o. Sp. k.

ul. Zdrojowa 2, 05-090 Wypędy
www.hakom.pl

Kontakt

tel/fax: +4822 8993403 | +4822 8685658

tel/fax: +4822 8578420 | +4822 8578421

tel/fax: +4822 8578422 | +4822 8578423

tel/fax: +4822 8578424

e-mail: biuro@hakom.pl