

**WENTYLATORY KANAŁOWE
SERII TT SILENT-M
O PRZEPŁYWIE MIESZANYM W
DŹWIĘKOSZCZELNEJ OBUDOWIE**

**INSTRUKCJA
OBSŁUGI**





OSTRZEŻENIE

Przed podłączeniem, obsługą lub naprawą wentylator trzeba odłączyć od zasilania.

Montaż i konserwację mogą wykonywać jedynie w pełni wykwalifikowani elektrycy z aktualnym zezwoleniem na wykonywanie prac elektrycznych na zespolech do 1000 V i po dokładnym zapoznaniu się z tą instrukcją obsługi.

Zasilanie jednofazowe musi być zgodne z obowiązującymi lokalnymi normami i standardami elektrycznymi.

Stale okablowanie elektryczne musi być wyposażone w wyłącznik automatyczny. Wentylator musi być podłączony do sieci zasilającej przez wyłącznik automatyczny QF zintegrowany z okablowaniem stałym, z przerwa między stykami na wszystkich biegunach nie mniejszą niż 3 mm.

Przed rozpoczęciem montażu sprawdzić, czy wentylator nie ma widocznych uszkodzeń na wirniku i obudowie.

Na wewnętrznych powierzchniach obudowy nie może być przedmiotów, które mogłyby uszkodzić łopatkę wirnika.

Nieprawidłowe używanie urządzenia lub modyfikacje bez upoważnienia nie są dozwolone.

Wentylatora nie mogą używać dzieci lub osoby o ograniczonych zdolnościach fizycznych, zmysłowych lub umysłowych, osoby bez odpowiedniego doświadczenia lub wiedzy, chyba że są nadzorowane lub instruowane o sposobie działania produktu przez osobę odpowiedzialną za ich bezpieczeństwo. Nie pozostawiać dzieci bez opieki w pobliżu tego urządzenia i nie pozwalać im bawić się produktem.

Podjąć odpowiednie kroki aby zapobiec dostawaniu się dymu, tlenku węgla i innych produktów spalania do pomieszczenia przez otwarte kanały kominowe lub inne urządzenia ochrony przeciwpożarowej. Aby zapobiec powstawaniu ciągu wstecznego, należy zapewnić wystarczający dopływ powietrza w celu prawidłowego spalania i wywiewu gazów przez komin przez urządzenia spalające paliwa.

Transportowany czynnik nie może zawierać żadnych pyłów lub innych zanieczyszczeń stałych, substancji lepkich lub materiałów włóknistych.

Nie używać wentylatora w środowisku zawierającym materiały lub opary niebezpieczne, tj. spirytus, benzynę, insektycydy, itp.

Nie zamykać oraz nie blokować kanału wlotowego i wylotowego wentylatora, aby zapewnić najskuteczniejszy przepływ powietrza.

Nie siadać na wentylatorze i nie kłaść na nim żadnych przedmiotów.

Stosować się do wymagań podanych w instrukcji obsługi, co zapewni długą żywotność produktu.



Na koniec okresu eksploatacji należy przekazać wentylator do recyklingu.

Nie wyrzucać produktu wraz z nie sortowanymi odpadami miejskimi.

**Przed rozpoczęciem prac montażowych dokładnie przeczytaj niniejszą instrukcję obsługi.
Stosowanie się do zaleceń zawartych w instrukcji zapewni niezawodną eksploatację i długą żywotność produktu.
Instrukcję należy przechowywać tak długo, jak produkt jest używany.
Może zajść potrzeba ponownego przeczytania informacji na temat serwisowania produktu.**



DOSTARCZANY ZESTAW

Dostarczany zestaw zawiera:

1. Wentylator - 1 sztuka;
2. Śruby i kołki - 4 sztuki;
3. Plastikowy śrubokręt (tylko do modyfikacji zegara) - 1 sztuka;
4. Instrukcję obsługi;
5. Opakowanie.

KRÓTKI OPIS

Wymieniony produkt jest wentylatorem kanałowym o przepływie mieszanym do nawiewu i wywiewu pomieszczeń podgrzewanych w sezonie zimowym.

Wentylator jest przystosowany do podłączeń 100, 125, 150, 160, 200, 250 i 315 mm.

Wentylator jest wyposażony w silnik o dwóch prędkościach.

VENTS TT Silent-M XXX - model podstawowy;

VENTS TT Silent-M XXX V - model z wbudowanym przełącznikiem prędkości;

VENTS TT Silent-M XXX RV - model z wbudowanym przełącznikiem prędkości, przewodem zasilającym i wtyczką, rys. 40;

VENTS TT Silent-M XXX T - model z zegarem wyłączającym nastawianym na 2 do 30 minut, rys. 39;

VENTS TT Silent-M XXX U(U1) - model z regulacją prędkości termostatem elektronicznym z wbudowanym czujnikiem temperatury, przewodem zasilającym i wtyczką, rys. 41;

VENTS TT Silent-M XXX Un (U1n) - model z regulacją prędkości termostatem elektronicznym, zewnętrznym czujnikiem temperatury na 4 m kablu i przewodem zasilającym z wtyczką, rys. 41;

VENTS TT Silent-M XXX P - model z regulacją prędkości oraz przewodem zasilającym z wtyczką, rys. 42.

XXX - wymiary wentylatora (100, 125, 150, 160, 200, 250 lub 315 mm).

W związku z ciągłymi udoskonaleniami budowa niektórych modeli może nieznacznie różnić się od opisu w instrukcji.

ZASADY OBSŁUGI

Wentylator jest przeznaczony do podłączenia do zasilania sieciowego 220 do 240 V prądu zmiennego, 50/60 Hz.

Podłączony do zasilania sieciowego wentylator jest przeznaczony do pracy ciągłej.

Kierunek ruchu powietrza w systemie musi być zgodny ze wskazaniem na obudowie wentylatora.

Oslona wlotowa ma za zadanie chronić przed dostępem do niebezpiecznych części i dostawianiem się wody (IPX4).

Wentylator jest przeznaczony do pracy w temperaturze otoczenia z zakresu +1°C do +45°C.

Temperatura przenoszonego powietrza nie może przekraczać +60°C.

Wentylator jest sklasyfikowany jako urządzenie elektryczne klasy II.

ELEKTRONICZNE UKŁADY LOGICZNE

Wentylator **TT Silent-M XXX** włącza się po dostarczeniu napięcia sterującego przez przełącznik zewnętrzny (np., przez wyłącznik światła) do zacisku wejściowego LT. Po wyłączeniu napięcia sterującego wentylator kontynuuje pracę przez czas ustawiony na zegarze w granicach od 2 do 30 minut. Aby wyregulować opóźnienie wyłączenia, należy obrócić pokrętko potencjometru T w prawo w celu zwiększenia lub w lewo w celu zmniejszenia opóźnienia czasu wyłączenia (rys. 39).

OSTRZEŻENIE!

Obwód zegara jest zasilany napięciem sieciowym. Przed regulacją zegara należy wyłączyć zasilanie sieciowe. Dostarczany zestaw wentylatora zawiera specjalny śrubokręt plastikowy służący do regulacji ustawień. Do zmiany czasu wyłączenia należy użyć tego śrubokrętu. Do regulacji nie należy używać śrubokrętów metalowych, noży, itp. aby nie uszkodzić płytki obwodu elektronicznego.

Wentylator model **TT Silent-M XXX U(U1)** wyposażony jest w elektroniczny moduł TSC (regulator prędkości z termostatem elektronicznym) służący do automatycznej regulacji prędkości wentylatora (przepływu powietrza) w zależności od temperatury powietrza (rys. 41).

2 pokręta na pokrywie sekcji elektrycznej służą do:

ustawiania prędkości silnika;

ustawiania nastawy termostatu.

Dioda LED termostatu znajduje się na pokrywie wentylatora.

Wentylatory wyposażony jest w układy logiczne zależne od temperatury i zegara:

układ logiczny zależny od temperatury (TT Silent-M XXX U):

Wentylator rzadko zmienia prędkość aby utrzymać temperaturę powietrza z dokładnością do 2 °C. Jeśli temperatura powietrza podniesie się do wartości nastawy to wentylator przełączy się na większą prędkość. Jeśli temperatura powietrza spadnie 2 °C poniżej nastawionej lub jeśli temperatura początkowa jest poniżej nastawionej, to wentylator od początku będzie pracował z małą prędkością.

układ logiczny zależny od zegara (TT Silent-M XXX U):

Aby precyzyjnie utrzymywać temperaturę powietrza, wentylator częściej zmienia prędkość w porównaniu z poprzednim sterowaniem, ale minimalny czas działania z jedną prędkością nie jest krótszy niż 5 minut. W miarę wzrostu temperatury powietrza aż do wartości nastawionej wentylator przełącza się na prędkość maksymalną. Jednocześnie zegar opóźnienia przełącznika prędkości zostaje włączony na 5 minut.

Jeśli temperatura powietrza spadnie poniżej wartości nastawionej, ale dopiero po upływie 5 minut po przełączeniu na dużą prędkość wentylator przełącza się na małą prędkość. Jeśli temperatura początkowa jest poniżej temperatury nastawionej, wentylator pracuje z małą prędkością od początku.

Wentylator **TT Silent-M XXX P** (rys. 50) wyposażony jest w regulator prędkości, który umożliwia włączanie i wyłączanie wentylatora, płynne sterowanie prędkością (przepływem powietrza) od wartości minimalnej do maksymalnej.

MONTAŻ

Wentylator nadaje się do montażu na podłodze w pozycji pionowej i poziomej, do montażu na ścianie lub suficie (rys. 2).

Podczas montażu wentylator zapewnia dodatkową ochronę przez dostawianiem się wody, taką jak:

1. W przypadku montażu poziomego: zamontować zewnętrzny daszek ochronny (rys. 3).
2. W dowolnej pozycji montażowej: podłączyć kanał powietrzny z obu stron wentylatora (rys. 3).

Kolejność montażu dla różnych modeli wentylatora pokazana jest na rys. 4-8 i 21-38.
Schematy połączeń elektrycznych dla różnych wentylatorów są pokazane na rys. 9-20.

Oznaczenia zacisków:

L1 - zacisk małej prędkości;

L2 - zacisk dużej prędkości;

QF - wyłącznik automatyczny;

S - zewnętrzny przełącznik prędkości;

S1 - przełącznik zewnętrzny (np. wyłącznik światła);

X - zacisk wejściowy.

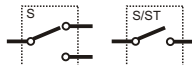
Oznaczenie wyłącznika automatycznego
na schemacie połączeń



Oznaczenie przełącznika zewnętrznego
na schemacie połączeń



Wyłącznik
automatyczny



Zewnętrzny wyłącznik włączania/
wyłączania / przełącznik prędkości



KONSERWACJA

Należy regularnie czyścić powierzchnie produktu (raz na 6 miesięcy) z kurzu i brudu (rys 43-46). Przed konserwacją odłączyć wentylator od zasilania. Do czyszczenia wentylatora używać miękkiej szmatki i pędzelka zmozonego w łagodnym roztworze środka myjącego.

Unikać trafiania wody na elementy elektryczne (rys. 60). Po wyczyszczeniu wytrzeć powierzchnie do sucha.

ZASADY PRZECHOWYWANIA I TRANSPORTOWANIA

Transport można wykonywać dowolnym pojazdem pod warunkiem, że produkt jest chroniony przed uszkodzeniami mechanicznymi i atmosferycznymi. Dostarczony produkt należy przechowywać w oryginalnym opakowaniu producenta w pomieszczeniach suchych i wentylowanych, w temperaturach w zakresie +5 °C do + 40 °C oraz wilgotności względnej mniejszej niż 80%.

Środowisko przechowywania nie może być zapyłone, zawierać oparów kwasów lub związków alkalicznych, które mogą powodować korozję części produktu.

GWARANCJA

Wentylator jest wyprodukowany przez Przedsiębiorstwo "Ventilation Systems" PrJSC (dalej jako Producent).

Nabywając ten produkt klient potwierdza, że przeczytał i zgadza się z warunkami, zasadami i wymogami związanymi z eksploatacją, przechowywaniem, transportem, montażem, regulacją, podłączeniem, konserwacją oraz naprawą, jak również zobowiązaniami gwarancji dotyczącymi tego produktu, podanymi w dokumentacji Producenta dołączonej do produktu.

Producent zapewnia okres gwarancji (czas serwisowania) produktu przez 24 miesiące od daty sprzedaży przez sieć sprzedawców detalicznych pod warunkiem, że klient stosuje się do zasad transportowania, przechowywania, montażu oraz eksploatacji produktu.

W przypadku jakichkolwiek usterek produktu z winy Producenta i w czasie okresu gwarancji (czasu serwisowania) klient ma prawo do wyeliminowania wad produkcyjnych w formie serwisu gwarancyjnego wykonanego bezpłatnie.

Naprawy gwarancyjne oznaczają wykonanie czynności związanych z wyeliminowaniem wad produktu oraz mają na celu zapewnienie klientowi eksploatację produktu zgodnie z przeznaczeniem.

Wady są eliminowane przez wymianę lub naprawę wspomnianego produktu lub jego części (elementu).

UWAGA!

W celu wykonania napraw gwarancyjnych należy przedstawić instrukcję obsługi lub inny odpowiedni dokument zastępczy oraz dokument zapłaty jako dowód zakupu z podaniem daty sprzedaży. Model produktu powinien być zgodny z podanym w instrukcji obsługi lub innych odpowiednich dokumentach zastępczych.

W celu przeprowadzenia napraw gwarancyjnych należy skontaktować się z firmą handlową, w której zakupiono produkt.

Jeśli serwisowanie gwarancyjne nie jest możliwe w miejscu zakupu, to sprzedawca udzieli Państwu niezbędnych informacji na temat możliwości wykonania napraw gwarancyjnych

Gwarancja producenta nie ma zastosowania w następujących przypadkach:

w przypadku nie dostarczenia kompletnego produktu zgodnie z zawartością opakowania podaną w instrukcji obsługi lub innych odpowiednich dokumentach zastępczych, w tym jakiegokolwiek elementy rozmontowane przez klienta;

w przypadku niezgodności modelu lub oznaczeń produktu z danymi podanymi na opakowaniu produktu oraz w instrukcji obsługi lub innych odpowiednich dokumentach zastępczych;

w przypadku nie wykonania w odpowiednim terminie konserwacji mechanicznej produktu przez klienta (usunięcia kurzu, błota, oleju, kondensacji, cząstek obcych);

w przypadku spowodowania uszkodzeń zewnętrznych produktu przez klienta ('uszkodzenie' nie dotyczy zewnętrznych zmian produktu niezbędnych do jego zamontowania);

w przypadku zmiany budowy produktu lub dalszych przeróbek produktu;

w przypadku zamiany i używania części, zespołów i elementów produktu niezgodnie z zaleceniami producenta;

w przypadku nieprawidłowego używania produktu;

w przypadku naruszenia przez klienta zasad eksploatacji produktu;

w przypadku podłączenia produktu do sieci zasilającej o napięciu przekraczającym wartości podane w instrukcji obsługi;

w przypadku napięcia krokowego, które spowoduje awarię produktu;

w przypadku nieupoważnionych napraw produktu wykonywanych przez klienta;

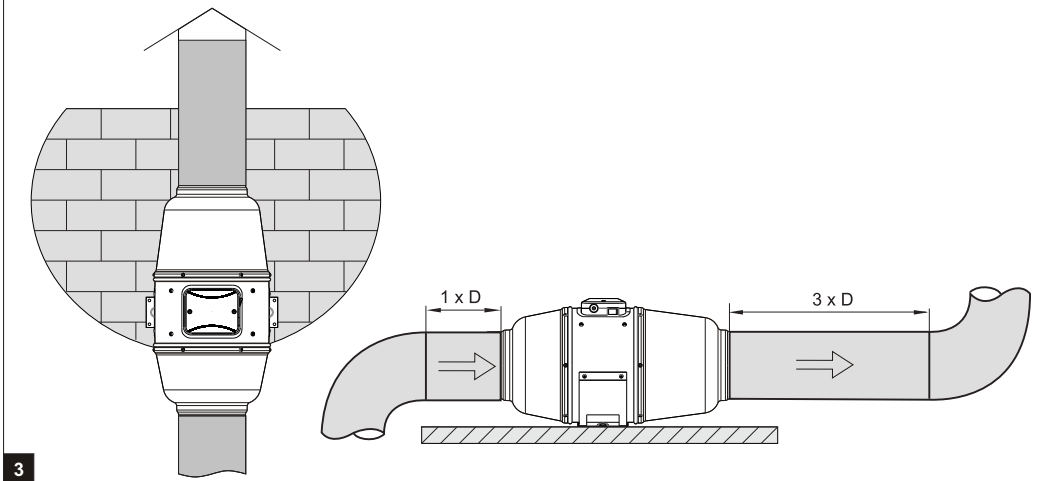
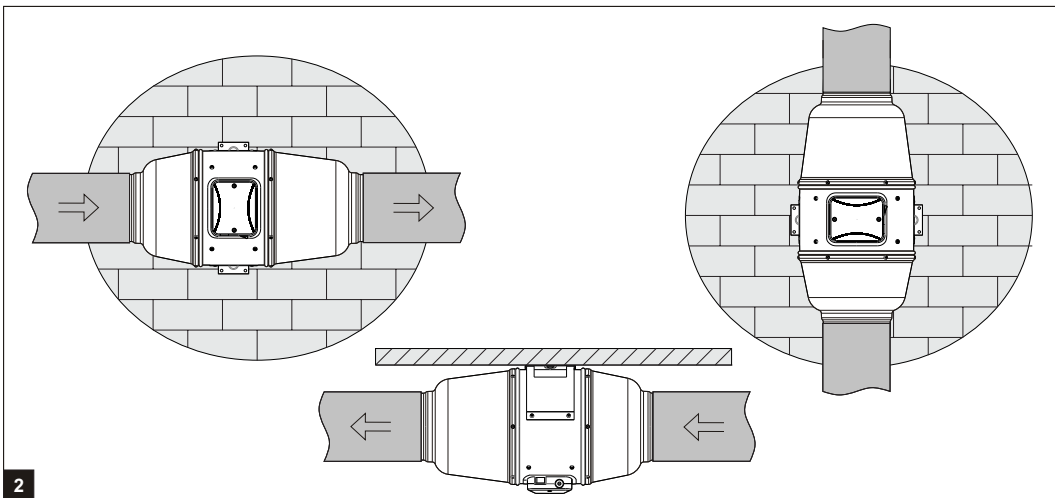
w przypadku wykonywania napraw produktu przez osoby trzecie nieupoważnione przez Producenta;

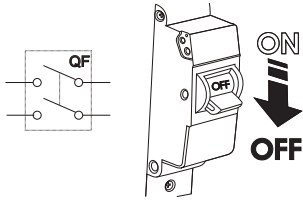
w przypadku upływu okresu gwarancji (czasu serwisowania);
w przypadku naruszenia przez klienta zasad transportowania, zapewniających zapobieganie uszkodzeniom i/lub zniszczeniu produktu;
w przypadku naruszenia przez klienta zasad przechowywania produktu;
w przypadku bezprawnych działań osób trzecich w odniesieniu do produktu;
w przypadku sił wyższych (pożaru, powodzi, trzęsienia ziemi, wojny, jakichkolwiek działań nieprzyjacielskich, blokady);
w przypadku braku uszczelek, pod warunkiem, że takie uszczelki są zalecane przez instrukcję obsługi lub inne odpowiednie dokumenty zastępcze;
w przypadku braku karty gwarancyjnej;
w przypadku braku dokumentu zapłaty ze wskazaną datą sprzedaży w celu potwierdzenia zakupu;

Producent jest odpowiedzialny za wady wynikające z jego błędów przed przekazaniem praw własności klientowi.

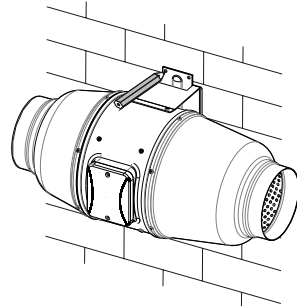
Producent nie jest odpowiedzialny za wady powstałe po przekazaniu produktu klientowi i spowodowane przez naruszenie przez klienta zasad transportowania, przechowywania, montażu oraz eksploatacji produktu lub przez działania osób trzecich, wypadki lub siły wyższe.

Producent nie będzie odpowiedzialny za uszkodzenia mienia lub uszczerbek na zdrowiu klienta spowodowany przez niestosowanie się do instrukcji obsługi lub inne odpowiednie dokumenty zastępcze; inne użycie produktu przez klienta, niż zgodne z przeznaczeniem lub nie stosowanie się przez klienta do ostrzeżeń i innych informacji dotyczących produktu podanych w instrukcji obsługi lub innych odpowiednich dokumentach zastępczych lub w przypadku, kiedy klient narusza zasady transportowania, przechowywania, montażu, konserwacji oraz eksploatacji produktu.

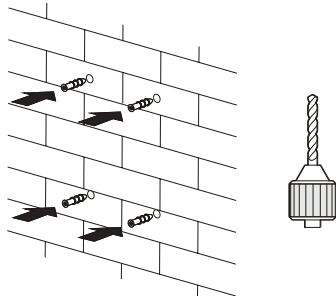




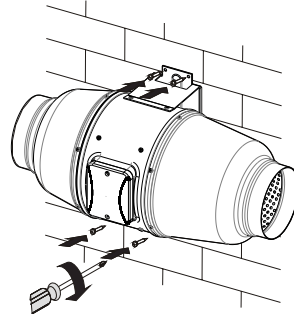
4



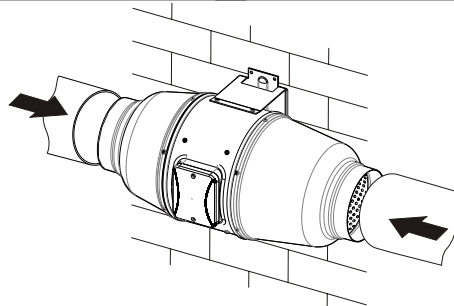
5



6

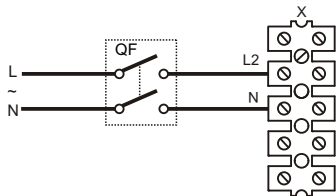


7

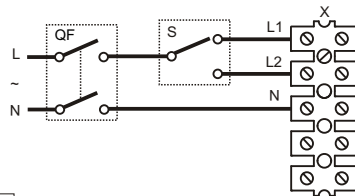


8

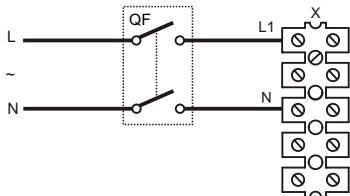
TT Silent-M 100/125



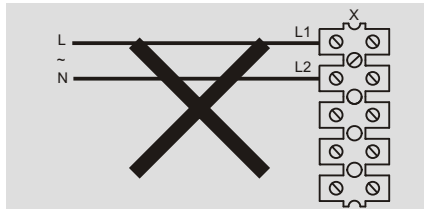
9 MAX



10 MAX / MIN

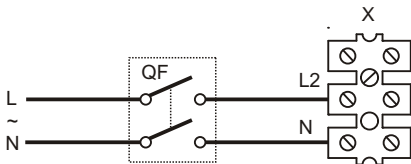


11 MIN

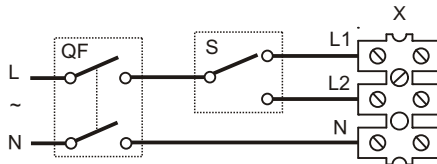


12

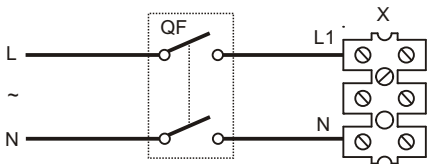
TT Silent-M 150/160/200/250/315



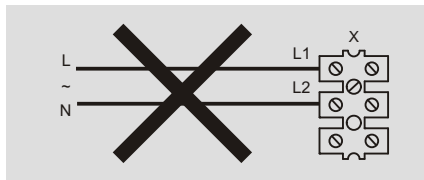
13 MAX



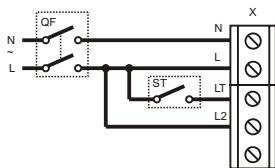
14 MAX / MIN



15 MIN

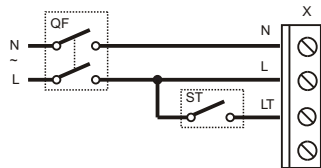


16

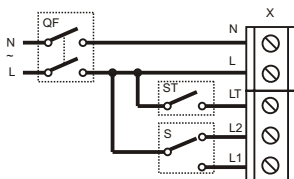


17 **MAX**

listwa zaciskowa na 5 styków

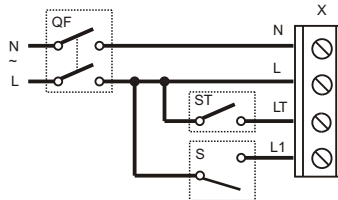


listwa zaciskowa na 4 styki

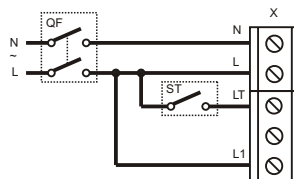


18 **MAX / MIN**

listwa zaciskowa na 5 styków

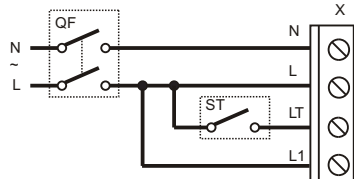


listwa zaciskowa na 4 styki

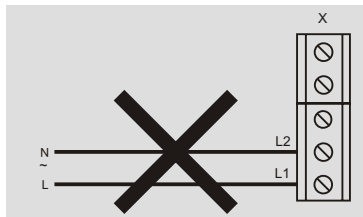


19 **MIN**

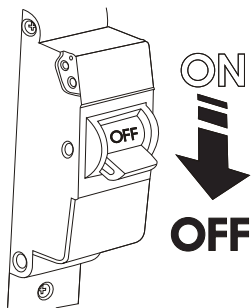
listwa zaciskowa na 5 styków



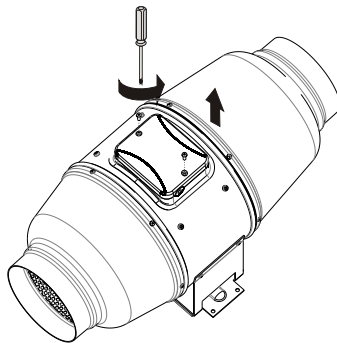
listwa zaciskowa na 4 styki



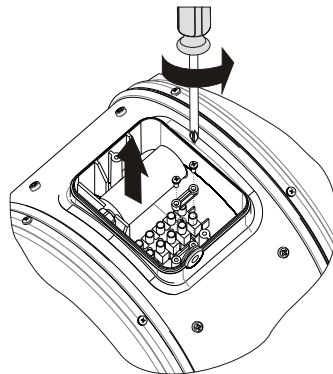
20



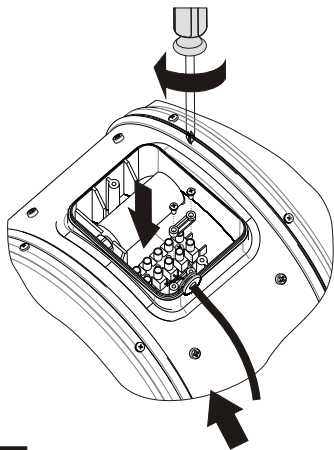
21



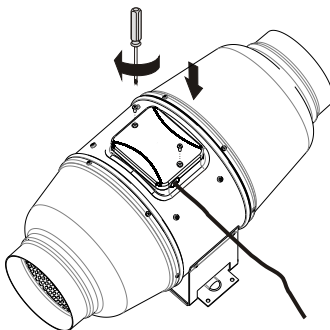
22



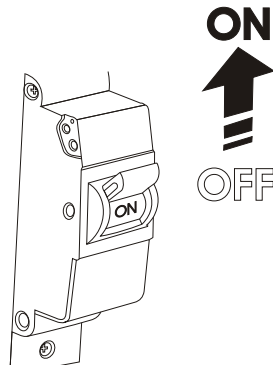
23



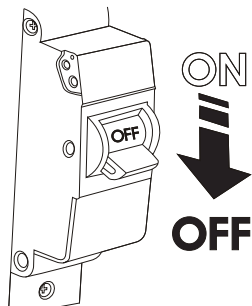
24



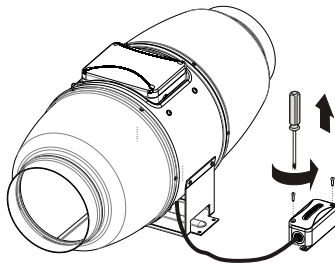
25



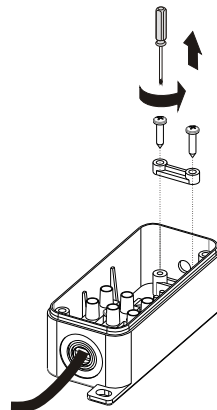
26



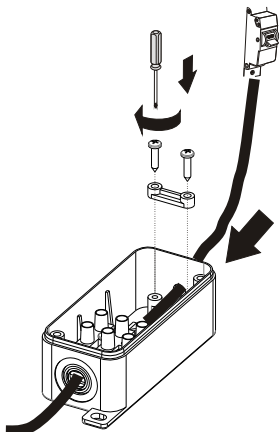
27



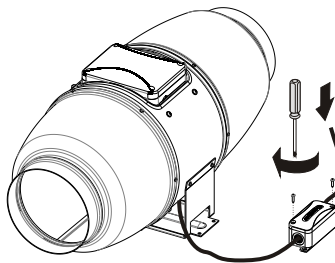
28



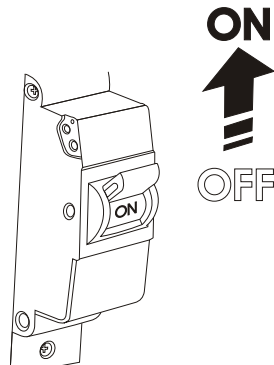
29



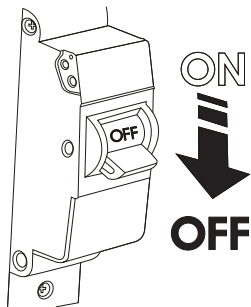
30



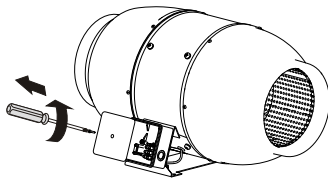
31



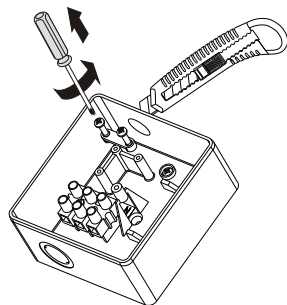
32



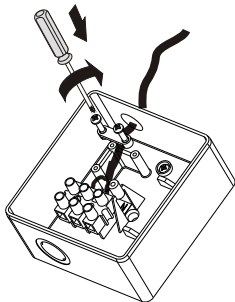
33



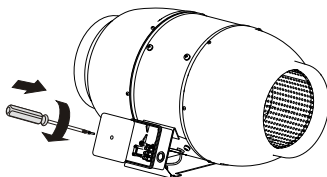
34



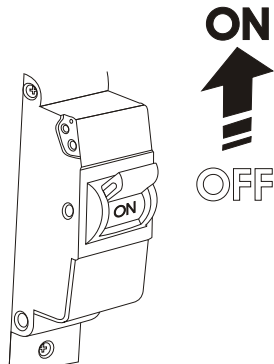
35



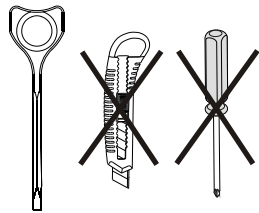
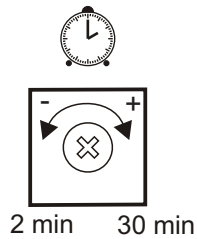
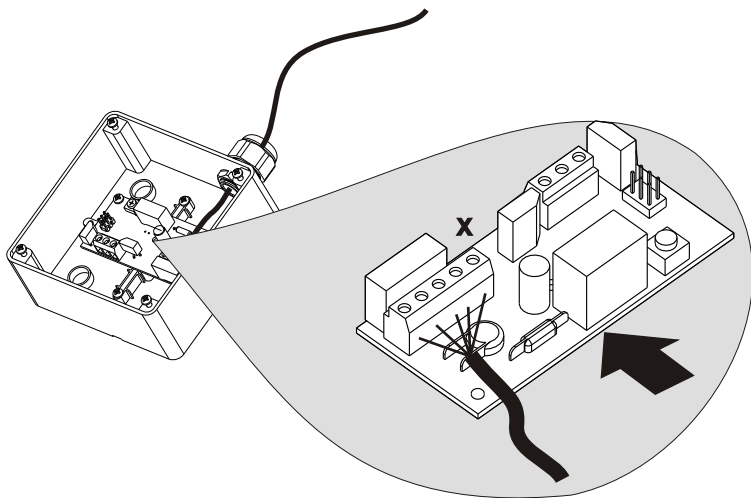
36



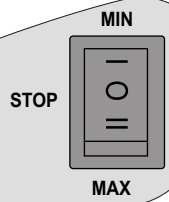
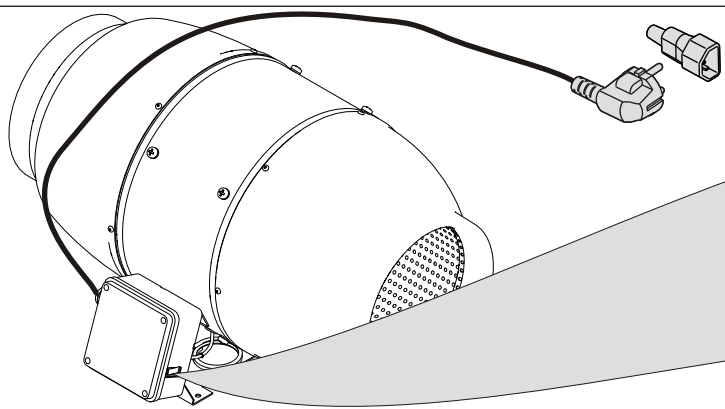
37



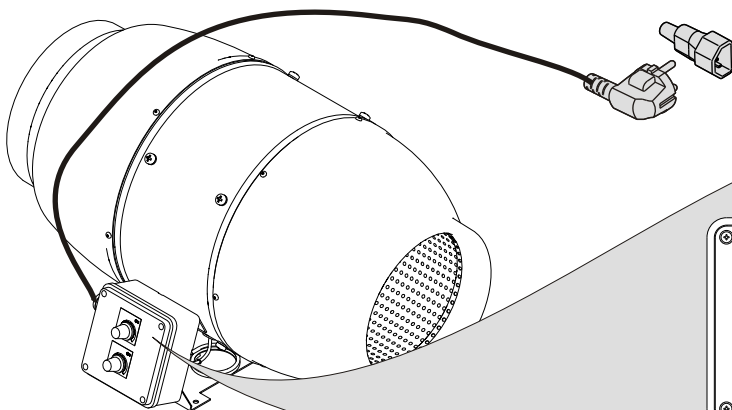
38



39



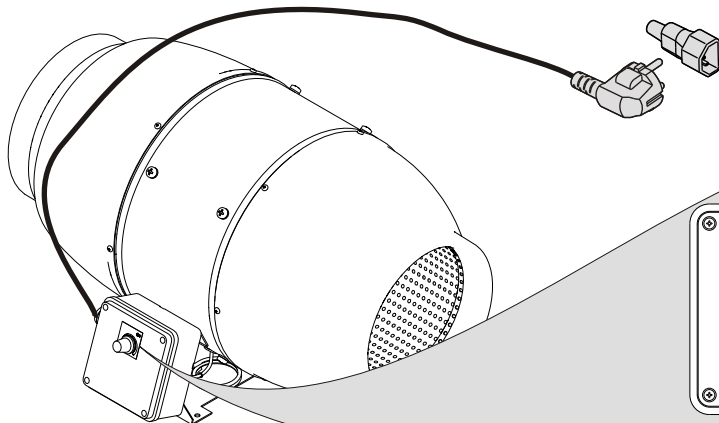
40



pokręto regulacyjne
termostatu

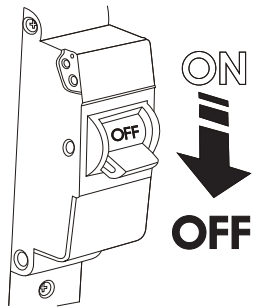
pokręto regulacyjne
prędkości

41

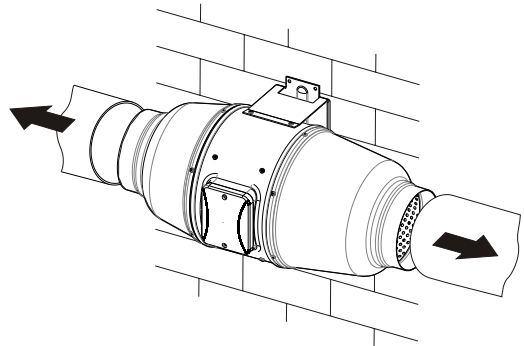


pokręto regulacyjne
prędkości

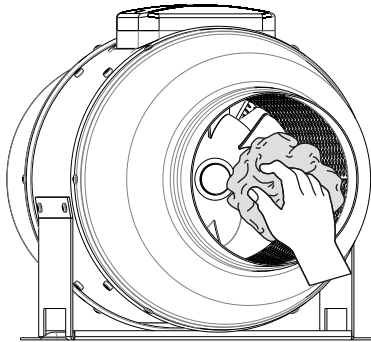
42



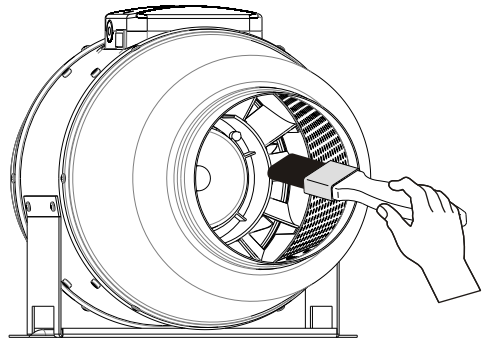
43



44



45



46

ŚWIADECTWO ODBIORU

TT Silent-M 100

TT Silent-M 125 V

TT Silent-M 150 RV

TT Silent-M 160 T 1 n

TT Silent-M 200 U

TT Silent-M 250 P

TT Silent-M 315

(oznaczenie modelu)

Wentylator nadaje się do eksploatacji

Znak zatwierdzający

Data produkcji:

Sprzedano
(nazwa i pieczętka firmy handlowej)

Data sprzedaży