

Seria
VUT/VUE V2 mini EC



Centrala nawiewno-wywiewna z odzyskiem ciepła, o wydajności do **300 m³/h**. Sprawność odzysku ciepła do **79%**. Z pionowym usytuowaniem króćców.

Zastosowanie

Centrala wentylacyjna to kompletne urządzenie zapewniające mechaniczną wymianę powietrza w pomieszczeniach z jednoczesnym filtrowaniem powietrza nawiewanego. Konstrukcja wymiennika płytowego pozwala na pozyskanie energii cieplnej z powietrza wywiewanego z pomieszczeń i przekazania jej do ogrzania chłodnego powietrza doprowadzanego z zewnątrz. Centrale są przeznaczone do energooszczędnej wentylacji domów i mieszkań oraz są przystosowane do łączenia z okrągłymi przewodami wentylacyjnymi (Ø 125 mm).

Obudowa

Obudowa centrali wykonana jest z wysokiej jakości stali z powłoką polimerową i wewnętrzną izolacją z wełny mineralnej o grubości 20 mm, która wykazuje doskonałe właściwości termoizolacyjne i dźwiękoszczelne.

VUT/VUE H2 mini EC – model z poziomym usytuowaniem króćców przyłączeniowych.

Seria
VUT/VUE H2 mini EC



Centrala nawiewno-wywiewna z odzyskiem ciepła, o wydajności do **300 m³/h**. Sprawność odzysku ciepła do **79%**. Z poziomym usytuowaniem króćców.

VUT/VUE V2 mini EC – model z pionowym usytuowaniem króćców przyłączeniowych.

Wentylatory

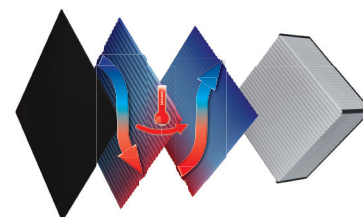
W centrali zastosowano silniki komutowane elektronicznie typu EC z zewnętrznym wirnikiem i łopatkami wygiętymi do przodu. Tego typu silniki są obecnie najbardziej innowacyjnym rozwiązaniem w dziedzinie oszczędzania energii elektrycznej.

Wymiennik ciepła

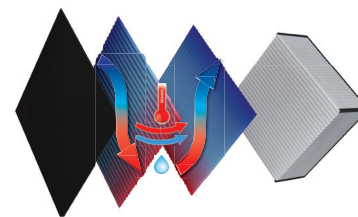
Centrala VUT H2/V2 mini EC jest wyposażona w krzyżowy wymiennik ciepła wykonany z polistyrenu.

W okresie zimowym ciepło z powietrza wywiewanego z pomieszczeń jest przekazywane do ogrzania powietrza nawiewanego. Proces ten ogranicza straty ciepła związane z zapewnieniem wymiany powietrza. Centrala jest wyposażona w tacę ociekową, przeznaczoną do usuwania skroplin, powstających w procesie pracy wymiennika ciepła, które następnie odprowadzane są do systemu kanalizacji. W okresie letnim, świeże i ciepłe powietrze z zewnątrz

jest chłodzone przez strumień powietrza wywiewanego z wnętrza pomieszczenia. Pozwala to na znaczną redukcję temperatury powietrza nawiewanego, co z kolei zmniejsza obciążenie systemu klimatyzacji.

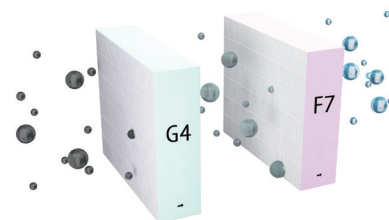


Centrala VUE H2/V2 mini EC jest wyposażona w krzyżowy wymiennik ciepła wykonany z membrany polimerowej. W okresie zimowym ciepło i wilgoć z powietrza wywiewanego z pomieszczeń jest przekazywane przez membranę entalpiczną do ogrzania powietrza nawiewanego. Proces ten ogranicza straty ciepła związane z zapewnieniem wymiany powietrza. W okresie letnim ciepło i wilgoć z powietrza z zewnątrz są przekazywane przez membranę entalpiczną do schłodzenia powietrza wywiewanego. Pozwala to na znaczną redukcję temperatury i wilgotności powietrza nawiewanego, a w konsekwencji zmniejsza obciążenie systemu klimatyzacji.



Filtr

Centrala wyposażona jest w dwa filtry o klasie filtracji G4 i F7 zapewniające skuteczną filtrację powietrza nawiewanego. Powietrze wywiewane jest oczyszczane przy pomocy filtra G4.



Seria	Nominalna wydajność [m ³ /h]	Montaż	Model	Obudowa	Typ silnika	Wersje automatyki
VUT - wymiennik wykonany z polistyrenu VUE - wymiennik wykonany z membrany entalpicznej	300	H - poziomy V V - pionowy	mini	2 - izolacja 20 mm	EC - elektronicznie komutowany silnik synchroniczny prądu stałego	A14 - panel sterowania z wyświetlaczem LCD

■ Sterowanie i automatyka

Centralne VUT/VUE 300 H2 mini EC A14 / VUT/VUE 300 V2 mini EC A14 są wyposażone w typ automatyki A14 w postaci panelu sterowania A14 z dotykowym wyświetlaczem LED.

Centrala wyposażona jest w system ochrony wymiennika przed zamarzaniem. W przypadku spadku temperatury poniżej ustawionego progu, wbudowany termostat inicjuje wyłączenie wentylatora nawiewnego. Strumień ciepłego powietrza wywiewanego o temperaturze pokojowej, przepływa przez wymiennik ogrzewając go i powodując roztopienie szronu.

Po ustaniu ryzyka zamarzania, centrala powraca do standardowego trybu pracy.

■ Montaż

Do montażu podłogowego lub ściennego służą wsporniki montażowe. Centrala VUE 300 H2 mini EC jest również przystosowana do montażu podwieszanego (sufitowego). Centrala VUT 300 H2 mini EC musi być tak wypoziomowana, aby umożliwić prawidłowy odpływ skroplin. Zastosowany sposób montażu powinien umożliwiać łatwy dostęp do panelu serwisowego w celu przeprowadzenia prac konserwacyjnych i naprawczych. Uniwersalna konstrukcja obudowy umożliwia montaż lewo- i prawostronny. Wymaga to odwrócenia panelu przedniego i tylnego.

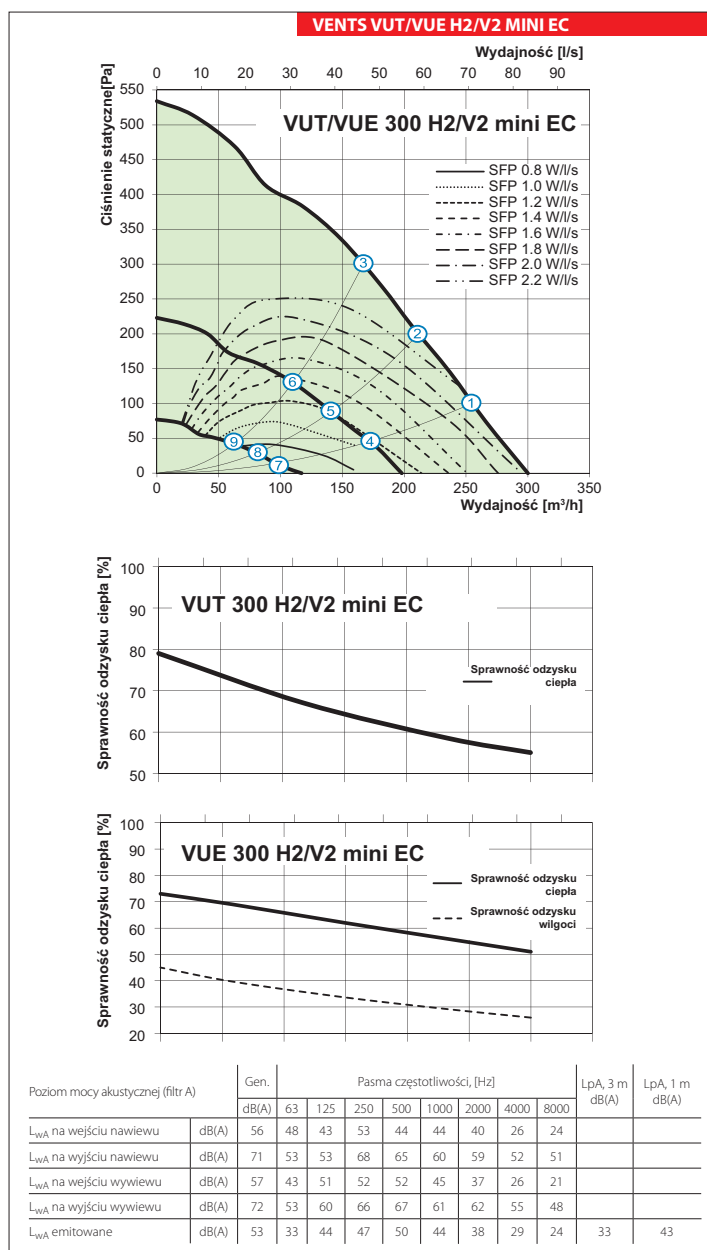


panel do sterowania
z dotykowym wyświetlaczem LED
A14

Charakterystyki techniczne:

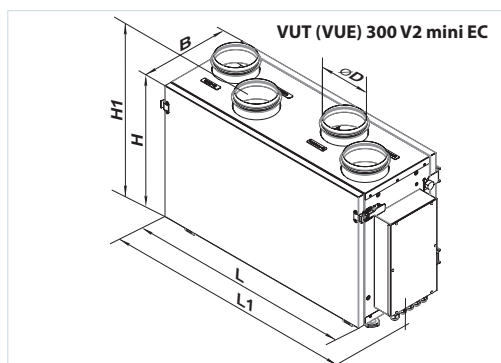
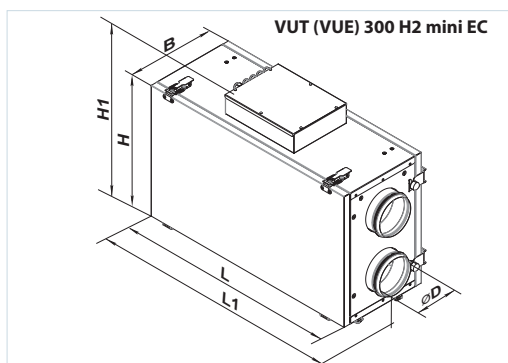
	VUT 300 H2 mini EC VUT 300 V2 mini EC	VUE 300 H2 mini EC VUE 300 V2 mini EC
Napięcie zasilania [V]	1~ 230	
Moc maksymalna centrali (bez nagrzewnicy) [W]	165	
Maksymalny pobór prądu centrali (bez nagrzewnicy) [A]	1,3	
Maksymalna wydajność [m ³ /h]	300	
Prędkość obrotowa [min ⁻¹]	2050	
Poziom ciśnienia akustycznego [dB(A)/3m]	33	
Temperatury pracy [°C]	-25...+60	
Materiał obudowy	20 mm, wełna mineralna	
Filtr wywiewny:	G4	
Filtr nawiewny:	G4, F7	
Średnica przewodu przyłączeniowego [mm]:	Ø125	
Waga [kg]	32	28
Sprawność odzysku ciepła [%]	od 55 do 79	od 51 do 73
Sprawność odzysku wilgoci [%]	-	od 26 do 45
Typ wymiennika ciepła	krzyżowy	
Materiał wymiennika ciepła	polistyren	membrana polimerowa
Klasa efektywności energetycznej	A	A

Urządzenia dedykowane do systemu wentylacyjnego RVU zgodnie z wymogami Ekoprojektu.



Wymiary centrali:

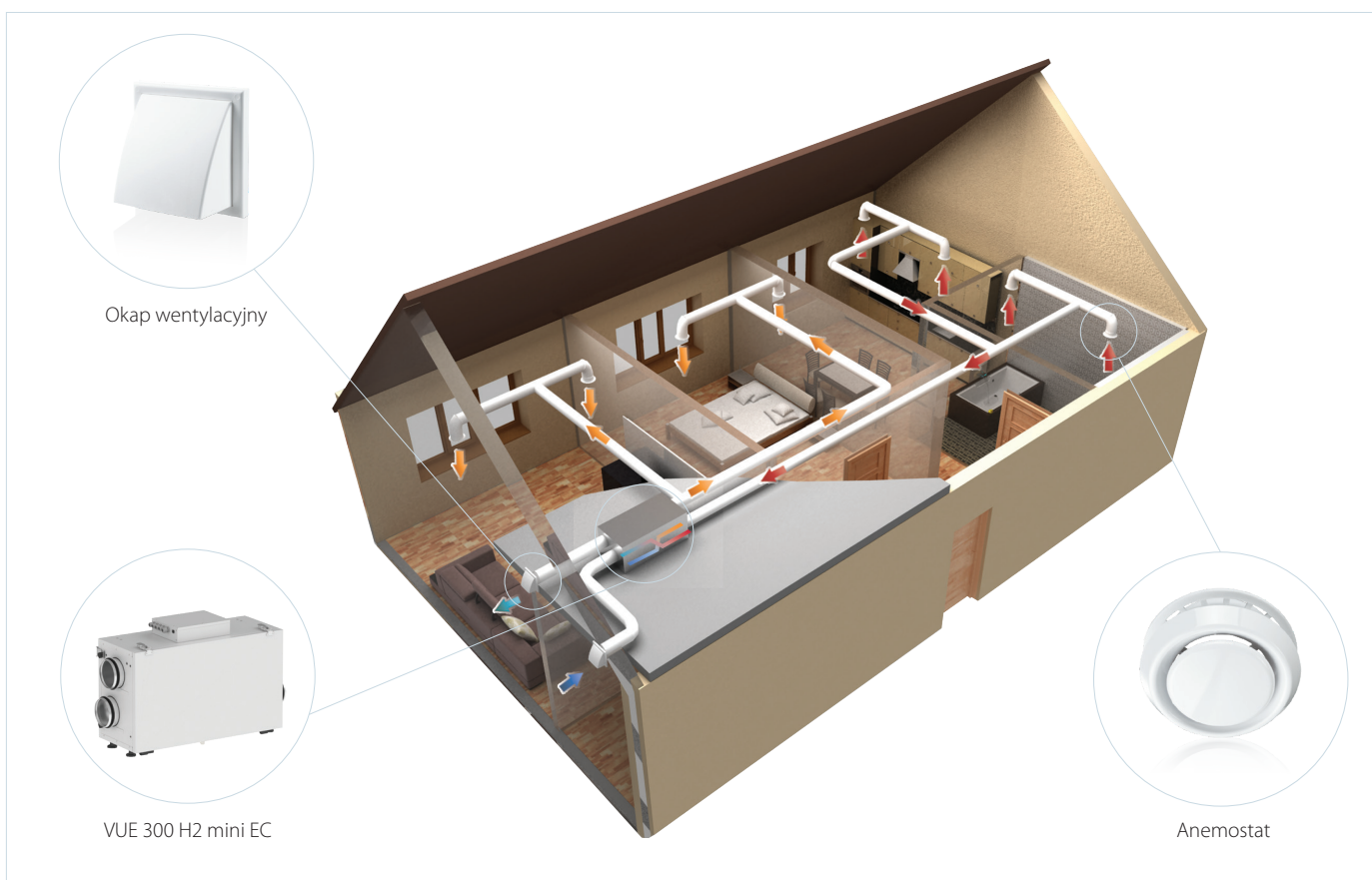
Typ	Wymiary [mm]					
	Ø D	B	H	H1	L	L1
VUT(VUE) 300 V2 mini EC	125	300	443	490	713	-
VUT(VUE) 300 H2 mini EC	125	300	443	486	713	810



Wyposażenie dodatkowe:

Typ	Filtr panelowy G4	Filtr panelowy G7	Wbudowany czujnik wilgotności (0-10V)	Czujnik CO ₂ ze wskaźnikami LED	Czujnik CO ₂	Czujnik wilgotności
	VUT 300 H2/V2 mini EC A14 VUE 300 H2/V2 mini EC A14	 SF 184x240x40 G4	 SF 184x240x40 F7	 HV2	 CO2-1	 CO2-2

Typ	Tłumik akustyczny	Zawór zwrotny	Przepustnica powietrza	Opaska zaciśkowa	Syfon	Siłownik elektryczny
	VUT 300 H2/V2 mini EC A14 VUE 300 H2/V2 mini EC A14	 SR 125	 KOM 125	 KRV 125	 FFZ - 125	 SG - 32

Zastosowanie:

 VUT/VUE
mini EC

 CENTRALE NAWIEWNO-WYWIEWNE Z
ODZYSKIEM CIEPŁA