**Zastosowanie:**

nawiew w instalacjach nisko i średniociśnieniowych, w środowisku nieagresywnym o wilgotności względnej do 70%. Zalecany do nawiewu poziomego w pomieszczeniach o wysokości do ok. 4 m.

Montaż:

na kanałach wentylacyjnych prostokątnych, w skrzynkach rozprężnych i w sufitach podwieszanych. Mocowanie za pomocą śruby centralnej.

Budowa:

panel stalowy z wytłoczonymi stałymi kierownicami o średnicy nawiewu $\varnothing 350$ w panelu kwadratowym AWR-3-PK lub kołowym AWR-3-PO oraz z promieniowo rozmieszczonymi szczelinami (stan-

dardowe ilości 16, 24 i 32) o regulowanym położeniu (zalecane ustawienie pod kątem 45°).

Materiał:

blacha czarna, ocynkowana lub aluminium.

Wykończenie powierzchni:

powłoka lakiernicza proszkowa biała RAL 9003 lub na zamówienie inna zgodna z katalogiem RAL.

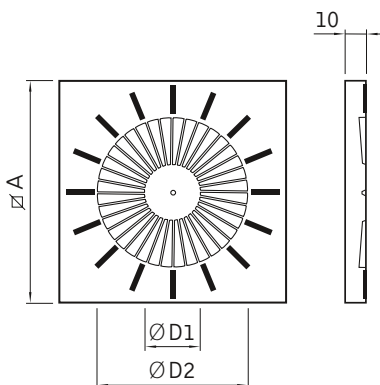
Regulacja przepływu:

za pomocą przepustnicy jednopłaszczyznowej na wlocie do skrzynki rozprężnej SR.

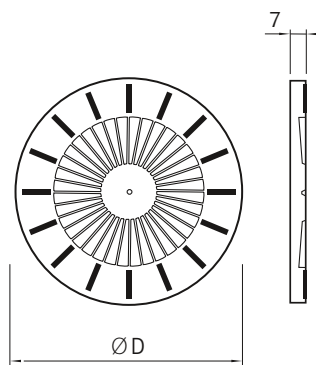
Certyfikaty:

Rekomendacja techniczna: RT ITB-1148/2010

Atest higieniczny: HK/B/1228/02/2013

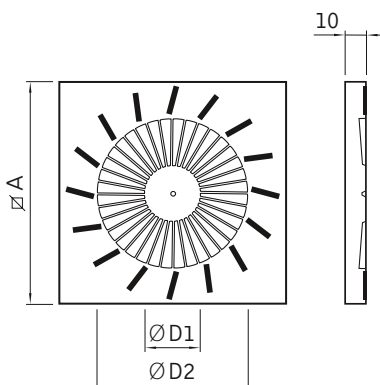
Wymiary i oznaczenie typu:

AWR-3-1-PK

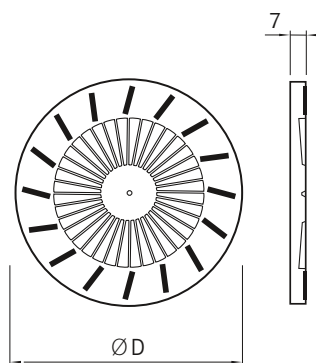


AWR-3-1-PO

$\varnothing A$	$\varnothing D1$	$\varnothing D2$	$\varnothing D$
595	130	350	600
623			625



AWR-3-2-PK



AWR-3-2-PO

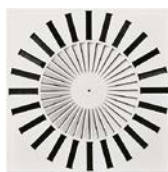
Typ	600/625-16	600/625-24	600/625-32
A_{ef} (m ²)	0,0438	0,0496	0,0708

A_{ef} – powierzchnia efektywna całego nawiewnika w zależności od ilości szczelin

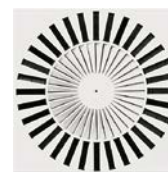
Nawiewnik promieniowy AWR-3 - warianty wykonania



AWR-3-1-PK/600-16
/625-16*



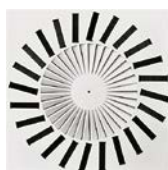
AWR-3-1-PK/600-24
/625-24*



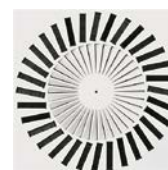
AWR-3-1-PK/600-32
/625-32*



AWR-3-2-PK/600-16
/625-16*



AWR-3-2-PK/600-24
/625-24*



AWR-3-2-PK/600-32
/625-32*



AWR-3-1-PO/600-16
/625-16*



AWR-3-1-PO/600-24
/625-24*



AWR-3-1-PO/600-32
/625-32*



AWR-3-2-PO/600-16
/625-16*



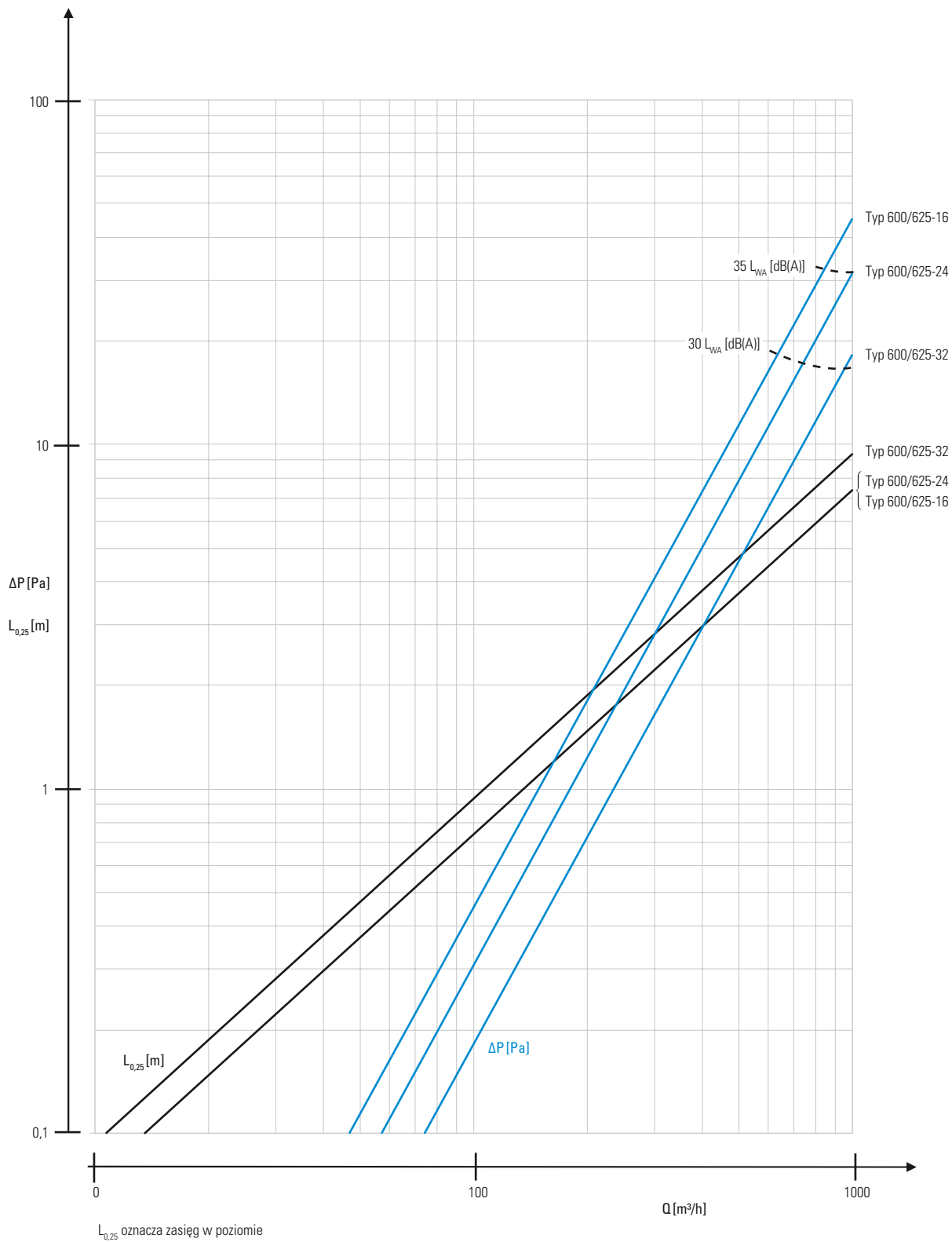
AWR-3-2-PO/600-24
/625-24*



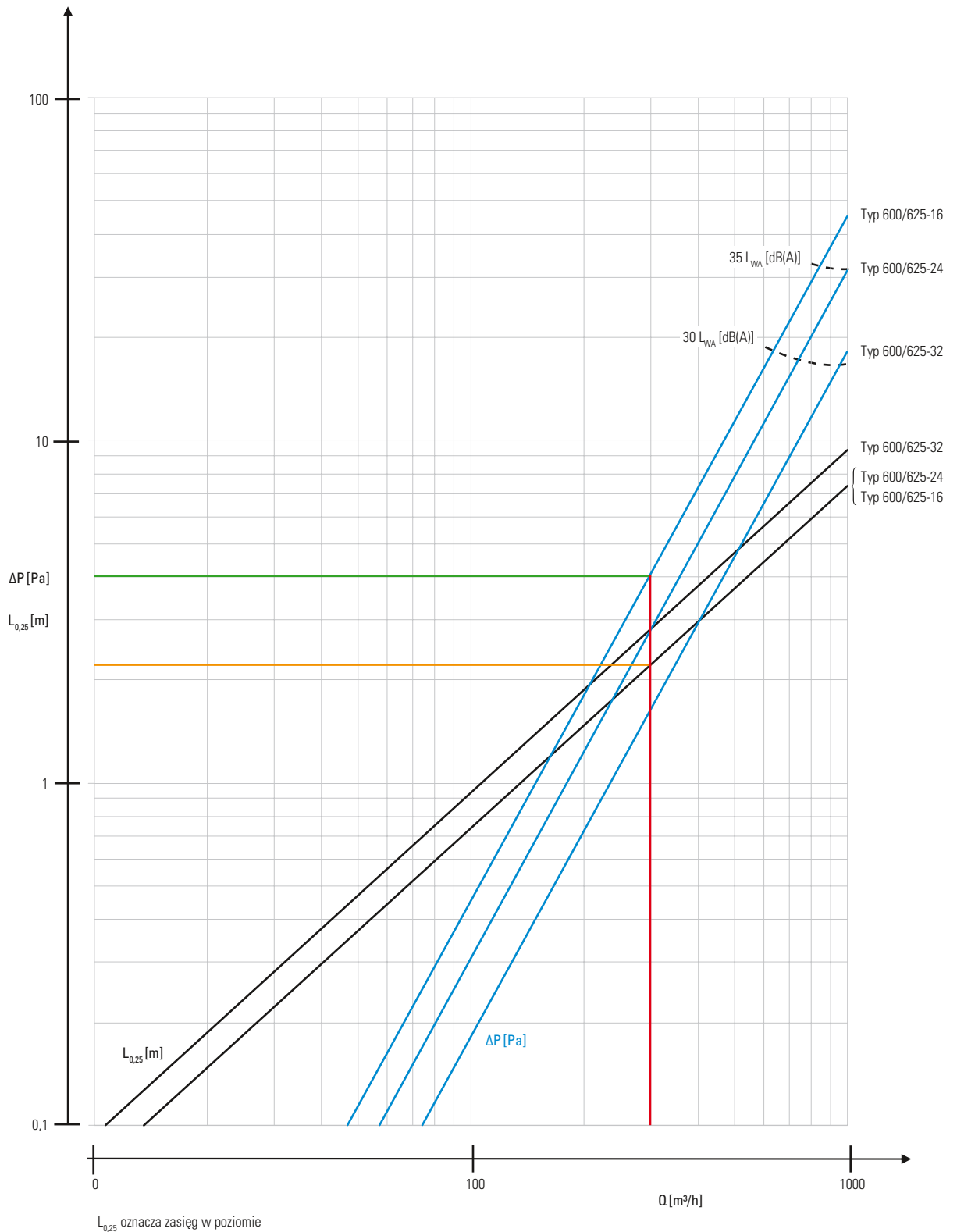
AWR-3-2-PO/600-32
/625-32*

*) opcjonalny wariant wykonania.

Diagram doboru dla nawiewników promieniowych AWR-3-1-PK i AWR-3-2-PK (kierownice ustawione pod kątem 45°)



Instrukcja korzystania z diagramu doboru dla nawiewników promieniowych AWR-3-1-PK i AWR-3-2-PK (kierownice ustawione pod kątem 45°)



Przykład:

Diagram odnosi się do nawiewnika z kierownicami regulowanymi ustawionymi skośnie pod kątem 45°. Straty ciśnienia odczytujemy na osi pionowej, charakterystykę prezentują linie niebieskie. Zasięg strumienia $L_{0,25}=0,2$ odczytujemy również na osi pionowej, charakterystykę przedstawiają linie czarne ukośne. Zasięgi typu 600-16 i 600-24 praktycznie się pokrywają i reprezentowane są przez pojedynczą linię.

Nawiewnik Typ 600-16

- Zadany wydatek 300 m³/h
- Zasięg strumienia 2,1 m/s
- Strata ciśnienia na pojedynczym nawiewniku 3,5 Pa
- Poziom mocy akustycznej poniżej 30 L_{WA} [dB(A)]

Tabela doboru dla nawiewników promieniowych AWR-3

Typ	600/625-16	600/625-24	600/625-32
A_{ef} [m ²]	0,0438	0,0496	0,0708

Q [m³/h]

25	$L_{0,25}$ [m]	0,2	0,2	0,2
	V_{max} [m/s]	0,3	0,2	0,2
	V_{sr} [m/s]	0,2	0,1	0,1
	Δp [Pa]	0,0	0,0	0,0
	L_{WA} [dB(A)]	<30	<30	<30
50	$L_{0,25}$ [m]	0,4	0,4	0,5
	V_{max} [m/s]	0,5	0,4	0,3
	V_{sr} [m/s]	0,3	0,3	0,2
	Δp [Pa]	0,1	0,1	0,0
	L_{WA} [dB(A)]	<30	<30	<30
100	$L_{0,25}$ [m]	0,7	0,8	0,9
	V_{max} [m/s]	1,0	0,8	0,7
	V_{sr} [m/s]	0,6	0,6	0,4
	Δp [Pa]	0,4	0,3	0,2
	L_{WA} [dB(A)]	<30	<30	<30
150	$L_{0,25}$ [m]	1,1	1,1	1,4
	V_{max} [m/s]	1,5	1,3	1,0
	V_{sr} [m/s]	1,0	0,8	0,6
	Δp [Pa]	1,0	0,7	0,4
	L_{WA} [dB(A)]	<30	<30	<30
200	$L_{0,25}$ [m]	1,5	1,5	1,9
	V_{max} [m/s]	2,0	1,7	1,3
	V_{sr} [m/s]	1,3	1,1	0,8
	Δp [Pa]	1,8	1,2	0,7
	L_{WA} [dB(A)]	<30	<30	<30
250	$L_{0,25}$ [m]	1,8	1,9	2,3
	V_{max} [m/s]	2,5	2,1	1,7
	V_{sr} [m/s]	1,6	1,4	1,0
	Δp [Pa]	2,8	1,9	1,1
	L_{WA} [dB(A)]	<30	<30	<30
300	$L_{0,25}$ [m]	2,2	2,3	2,8
	V_{max} [m/s]	3,0	2,5	2,0
	V_{sr} [m/s]	1,9	1,7	1,2
	Δp [Pa]	4,0	2,8	1,6
	L_{WA} [dB(A)]	<30	<30	<30
350	$L_{0,25}$ [m]	2,6	2,7	3,2
	V_{max} [m/s]	3,5	2,9	2,3
	V_{sr} [m/s]	2,2	2,0	1,4
	Δp [Pa]	5,5	3,8	2,2
	L_{WA} [dB(A)]	<30	<30	<30
400	$L_{0,25}$ [m]	2,9	3,0	3,7
	V_{max} [m/s]	4,0	3,4	2,7
	V_{sr} [m/s]	2,5	2,2	1,6
	Δp [Pa]	7,2	4,9	2,9
	L_{WA} [dB(A)]	<30	<30	<30

Typ	600/625-16	600/625-24	600/625-32
A_{ef} [m ²]	0,0438	0,0496	0,0708

Q [m³/h]

500	$L_{0,25}$ [m]	3,7	3,8	4,6
	V_{max} [m/s]	5,0	4,2	3,3
	V_{sr} [m/s]	3,2	2,8	2,0
	Δp [Pa]	11,2	7,7	4,5
	L_{WA} [dB(A)]	<30	<30	<30
600	$L_{0,25}$ [m]	4,4	4,5	5,6
	V_{max} [m/s]	6,0	5,1	4,0
	V_{sr} [m/s]	3,8	3,4	2,4
	Δp [Pa]	16,2	11,1	6,5
	L_{WA} [dB(A)]	30	<30	<30
700	$L_{0,25}$ [m]	5,2	5,3	6,5
	V_{max} [m/s]	7,0	5,9	4,7
	V_{sr} [m/s]	4,4	3,9	2,7
	Δp [Pa]	22,1	15,2	8,8
	L_{WA} [dB(A)]	<35	30	<30
800	$L_{0,25}$ [m]	5,9	6,1	7,4
	V_{max} [m/s]	8,0	6,7	5,4
	V_{sr} [m/s]	5,1	4,5	3,1
	Δp [Pa]	28,8	19,9	11,5
	L_{WA} [dB(A)]	35	<35	<30
900	$L_{0,25}$ [m]	6,6	6,8	8,3
	V_{max} [m/s]	9,0	7,6	6,0
	V_{sr} [m/s]	5,7	5,0	3,5
	Δp [Pa]	36,5	25,2	14,6
	L_{WA} [dB(A)]	<40	<35	30
1000	$L_{0,25}$ [m]	7,4	7,6	9,3
	V_{max} [m/s]	10,0	8,4	6,7
	V_{sr} [m/s]	6,3	5,6	3,9
	Δp [Pa]	45,1	31,1	18,0
	L_{WA} [dB(A)]	40	35	<35
1100	$L_{0,25}$ [m]	8,1	8,3	10,2
	V_{max} [m/s]	11,0	9,3	7,4
	V_{sr} [m/s]	7,0	6,2	4,3
	Δp [Pa]	54,6	37,7	21,8
	L_{WA} [dB(A)]	>40	<40	35
1200	$L_{0,25}$ [m]	8,8	9,1	11,1
	V_{max} [m/s]	12,0	10,1	8,0
	V_{sr} [m/s]	7,6	6,7	4,7
	Δp [Pa]	64,9	44,9	26,0
	L_{WA} [dB(A)]	>40	40	<40