

ALK - dybel przedłużany z wkrętem o łbie stożkowym

dybel nylonowy z przedłużoną strefą rozporową do materiałów lekkich i otworowych, wkręt z łbem stożkowym, nacięcie Pozidrive, ocynkowany na żółto



Podłoże

blocki gipsowe, porobeton, pustak, drażona cegła silikatowa, klinkierowa i ceramiczna, pustak max, porotherm, poroton, itp.

Zalety - własności

- wyjątkowo długa strefa rozpierania, gwarantująca bezpieczne osadzenie w lekkich i otworowych materiałach budowlanych,
- specjalna konstrukcja wewnętrzna, zapewniająca prowadzenie wkręta wzdłuż osi dybla,
- specyficzny kształt zębów zahaczających się o przegrody materiałów otworowych,
- podwójne wypustki zabezpieczające przed obracaniem w otworze podczas montażu,
- koszulka wykonana z poliamidu 6 (tzw. nylonu 100%),
- odporność na temperatury od -40°C do $+100^{\circ}\text{C}$,
- wypustka zabezpieczająca czoło dybla przed zwiercinami i przedwczesnym rozparciem,
- szeroka gama wariantów z różnymi elementami rozporowymi - wkrętami i hakami.



Rodzaj montażu

Montaż podkładany pod mocowany materiał.

Uwaga

- otwory wiercimy najczęściej bezударowo,
- w porowatych materiałach, takich jak beton lekki, zalecamy stosowanie wiertła o średnicy o 1mm mniejszej, niż średnica koszulki dybla.

Zasada działania

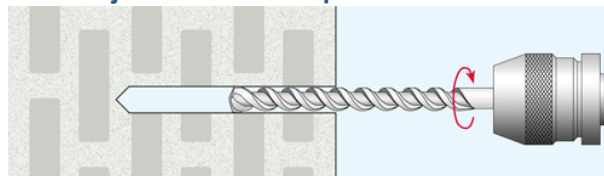
Montaż jest zakończony w momencie, kiedy wkręt osiągnie koniec koszulki dybla i wyjdzie z niej na długość równą swojej średnicy. Tylko wtedy dybel będzie pewnie trzymał, naciskając ścianki otworu na odpowiednio długiej powierzchni.

W materiałach otworowych dodatkowa wytrzymałość mocowania uzyskiwana jest poprzez napieranie dybla na przegrody podłoża i zahaczanie o nie licznymi zębami, wysuniętymi na boki.

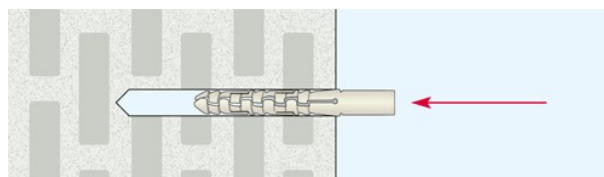
Dostępne rozmiary i ich specyfikacja

Symbol	Nr zamówienia	Średnica koszulki dybla d_0 [mm]	Długość koszulki dybla l [mm]	Średnica wiertła \varnothing [mm]	Minimalna głębokość otworu h_0 [mm]	Średnica wkręta d_1 [mm]	Długość wkręta l_1 [mm]	Rozmiar gniazda Pozidrive pz	Maksymalna grubość mocowanego materiału t_{max} [mm]
ALK 6/60	1055.2001	6	55	6 / 5*	65	4.0	60	2	3
ALK 6/70	1055.2002	6	55	6 / 5*	65	4.0	70	2	10
ALK 6/90	1055.2004	6	55	6 / 5*	65	4.0	90	2	30
ALK 8/70	1055.2010	8	65	8 / 7*	75	5.0	70	2	3
ALK 8/80	1055.2011	8	65	8 / 7*	75	5.0	80	2	10
ALK 8/90	1055.2012	8	65	8 / 7*	75	5.0	90	2	20

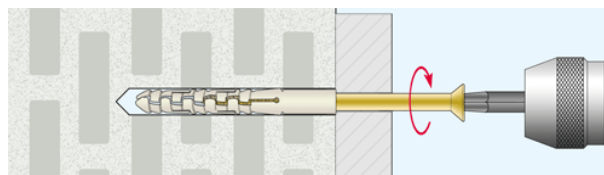
Instrukcja montażu krok po kroku



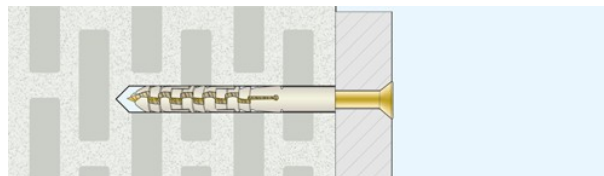
1. Bez stosowania udaru wiercimy w podłożu otwory o średnicy i głębokości podanej w tabeli. Następnie dokładnie oczyszczamy otwór.



2. Umieszczamy dybel w otworze, pobijając młotkiem aż do całkowitego schowania się koszulki w podłożu.



3. Przykładamy mocowany materiał i dokręcamy wkręt śrubokrętem lub wkrętarką z odpowiednią końcówką.



4. Montaż jest zakończony, a mocowanie gotowe do przyjęcia obciążenia. Łeb wkręta w razie potrzeby można zaślepić kołpakiem ozdobnym.

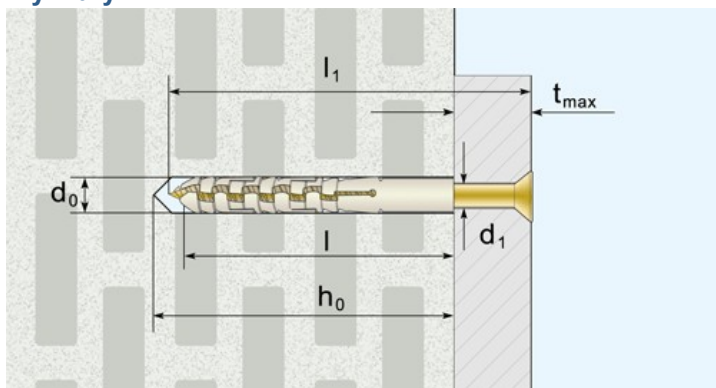
Parametry montażu

Średnica dybla d_0 [mm]	Minimalna odległość od krawędzi c_{min} [mm]	Minimalny rozstaw osi s_{min} [mm]	Minimalna grubość podłoża d_{min} [mm]	Minimalna głębokość kotwienia h_{ef} [mm]
6	100	100	100	55
8	100	100	120	65
10	100	100	125	80

Symbol	Nr zamówienia	Średnica koszulki dybla d_0 [mm]	Długość koszulki dybla l [mm]	Średnica wiertła \varnothing [mm]	Minimalna głębokość otworu h_0 [mm]	Średnica wkręta d_1 [mm]	Długość wkręta l_1 [mm]	Rozmiar gniazda Pozidrive PZ	Maksymalna grubość mocowanego materiału t_{max} [mm]
ALK 8/100	1055.2013	8	65	8 / 7*	75	5.0	100	2	30
ALK 8/120	1055.2014	8	65	8 / 7*	75	5.0	120	2	50
ALK 10/100	1055.2021	10	80	10 / 9*	90	6.0	100	3	15
ALK 10/130	1055.2018	10	80	10 / 9*	90	6.0	130	3	45
ALK 10/140	1055.2019	10	80	10 / 9*	90	6.0	140	3	55
ALK 10/160	1055.2020	10	80	10 / 9*	90	6.0	160	3	75

* w materiałach porowatych, takich jak beton lekki, zalecamy stosowanie wiertła o średnicy o 1mm mniejszej niż średnica dybla.

Wymiary



Rozmieszczenie otworów

