

LIVING ENVIRONMENT SYSTEMS

# LOSSNAY

Lossnay VL-50 i VL-100



VL-50 i VL-100



### Jakość powietrza

We współczesnym świecie spędzamy średnio 20 godzin dziennie w zamkniętych pomieszczeniach. Jakość powietrza jest w nich często niezbyt dobra wskutek zbyt wysokiej wilgotności, powstawania pleśni i innych zanieczyszczeń. Na jakość powietrza duży wpływ ma także zbyt suche powietrze oraz wydychany dwutlenek węgla. Wpływa to na odczucie komfortu i wydajność pracy. Obok zmęczenia i braku koncentracji może to także doprowadzić do poważnego uszczerbku na zdrowiu.

### Regularna wentylacja

Duża liczba czynników obciążających sprawia, że niezbędna jest regularna wentylacja. Jednak każdy proces wentylacji powoduje utratę cennej energii cieplnej. Aby obniżyć koszty energii i spełniać ustawowe wymagania oszczędności energii, budynki są coraz lepiej izolowane za pomocą materiałów nieprzepuszczających powietrza. W nowym budownictwie lub podczas dużej renowacji budynków mieszkalnych przepisy prawa o oszczędzaniu energii zobowiązują inwestorów do zapewnienia regularnej wymiany minimalnej ilości powietrza. A z uwagi na to, że mieszkańcy – stosując ręczną, aktywną wentylację – nie są w stanie sprostać tym wymaganiom, w takich przypadkach coraz częściej użytkowane są systemy rekuperacyjne z przeznaczeniem do pomieszczeń mieszkalnych.

Koniecznością staje się zatem obecnie kontrolowana wentylacja z odzyskiem ciepła. Systemy rekuperacyjne Lossnay firmy Mitsubishi Electric oferują nowoczesne rozwiązanie, zapewniające zdrowe, komfortowe życie w szczelnych budynkach i zamkniętych pomieszczeniach.

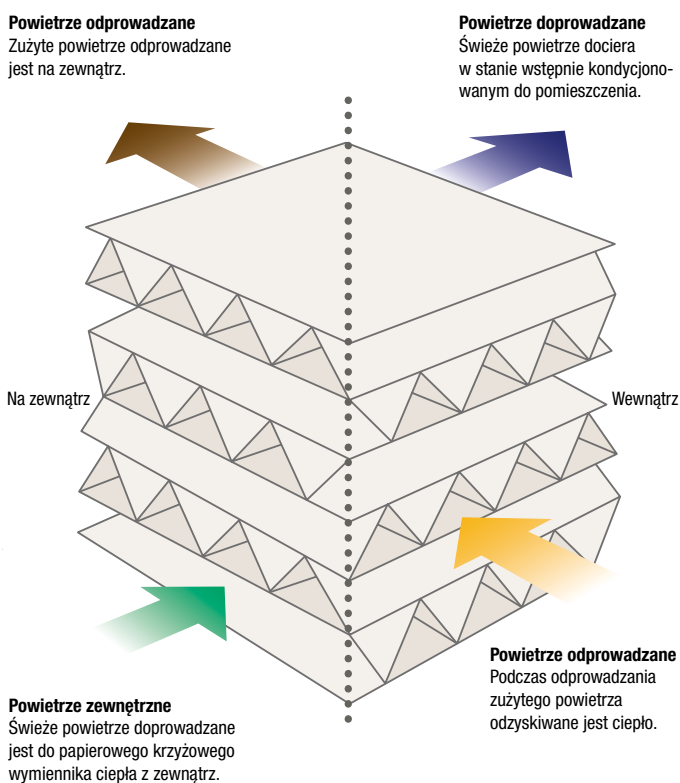
### 100% świeżego powietrza z maksymalnym odzyskiem ciepła

Zaawansowane rekuperatory Lossnay korzystają z wydajnego systemu odzysku ciepła. Z pomieszczenia odprowadzane jest zużyte powietrze i równocześnie doprowadzane jest do niego świeże powietrze z zewnątrz. Oznacza to wysoki poziom oszczędności energii, ponieważ podczas wymiany na świeże powietrze wykorzystywana jest prawie całość energii chłodniczej/grzewczej.

Papierowy krzyżowy wymiennik ciepła o wyjątkowej konstrukcji jest bardzo cienki, umożliwiając wymianę jawnej i ukrytej mocy cieplnej oraz przekazanie jej do świeżego powietrza, aby doprowadzić je do pomieszczenia po wstępnym kondycjonowaniu. Podnosi to komfort i znacznie zmniejsza zużycie energii.

Struktura papierowego krzyżowego wymiennika ciepła

#### Struktura papierowego krzyżowego wymiennika ciepła



#### Zalety systemu rekuperacyjnego

- Oszczędność energii i niższy poziom hałasu dzięki zamkniętym oknom
- Spełnienie wymagań prawnych w zakresie oszczędzania energii
- Ochrona przed alergiami
- Redukcja stężenia CO<sub>2</sub> w pomieszczeniach
- Odprowadzanie wilgoci i substancji szkodliwych
- Wzrost i utrzymanie wartości budynku



### Po prostu decentralnie – zawsze z odzyskiem energii

Decentralne systemy rekuperacyjne pomieszczeń mieszkalnych posiadają dwie duże zalety: Mogą być elastycznie montowane do ścian zewnętrznych i szybko instalowane. W zależności od modelu wystarczy wywiercenie jednego lub dwóch otworów w murze, w którym montowane są krótkie kanały powietrzne. Przez te kanały zużyte powietrze odprowadzane przepływa na zewnątrz, a świeże powietrze jest mechanicznie tłoczone do pomieszczenia lub rekuperatora. Ciepło powietrza odprowadzanego jest przenoszone na świeże i przefiltrowane powietrze dostarczane z zewnątrz.

Systemy VL-50 i VL-100 firmy Mitsubishi Electric pracują w trybie symultanicznym. Oznacza to, że zarówno wentylatory powietrza doprowadzanego, jak i odprowadzanego wykonują swoją pracę jednocześnie. W stosunku do rekuperatorów pracujących w trybie wymiennym ten sposób pracy zapewnia wiele korzyści, gdyż dzięki temu nie dochodzi do powstawania w pomieszczeniach nad- lub podciśnienia. Także inaczej niż w systemach z obrotowym prowadzeniem powietrza z odzyskiem ciepła powietrze doprowadzane – dzięki dokładnemu oddzieleniu od powietrza odprowadzanego – nie może zostać zanieczyszczone bakteriami, pyłkami ani innymi zanieczyszczeniami.



Urządzenie ściennie VL-100

Urządzenie ściennie VL-50 (możliwy montaż pionowy i poprzeczny)



Model VL-100 otrzymał w roku 2014 nagrodę Design Award.

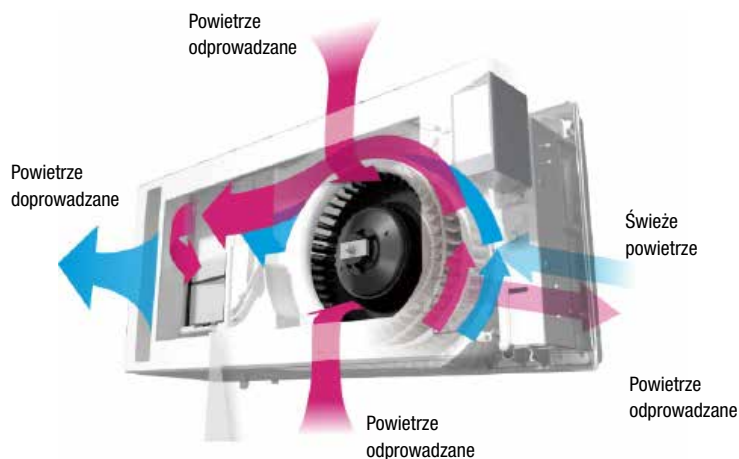


### VL-50 – Ekspert do małych pomieszczeń

Bardzo kompaktowy model VL-50 idealnie nadaje się do małych pomieszczeń o powierzchni do 60 m<sup>2</sup>. Podzielona rura, która wymaga tylko przebicia przez ścianę, bezpiecznie oddziela powietrze odprowadzane od doprowadzanego. Przy najniższym stopniu eksploatacji ze strumieniem objętości ok. 15,0 m<sup>3</sup>/h urządzenie zużywa tylko 4 W przy poziomie hałasu 15 dB(A) mierzonym w odległości 1,5 m.

Model VL-50 jest tak samo elastyczny jak wydajny. Dzięki temu rekuperator może być montowany elastycznie, w zależności od rozkładu pomieszczenia, zarówno poziomo, jak i pionowo. Ma to szczególne znaczenie wówczas, gdy w pomieszczeniach są duże okna i małe powierzchnie ścian.

Do większych pomieszczeń o powierzchni do 80 m<sup>2</sup> nadaje się model VL-100. Tu zasysanie świeżego i odtransportowywanie zużytego powietrza odbywa się dwiema osobnymi rurami. Poziom hałas generowany przez VL-100 wynosi 25 dB(A).



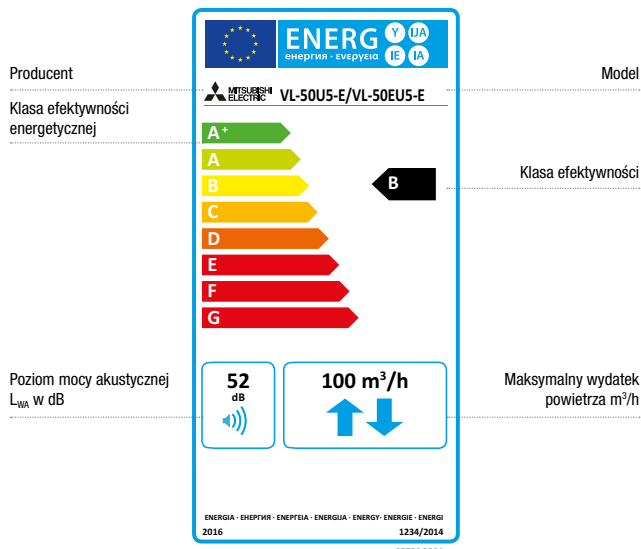
Przepływ powietrza na przykładzie decentralnego rekuperatora VL-50

### Dyrektywa ErP dla rekuperatorów

Zwiększenie sprawności i obniżenie zużycia energii: realizacji tych celów także w przypadku systemów wentylacyjnych mają służyć rozporządzenia wykonawcze do dyrektywy ErP 1253/2014 i 1254/2014 obowiązujące od 1 stycznia 2016 r. i przewidujące dalsze zaostrzenie wymogów od 1 stycznia 2018 r. W tych rozporządzeniach, którym podlegają systemy wentylacyjne o poborze mocy większym niż 30 W, rozróżnia się zasadniczo trzy kategorie urządzeń i określa się inne wymagania wobec każdej z tych kategorii. Do kategorii systemów wentylacyjnych przeznaczonych do budynków mieszkalnych (SWM) zalicza się urządzenia o natężeniu przepływu nieprzekraczającym 250 m<sup>3</sup>/h. W przedziale od 250 do 1000 m<sup>3</sup>/h systemy wentylacyjne mogą być przeznaczone zarówno do budynków mieszkalnych, jak i niemieszkalnych, zależnie od decyzji producenta. W przypadku natężenia przepływu powyżej 1000 m<sup>3</sup>/h obowiązują zawsze wymogi dotyczące systemów wentylacyjnych do budynków mieszkalnych (SWMN). Oprócz rozróżnienia między przeznaczeniem do obiektów mieszkalnych i niemieszkalnych istnieje dodatkowy podział na jedno- i dwukierunkowe systemy wentylacyjne.

### Lossnay to wybór bez ryzyka

To oczywiste: z perspektywy ochrony środowiska i sprawności nowe rozporządzenia stanowią ze wszech miar sensowne posunięcie. Z drugiej jednak strony zmiany i nowe przepisy na pewno przysporzą więcej pracy projektantom i wykonawcom. Mogą oni jednak polegać na produktach z serii Lossnay, które już teraz spełniają wymogi dyrektywy ErP i mogą być stosowane w systemach bez żadnych zastrzeżeń.

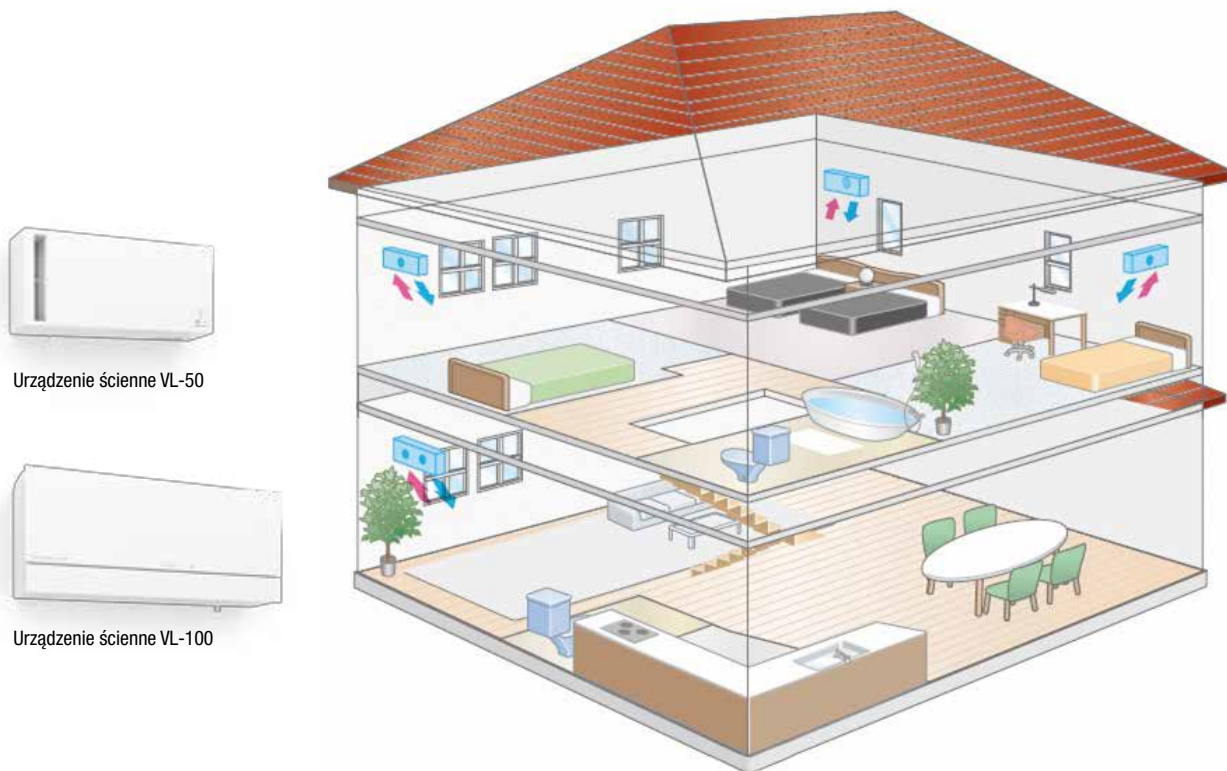




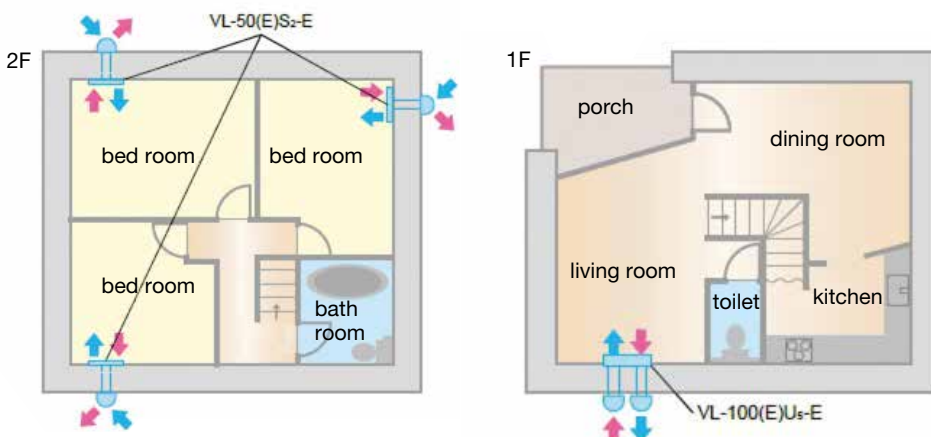


### Odpowiednie urządzenie do każdego pomieszczenia

Gdy budynek ma zostać wyposażony w system rekuperacyjny, można do tego użyć modułowych urządzeń VL. Dla każdego pomieszczenia można wybierać pomiędzy dwoma modelami. Wyjątkowo interesujące: Urządzenie ściennie pozwala na łatwe późniejsze wyposażenie pomieszczeń w rekuperatory.



W tym samym budynku można łączyć ze sobą w zależności od potrzeb rekuperatory VL-50 i VL-100.





VL-50S2-E

VL-50ES2-E

VL-50SR2-E

## Urządzenie naścienne - rekuperator z odzyskiem ciepła

### Opis

Naścienny rekuperator z odzyskiem ciepła do pomieszczeń o powierzchni do ok. 60 m<sup>2</sup>. Praca symultaniczna wentylatora powietrza doprowadzanego i wentylatora powietrza odprowadzanego. Urządzenie wyposażone jest w wydajny układ odzysku ciepła: struktura papierowego krzyżowego wymiennika ciepła umożliwia wymianę jawnej i ukrytej mocy cieplnej oraz przekazanie jej do świeżego powietrza. To urządzenie może być montowane pionowo oraz poziomo, w zależności od uwarunkowań i potrzeb. Do montażu wystarczy otwór w ścianie o średnicy 120 mm.

### Właściwości/Cechy/Wyposażenie

Urządzenie pracuje wyjątkowo cicho, zapewniając wysoki stopień skuteczności i niski pobór prądu. Oferuje dwa biegi pracy (wysoki / niski). Możliwe jest również ustawienie trybu „tylko powietrze odprowadzane”. Komplet zawiera przewody doprowadzające i odprowadzające powietrze oraz otwierane osłony chroniące przed zalaniem wodą. Jako wyposażenie dodatkowe dostępne są także wyloty powietrza w wersji ze stali nierdzewnej. Dodatkowo oferowany jest filtr wysokowydajny.

Zakres zastosowania: temperatura zewnętrzna od -10 °C do 40 °C, tryb tylko powietrza odprowadzanego: od -20 °C do 40 °C.

Dostępne są wersje VL-50S2-E (przełącznik sznurowy), VL-50ES2-E (podłączenie do sterownika zamontowanego na ścianie) i VL-50SR2-E (ze sterowaniem zdalnym).

### Zalety

- Prosty i szybki montaż w nowych budynkach oraz w trakcie modernizacji
- Regularna wymiana minimalnej ilości powietrza w pomieszczeniach
- Filtrowanie doprowadzanego świeżego powietrza
- Doprowadzanie świeżego powietrza o przyjemnej temperaturze pomieszczenia i tym samym niższe koszty jego ogrzewania
- Wydajna i energooszczędna wentylacja z odzyskiem ciepła i wilgotności
- Elastyczność instalacji w przypadku różnych warunków w pomieszczeniu
- Cicha praca pozwala na zastosowanie w pomieszczeniach o wysokich wymaganiach w zakresie zachowania ciszy

### Dane techniczne

Nazwa urządzenia		VL-50S2-E	VL-50ES2-E	VL-50SR2-E
Wydatek powietrza (m <sup>3</sup> /h)	Niski	16	16	16
	Wysoki	52,5	52,5	52,5
Poziom hałasu dB (A)*	Niski	15	15	15
	Wysoki	37	37	37
Sprawność (%)	Niski	85	85	85
	Wysoki	69	69	69
Wymiary (mm)	Szerokość	522	522	522
	Głębokość	168	168	168
	Wysokość	245	245	245
Masa (kg)		6,2	6,2	6,2
Zasilanie (V, Phase, Hz)		220-240, 1, 50	220-240, 1, 50	220-240, 1, 50
Pobór mocy (W)	Niski	4,5	4,5	5,0
	Wysoki	20	20	20
Rozmiar przyłącza kanałowego II (mm)		1 x 120	1 x 120	1 x 120
<b>Nr kat. / art.</b>		<b>302486</b>	<b>302484</b>	<b>302488</b>

Dane deklarowane z adnotacją Niski i Wysoki dotyczą niskiego i wysokiego biegu wentylatora

\* Poziom ciśnienia akustycznego mierzony 1 m przed i 0,8 m pod urządzeniem

### Akcesoria

Nazwa urządzenia	Typ	Nr kat. / art.
Filtr zamienny (EU-G3 Klasse)	P-50F2-E	311467
Filtr wysokowydajny (EU-M6 Klasse)	P-50HF2-E	311468
Pokrywa zewnętrzna ze stali nierdzewnej	P-50VSO-E	312319
Kanał przedłużający	P-50P-E	311451
Złączka	P-50J-E	311452



VL-100U5-E

VL-100EU5-E

## Urządzenie naścienne - rekuperator z odzyskiem ciepła

### Opis

Naścienny rekuperator z odzyskiem ciepła do pomieszczeń o powierzchni do ok. 80 m<sup>2</sup>. Praca symultaniczna wentylatora powietrza doprowadzanego i wentylatora powietrza odprowadzanego. Urządzenie wyposażone jest w wydajny układ odzysku ciepła: struktura papierowego krzyżowego wymiennika ciepła umożliwia wymianę jawnej i ukrytej mocy cieplnej oraz przekazanie jej do świeżego powietrza. Do montażu wystarczą dwa otwory o średnicy 90 mm w ścianie zewnętrznej.

### Właściwości / Cechy / Wyposażenie

Urządzenie pracuje bardzo cicho, zapewniając wysoki stopień skuteczności i niski pobór prądu. Oferuje dwa biegi pracy (wysoki / niski). Możliwe jest też ustawienie trybu „tylko powietrze odprowadzane”. Komplet zawiera przewody doprowadzające i odprowadzające powietrze oraz otwierane osłony chroniące przed zalaniem wodą deszczową. Filtr przeciwpłyowy klasy EU-F7 dostępny jako wyposażenie dodatkowe. Zakres zastosowania: temperatura zewnętrzna od -10 °C do 40 °C, tryb tylko powietrza odprowadzanego: od -20 °C do 40 °C.

Dostępne wersje VL-100U5-E (przełącznik sznurowy), VL-100EU5-E (podłączenie do przełącznika zamontowanego na budynku).

### Zalety

- Wyjątkowy design
- Prosty i szybki montaż w nowych budynkach oraz w trakcie modernizacji
- Regularna wymiana minimalnej ilości powietrza w pomieszczeniach
- Filtrowanie doprowadzanego świeżego powietrza
- Doprowadzanie świeżego powietrza o przyjemnej temperaturze pomieszczenia i tym samym niższe koszty jego ogrzewania
- Wydajna i energooszczędna wentylacja z odzyskiem ciepła i wilgotności
- Elastyczność instalacji w przypadku różnych warunków w pomieszczeniu
- Cicha praca pozwala na zastosowanie w pomieszczeniach o wysokich wymaganiach w zakresie zachowania ciszy

### Dane techniczne

Nazwa urządzenia		VL-100U5-E	VL-100EU5-E
Wydatek powietrza (m <sup>3</sup> /h)	Niski	60	60
	Wysoki	105	105
Poziom hałasu dB(A)*	Niski	25	25
	Wysoki	37	37
Sprawność (%)	Niski	80	80
	Wysoki	73	73
Wymiary (mm)	Szerokość	620	620
	Głębokość	200	200
	Wysokość	265	265
Masa (kg)		7,5	7,5
Zasilanie (V, Phase, Hz)		220-240, 1, 50	220-240, 1, 50
Pobór mocy (W)	Niski	15	15
	Wysoki	31	31
Rozmiar przyłącza kanałowego II (mm)		2 x 90	2 x 90
Nr kat. / art.		<b>265020</b>	<b>267003</b>

Dane deklarowane z adnotacją Niski i Wysoki dotyczą niskiego i wysokiego biegu wentylatora

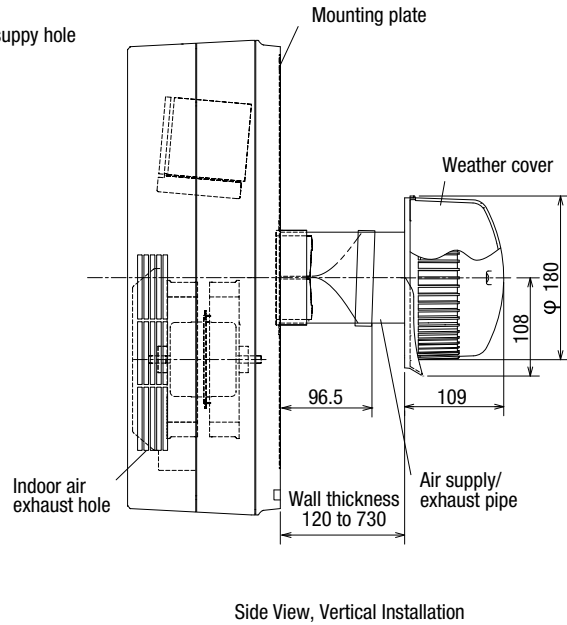
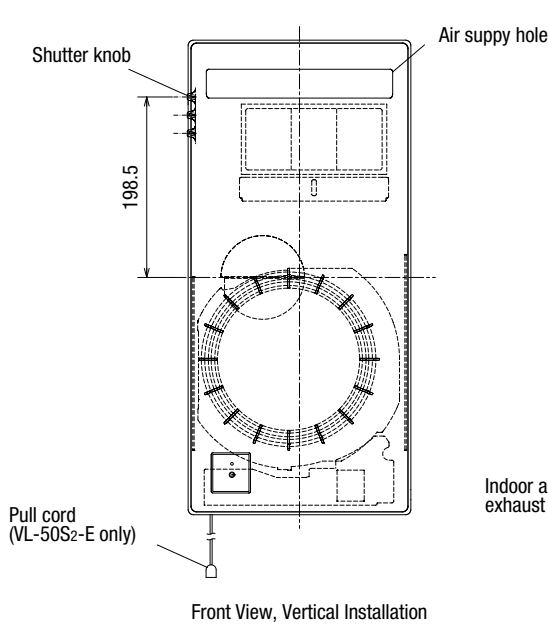
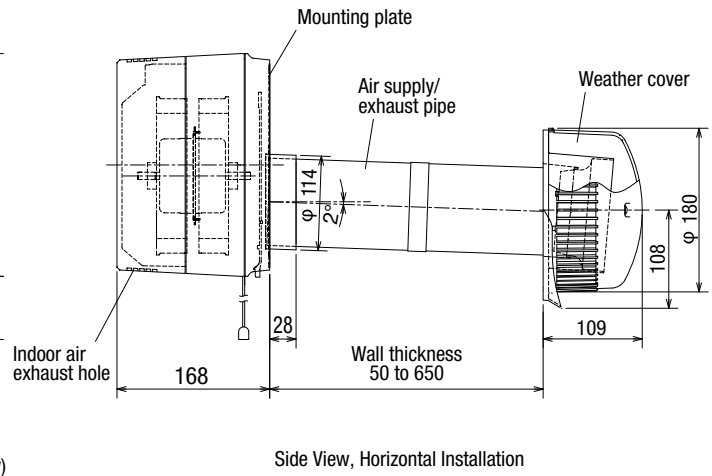
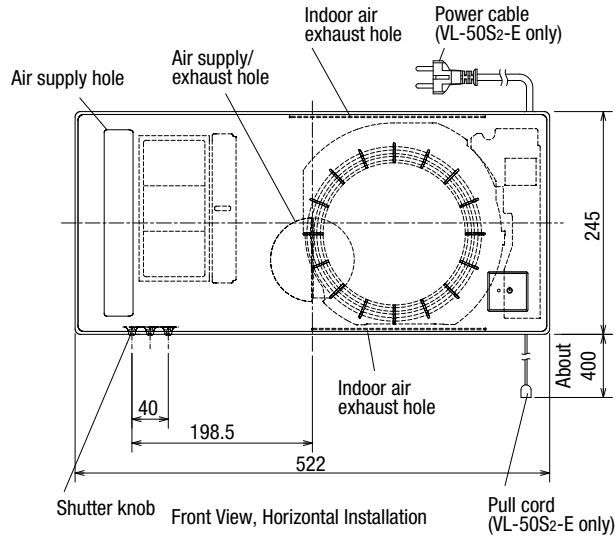
\* Poziom ciśnienia akustycznego mierzony 1 m przed i 0,8 m pod urządzeniem

### Akcesoria

Nazwa urządzenia	Typ	Nr kat. / art.
Filtr zamienny (EU-F7)	P-100HF5-E	265146
Filtr zamienny (EU-G3)	P-100F5-E	269767
Kanał przedłużający	P-100P-E	189222
Złączka	P-100PJ-E	189223

# Systemy rekuperacyjne

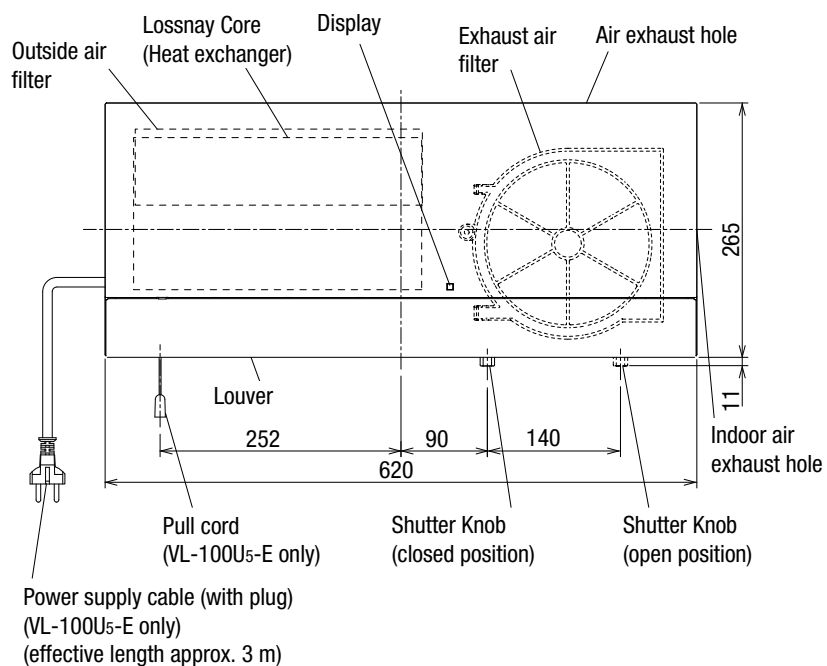
VL-50ES2-E



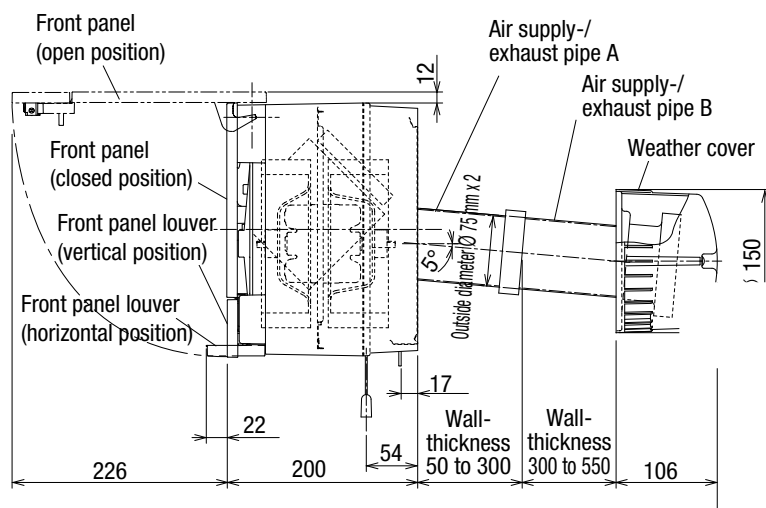


## Systemy rekuperacyjne

VL-50S2-E



Front View



Side View

# Mitsubishi Electric Kontakt

**Mitsubishi Electric Europe B.V.**

(Sp. z o.o.) Oddział w Polsce  
Living Environment Systems  
Ul. Łopuszańska 38 C  
02-232 Warszawa

Nasze urządzenia klimatyzacyjne i pompy ciepła zawierają fluorowany gaz cieplarniany R410A, R407C, R134a, R32  
Więcej informacji znaleźć można w odpowiedniej instrukcji obsługi.