



Wentylator osiowy VENTO K

KONSTRUKCJA:

Obudowa wentylatorów osiowych VENTO K wykonana jest z blachy stalowej malowanej proszkowo na kolor biały. Wirnik - aluminiowy.

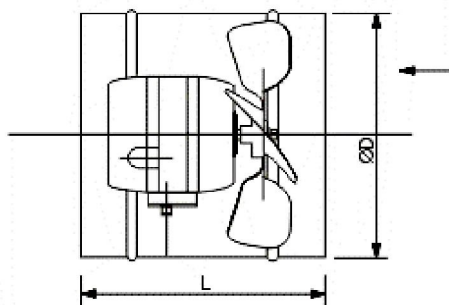
SILNIK ELEKTRYCZNY:

Wentylatory VENTO K wyposażone są w silniki indukcyjne, asynchroniczne, jednofazowe, przystosowane do regulacji obrotów. Stopień ochrony IP42.

ZASTOSOWANIE:

Wentylatory osiowe VENTO K przeznaczone są do pracy ciągłej, do montażu w kanałach poziomych. Przeznaczone są do transportu powietrza na niewielkie odległości. Max temperatura pracy +40°C. Znajdują zastosowanie do wentylacji sklepów, barów, pomieszczeń sanitarnych, małych warsztatów, garaży, piwnic.

WYMIARY:



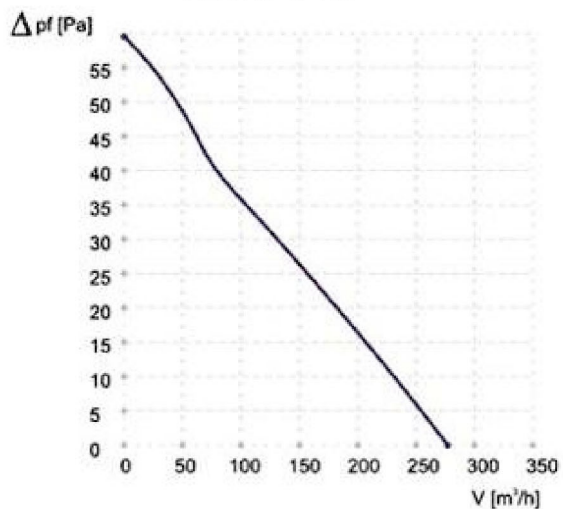
Typ	φD [mm]	L [mm]
VENTO K-18	180	150
VENTO K-21	210	155
VENTO K-24	240	160
VENTO K-26	260	165
VENTO K-31	310	205

DANE TECHNICZNE:

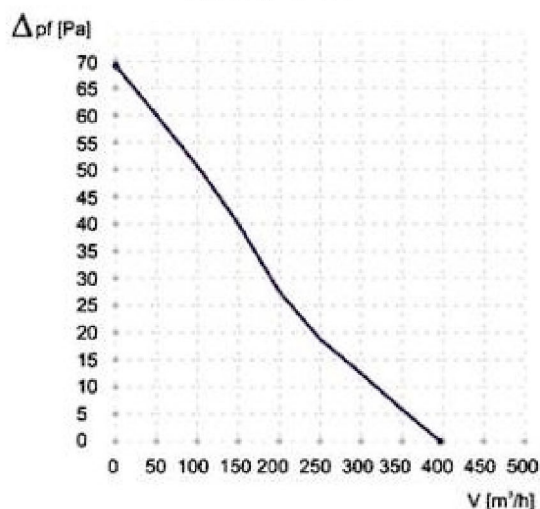
Typ	wydajność max [m ³ /h]	spręż max [Pa]	obroty [1/min]	moc silnika [W]	natężenie prądu [A]	zasilanie [V]	głośność [dB(A)] z 1m	masa [kg]
VENTO K-18	275	58	1300	5	0,19	230	50	1,5
VENTO K-21	400	70	1300	10	0,25	230	55	2,0
VENTO K-24	700	64	1300	10	0,25	230	58	2,5
VENTO K-26	950	86	1300	16	0,42	230	59	3,0
VENTO K-31	1700	98	1300	34	0,75	230	62	4,5

CHARAKTERYSTYKI:

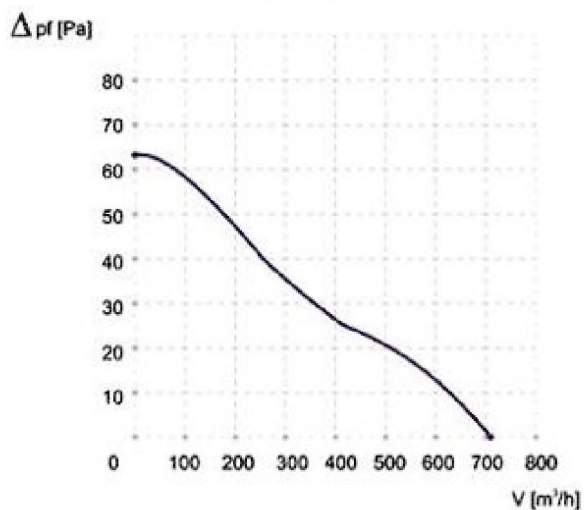
VENTO K-18



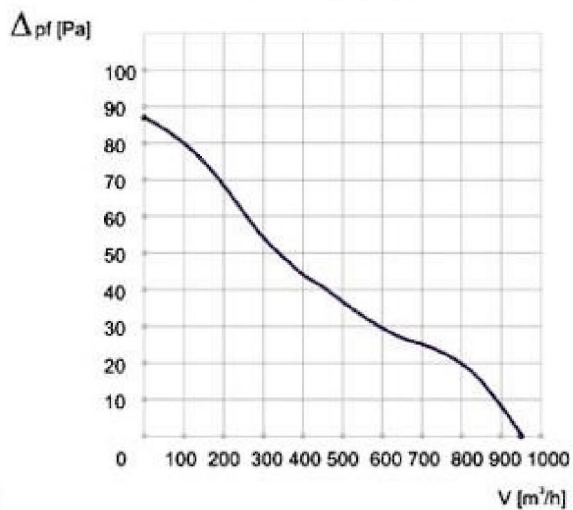
VENTO K-21



VENTO K-24



VENTO K-26



VENTO K-31

