



INSTRUCTION

Presigo PDT...(-2)



REGIN



Read this instruction before installation and wiring of the product

12632H
APR 20

Pressure transmitter

Presigo PDT...(-2) are single or dual port pressure transmitters with one or two analogue outputs for 0...10 V or 4...20 mA (selectable).

Technical data

Supply voltage	24 V AC/DC ±15 %
Protection class	IP54
Calculated power consumption	
0...10 V mode	2 VA (rms) / min. trafo size 7.5 VA
4...20 mA mode	2.7 VA (rms) / min. trafo size 9 VA
Overall accuracy, pressure	≤ 1 % full scale
Annual deviation (typical)	
P1250 models	±2 Pa
P2500 models	±4 Pa
P7500 models	±20 Pa
Damping (settable)	1, 2, 4 and 8 s
Operating temperature range	-25...+50°C
Operating humidity	Max.95 % RH (non-condensing)
Overvoltage on any terminal	Max. ±18 V (referenced to GND)
Accessories, included	Two pressure outlets (straight) and 2 m plastic tube. Art. no.: ANS-20

Analogue outputs AO1, AO2

Configured as 0...10 V

Load impedance ≥ 10 kΩ,

Output impedance ≤ 35Ω

Configured as 4...20 mA

Output is actively sourced into a resistive load impedance to signal ground. The load impedance must be between 40...500Ω

Pressure ranges (full scale)

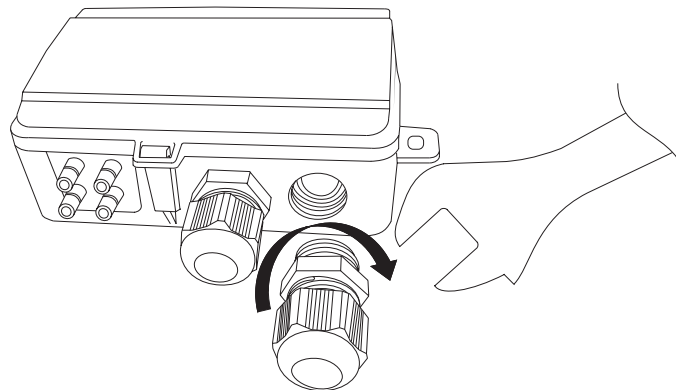
Model		Pressure range (Pa)	mBar	mmH ₂ O	inH ₂ O
PDT12	PS1	0...1250	0...12.5	0...125	0...5
PDT25	PS1	0...2500	0...25	0...250	0...10
PDT75	PS1	0...7500	0...75	0...750	0...30
PDT12S25-2	PS1	0...1250	0...12.5	0...125	0...5
	PS2	0...2500	0...25	0...250	0...10
PDT12S75-2	PS1	0...1250	0...12.5	0...125	0...5
	PS2	0...7500	0...75	0...750	0...30

Note: The suffix in the name denotes the number of sensors in the unit. The suffix "-2" indicates two sensors. No suffix means one sensor only.

The "S" in the name denotes split/different sensor ranges for PS1 and PS2.

Installation

The transmitter comes with one cable gland mounted and one loose. If two cables are used, one for supply voltage and one for output signals, the other cable gland must be assembled to the housing. Screw in the cable gland until the plastic knockout in the housing snaps. Make sure to remove the plastic knockout completely. Secure the cable gland.



Presigo PDT...(-2)

1. Mount the transmitter horizontally or vertically on a stable, vibration-free surface. If the unit is installed in a humid environment, install it vertically with the cable gland edge of the unit pointing down to allow moisture to escape. Take extra care when connecting the hoses to the inlet ports, as the thin inner connections of the inlets are very sensitive. The lid should be kept closed while performing the connections, or the thin tubing might detach from the sensor.
2. Refer to the graphics below for wiring. Use the leftmost cable gland for supply voltage and use the rightmost gland for output signals in order to minimise crosstalk between supply wires and signal wires.
3. Set the DIP-switch to the desired operational mode and parameters.
4. Power up the unit.
5. Let the unit warm up for 10 minutes, then perform a zero-set calibration by pressing the pushbutton.
6. Connect plastic tubes from the ventilation duct to the pressure inlets.

NOTE: A straight cut off nipple must be used for mounting in the ventilation duct.

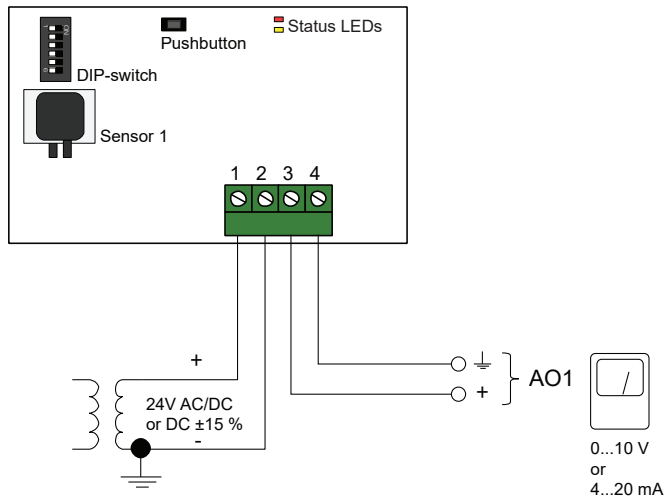
For optimal measuring results, measuring points with turbulent air flow should be avoided. Preferably, measuring should be performed at a distance of 2 duct diameters before bends and branching and at 6 duct diameters after bends and branching.

Wiring

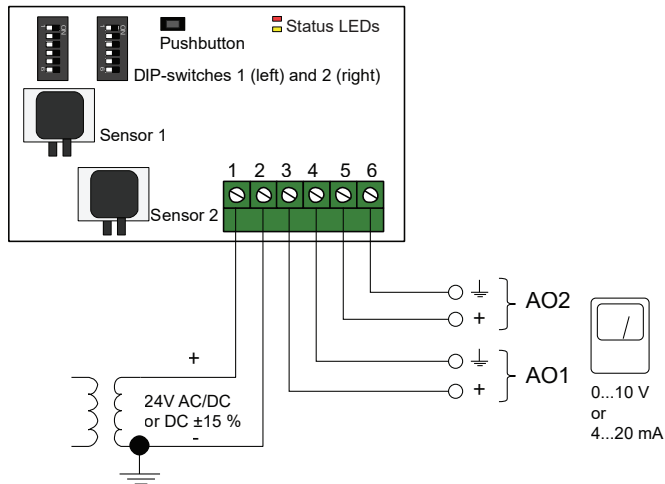
1. G (+)
2. G0 (-)
3. AO1 +
4. AO1 GND
5. AO2 +
6. AO2 GND

Terminals 2, 4 and 6 are internally connected (GND/G0).

For models with two sensors, the leftmost DIP-switch controls sensor 1 and the rightmost DIP-switch controls sensor 2 (see diagram 2 below).



Wiring for models with one sensor



Wiring for models with two sensors

DIP-switches

The transmitter features one or two groups of DIP-switches for setting up suitable pressure range, output function and damping time factor. If the DIP-switch settings are changed, all changes will take place immediately. If a factory reset is performed, the pressure sensors will be reset to the factory calibration.

DIP-switch	Parameter	Key pattern	Parameter setting
1	Output function	OFF	0...10 V *
		ON	4...20 mA
2, 3 and 4	Pressure range	2 = OFF, 3 = OFF, 4 = OFF	Range 1 *
		2 = ON, 3 = OFF, 4 = OFF	Range 2
		2 = OFF, 3 = ON, 4 = OFF	Range 3
		2 = ON, 3 = ON, 4 = OFF	Range 4
		2 = OFF, 3 = OFF, 4 = ON	Range 5
		2 = ON, 3 = OFF, 4 = ON	Range 6
		2 = OFF, 3 = ON, 4 = ON	Range 7
5 and 6	Damping time factor	5 = OFF, 6 = OFF	1 s *
		5 = ON, 6 = OFF	2 s
		5 = OFF, 6 = ON	4 s
		5 = ON, 6 = ON	8 s

Table 1

* Factory setting

Pressure ranges

DIP-switches 2, 3 and 4 are used to select the current pressure range of the transmitter (see above). Depending on the sensor model(s) in the device, the different range settings will yield the following outputs (Pa):

	Pressure range	1250 Pa sensor	2500 Pa sensor	7500 Pa sensor
Output (Pa)	Range 1	0...50	0...100	0...1000
	Range 2	0...100	0...300	0...2000
	Range 3	0...300	0...500	0...3000
	Range 4	0...500	0...1000	0...4000
	Range 5	0...700	0...1500	0...5000
	Range 6	0...1000	0...2000	0...6000
	Range 7	0...1250	0...2500	0...7500

Table 2

Pushbutton

Quick press: Zero-set pressure sensors.

Disconnect the pressure ports before zeroing. Let the unit warm up for 10 minutes before attempting the procedure. Zeroing usually takes a few seconds. The yellow LED will light up while the zeroing operation is in progress.

If the yellow LED starts blinking during the zeroing procedure, the unit has failed to zero-set properly. If so, ensure that the pressure ports are open and unobstructed and then power-cycle the unit and try again.

If the procedure still fails, a sensor error is present and the unit must then be replaced.

Long press (10 s): Reset to factory settings.

The red and yellow LEDs will flash alternating for the duration of the operation. The unit will then reset and restart.

Status LED

The red status LED will light up at power-on and go out shortly thereafter when the on-board sensory circuitry is ready for operation.

Blinking red LED after power-up: The unit has lost important system settings and must be taken back to the factory for reprogramming.

Steady red LED during normal operation: The unit is damaged and should be returned or discarded.

CE

This product carries the CE mark. More information is available at www.regincontrols.com

Contact

AB Regin, Box 116, 428 22 Kålleröd, Sweden
Tel: +46 31 720 02 00, Fax: +46 31 720 02 50
www.regincontrols.com, info@regincontrols.com

INSTRUKTION

Presigo PDT...(-2)



Läs denna instruktion innan produkten monteras och ansluts.

Trycktransmitter

Presigo PDT...(-2) är en serie 1- eller 2-portars trycktransmittar med en eller två analoga utgångar för 0...10 V eller 4...20 mA (valbart).

Tekniska data

Matningsspänning	24 V AC/DC ±15 %
Skyddsklass	IP54
Beräknad effektförbrukning	
0...10 V-läge	2 VA (rms) / min. trafostorlek 7,5 VA
4...20 mA-läge	2,7 VA (rms) / min. trafostorlek 9 VA
Total trycknoggrannhet	≤ 1 % fullskalig
Ärlig mätavvikelse (i snitt)	
P1250-modeller	±2 Pa
P2500-modeller	±4 Pa
P7500-modeller	±20 Pa
Dämpning (inställbar)	1, 2, 4 och 8 s
Omgivningstemperatur, drift	-25...+50°C
Luftfuktighet, drift	Max. 95 % RH (icke-kondenserande)
Överspänning, samtliga plintar	Max. ±18 V (med referens till GND)
Tillbehör, inkluderade	Två tryckuttag (raka) och 2 m plastslang. Art. nr.: ANS-20

Analoga utgångar AO1, AO2

Konfigurerad till 0...10 V	Belastningsimpedans ≥ 10 kΩ, Utgångsimpedans ≤ 35Ω
Konfigurerad till 4...20 mA	Utgången matar ström genom en resistiv belastning mot signaljord i mottagande enhet. Denna resistans ska ligga mellan 40...500Ω

Tryckområden (fullskaliga)

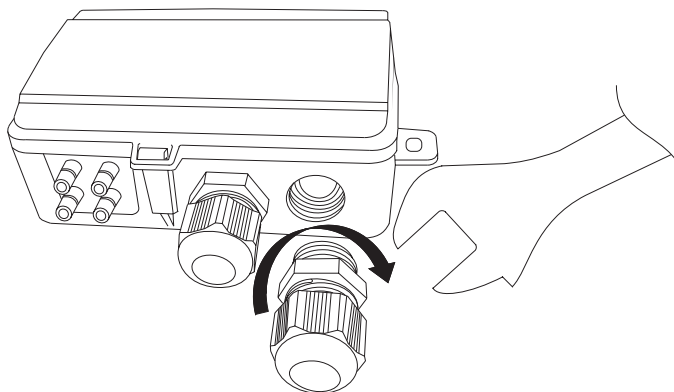
Modell	Tryck-område (Pa)	mBar	mmH ₂ O	inH ₂ O
PDT12	PS1 0...1250	0...12,5	0...125	0...5
PDT25	PS1 0...2500	0...25	0...250	0...10
PDT75	PS1 0...7500	0...75	0...750	0...30
PDT12S25-2	PS1 0...1250	0...12,5	0...125	0...5
	PS2 0...2500	0...25	0...250	0...10
PDT12S75-2	PS1 0...1250	0...12,5	0...125	0...5
	PS2 0...7500	0...75	0...750	0...30

OBS: Namnets suffix anger antalet givare i enheten. Suffixet "-2" anger två givare. Inget suffix betyder att enheten endast har en givare.

Ett "S" i namnet anger delade/olika givarområden för PS1 och PS2.

Installation

Transmittern levereras med en kabelgenomföring monterad och en lös. Om två kablar används, en för matningsspänning och en för utsignaler, måste den andra kabelgenomföringen monteras på kåpan. Skruva in kabelgenomföringen tills plastbiten i kåpans vägg lossnar. Var noga med att ta bort plastbiten helt och hållet. Skruva fast kabelgenomföringen ordentligt.



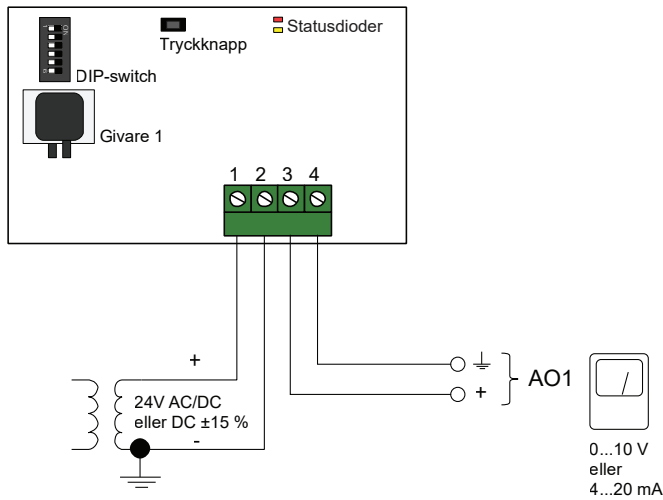
- Montera transmittern horisontellt eller vertikalt på en stabil yta utan vibrationer. Om enheten installeras i en fuktig miljö ska den monteras vertikalt, så att kabelgenomföringarna pekar nedåt och fukt inte ackumuleras inuti kåpan. Var extra försiktig när slangarna ansluts till inloppsportarna eftersom inloppens tunna inneranslutningar är mycket känsliga. Locket ska vara stängt medan anslutningarna genomförs eftersom den tunna slangen annars kan lossna från givaren.
- För inkoppling, se nedanstående diagram. Använd vänster kabelgenomföring för matningsspänningen och den högra för utgångssignalerna för att minimera överhörning mellan matningsledare och signalledare.
- Ställ DIP-switcharna till önskat driftläge och parametrar.
- Spänningssätt apparaten.
- Låt enheten värma upp i 10 minuter och genomför sedan en nollpunktskalibrering genom att trycka på tryckknappen.
- Anslut slangar från ventilationskanalen till tryckingångarna. **OBS!** För montering i ventilationskanalen ska en rakt skuren nippel användas.

För bästa möjliga mätresultat ska mätplatser med turbulenta luftströmmar undvikas. Helst ska mätning ske vid ett avstånd av minst 2 kanaldiametrar före krökar och förgreningar och på 6 kanaldiametrar efter krökar och förgreningar.

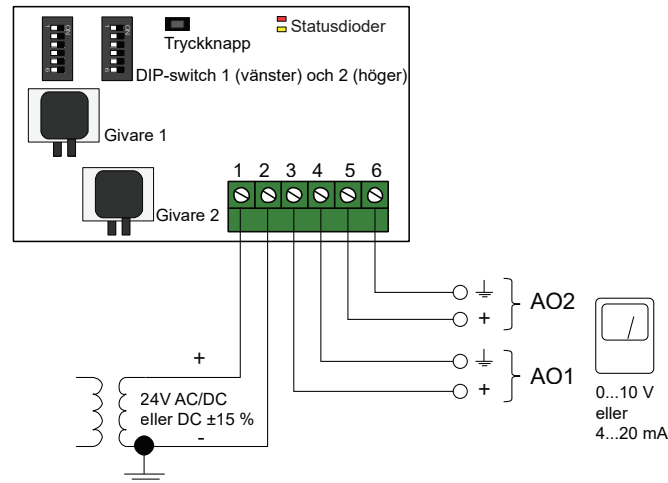
Inkoppling

- G (+)
- G0 (-)
- AO1 +
- AO1 GND
- AO2 +
- AO2 GND

Plintarna 2, 4 och 6 är internt förbundna (GND/G0). För modeller med två givare styr den vänstra DIP-switchen givare 1 och den högra DIP-switchen styr givare 2 (se diagram 2, nedan).



Inkoppling för modeller med en givare



Inkoppling för modeller med två givare

DIP-switchar

Transmittern har en eller två grupper av DIP-switchar för att ställa in lämpligt tryckområde, utgångsfunktion och tidsfaktor för dämpning. Om DIP-switcharnas inställning ändras börjar alla ändringar att gälla omedelbart.

Om en fabriksåterställning utförs kommer tryckgivarna att återställas till de fabriksinställda värdena.

DIP-switch	Parameter	Knappinställning	Parameterinställning
1	Utgångsfunktion	FRÅN	0...10 V *
		TILL	4...20 mA
2, 3 och 4	Tryckområde	2 = FRÅN, 3 = FRÅN, 4 = FRÅN	Område 1 *
		2 = TILL, 3 = FRÅN, 4 = FRÅN	Område 2
		2 = FRÅN, 3 = TILL, 4 = FRÅN	Område 3
		2 = TILL, 3 = TILL, 4 = FRÅN	Område 4
		2 = FRÅN, 3 = FRÅN, 4 = TILL	Område 5
		2 = TILL, 3 = FRÅN, 4 = TILL	Område 6
		2 = FRÅN, 3 = TILL, 4 = TILL	Område 7
5 och 6	Tidsfaktor för dämpning	5 = FRÅN, 6 = FRÅN	1 s *
		5 = TILL, 6 = FRÅN	2 s
		5 = FRÅN, 6 = TILL	4 s
		5 = TILL, 6 = TILL	8 s

Tabell 1

* Fabriksinställning

Tryckområden

DIP-switcharna 2, 3 och 4 används för att välja aktuellt tryckområde för transmittern (se ovan). Beroende på enhetens givarmodell(er) så kommer de olika områdesinställningarna att resultera i följande utsignaler (Pa):

	Tryckområde	1250 Pa-givare	2500 Pa-givare	7500 Pa-givare
Ut-signal (Pa)	Område 1	0...50	0...100	0...1000
	Område 2	0...100	0...300	0...2000
	Område 3	0...300	0...500	0...3000
	Område 4	0...500	0...1000	0...4000
	Område 5	0...700	0...1500	0...5000
	Område 6	0...1000	0...2000	0...6000
	Område 7	0...1250	0...2500	0...7500

Tabell 2

Presigo PDT...(-2)

Tryckknapp

Snabbtryckning: Nollställer tryckgivarna.

Koppla från tryckportarna innan nollställningen utförs. Låt enheten värma upp i 10 minuter innan du genomför en nollställning. En nollställning tar vanligtvis några sekunder. Den gula lysdioden tänds medan nollställningen pågår.

Blinkar den gula lysdioden under nollställningen betyder detta att enheten inte nollställdes ordentligt. Kontrollera i sådana fall att tryckportarna är öppna och oblockerade och stäng sedan av enheten och spänningssätt den igen. Försök därefter att nollställa den en gång till.

Om nollställningen fortfarande misslyckas betyder detta att en givare är trasig och att enheten måste bytas ut.

Lång tryckning (10 s): Återställer fabriksinställningarna.

De röda och gula lysdioderna blinkar omväxlande medan åtgärden utförs. Enheten kommer därefter att återställas och starta om.

Statusdiod

Den röda statusdioden tänds vid spänningssättning och släcks efter en kortare tid, så fort som de inbyggda mätkretsarna är driftredo.

Om den röda dioden blinkar efter spänningssättningen:

Enheten har förlorat viktiga systeminställningar och måste skickas tillbaka till fabriken för omprogrammering.

Om den röda dioden lyser med fast ljus under normal drift:

Enheten är skadad. Den måste skickas tillbaka till fabriken eller kasseras.

CE

Denna produkt är CE-märkt. Mer information finns på www.regincontrols.com

Kontakt

AB Regin, Box 116, 428 22 Källered

Tel: +46 31 720 02 00, Fax: +46 31 720 02 50

www.regincontrols.com, info@regincontrols.com



Diese Anleitung vor Installation und Verdrahtung des Produktes bitte durchlesen

Drucktransmitter

Die Presigo PDT...(-2) Reihe besteht aus Differenzdrucktransmittern mit einem oder zwei Messumformern mit einem oder zwei analogen Ausgängen für 0...10V oder 4...20 mA (wählbar).

Technische Daten

Versorgungsspannung	24 V AC/DC \pm 15 %
Schutzart	IP54
Berechneter Stromverbrauch	
0...10 V mode	2 VA (rms) / min. Trafogröße 7.5 VA
4...20 mA mode	2.7 VA (rms) / min. Trafogröße 9 VA
Genauigkeit, Druck	\leq 1 % über den gesamten Messbereich
Jährliche Abweichung (typisch)	
P1250 Modelle	\pm 2 Pa
P2500 Modelle	\pm 4 Pa
P7500 Modelle	\pm 20 Pa
Dämpfung (einstellbar)	1, 2, 4 und 8 Sek
Betriebstemperaturbereich	-25...+50°C
Betriebsfeuchte	Max. 95 % rel. F., (nicht kondensierend)
Überspannung an jeder Klemme	Max. \pm 18 V (gegenüber GND)
Zubehör, inklusive	Zwei Druckausgänge (gerade) und 2 m Kunststoffrohr. Art.Nr: ANS-20

Analogausgänge AO1, AO2

Konfiguriert als 0...10V	Lastimpedanz \geq 10 k Ω , Ausgangsimpedanz \leq 35 Ω
Konfiguriert als 4...20mA	Der Ausgang wird aktiv in einer resistiven Lastimpedanz bezogen auf die Signalmasse betrieben. Die Lastimpedanz muss zwischen 40...500 Ω liegen

Druckbereiche (über den gesamten Messbereich)

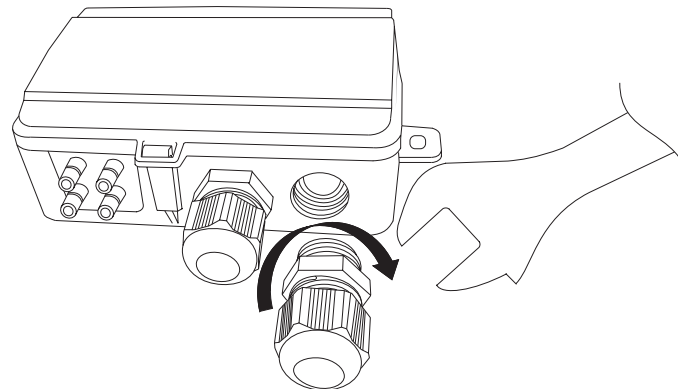
Model		Druckbereich (Pa)	mbar	mmH ₂ O	inH ₂ O
PDT12	PS1	0...1250	0...12.5	0...125	0...5
PDT25	PS1	0...2500	0...25	0...250	0...10
PDT75	PS1	0...7500	0...75	0...750	0...30
PDT12S25-2	PS1	0...1250	0...12.5	0...125	0...5
	PS2	0...2500	0...25	0...250	0...10
PDT12S75-2	PS1	0...1250	0...12.5	0...125	0...5
	PS2	0...7500	0...75	0...750	0...30

HINWEIS: Der Zusatz in der Typenbezeichnung gibt die Anzahl der im Gerät befindlichen Fühler an: Der Zusatz "-2" bedeutet 2 Fühler. Kein Zusatz bedeutet nur 1 Fühler.

Das "S" in der Typenbezeichnung steht für "Split" und bedeutet verschiedene Messbereiche für PS1 und PS2.

Installation

Der Transmitter wird mit einer vorinstallierten und einer zusätzlichen Kabelverschraubung geliefert. Werden 2 Kabelverschraubungen benötigt, wird eine für die Stromversorgung und eine für die Ausgangssignale verwendet, die dann noch installiert werden muss. Schrauben Sie die Kabelverschraubung in das Gehäuse, bis die Abdeckung im Gehäuse herausbricht. Stellen Sie sicher, dass Sie die Abdeckung komplett entfernen. Sichern Sie die Kabelverschraubung.

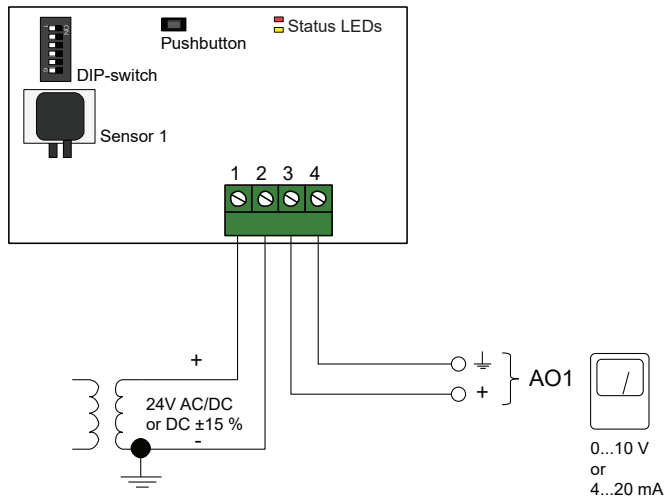


Presigo PDT...(-2)

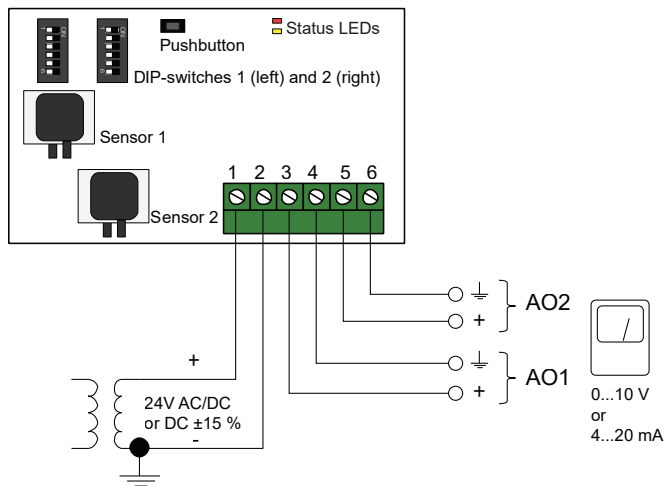
- Montieren Sie den Transmitter horizontal oder vertikal an einer stabilen, vibrationsfreien Oberfläche. Wenn das Gerät in einer feuchten Umgebung installiert wird, so sollte es vertikal, mit den Kabeleinführungen nach unten, montiert werden, damit Feuchtigkeit entweichen kann.
Seien Sie besonders vorsichtig beim Verbinden der Schläuche an die Eingangsnippel, da die innere dünne Verbindung der Eingänge sehr sensibel ist. Der Deckel sollte während des Verbindens geschlossen sein, da ansonsten der dünne Schlauch vom Fühler abrutschen kann.
- Für die Verdrahtung betrachten Sie bitte die untere Grafik. Verwenden Sie bitte die ganz links liegende Kabeleinführung für die Stromversorgung und die ganz rechts liegende Kabeleinführung für die Ausgangssignale um eine Kreuzung der Kabel im Gerät zu vermeiden.
- Stellen Sie die DIP-Schalter auf den gewünschten Betriebsmodus und die entsprechenden Parameter ein.
- Schalten Sie das Gerät ein.
- Lassen Sie dem Gerät ca. 10 Minuten Zeit, um sich aufzuwärmen, bevor Sie es durch Drücken der Taste zurücksetzen.
- Verbinden Sie die Plastikrohre vom Lüftungskanal mit den Druckmesseingängen. HINWEIS: Für optimale Messergebnisse vermeiden Sie bitte einen Einbauort, wo grosse Turbulenzen herrschen. Vorzugsweise sollte eine Messung mindestens 2 Mal dem Kanaldurchmesser vor Krümmungen/Abzweigen und 6 Mal dem Kanaldurchmesser nach Krümmungen/Abzweigungen entfernten Punkten gewählt werden.

Verdrahtung

- G(+)
 - GO(-)
 - AO1 +
 - AO1 GND
 - AO2 +
 - AO2 GND
- Klemmen 2, 4 und 6 sind intern miteinander verbunden (GND/GO). Bei Modellen mit 2 Fühlern steuert der linke DIP-Schalter Fühler 1 und der rechte DIP-Schalter den Fühler 2 (Siehe Diagramm 2 unten)



Anschluss für die Modelle mit einem Fühler



Anschluss für die Modelle mit zwei Fühlern

DIP-Schalter

Die Transmitter verfügen über einen oder zwei Gruppen von DIP-Schaltern zur Einstellung des gewünschten Druckbereichs, der Ausgabefunktion und des Dämpfungsfaktors. Wenn ein DIP-Schalter verändert wird, werden sofort alle Schalterstellungen neu eingelesen und sind somit sofort aktiv. Wird ein Kaltstart (reset) durchgeführt, dann werden die Drucksensoren auf die werksseitige Einstellung zurückgestellt.

DIP-Schalter	Parameter	Schalterstellung	Parameter-einstellung
1	Ausgabefunktion	AUS	0...10 V *
		AN	4...20 mA
2, 3 und 4	Druckbereich	2 = AUS, 3 = AUS, 4 = AUS	Bereich 1 *
		2 = AN, 3 = AUS, 4 = AUS	Bereich 2
		2 = AUS, 3 = AN, 4 = AUS	Bereich 3
		2 = AN, 3 = AN, 4 = AUS	Bereich 4
		2 = AUS, 3 = AUS, 4 = AN	Bereich 5
		2 = AN, 3 = AUS, 4 = AN	Bereich 6
		2 = AUS, 3 = AN, 4 = AN	Bereich 7
5 und 6	Dämpfungsfaktor	5 = AUS, 6 = AUS	1 s *
		5 = AN, 6 = AUS	2 s
		5 = AUS, 6 = AN	4 s
		5 = AN, 6 = AN	8 s

Tabelle 1

*Werkseinstellung

Druckbereiche

DIP-Schalter 2,3 und 4 werden für die Wahl des Druckbereiches verwendet (siehe oben). In Abhängigkeit der Fühlertypen im Gerät führen die unterschiedlichen Druckbereiche zu folgenden Ausgaben (Pa):

	Druckbereich	1250 Pa Fühler	2500 Pa Fühler	7500 Pa Fühler
Ausgabe (Pa)	Bereich 1	0...50	0...100	0...1000
	Bereich 2	0...100	0...300	0...2000
	Bereich 3	0...300	0...500	0...3000
	Bereich 4	0...500	0...1000	0...4000
	Bereich 5	0...700	0...1500	0...5000
	Bereich 6	0...1000	0...2000	0...6000
	Bereich 7	0...1250	0...2500	0...7500

Tabelle 2

Druckschalter (Resettaste)

Kurzer Tastendruck Druckfühler zurücksetzen.

Vergewissern Sie sich, dass vorher die Druckschläuche abgezogen sind. Lassen Sie dem Gerät ca. 10 Minuten Zeit um sich aufzuwärmen, bevor Sie es zurücksetzen. Das Zurücksetzen dauert normalerweise einige Sekunden. Die gelbe LED leuchtet auf, solange das Zurücksetzen durchgeführt wird.

Beginnt die gelbe LED während des Zurücksetzens zu blinken, so ist das Zurücksetzen fehlgeschlagen. In diesem Fall stellen Sie sicher, dass die Druckeingänge offen und nicht verstopft sind, starten Sie das Gerät neu und versuchen Sie es erneut. Schlägt das Zurücksetzen erneut fehl, ist der Fühler kaputt und das Gerät muss ausgetauscht werden.

Langer Tastendruck (min 10 Sek.) Zurücksetzen aller Werte auf die werksseitigen Einstellungen

Die rote und die gelbe LED blinken abwechselnd während diese Operation durchgeführt wird. Das Gerät wird dann zurückgesetzt und neu gestartet.

Status LED

Die rote Status LED leuchtet auf beim Einschalten und erlischt nach ein paar Sekunden, wenn die im Gerät befindlichen Sensoren bereit sind.

Blinkende rote LED nach dem Einschalten: Das Gerät hat wichtige Einstellungen verloren und muss an den Lieferanten zurückgeschickt werden, damit das Gerät neu programmiert werden kann.

Leuchtende rote LED bei normalem Betrieb: Das Gerät ist kaputt und sollte repariert oder ausgetauscht werden.

CE

Dieses Produkt trägt das CE-Zeichen. Mehr Information können Sie auf www.regincontrols.com finden.

Kontaktadresse

Regin Controls Deutschland GmbH, Haynauer Str. 49, 12249 Berlin, Deutschland, Tel: +49 30 77 99 4-0, Fax: +49 30 77 99 4-13, www.regincontrols.de, info@regincontrols.de