



INSTRUKCJA INSTALACJI

RIS 1200 VW EKO 3.0

- NAGRZEWNICA WODNA -

Spis treści

Spis treści.....	2
Transport i przechowywanie	4
Opis.....	5
Środki ostrożności	6
Części składowe urządzenia	7
Warunki robocze	8
Konserwacja	9
Filtry.....	9
Wentylatory.....	9
Wymiennik ciepła	10
Montaż	11
System drenażu (spustu kondensatu)	13
Schemat podzespołów	14
Wersje urządzeń	15
Akcesoria	16
Opcje połączenia AVA/AVS.....	18
Sterowanie automatyczne.....	19
Ochrona systemu.....	21
Korzystanie z urządzenia w sieci BMS	22
Adresy protokołu ModBus	25
Podłączenie elektryczne agregatu do ogrzewania, wentylacji i klimatyzacji (HVAC).....	26

Wytyczne dotyczące ustawienia układu.....	28
Podstawowe awarie HVAC i sposób ich usuwania.....	31
Płyta sterująca RG1	34
Wskazania diod sygnalizacyjnych LED sterownika	35
Uzgodnione oznaczenie, parametry sterownika i podzespołów systemu	36
Regularne kontrole systemu	40
Schemat połączeń elektrycznych	41
Wymiary	42
Dane techniczne	43

Transport i przechowywanie

Wszystkie urządzenia są pakowane w fabryce w celu uniknięcia uszkodzeń podczas transportu.

Po rozpakowaniu należy sprawdzić, czy podczas transportu urządzenie nie uległo uszkodzeniom. Nie wolno instalować uszkodzonych urządzeń!

Opakowanie pełni wyłącznie funkcje ochronne!

Podczas rozładunku i przechowywania urządzeń należy użyć specjalnych podnośników, aby zapobiec ewentualnym uszkodzeniom i urazom. Nie należy podnosić urządzeń trzymając za kable zasilające, skrzynki rozdzielcze, kołnierze wlotu powietrza lub króćce tłoczne. Należy unikać wstrząsów i porażenia prądem. Przed instalacją urządzenia muszą być przechowywane w suchym pomieszczeniu o względnej wilgotności nie przekraczającej 70% (przy 20°C) i przy średniej temperaturze otoczenia w zakresie od 5°C do 30°C. Miejsce przechowywania należy chronić przed kurzem i wilgocią.

Urządzenia muszą być transportowane na miejsce przechowywania lub montażu za pomocą wózków widłowych.

Nie zaleca się przechowywania przez okres dłuższy niż jeden rok. W przypadku przechowywania ponad rok, przed instalacją należy sprawdzić, czy łożyska wentylatorów oraz silnik obracają się bez problemów (należy obrócić wirnik ręcznie) i czy izolacja obwodów elektrycznych nie jest uszkodzona lub czy nie gromadzi się na niej wilgoć.

Opis

Centrale wentylacyjne są urządzeniami do wentylacji powietrza, które służą do oczyszczania, ogrzewania i dostarczania świeżego powietrza. Urządzenia te pobierają ciepło z odprowadzanego powietrza i przekazują je do dostarczanego powietrza.

- Krzyżowy wymiennik ciepła o sprawności termicznej do 90 %.
- Zintegrowane samobieżne przepustnice zewnętrznego i wyciąganego powietrza .
- Wydajne i cichobieżne wentylatory EC.
- Niski poziom SFP (mocy właściwej wentylatora) EN13779.
- Zintegrowany przełącznik odcinający EN 60204-1:2006.
- Izolacja akustyczna i termiczna ścian zewnętrznych przez zastosowanie obudowy o grubości 50 mm.
- Wbudowany automatyczny system sterowania, połączenie „Włącz i pracuj” (plug and play).
- Filtry panelowe M5/F7.
- Przystosowany do zainstalowania na otwartym powietrzu.
- Standardowo dostarczana z automatycznym sterownikiem ECO.
- Opcjonalnie może być dostarczona z automatycznym sterownikiem SIEMENS lub *Regin*.

Nie nadaje się do stosowania w basenach, saunach i innych podobnych obiektach.

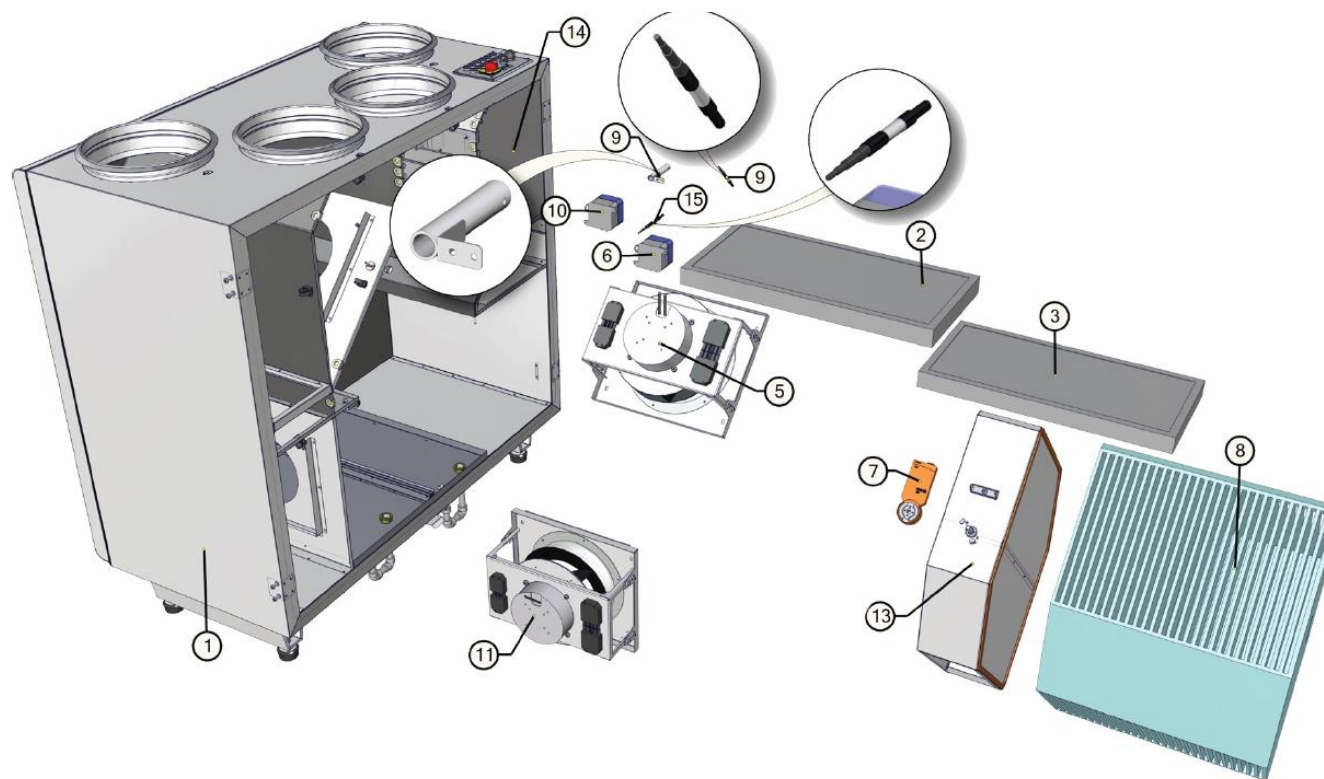
Standardowy komplet (bez dodatkowego wyposażenia) obejmuje:

- 1) Centralę wentylacyjną RIS 1200 VW EKO 3.0;
- 2) Syfon – 2szt.;
- 3) Wkręcany uchwyt z blokadą – 1 szt.;
- 4) Wkręcany uchwyt – 1 szt.;
- 5) Zestaw przeciwwamrożeniowy do nagrzewnic AVS.

Środki ostrożności

- Nie należy stosować urządzenia do innych celów niż ten do jakiego zostało przeznaczone.
- W żadnym razie nie należy demontować ani zmieniać budowy urządzenia. Zrobienie tego może doprowadzić do awarii mechanicznej lub do obrażeń.
- Stosować specjalną odzież i zachować ostrożność podczas wykonywania prac konserwacyjnych i prac naprawczych – centrala i jej podzespoły mogą mieć ostre krawędzie i mogą być powodem skaleczenia.
- Nie należy nosić luźnej odzieży, która może być wciągnięta przez działające urządzenie.
- Nie należy wkładać palców lub innych obcych przedmiotów przez osłony na wlocie lub na wylocie urządzenia lub do podłączonego do niego kanału. Należy natychmiast odłączyć zasilanie elektryczne jeżeli jakikolwiek obcy przedmiot dostanie się do urządzenia. Przed wyjęciem obcego przedmiotu należy się upewnić, czy ruch mechaniczny urządzenia został zatrzymany, nagrzewnica została schłodzona i urządzenie jest zabezpieczone przed jego ponownym uruchomieniem.
- Nie należy podłączać urządzenia do innego napięcia zasilającego niż to wskazane na tabliczce znamionowej.
- Stosować zewnętrzne zabezpieczenie silników tylko w zakresie odpowiadającym nominalnej wartości natężenia prądu podanym na tabliczce znamionowej.
- Kabel zasilający powinien odpowiadać mocy urządzenia (patrz tabliczka znamionowa).
- Nie należy używać kabla zasilającego z przetartą, przeciętą lub uszkodzoną izolacją.
- Nigdy nie należy dotykać mokrymi rękami kabla zasilającego będącego pod napięciem.
- Nigdy nie należy kłaść kabli zasilających ani wtyczki w wodzie.
- Nigdy nie należy umieszczać, ani obsługiwać urządzenia na nierównych powierzchniach i chwiejnych ramach montażowych.
- Mocno zamontować urządzenie, aby zapewnić jego bezpieczną pracę.
- Nigdy nie należy użytkować urządzenia w środowisku wybuchowym, lub w środowisku zawierającym agresywne elementy.
- Nie należy użytkować urządzenia, jeżeli zewnętrzne połączenia są zepsute lub uszkodzone. Jeżeli występują tam jakiekolwiek wady, wtedy należy zatrzymać pracę urządzenia i natychmiast wymienić uszkodzone części.
- Nie należy używać wody lub innej cieczy do czyszczenia części elektrycznych lub połączeń.
- W razie zauważenia śladów wody na częściach lub połączeniach elektrycznych, należy zatrzymać pracę urządzenia.
- Nie należy wykonywać żadnych połączeń elektrycznych gdy włączone jest zasilanie elektryczne urządzenia. Gdy zaciski są rozłączone, klasa ochrony wynosi IP00. Pozwala to dotykać podzespoły o niebezpiecznym zakresie napięciowym.

Części składowe urządzenia



1. Obudowa
2. Filtr nawiewanego powietrza
3. Filtr wywiewanego powietrza
4. Czujnik temperatury nawiewanego powietrza
5. Wentylator wywiewanego powietrza
6. Przetwornik ciśnienia powietrza nawiewanego
7. Siłownik zaworu przepustnicy By-pass
8. Wymiennik ciepła
9. Czujnik temperatury i wilgotności wywiewanego powietrza
10. Przetwornik ciśnienia powietrza wyciąganego
11. Wentylator nawiewanego powietrza
13. Zawór przepustnicy By-pass
14. Skrzynka sterownicza
15. Czujnik temperatury świeżego powietrza

Warunki robocze

- Urządzenie jest przeznaczone do pracy w zamkniętych pomieszczeniach i na zewnątrz, na otwartym powietrzu (patrz akcesoria: dachowe).
- Zabrania się użytkowania urządzenia w potencjalnie wybuchowym środowisku.
- Urządzenie jest przeznaczone do nawiewu/wywiewu wyłącznie czystego powietrza (bez substancji chemicznych powodujących korozję metali, substancji żrących dla cynku, tworzywa sztucznego i gumy oraz cząstek stałych, materiałów lepkich i mających włókna).
- Temperatura oraz wilgotność powietrza nawiewanego i wywiewanego są podane w tabeli (Tab. 1).

Tab. 1

Nawiew	- min. temperatura	-3,5 / -20°C*	Wywiew	- min. temperatura	+15°C
	- maks. temperatura	+40°C		- maks. temperatura	+40°C
	- wilgotność	90%		- wilgotność	60%

* **UWAGA!** Centrala wentylacyjna może pracować przy temperaturze zewnętrznej do -20°C tylko jeżeli jest wyposażona w nagrzewnicę wstępną, która podnosi temperaturę do -3,5°C. Bez zastosowania nagrzewnicy wstępnej i przy wykorzystaniu algorytmów przeciwmroźniowych Toutside lub Klingb, **minimalna temperatura powietrza zewnętrznego wynosi -3,5°C**. Algorytmy szacują ryzyko wystąpienia oblodzenia wewnątrz wymiennika na podstawie pomiarów temperatury i wilgotności.

Jeżeli wystąpi ryzyko oblodzenia, centrala zostanie zatrzymana w celu uniknięcia uszkodzenia wymiennika. Urządzenie zostanie ponownie uruchomione w normalnym trybie pracy dopiero gdy przyczyna problemu zostanie usunięta. Przy standardowych ustawieniach praca jest wznawiana w trybie testowym co 3 godziny na około 5 minut, przy maksymalnych obrotach wentylatora. Jeżeli problem został usunięty (temperatura zewnętrzna wyższa niż -3,5°C), normalna praca zostanie wznowiona. W przeciwnym przypadku test zostanie ponownie przeprowadzony po 3 godzinach.

Komunikat na ekranie sterownika zniknie dopiero, gdy normalna praca zostanie wznowiona.

Konserwacja

Odłączyć urządzenie od sieci zasilającej i poczekać 2 minuty przed otwarciem pokryw (aż wentylatory całkowicie zatrzymają się).

Filtry

Zabrudzone filtry zwiększają opór powietrza w filtrze i dlatego mniej powietrza dopływa do pomieszczeń.

Zaleca się, aby filtry wymieniać co 3-4 miesiące lub według wskazań na czujniku zabrudzenia filtra. (czujnik PS 600 zintegrowany jest z urządzeniem).

Wentylatory

- Konserwacja i naprawa powinna być wykonywana tylko przez doświadczonych i przeszkolonych pracowników.
- W razie potrzeby wentylator powinien być sprawdzony i czyszczony przynajmniej raz w roku.
- Przed wykonaniem jakichkolwiek prac konserwacyjnych / naprawczych należy sprawdzić, czy wentylator jest odłączony od źródła zasilania elektr.
- Następnie przystąpić do wykonania konserwacji lub naprawy dopiero wtedy, gdy zatrzymane zostaną obroty wentylatora.
- Podczas wykonywania prac konserwacyjnych i naprawczych pracownicy muszą przestrzegać przepisy bezpieczeństwa.
- Silnik posiada wzmocnioną budowę łożysk kulkowych. Silnik jest bezobsługowy, całkowicie szczelny i nie wymaga dodatkowego smarowania w trakcie jego użytkowania.
- Odłączyć wentylator od urządzenia.
- Należy sprawdzić szczególnie wirnik pod kątem nagromadzonego na nim materiału lub brudu, który może powodować jego niewyważenie. Nadmierne niewyważenie wirnika może doprowadzić do przyspieszonego zużycia łożysk silnika i do jego drgań.
- Oczyszczyć wirnik i wnętrze obudowy za pomocą łagodnego detergentu, wody i miękkiej wilgotnej ściereki.
- Nie należy używać urządzeń wysokociśnieniowych do czyszczenia, środków ściernych, ostrych przyrządów lub żrących rozpuszczalników, które mogą porysować lub uszkodzić obudowę i wirnik.
- Nie należy zanurzać wirnika w żadnym płynie.
- Sprawdzić, czy ciężarki zastosowane do wyważenia wirnika nie przesunęły się.
- Upewnij się, że działanie wirnika nie jest utrudnione.
- Zamontować ponownie wentylator do urządzenia. Zamontować osłony i podłączyć wentylator do zasilania.
- Jeżeli po przeprowadzeniu konserwacji lub naprawy wentylator nie uruchamia się albo załącza się automatyczne zabezpieczenie termiczne, należy skontaktować się z producentem.

- Podczas konserwacji nie należy trzymać wentylatora za jego wirnik, ponieważ może to spowodować niewyważenie wirnika lub jego uszkodzenie. Trzymać natomiast wentylator za jego obudowę.

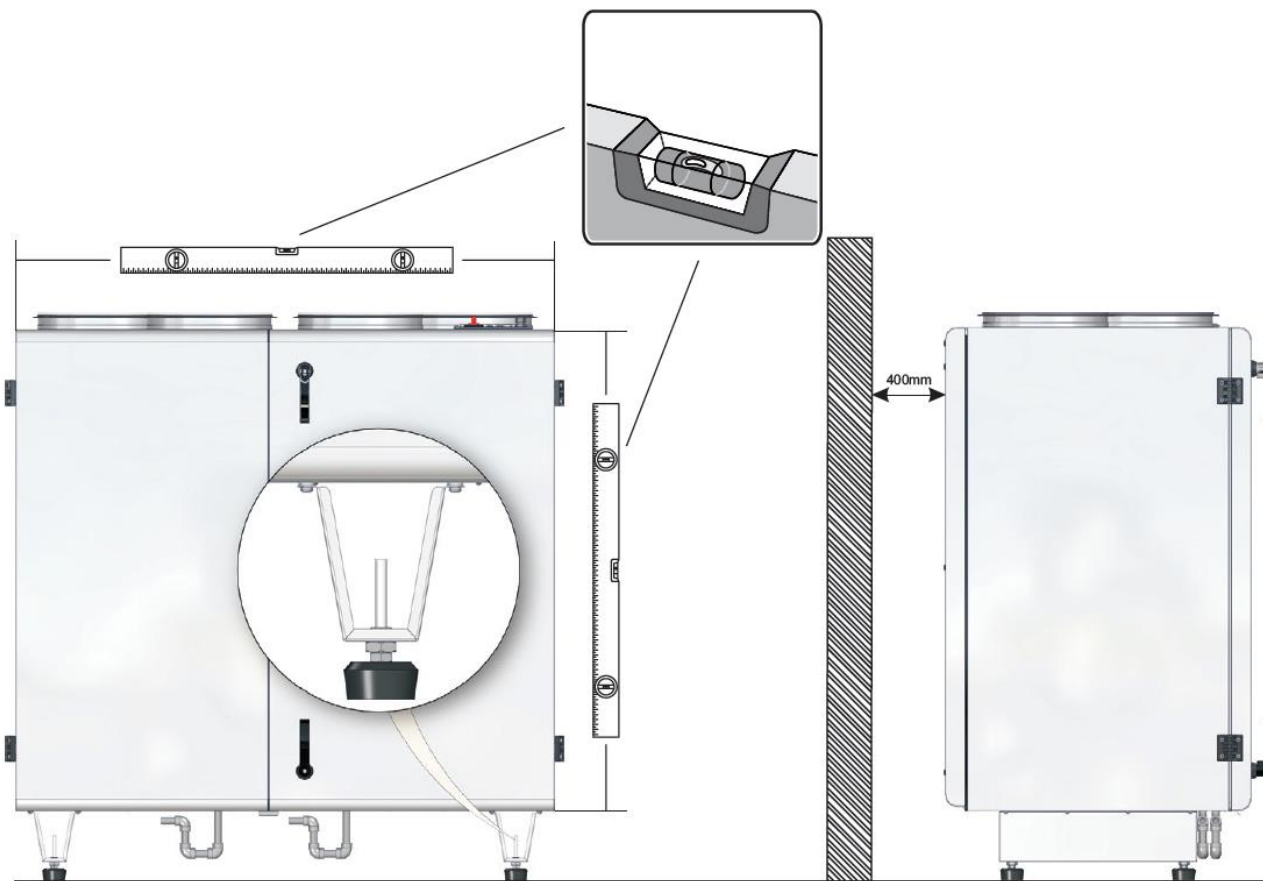


Wymiennik ciepła

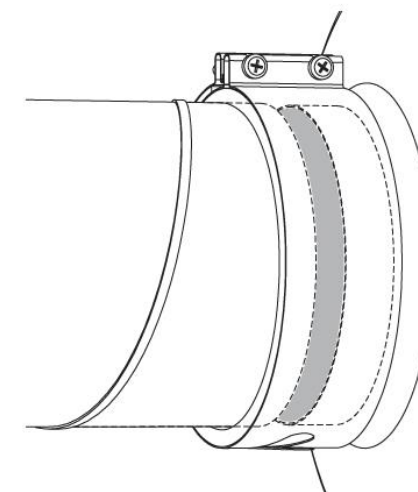
- Przed wykonaniem jakiegokolwiek konserwacji lub naprawy należy się upewnić, czy urządzenie jest odłączone od źródła zasilania elektrycznego.
- Należy przystąpić do konserwacji i naprawy dopiero po zatrzymaniu obrotów wentylatora.
- Czyścić wymiennik raz w roku.
- Najpierw ostrożnie wyjąć kasetę wymiennika ciepła. Zanurzyć ją w wannie i umyć gorącą wodą z mydłem (nie należy używać sody). Następnie wypłukać ją w gorącej wodzie i całkowicie ją wysuszyć.

Montaż

- Montaż powinien być wykonywany tylko przez wykwalifikowanych i przeszkolonych pracowników.
- Urządzenie musi być zamontowane na płaskiej, poziomej powierzchni w taki sposób, aby się nie przechylało (Rys. 01).
- Podłączyć urządzenie do systemu kanałów powietrznych zgodnie z informacjami umieszczonymi na obudowie centrali AHU.
- Przed podłączeniem do systemu kanałów powietrznych otwory połączeniowe kanałów powietrznych systemu wentylacji muszą być otwarte.
- W razie potrzeby należy zmienić stronę do obsługi i konserwacji urządzenia.
- Podczas łączenia kanałów powietrznych należy uwzględnić kierunek przepływu powietrza wskazany na obudowie urządzenia.
- Nie należy łączyć kolan w pobliżu kołnierzy połączeniowych urządzenia. Minimalna długość prostego kanału powietrznego pomiędzy urządzeniem a pierwszym odgałęzieniem kanału powietrznego w kanale nawiewnym wynosi $1xD$, w kanale wywiewnym wynosi $3xD$, gdzie D jest średnicą kanału powietrznego.
- Do podłączenia wentylatora do układu kanałów powietrznych zaleca się, aby wykorzystać akcesoria – zaciski. Pozwoli to na zmniejszenie drgań przenoszonych przez urządzenie na układ kanałów powietrznych i do otoczenia.
- Instalację należy wykonać tak, by waga systemu kanału powietrznego i jego elementy składowe nie powodowały przeciążenia dla urządz. went.
- Podczas instalacji należy pozostawić wystarczająco dużo miejsca na otwieranie drzwiczek do konserwacji urządzenia wentylacyjnego.
- Jeżeli zainstalowane urządzenie wentylacyjne przylega do ściany, to może powodować ono przenoszenie drgań na ściany pomieszczenia chociaż poziom hałasu spowodowanego przez wentylatory jest dopuszczalna. Zaleca się usytuowanie urządzenia podczas instalacji przynajmniej w odległości 400 mm od najbliższej ściany. Jeżeli nie ma takiej możliwości, instalację urządzenia należy wykonać najlepiej przy ścianie pomieszczenia, gdzie poziom hałasu nie jest istotny.
- Drgania mogą być także przenoszone przez podłogę. W razie potrzeby należy dodatkowo odizolować urządzenie od podłogi, aby osłabić drgania.
- Rury są podłączone do nagrzewnicy w taki sposób, aby można je było łatwo zdemontować a nagrzewnica mogła być wyjmowana z obudowy urządzenia podczas wykonywania prac serwisowych i prac naprawczych.
- Rury z zaworami dla doprowadzenia i zwrotu ciepła muszą być podłączone w taki sposób, aby nagrzewnica mogła pracować w przeciwnym kierunku do kierunku przepływu powietrza. Jeżeli nagrzewnica pracuje w tym samym kierunku, wtedy średnia różnica temperatury zmniejsza się, co wpływa na sprawność nagrzewnicy.
- Jeżeli istnieje możliwość przedostania się kondensatu lub wody do urządzenia, wtedy należy zastosować zewnętrzne środki zabezpieczające.



Ris. 01



Rys. 02

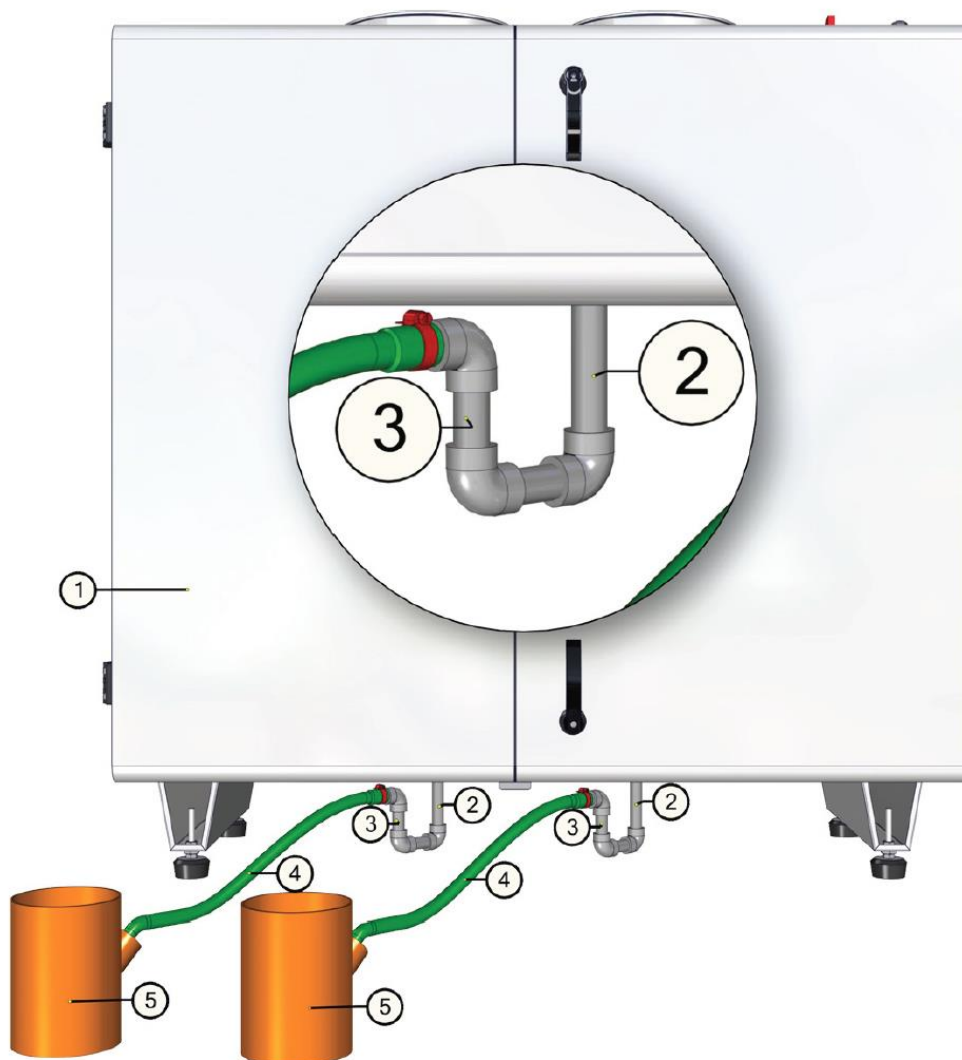
System drenażu (spustu kondensatu)

Gdy centrala AHU (1) znajduje się już na swoim miejscu, wtedy musi być podłączony system spustu kondensatu. Aby to zrobić nasadka (lub sprzęgło RIS 2500HE/HW EC) (2) musi być wkręcona do króćca spustowego po stronie wywiewnej centrali AHU.

System spustu kondensatu musi być połączony z rurą (4) w następującej kolejności: centrala AHU (1), syfon (3) i system kanalizacji (5). Rura (4) powinna być poprowadzona ze spadkiem nie mniejszym niż 3° (spadek powinien wynosić 55 mm na 1 metrze rury)! Przed podłączeniem centrali AHU (1) system spustu kondensatu powinien być napełniony przynajmniej 0,5 litrem wody (syfon (3) musi być zawsze napełniony wodą), należy również sprawdzić, czy woda dopływa do instalacji kanalizacji (5)! W przeciwnym przypadku pomieszczenia mogą być zalewane wodą.

Instalacja spustu kondensatu musi być zainstalowana w pomieszczeniach, gdzie temperatura nie spada poniżej 0°C. Jeżeli temperatura spada poniżej 0°C, to spust kondensatu powinien być zaizolowany termicznie.

Syfon (3) musi być zamontowany poniżej poziomu centrali AHU (1).



Schemat podzespołów

IV - wentylator wywiewu powietrza

PV - wentylator nawiewu powietrza

PR - krzyżowy wymiennik ciepła

PF - filtr nawiewanego powietrza

IF - filtr wywiewanego powietrza

TJ - czujnik temperatury dla nawiewanego powietrza

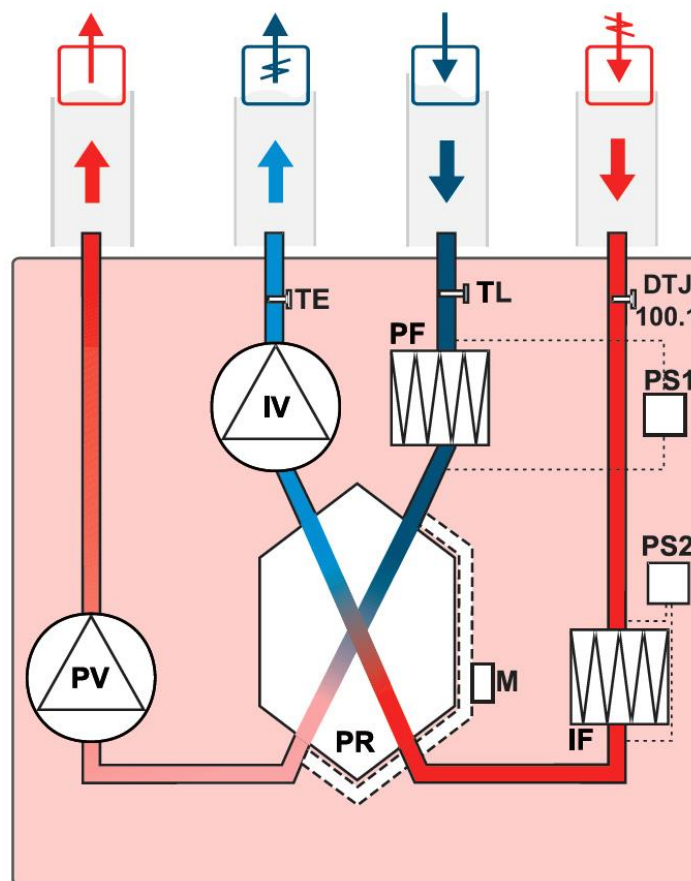
TL - czujnik temperatury dla świeżego powietrza

DTJ - czujnik temperatury i wilgotności dla wywiewanego powietrza

M1 - siłownik przepustnicy obciążenia

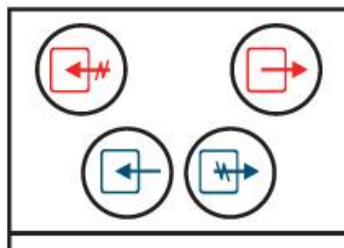
PS1 - różnicowy wyłącznik ciśnieniowy nawiewanego powietrza

PS2 - różnicowy wyłącznik ciśnieniowy wywiewanego powietrza

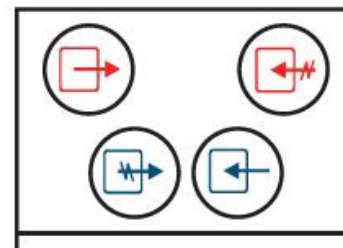


Wersje urządzeń

RIS 1200 VWL EKO



RIS 1200 VWR EKO



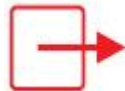
Powietrze wyciągowe



Powietrze wywiewane



Świeże powietrze



Powietrze nawiewane

Akcesoria

VXP	AKS/SAKS	CO ₂	DF	AP
				
Zawór 3-drogowy	Tłumik kanałowy okrągły	Przełącznik CO ₂	Różnicowy przełącznik ciśnienia	Obejma
SKG	SP	SSB	OC	SPs
				
Przepustnica zamykająca	Siłownik przepustnicy	Serwomotor elektryczny	Rura odgałęźna, „pokrywa zewnętrzna”	Siłownik ze sprężyną powrotną do przepustnicy

MPL



Filtry panelowe

FLEX



Sterownik zdalny

STOUCH



Sterownik zdalny

AVA



Chłodnica wodna do kanałów okrągłych

RMG



Zespół mieszający

AVS 315



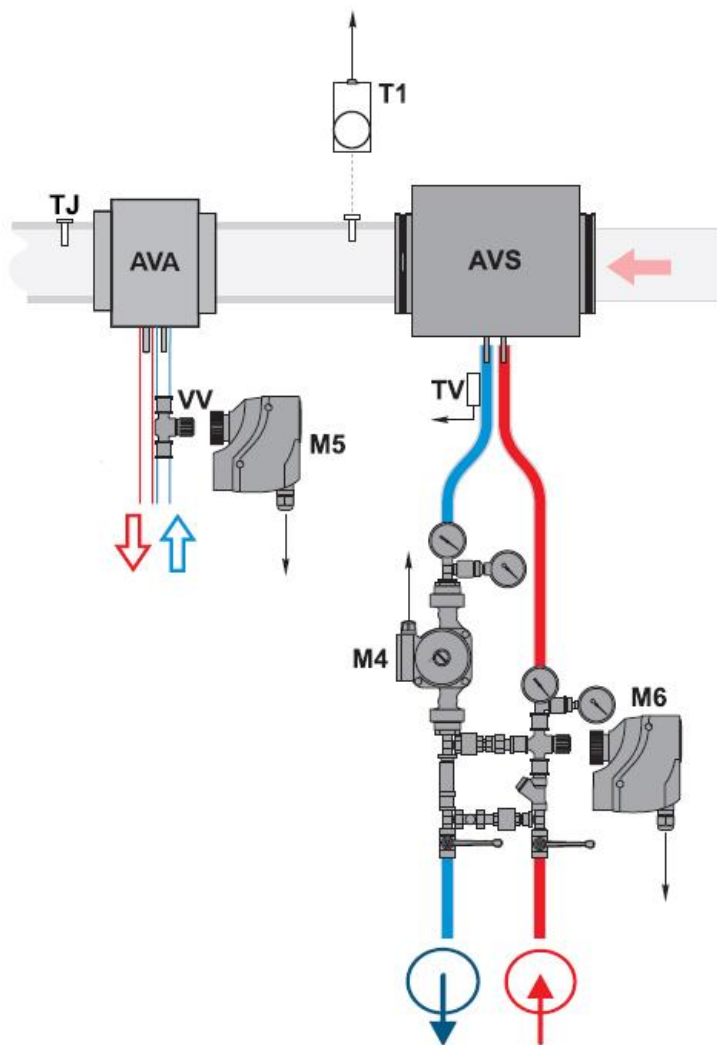
Nagrzewnica wodna do połączenia z kanałami okrągłymi

Comfort Box



Skrzynka chłodniczo-grzewcza „Comfort Box”

Opcje połączenia AVA/AVS



UWAGA: W przypadku użycia nagrzewnicy wodnej powyższe połączenie jest niemożliwe. Zob. punkt „Elektryczna/wodna nagrzewnica powietrza” w rozdziale „Wytyczne dotyczące regulacji systemu”.

W normalnych warunkach siłownik zaworu chłodnicy wodnej może zacząć otwieranie w ciągu 30 - 90 minut ze względu na różnicę temperatur między nastawą temperatury w panelu sterowania zdalnego a temperaturą powietrza nawiewnego (lub wywiewnego, jeśli centrala jest sterowana na podstawie tej temperatury).

TJ - Czujnik temperatury powietrza nawiewnego

T1 - Termostat przeciwmrozowy nagrzewnicy wodnej

TV - Czujnik przeciwmrozowy nagrzewnicy wodnej

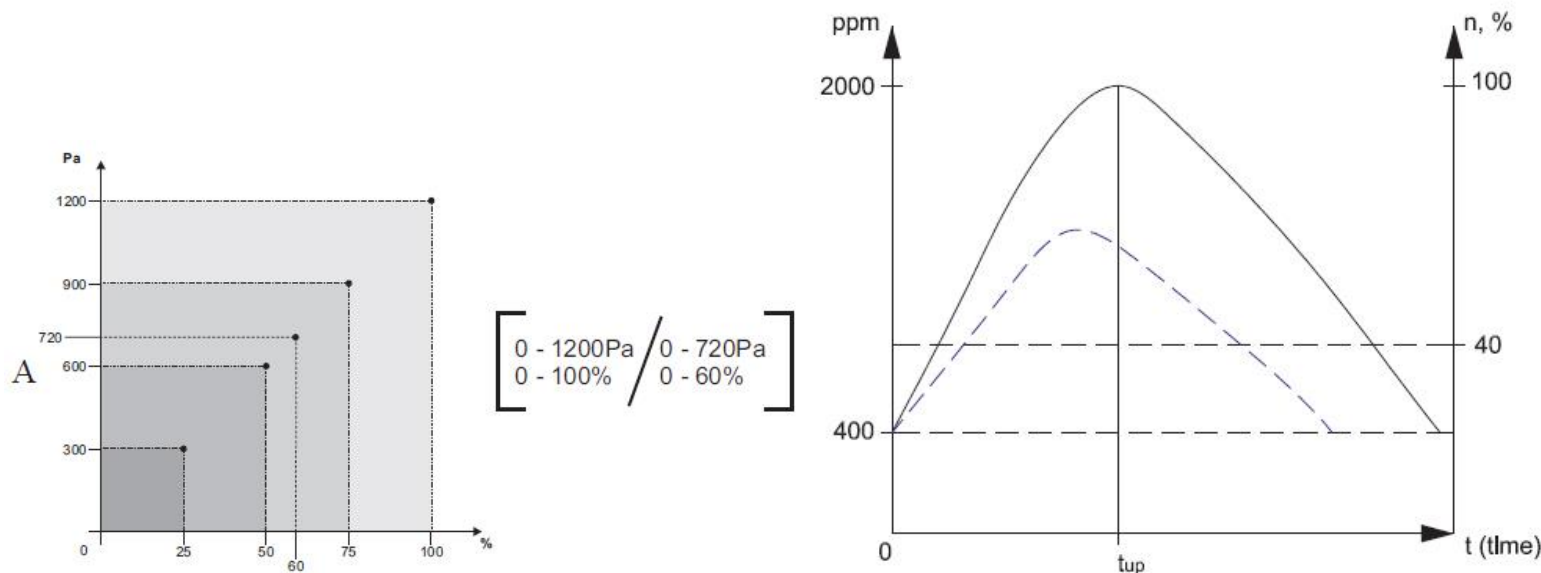
VV - Zawór dwudrogowy chłodnicy

M4 - Pompa obiegowa nagrzewnicy

M5 - Siłownik zaworu chłodnicy wodnej (24VAC, 3-położeniowy sygnał sterujący)

M6 - Siłownik zaworu nagrzewnicy

Sterowanie automatyczne



Temperaturę powietrza wlotowego można regulować na podstawie temperatury zmierzonej przez czujnik powietrza wlotowego lub wylotowego oraz temperatury ustawionej przez użytkownika na pilocie zdalnego sterowania. Temperatura powietrza ustawiona przez użytkownika utrzymywana jest przez krzyżowy (lub obrotowy) wymiennik ciepła, a dodatkowo przez nagrzewnicę elektryczną i/lub wodną (opcja). Gdy temperatura powietrza doprowadzanego jest niższa od zadanej, zamyka się zawór obejściowy (świeże powietrze otoczenia przepływa przez płytowy wymiennik ciepła). Jeżeli urządzenie wyposażone jest w obrotowy wymiennik ciepła, obrót zostaje zatrzymany. Jeżeli temperatura nastawiona nie zostanie osiągnięta, załącza się nagrzewnica (elektryczna lub wodna) i pracuje (gdy załączona jest nagrzewnica wodna zawór grzałki otwiera się/zamyka) do momentu osiągnięcia wartości nastawy. Gdy temperatura powietrza doprowadzanego przekracza wartość zadaną, w pierwszej kolejności wyłącza się nagrzewnica. Jeżeli nadal utrzymuje się na wyższym poziomie, otwiera się zawór obejściowy lub jeżeli urządzenie wyposażone jest w obrotowy wymiennik ciepła, zatrzymuje się obrót.

Na zdalnym sterowniku temperatura ustawiona i rzeczywista wyświetlane są w stopniach Celsjusza ($^{\circ}\text{C}$).

Temperaturę w pomieszczeniach można ustawiać nie tylko na podstawie czujników powietrza wlotowego, ale również dzięki czujnikom temperatury powietrza wylotowego (aby uzyskać szczegóły na temat tej funkcji, patrz opis panelu FLEX II.6.5.opis panelu FLEX II.6.5.3).

W przypadku wyboru algorytmu sterowania czujnikiem powietrza wylotowego, temperatura powietrza doprowadzanego regulowana jest w oparciu o szacowane dodatkowo pozyskane ciepło (ciepło promieni słonecznych, nagrzewnic elektrycznych, itp.). Tym samym, oszczędza się energię, która zostałaby

zużyta na nadmierne nagrzewanie powietrza doprowadzanego. Aby zapewnić pożądany mikroklimat, pomieszczenie ogrzewane jest w oparciu o szacowaną temperaturę pomieszczenia.

Nagrzewnica elektryczna powietrza doprowadzanego (jeżeli stosowana jest nagrzewnica elektryczna, oporowe elementy grzewcze) sterowana jest za pomocą sterownika ESKM i sygnału PWM. W przypadku nagrzewnicy wodnej, siłownik sterowany jest przez sterownik RG1 za pomocą sygnału analogowego 0-10V DC.

Funkcja „BOOST”

Wentylatory uruchamiane są z maksymalną prędkością, a na panelu zdalnego sterowania (FLEX) wyświetla się „BOOST”. Funkcja „BOOST” nie jest aktywna, gdy uruchomi się zabezpieczenie wymiennika ciepła. Gdy sygnał uruchomienia niniejszej funkcji zaniknie, na panelu sterowania (FLEX) (aby uzyskać więcej szczegółów, patrz opis panela FLEX II.6.6) wybrać można określony czas pracy tej funkcji.

W pozycji menu użytkownika Add.Func można wprowadzić czas trwania tej funkcji w minutach (nastaw fabryczna: wył.). Na przykład, jeżeli ustawione jest 5 minut, to w przypadku utraty sygnału funkcji BOOST sterowanej za pomocą zewnętrznego sygnału sterowania, funkcja ta będzie aktywna przez 5 minut. Jeżeli funkcja BOOST sterowana jest za pomocą przycisku szybkiego dostępu (panel sterowania FLEX), to po jednokrotnym przyciśnięciu przycisku będzie ona aktywna przez 5 minut i wyłączy się natychmiast, gdy przycisk zostanie ponownie przyciśnięty. Maksymalna nastawa to 255 minut.

Funkcja START/STOP

Dzięki funkcji START / STOP praca rekuperatora jest uruchamiana lub zatrzymywana. Na panelu zdalnego sterowania (FLEX) wyświetla się „STOP”. W trybie START, rekuperator pracuje w oparciu o największą nastawę na panelu.

Funkcje FanFail [*usterka wentylatora*] i FanRun [*praca wentylatora*]

Umożliwia podłączenie zewnętrznego wskaźnika pracy wentylatora, na przykład kontrolki, która może wizualizować stan pracy urządzenia.

Ciągłe sterowanie nagrzewnicą

Zainstalowano nową funkcję: ciągłe utrzymywane temperatury powietrza doprowadzanego (dokładność do 0,5°C) za pomocą dwudrożnego modułu tyrystora – ESKM. (moduły te zainstalowane są wyłącznie w nagrzewnicach zasilanych prądem trójfazowym).

Chłodzenie przez wentylację:

Istnieją dwa rodzaje chłodzenia: za pomocą chłodnicy halokarbonowej (fluorowcopochodne węglowodorów) lub wodnej. Chłodzenie opiera się na algorytmie regulatora PI i uruchamiane jest, gdy zajdzie potrzeba schłodzenia. Warunki załączenia i wyłączenia chłodnicy halokarbonowej można ustawiać i zmieniać w menu na zdalnym panelu sterowania FLEX (patrz opis FLEX w II.6.4.). Pozycja siłownika grzałki wodnej ustawiana jest odpowiednio do regulatora PI w zakresie od 0% do 100%. Chłodnica halokarbonowa załącza się, gdy wartość regulatora PI przekroczy wartość ustawioną w menu (patrz opis FLEX w II.6.4.2.). Chłodnica halokarbonowa wyłącza się, gdy wartość regulatora PI jest mniejsza od wartości ustawionej w menu (patrz opis FLEX w II.6.4.3.).

Wentylacja:

Możliwe są trzy rodzaje wentylacji (patrz opis FLEX w II.6.3): na podstawie powietrza wlotowego (zasilanie), wylotowego (pomieszczenie) i automatycznie (ByOutdoor). Jeżeli praca realizowana jest w oparciu o powietrze wlotowe, jego temperatura utrzymywana jest zgodnie z nastawą na regulatorze PI. Jeżeli powietrze wylotowe steruje pracą, zadana temperatura powietrza wylotowego utrzymywana jest, w celu podtrzymania temperatury powietrza wlotowego w zakresie pomiędzy temperaturą minimalną a maksymalną (patrz opis FLEX w rozdziałach II.6.3.2. i II.6.3.3.) w oparciu o algorytm regulatora PI. Jeżeli praca odbywa się w trybie automatycznym (ByOutdoor), stosowane są obydwa rodzaje chłodzenia (powietrze wlotowe i wylotowe): chłodzenie w oparciu o powietrze wlotowe stosowane jest, gdy temperatura powietrza otoczenia jest niższa od wartości ustawionej w menu (patrz opis FLEX w II.6.3.3.). Jest to tak zwany „tryb zimowy”. Chłodzenie w oparciu o powietrze wylotowe stosowane jest, gdy temperatura powietrza otoczenia jest wyższa od wartości ustawionej w menu (patrz opis FLEX w II.6.3.3.). Jest to tak zwany „tryb letni”.

Za pomocą zdalnego panelu sterowania, użytkownik może ustawić prędkość pracy silnika wentylatora (wartość prędkości ustawiana jest w oknie na zdalnym panelu sterowania, patrz opis FLEX, rozdział II.6.7 i II.6.8). Analogowy sygnał sterowania silników 0-10 VDC generowany jest przez sterownik GR1. Prędkość pracy wentylatorów powietrza wlotowego i wylotowego można ustawić w sposób synchroniczny lub asynchroniczny (patrz opis FLEX w rozdziałach II.6.7 i II.6.8). Jeżeli stosowana jest nagrzewnica wodna i po załączeniu urządzenia HVAC, wentylatory załączają się po 20 sekundach. W tym czasie, siłownik zaworu wodnego otwiera się i umożliwia nagrzewnicy wodnej osiągnięcie optymalnej temperatury.

Do sterowania obydwojema wentylatorami należy wykorzystać dwa przetworniki ciśnienia, utrzymując jednocześnie stałe ciśnienie w układzie.

Ponadto, podłączyć można przetwornik CO₂ (powietrze wylotowe) (jeżeli nie podłączono przetworników ciśnienia).

Ochrona systemu

Do ochrony nagrzewnicy wodnej używanych jest kilka poziomów zabezpieczeń:

Po pierwsze: Jeżeli w czasie zimnego sezonu temperatura wody wylotowej spada poniżej $+10^{\circ}\text{C}$ (zmierzona przy pomocy czujnika TV), siłownik M6 nagrzewnicy wodnej musi natychmiast otworzyć zawór, niezależnie od zapotrzebowania na ciepło.

Po drugie: Jeżeli po całkowitym otwarciu zaworu nagrzewnicy temperatura wody nie osiąga $+10^{\circ}\text{C}$, a temperatura powietrza po ogrzaniu spada poniżej $+7/+10^{\circ}\text{C}$ (zależnie od temperatury, która jest ustawiona na termostacie systemu ochrony T1), urządzenie nawiewu powietrza jest zatrzymane. Aby zapobiec zamarznięciu nagrzewnicy wodnej (gdy urządzenie nie pracuje), dwa wyloty pracują: pompa cyrkulacyjna M4 i siłownik M6 nagrzewnicy wodnej. W systemie ochrony nagrzewnicy wodnej jest (powinna być) używana także zasuwka nawiewu powietrza ze sprężyną zwrotną siłownika. W razie zaniku napięcia, natychmiast zamykana jest zasuwka nawiewu powietrza. Nie resetuje się ona automatycznie i musi być zrestartowana (uruchomiona ponownie) przy użyciu panelu sterowania.

Korzystanie z urządzenia w sieci BMS

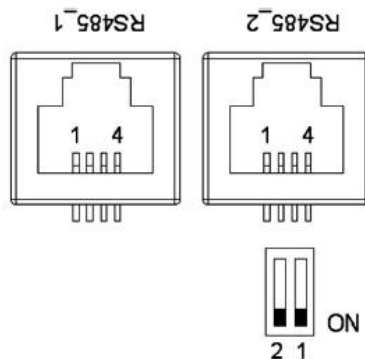
Urządzenie do odzysku ciepła (rekuperator) może być podłączone do sieci BMS przy pomocy protokołu ModBus.

Urządzenie można sterować jednocześnie za pomocą panelu FLEX i sieci BMS. Urządzenie pracować będzie na podstawie nastaw wprowadzonych jako ostatnie. Zgodnie z nastawą fabryczną, jeżeli panel lub sieć BMS (lub obydwie) zostały rozłączone, urządzenie pracować będzie (jeżeli nie wystąpiły żadne usterki) w oparciu o nastawy wprowadzone jako ostatnie. Nastawy te można zmienić, patrz *Flex_meniu_montuotojas* rozdział 14 „Informacje różne”.

Typ ModBus: RTU

Do podłączenia ModBus należy wykorzystać port RS485_2 (rys. 3);

Ustawienia (patrz opis instalatora FLEX, rozdział II.6.2.):



Rys. 3. RS485_1 i RS485_2. RS485_1: gniazdo panelu zdalnego sterowania; RS485_2: Port Mod-Bus

Informacje dotyczące styków gniazda RJ11:

1 – COM

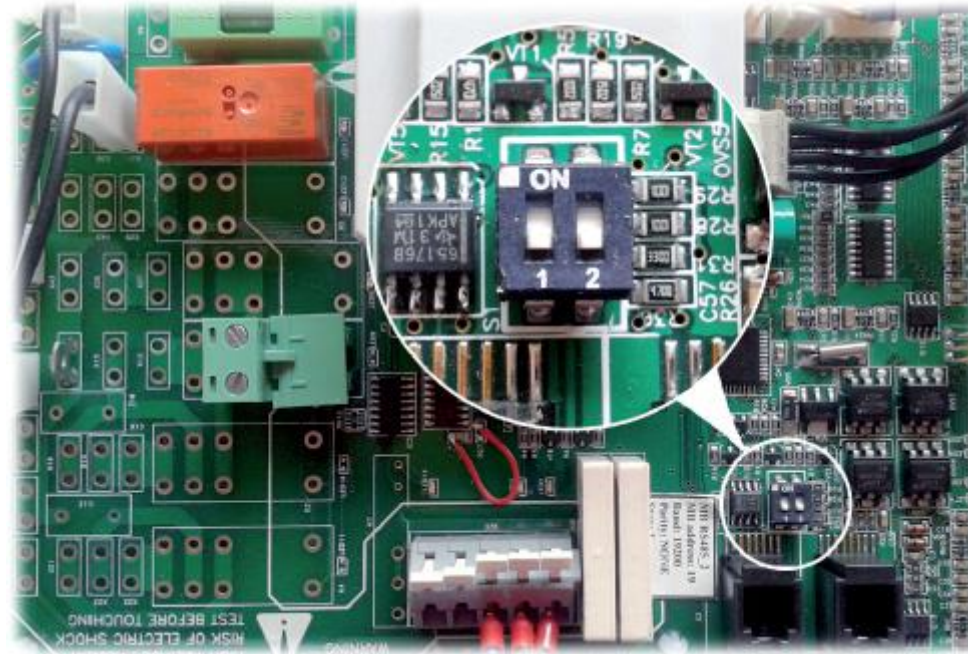
2 – A

3 – B

4 - +24V

Na płycie starowania zamontowano mikroprzełączniki 1 i 2 (rys. 4) do wyboru oporu podczas regulacji sieci. Regulacja zależy od sposobu podłączenia. Jeżeli wykorzystano podłączenie pierścieniowe, podłączyć można do 30 jednostek. Jeżeli zastosowano inny sposób podłączenia, podłączyć można około 7 jednostek. Opór pomiędzy pierwszą a ostatnią jednostką powinien wynosić 120 - 150 Ω .

Opór, Ω	Przełącznik 1	Przełącznik 2
180	ON	ON
470	ON	OFF
330	OFF	ON



Rys. 4. Mikroprzełączniki 1 i 2

Adresy protokołu ModBus

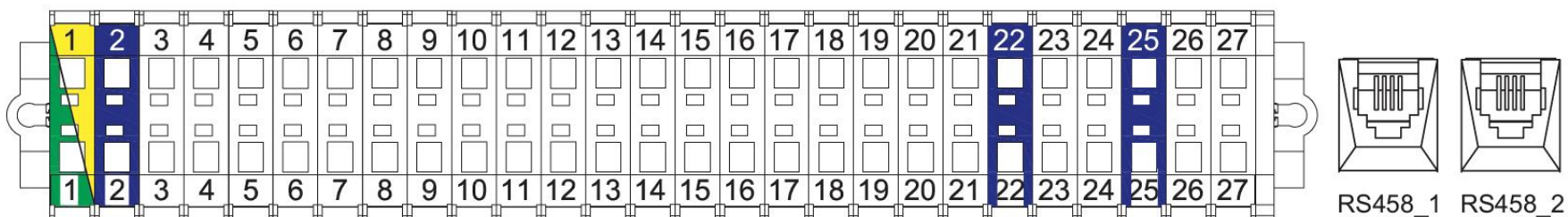
Nr	Nazwa	Funkcja ModBus	Adres danych	Ilość danych	Opis	Wartości
1.	Antifrost	01h_Read_Coils	0	1	Funkcja zabezpieczająca krzyżowy wymiennik ciepła przed zamarzaniem.	1-aktywny, o- nieaktywny
2.	Fire	01h_Read_Coils	1	1	Alarm pożarowy.	1-aktywny, o- nieaktywny
3.	Filter	01h_Read_Coils	2	1	Alarm brudnego filtra.	1-aktywny, o- nieaktywny
4.	Fan	01h_Read_Coils	3	1	Alarm wentylatora.	1-aktywny, o- nieaktywny
5.	LowPower	01h_Read_Coils	5	1	Niskie napięcie.	1-aktywny, o- nieaktywny
6.	Textract	01h_Read_Coils	6	1	Alarm czujnika temperatury DTJ(100).	1-aktywny, o- nieaktywny
7.	Texhaust	01h_Read_Coils	7	1	Alarm czujnika temperatury powietrza wylotowego.	1-aktywny, o- nieaktywny
8.	Tlimit	01h_Read_Coils	8	1	Alarm czujnika temperatury powietrza wlotowego.	1-aktywny, o- nieaktywny
9.	RH	01h_Read_Coils	9	1	Alarm czujnika wilgotności DTJ(100) (sterownik pracuje, aby określić zawartość wilgoci na poziomie 70%).	1-aktywny, o- nieaktywny
10.	ReturnWater	01h_Read_Coils	10	1	Alarm czujnika temperatury wody powrotnej.	1-aktywny, o- nieaktywny
11.	ToutDoor	01h_Read_Coils	11	1	Alarm czujnika temperatury powietrza zewnętrznego (sterownik kontynuuje pracę, aby określić ToutDoor<0C).	1-aktywny, o- nieaktywny
12.	MotorActive	01h_Read_Coils	13	1	Wentylatory ZAŁ.	1-aktywny, o- nieaktywny

13.	InDumpper	04h_Read_Input	14	1	Siłownik klapy powietrza zewnętrznego.	0-90
14.	Preheater	01h_Read_Coils	15	1	Wskazanie nagrzewnicy wstępnej	1-aktywny, 0-nieaktywny
15.	Heater	01h_Read_Coils	14	1	Informacja dotycząca nagrzewnicy.	1-aktywny, 0-nieaktywny
16.	Speed	06h_Write_Holding_Register	0	1	Nastawy prędkości wentylatora.	0, 1, 2, 3
17.	TsetPoint	06h_Write_Holding_Register	1	1	Nastawa temperatury powietrza wlotowego.	0-30
18.	RH_value	04h_Read_Input	13	1	Wartość czujnika wilgotności DTJ(100).	0-99
19.	Motor1	04h_Read_Input	15	1	Wartość prędkości wentylatora – silnik 1.	0-3
20.	Motor2	04h_Read_Input	16	1	Wartość prędkości wentylatora – silnik 2.	0-3
Rzeczywisty format wartości czujnika temperatury (-3.3E38 - 3.3E38) przykład: 0h->0C, 7FFFh->3276.7C, 8000h->3276.8, FFFFh->0.1C.						
21.	Tlimit	04h_Read_Input	0	1	Wartość temperatury powietrza wlotowego	Hex: E0
22.	Texhaust	04h_Read_Input	1	1	Wartość czujnika temperatury DTJ(100)	Hex: E0
23.	Textract	04h_Read_Input	2	1	Wartość czujnika temperatury powietrza wylotowego	Hex: E0
24.	ToutDoor	04h_Read_Input	3	1	Wartość czujnika temperatury powietrza zewnętrznego	Hex: FFEC
25.	Twater	04h_Read_Input	12	1	Wartość czujnika temperatury wody powrotnej	Hex: FFEC

Podłączenie elektryczne agregatu do ogrzewania, wentylacji i klimatyzacji (HVAC)

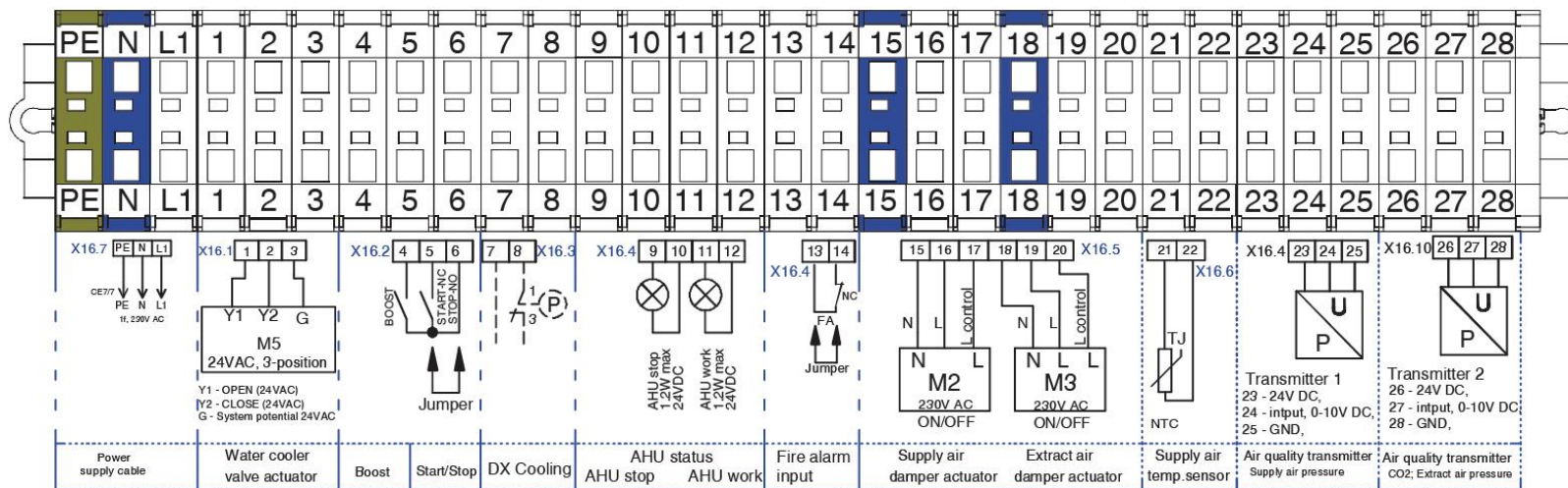
- Podłączenia elektryczne może wykonać wyłącznie wykwalifikowany elektryk zgodnie z obowiązującymi międzynarodowymi i krajowymi wymaganiami dotyczącymi bezpieczeństwa elektrycznego oraz montażu urządzeń elektrycznych.
- Podłączenia elektryczne może wykonać wyłącznie wykwalifikowany elektryk zgodnie z obowiązującymi międzynarodowymi i krajowymi wymaganiami dotyczącymi bezpieczeństwa elektrycznego oraz montażu urządzeń elektrycznych.
- Kabel zasilający należy dobrać w oparciu o specyfikację elektryczną urządzenia. Jeżeli linia zasilająca urządzenie znajduje się w dużej odległości od niego, należy wziąć pod uwagę odległość i spadek napięcia.
- Urządzenie należy uziemić.

- Panel sterowania należy zainstalować w odpowiednim miejscu.
- Pomiedzy panelem sterowania a jednostką HVAC należy zamontować kabel łączący (sterownik FLEX). Zaleca się, aby panel sterowania montować osobno względem kabli zasilających.
Pomiedzy panelem sterowania a jednostką HVAC należy zamontować kabel łączący (sterownik FLEX). Zaleca się, aby panel sterowania montować osobno względem kabli zasilających.
- Podłączyć wtyczkę (typ RJ11) do gniazda RS485-1 w urządzeniu. Drugą wtyczkę podłączyć do panelu sterowania.
UWAGA: Zdalny panel sterowania można podłączać i / lub rozłączać wyłącznie po rozłączeniu zasilania jednostki HVAC.
- Załączyć zasilanie, przełączyć łącznik nożowy Q, patrz rys. 5 (rzeczywisty wygląd łącznika nożowego może być inny od tego pokazanego na zdjęciu, w zależności od modelu produktu).
- Przy zdalnego sterownika, ustawić odpowiednią prędkość obrotową wentylatora i temperaturę powietrza wlotowego.



Rys. 5.

Wytyczne dotyczące ustawienia układu



Przed odbiorem wykwalifikowany i przeszkolony personel musi wykonać prace związane z rozruchem i regulacją. Automatyczny układ sterowania systemu wentylacji musi być odpowiednio wyregulowany. Ponadto należy zamontować urządzenia pomiarowe i robocze wraz z dostarczonymi zabezpieczeniami.

Czujniki temp. powietrza i przetworniki jakości powietrza.

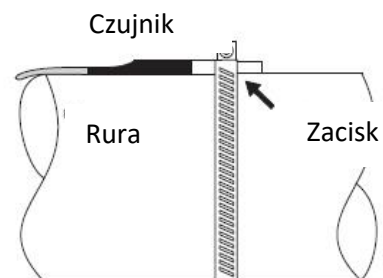
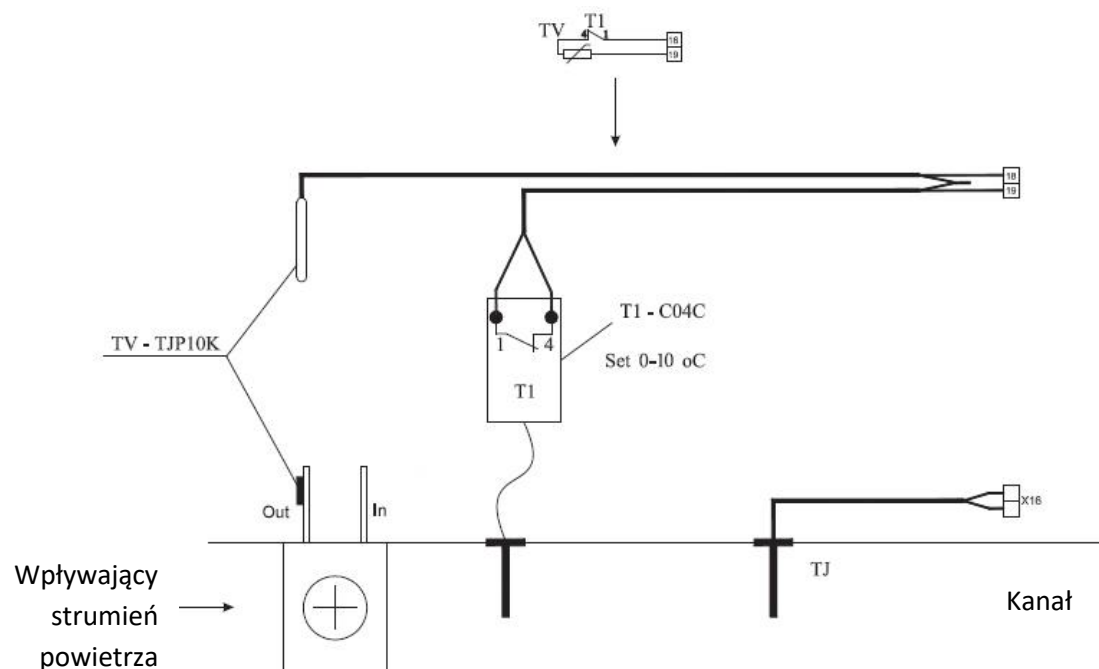
Czujniki temp. powietrza nawiewnego i przetworniki jakości powietrza (jeśli są również używane) muszą być zamontowane możliwie najdalej od urządzeń wentylacyjnych (w zasięgu kabla czujników) do punktu pierwszego odgałęzienia lub zwrotu systemu transportu powietrza. Wymóg ten jest niezbędny w celu zapewnienia dokładności pomiaru.

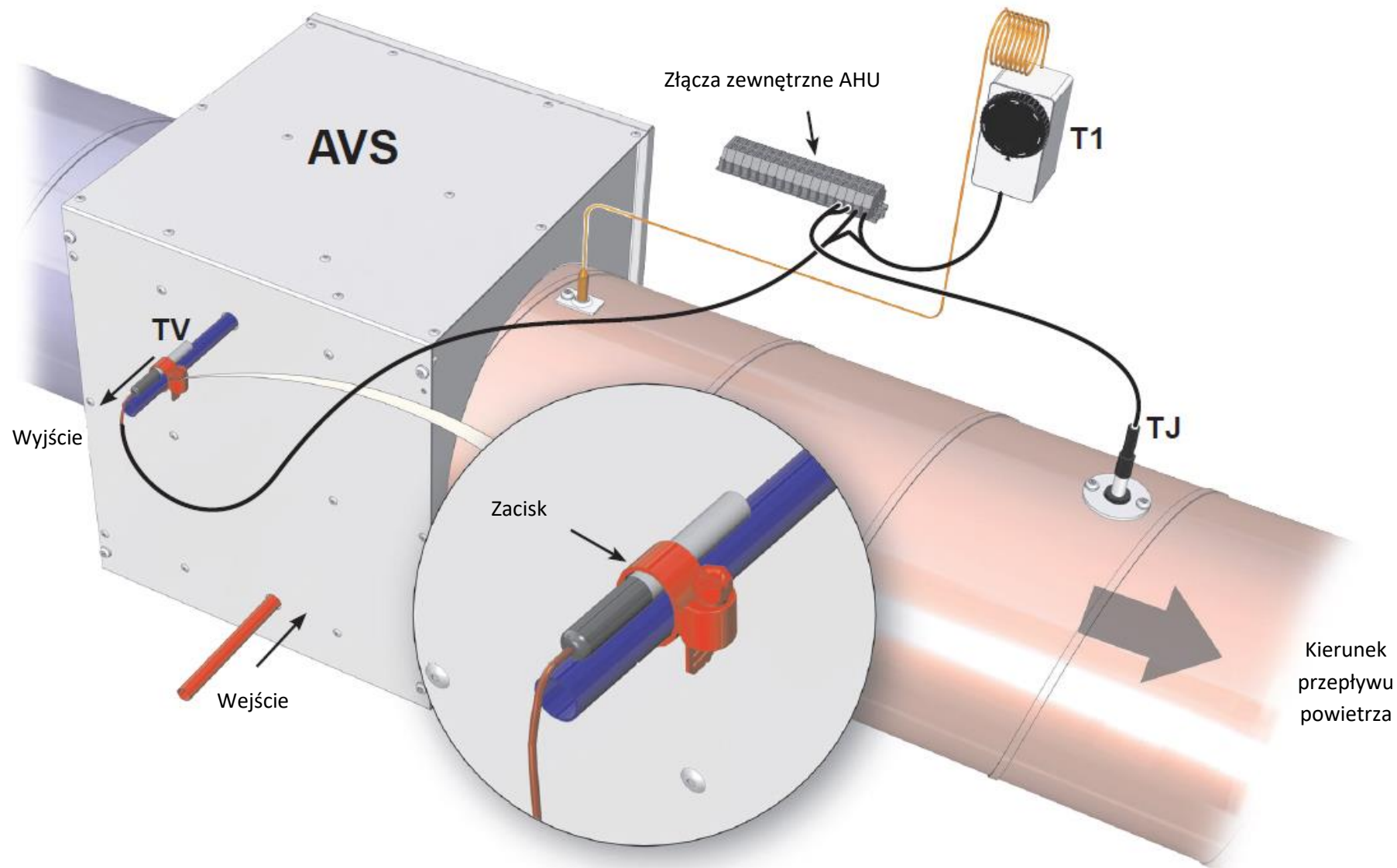
Zabezpieczenie przeciwmrozowe.

W przypadku użycia zewnętrznej nagrzewnicy wodnej powietrza nawiewnego należy odpowiednio zainstalować zabezpieczenie przeciwmrozowe chroniące przed zamarzaniem nośnika ciepła. Przeciwmrozowy czujnik temperatury (TV) musi być zamontowany na zacisk, na przewodzie zwrotnym nagrzewnicy wodnej. Czujnik kapilarny termostatu przeciwmrozowego (T1) musi być zamontowany na nagrzewnicy wodnej, a jego pokrętko regulacyjne musi należy ustawić na +5°C.

Różnicowe przełączniki ciśnienia filtra.

Różnicowe przełączniki ciśnienia filtra (PS1; PS2)



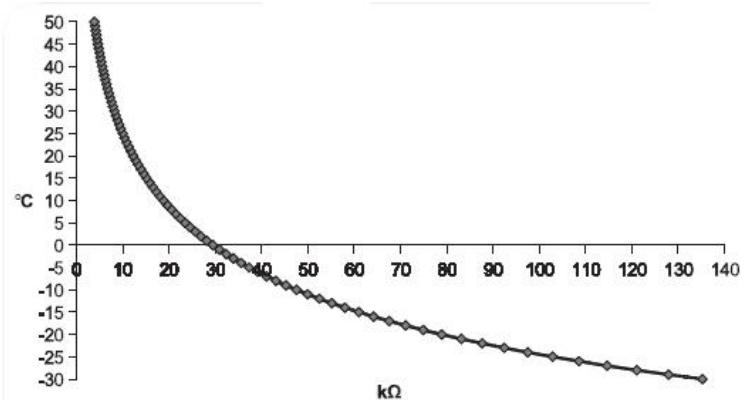


Podstawowe awarie HVAC i sposób ich usuwania

Usterka	Przyczyna	Wyjaśnienie / czynności naprawcze
Centrala wentylacyjna nie pracuje.	Brak zasilania elektrycznego.	Sprawdzić, czy rozłącznik obciążenia Q i wyłączniki automatyczne F są włączone. Sprawdzić bezpiecznik sterownika RG1 (315 mA).
	Usterka w połączeniach elektrycznych centrali.	Sprawdzić gniazda i wtyczki połączeń. Upewnić się, czy styki na połączeniach nie są uszkodzone.
Nagrzewnica elektryczna nawiewanego powietrza nie pracuje.	Awaria sterownika RG1.	<ul style="list-style-type: none"> - Sprawdzić napięcie sterujące nagrzewnicy elektrycznej w sterowniku RG1. - Podłączyć miernik uniwersalny do zacisków B0, 10 i COM w sterowniku RG1. Wartość napięcia musi się stopniowo zmieniać w związku z wymaganą temperaturą powietrza i wartością zmierzoną za pomocą czujników. - Jeżeli brak napięcia sterującego w razie zapotrzebowania na ciepło, sterownik RG1 musi być wymieniony
	Awaria kabla.	<p>Sprawdzić, czy kable lub wtyczki na panelu zdalnego sterowania nie są uszkodzone. Wymienić istniejący kabel.</p> <p>UWAGA: Panel zdalnego sterowania może być podłączony i/lub rozłączony dopiero po odłączeniu zasilania elektrycznego od agregatu HVAC.</p>
	Awaria sterownika (RG1) / panelu zdalnego sterowania.	Sprawdzić, czy gniazda w panelu zdalnego sterowania lub w sterowniku RG1 nie są uszkodzone. Wymienić panel zdalnego sterowania lub sterownik RG1.
Wentylator (-y) nie pracuje	Awaria wentylatora powietrza nawiewanego (PV) lub wywiewanego (IV).	<ul style="list-style-type: none"> - Sprawdzić połączenia elektryczne wentylatora. - Sprawdzić bieg jałowy wentylatora (jeżeli zatrzymany). Gdy trzeba usunąć usterkę. - Zmierzyć pobór prądu wentylatora w obwodzie zasilania. Jeżeli przekracza ono znamionowe natężenie prądu (podane na tabliczce znamionowej silnika wentylatora), wentylator musi być wymieniony. - Po usunięciu usterki odłączyć i ponownie podłączyć zasilanie do agregatu HVAC.
	Włączone ręczne zabezpieczenie nagrzewnicy elektrycznej nawiewanego powietrza.	- Sprawdzić, czy wentylator nawiewanego powietrza (PV) pracuje. Jeżeli nie, należy naprawić usterkę wentylatora.

		<ul style="list-style-type: none"> - Sprawdzić, czy przepływ powietrza nawiewu nie jest blokowany. Jeżeli przepływ powietrza jest blokowany, należy sprawdzić, czy serwomotor (M2) przepustnicy nawiewanego powietrza pracuje. - Po usunięciu usterek należy wcisnąć przycisk "Reset" na pokrywie nagrzewnicy elektrycznej. - Po usunięciu usterki odłączyć i ponownie podłączyć zasilanie do agregatu HVAC.
Usterki czujników	Usterka czujnika temperatury nawiewanego powietrza (TJ).	<ul style="list-style-type: none"> - Odłączyć napięcie zasilające. - Odłączyć odpowiednią wtyczkę czujnika z płyty połączeniowej układu sterowania. - Zmierzyć i sprawdzić oporność czujnika przy pomocy poniższej zależności (Rys. 1a). Jeżeli uzyskane wyniki pomiarów nie pasują do podanych wartości, wtedy należy wymienić czujnik pomiarowy. - Po usunięciu usterki odłączyć i ponownie podłączyć zasilanie do agregatu HVAC.
	Usterka czujnika temperatury świeżego powietrza (TL).	<ul style="list-style-type: none"> - Odłączyć napięcie zasilające. - Odłączyć wtyczkę odpowiedniego czujnika na płycie połączeniowej układu sterowania. - Zmierzyć i sprawdzić oporność czujnika przy pomocy poniższej zależności (Rys. 1a). Jeżeli uzyskane wyniki pomiarów nie pasują do podanych wartości, wtedy należy wymienić czujnik temperatury wody zwrotnej. - Sprawdzić termostat do kontroli funkcji zapobiegającej zamarzaniu. W normalnym trybie (temp. otoczenia zmierzona czujnikiem kapilarnym powinna być wyższa niż wartość ustawiona na termostacie), styk pomiędzy zaciskami 4 i 1 musi być zwarty (Rys. 2a). - Skontrolować, czy temperatura nawiewanego powietrza nie jest niższa od temperatury ustawionej na termostacie. - Jeżeli temperatura nawiewanego powietrza jest niska, należy sprawdzić podzespoły pracujące w systemie nagrzewnicy.
	Usterka czujnika temperatury powietrza wywiewanego z pomieszczenia (-eń) (TA).	<ul style="list-style-type: none"> - Odłączyć napięcie zasilające. - Odłączyć wtyczkę odpowiedniego czujnika na płycie połączeniowej układu sterowania. - Zmierzyć i sprawdzić oporność czujnika przy pomocy poniższej zależności (Rys. 1a). Jeżeli uzyskane wyniki pomiarów nie pasują do podanych wartości, wtedy należy wymienić czujnik temperatury wody zwrotnej. - Sprawdzić termostat do kontroli funkcji zapobiegającej zamarzaniu. W normalnym trybie (temp. otoczenia zmierzona czujnikiem kapilarnym powinna być wyższa niż wartość ustawiona na termostacie), styk pomiędzy zaciskami 4 i 1 musi być zwarty (Rys. 2a). - Skontrolować, czy temperatura nawiewanego powietrza nie jest niższa od temperatury ustawionej na termostacie. - Jeżeli temperatura nawiewanego powietrza jest niska, należy sprawdzić podzespoły pracujące w systemie nagrzewnicy.
	Usterka czujnika temperatury wody zwrotnej nagrzewnicy wodnej (TV) lub termostatu do kontroli funkcji zapobiegającej zamarzaniu (T1).	<ul style="list-style-type: none"> - Odłączyć napięcie zasilające. - Odłączyć wtyczkę odpowiedniego czujnika na płycie połączeniowej układu sterowania. - Zmierzyć i sprawdzić oporność czujnika przy pomocy poniższej zależności (Rys. 1a). Jeżeli uzyskane wyniki pomiarów nie pasują do podanych wartości, wtedy należy wymienić czujnik temperatury wody zwrotnej. - Sprawdzić termostat do kontroli funkcji zapobiegającej zamarzaniu. W normalnym trybie (temp. otoczenia zmierzona czujnikiem kapilarnym powinna być wyższa niż wartość ustawiona na termostacie), styk pomiędzy zaciskami 4 i 1 musi być zwarty (Rys. 2a). - Skontrolować, czy temperatura nawiewanego powietrza nie jest niższa od temperatury ustawionej na termostacie. - Jeżeli temperatura nawiewanego powietrza jest niska, należy sprawdzić podzespoły pracujące w systemie nagrzewnicy.
	Włączony został termostat do kontroli funkcji zapobiegającej zamarzaniu (T1)	<ul style="list-style-type: none"> - Odłączyć napięcie zasilające. - Odłączyć wtyczkę odpowiedniego czujnika na płycie połączeniowej układu sterowania. - Zmierzyć i sprawdzić oporność czujnika przy pomocy poniższej zależności (Rys. 1a). Jeżeli uzyskane wyniki pomiarów nie pasują do podanych wartości, wtedy należy wymienić czujnik temperatury wody zwrotnej. - Sprawdzić termostat do kontroli funkcji zapobiegającej zamarzaniu. W normalnym trybie (temp. otoczenia zmierzona czujnikiem kapilarnym powinna być wyższa niż wartość ustawiona na termostacie), styk pomiędzy zaciskami 4 i 1 musi być zwarty (Rys. 2a). - Skontrolować, czy temperatura nawiewanego powietrza nie jest niższa od temperatury ustawionej na termostacie. - Jeżeli temperatura nawiewanego powietrza jest niska, należy sprawdzić podzespoły pracujące w systemie nagrzewnicy.

Rys. 1a



Zależność pomiędzy rezystancją czujnika temperatury a zmierzoną temperaturą powietrza.

CC



CC – styk zwarty.

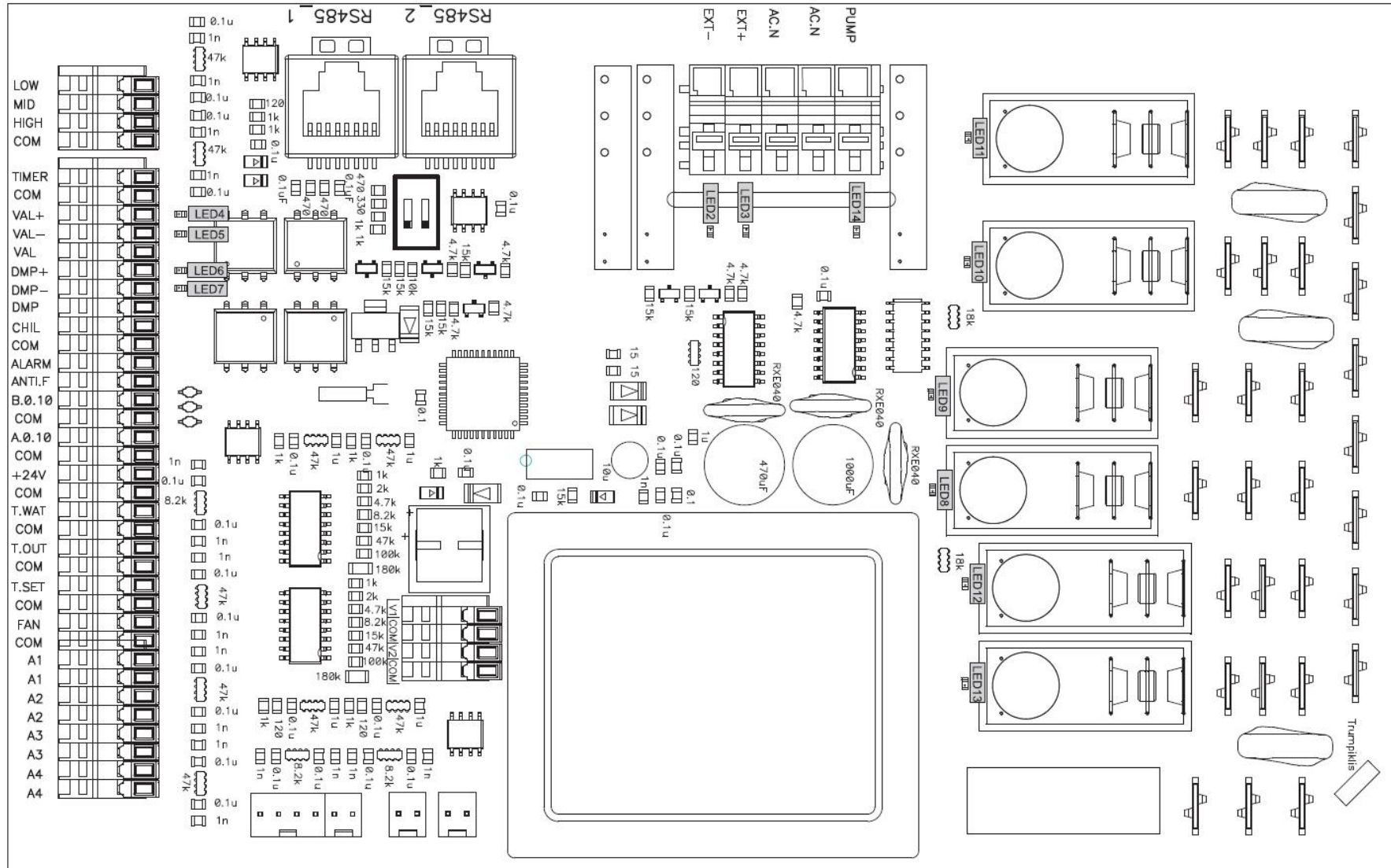


Rys. 2a

Sprawdzenie termostatu do kontroli funkcji zapobiegającej zamarzaniu.

Typ czujnika: NTC 10K (10KΩ przy 25°C; $\beta=3380K$)

Płyta sterująca RG1



Wskazania diod sygnalizacyjnych LED sterownika

- LED2** Przepustnica powietrza zamknięta
- LED2+** Przepustnica powietrza otwarta
- LED3** Przepustnica powietrza otwarta
- LED4** Zawór wodny otwarty
- LED5** Zawór wodny zamknięty
- LED6** BYPASS/Rotor otwarty
- LED7** BYPASS/Rotor zamknięty
- LED8** Maksymalna prędkość wentylatora
- LED9** Średnia prędkość wentylatora
- LED10** Minimalna prędkość wentylatora
- LED11** Zmniejszenie prędkości wentylatora nawiewu
- LED12** Nagrzewnica wstępna
- LED13** Nagrzewnica powietrza nawiewanego
- LED14** Pompa obiegowa

Uzgodnione oznaczenie, parametry sterownika i podzespołów systemu

		Styk	Nr	Oznaczenie	Wyjście	Typ I/O	Maks. obciążenie	Min. obciążenie
		X10			L(zasilanie 230V/50Hz).	I	-	-
		X8			N(zasilanie 230V/50Hz).	I	-	-
		X31			Nagrzewnica elektryczna.	O	16A	100
		X29			Nagrzewnica elektryczna ON/OFF 230V/50Hz.	O	16A	100
		X12			Napięcie zasilania wentylatora powietrza z normalną prędkością.	I	-	-
		X14			Napięcie zasilania wentylatora powietrza z minimalną prędkością.	I	-	-
IV	Wentylator powietrza wyciągowego	X15			Zasilanie dla wentylatora wywiewanego powietrza IV.	O	4.2A	100
PV	Wentylatora powietrza wlotowego	X23			Zasilanie dla wentylatora nawiewanego powietrza PV.	O	4.2A	100
M4	Pompa obiegowa nagrzewnicy wodnej	X35	1	PUMP	Silnik pompy ON/OFF 230V/50Hz.	O	3A	100
		X35	2	AC.N	Silnik pompy N.	O	3A	100
M2 M3	Serwomotor przepustnicy nawiewanego/wywiewanego powietrza	X35	3	AC.N	Silnik napędu przepustnicy N.	O	3A	100
		X35	4	EXT+	Silnik napędu przepustnicy L ON/OFF 230V/50Hz (opóźnienie 3 minuty po zatrzymaniu wentylatorów i nagrzewnic).	O	3A	100

		X35	5	EXT-	Silnik napędu przepustnicy L ON/OFF 230V/50Hz	O	3A	100
		X3		RS485_2	ModBus	I/O	-	-
		X4		RS485_1	Sterownik zdalnego sterowania (FLEX)	I/O	-	-
		X32	1	LOW	Ochrona nagrzewnicy wodnej przed przegrzaniem	I	-	-
		X32	2	MID	Ochrona obrotowego wymiennika ciepła	I	-	-
		X32	3	HIGH	BOOST, zwiększyć natężenie przepływu powietrza	I	-	-
		X32	4	COM	COM.	-	-	-
		X33	1	TIMER	Stop.	DI	-	-
		X33	2	COM	COM.	-	-	-
M5	Serwomotor zaworu chłodnicy wodnej	X33	3	VAL+	Otwarcie zaworu układu chłodzenia PWM 24V/50Hz	AO	-	-
		X33	4	VAL-	Zamknięcie zaworu układu chłodzenia PWM 24V/50Hz	AO	-	-
		X33	5	VAL	Ogólny impuls zaworu układu chłodzenia PWM 24V/50Hz	AO	-	-
M1	Serwomotor przepustnicy obejścia	X33	6	DMP+	Otwarcie przepustnicy obejścia PWM 24V/50Hz	AO	100mA	-
		X33	7	DMP-	Zamknięcie przepustnicy obejścia PWM 24V/50Hz	AO	100mA	-
		X33	8	DMP	Ogólny sygnał przepustnicy obejścia PWM 24V/50Hz	AO	100mA	-
DX	Sterowanie chłodnicą DX lub pompą obiegową nagrzewnicy wodnej	X33	9	CHIL	Chłodnica DX ON/OFF 24V	DO	0.05mA	-
		X33	10	COM	COM.	-	-	-
		X33	11	ALARM	Lampa sygnalizacyjna usterki wentylatora ON/OFF 24V	DO	0.05mA	-
		X33	12	ANTI.F	Lampa sygnalizacyjna pracującego wentyl. ON/OFF 24V	DO	0.05mA	-

M6	Serwomotor zaworu nagrzewnicy wodnej.	X33	13	B.0.10	Sygnał sterujący nagrzewnicy elektr./wodnej 0-10V	AO	5mA	-
		X33	14	COM	COM.	-	-	-
		X33	15	A.0.10	Obejście/obrotowy wymiennik ciepła 0-10V	-	-	-
		X33	16	COM	COM	-	-	-
		X33	17	+24V	24VDC	O	0.1A	-
		X33	18	COM	COM	-	-	-
		X33	19	T.WAT	Czujnik temperatury wody zwrotnej	AI	-	-
		X33	20	COM	COM	-	-	-
		X33	21	T.OUT	Czujnik temperatury zewnętrznej	AI	-	-
		X33	22	COM	COM	-	-	-
		X33	23	T.SET	Ciśnienie wentylatora wywiewanego powietrza 0-10V, przetworniki CO2	AI	-	-
		X33	24	COM	COM	-	-	-
		X33	25	FAN	Przetwornik ciśnienia wentylatora nawiewanego powietrza 0-10V	AI	-	-
		X33	26	COM	COM	-	-	-
		X34	1	A1	Ochrona pożarowa	DI		
		X34	2	A1	COM	-	-	-
		X34	3	A2	Dodatkowa ochrona wymiennika ciepła	DI		

		X34	4	A2	COM	-	-	-
		X34	5	A3	Ochrona filtra	DI		
		X34	6	A3	COM	-	-	-
		X34	7	A4	Ochrona wentylatora	DI		
		X34	8	A4	COM	-	-	-
DTJ 100	Czujnik temperatury i wilgotności wywiewanego powietrza	X38	1		Czujnik temperatury powietrza wyciągowego	AI	-	-
		X38	2		COM	-	-	-
		X40	1		+5V.	-	-	-
		X40	2		Czujnik wilgotności wywiewanego powietrza	AI	-	-
		X40	3		COM	-	-	-
TJ	Czujnik temperatury nawiewanego powietrza	X39	1		Czujnik temperatury nawiewanego powietrza	AI	-	-
		X39	2		COM	-	-	-
TE	Czujnik temperatury wywiewanego powietrza	X41	1		Czujnik temperatury wywiewanego powietrza	AI	-	-
		X41	2		COM	-	-	-
PV	Wentylator nawiewanego powietrza	X37	1	V1	Supply air fan 0-10V.	AO	-	-
		X37	2	COM	COM.	-	-	-
IV	Wentylator powietrza wywiewanego z pomieszczenia (-ń)	X37	3	V2	Wentylator nawiewanego powietrza 0-10V	AO	-	-
		X37	4	COM	COM	-	-	-

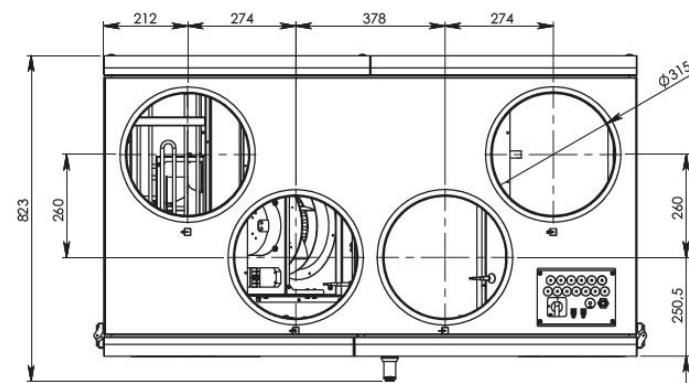
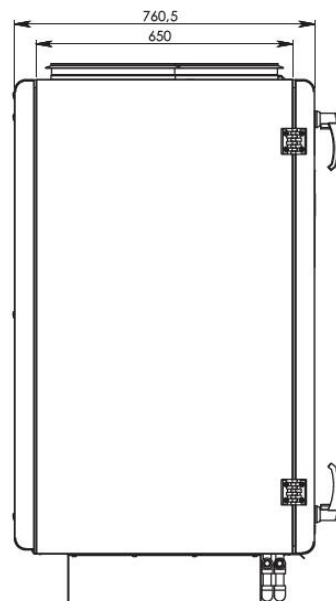
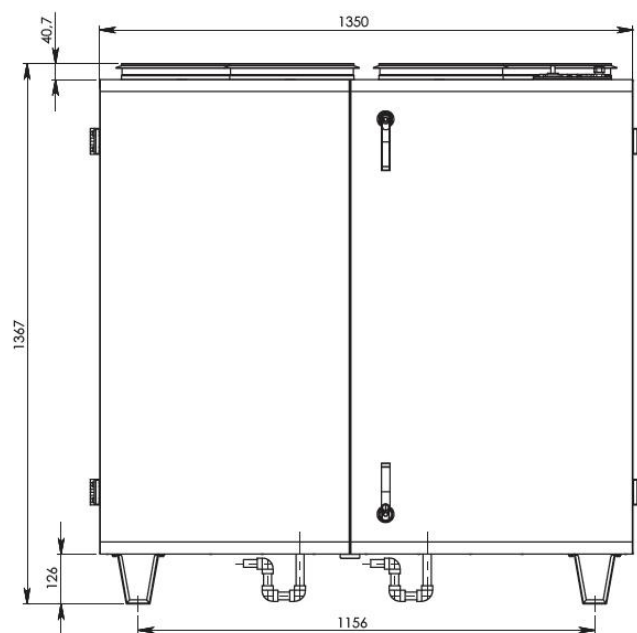
Regularne kontrole systemu

Urządzenie przełączające (stycznik) powinno być regularnie kontrolowane co 3-4 miesiące (obudowa nie może być stopiona i nie posiadać żadnych innych znamion uszkodzenia termicznego, nie powinna wydawać dodatkowych hałasów podczas przełączania lub uderzania).

Podczas czynności serwisowych łącznik nożowy powinien zostać rozłączony (jeżeli jest zainstalowany w urządzeniu). Jeżeli nie został zainstalowany, rozłączyć zasilanie na panelu dystrybucyjnym.



Wymiary



Dane techniczne

		RIS 1200 VW EKO 3.0	
Nagrzewnica	- faza/napięcie [50 Hz/VAC]	AVS 315	
	- pobór mocy [kW]	AVA 315	
Wentylator	- faza/napięcie [50 Hz/VAC]	~1, 230	
	- wywiew	- moc/natężenie prądu [kW/A]	0,430 / 2,95
		- obroty [min ⁻¹]	3400
	- nawiew	- moc/natężenie prądu [kW/A]	0,435 / 2,90
		- obroty [min ⁻¹]	3400
	- wejście sterujące [VDC]	0 - 10	
	- klasa ochrony	IP-34	
	Sprawność termiczna		90%
Maks. zużycie energii [kW/A]		0,87 / 5,89	
Wbudowany system sterowania		+	
Klasa filtra wywiewnego		M5	
Klasa filtra nawiewnego		F7	
Grubość izolacji ścian [mm]		50	
Waga [kg]		152	