



INSTRUKCJA INSTALACJI

RIS 2200 VE EKO 3.0

- NAGRZEWNICA ELEKTRYCZNA -

Spis treści

| | |
|--|----|
| Spis treści..... | 2 |
| Transport i magazynowanie | 4 |
| Opis..... | 5 |
| Środki bezpieczeństwa | 6 |
| Komponenty | 7 |
| Warunki pracy | 8 |
| Konserwacja | 9 |
| Filtry..... | 9 |
| Wentylator | 9 |
| Wymiennik ciepła | 10 |
| Nagrzewnica elektryczna..... | 11 |
| Montaż | 12 |
| Drenaż | 14 |
| Schemat elementów..... | 15 |
| Wersje urządzeń..... | 16 |
| Akcesoria | 17 |
| Sterowanie automatyczne..... | 19 |
| Zabezpieczenie systemu..... | 21 |
| Używanie urządzenia w sieci automatyki obiektowej..... | 22 |
| Adresy protokołów ModBus..... | 25 |
| Połączenie elektryczne instalacji ogrzewania, wentylacji i klimatyzacji (HVAC) | 26 |

| | |
|---|----|
| Wytyczne dotyczące regulacji systemu | 27 |
| Podstawowe informacje o awariach agregatu HVAC i sposób ich usuwania..... | 29 |
| Płyta sterownika RG1 | 32 |
| Wskazania diod sygnalizacyjnych LED sterownika | 33 |
| Uzgodnione oznaczenie, parametry sterownika i podzespołów systemu | 34 |
| Regularna kontrola systemu..... | 38 |
| Schemat połączeń elektrycznych | 39 |
| Wymiary | 40 |
| Dane techniczne | 41 |

Transport i magazynowanie

Wszystkie urządzenia są fabrycznie pakowane tak, aby wytrzymać normalne warunki transportu.

Podczas odpakowywania należy sprawdzić zespół pod kątem uszkodzeń transportowych. Zabrania się montażu uszkodzonych urządzeń!

Opakowanie służy wyłącznie do celów zabezpieczenia!

Do rozładowywania i magazynowania urządzeń należy używać odpowiedniego sprzętu do podnoszenia, aby uniknąć uszkodzeń i obrażeń ciała. Nie należy podnosić centrali za kable zasilania, skrzynki połączeniowe, wlot powietrza ani kołnierze wylotowe. Należy unikać uderzeń i nadmiernych wstrząsów. Przed rozpoczęciem montażu centrale należy magazynować w suchym pomieszczeniu o wilgotności względnej powietrza nieprzekraczającej 70% (w temperaturze +20°C) oraz o średniej temperaturze otoczenia w zakresie od +5°C do +30°C. Miejsce magazynowania musi być chronione przed zanieczyszczeniami i wodą.

Urządzenia należy transportować do miejsca montażu lub magazynowania za pomocą wózków widłowych.

Nie zaleca się magazynowania przez okres dłuższy niż jeden rok. W przypadku okresu magazynowania przekraczającego jeden rok, przed rozpoczęciem montażu należy sprawdzić, czy łożyska wentylatorów oraz silnik obracają się swobodnie (ręcznie obracając wirnik), a także czy izolacja obwodu elektrycznego nie jest uszkodzona lub czy nie gromadzi się wilgoć.

Opis

Centrale wentylacyjne są urządzeniami służącymi do oczyszczania, ogrzewania i doprowadzania świeżego powietrza. Urządzenia te pobierają ciepło z powietrza wyciąganego i przekazują je do powietrza nawiewnego.

- Krzyżowy wymiennik ciepła o sprawności termicznej do 90%.
- Wbudowany silnikowy zawór obejściowy.
- Wbudowana nagrzewnica elektryczna, typ sterowania: 0-10V.
- Wydajne i ciche wentylatory EC (z elektronicznie komutowanym silnikiem).
- Niski poziom SFP (mocy właściwej wentylatora) zgodnie z normą EN13779.
- Wbudowany wyłącznik bezpieczeństwa zgodny z normą EN 602041:2006.
- Akustyczna i termiczna izolacja ścianek zewnętrznych – 50 mm.
- Wbudowana automatyka sterownicza, podłączenie typu „plug and play” (podłącz i używaj).
- Filtry panelowe F7/M5.
- Przystosowane do montażu na zewnątrz pomieszczeń.
- Zestaw zawiera czujniki powietrza wyciąganego, nawiewnego i świeżego.
- Standardowo instalacje są wyposażone w sterownik automatyczny ECO.
- Na zamówienie można je wyposażyć w sterownik automatyczny SIEMENS lub *Regin*.

Urządzenia nie są odpowiednie do użytku na basenach, w saunach ani w innych podobnych pomieszczeniach. Urządzenie nie może być wykorzystywane jako nagrzewnica powietrza.

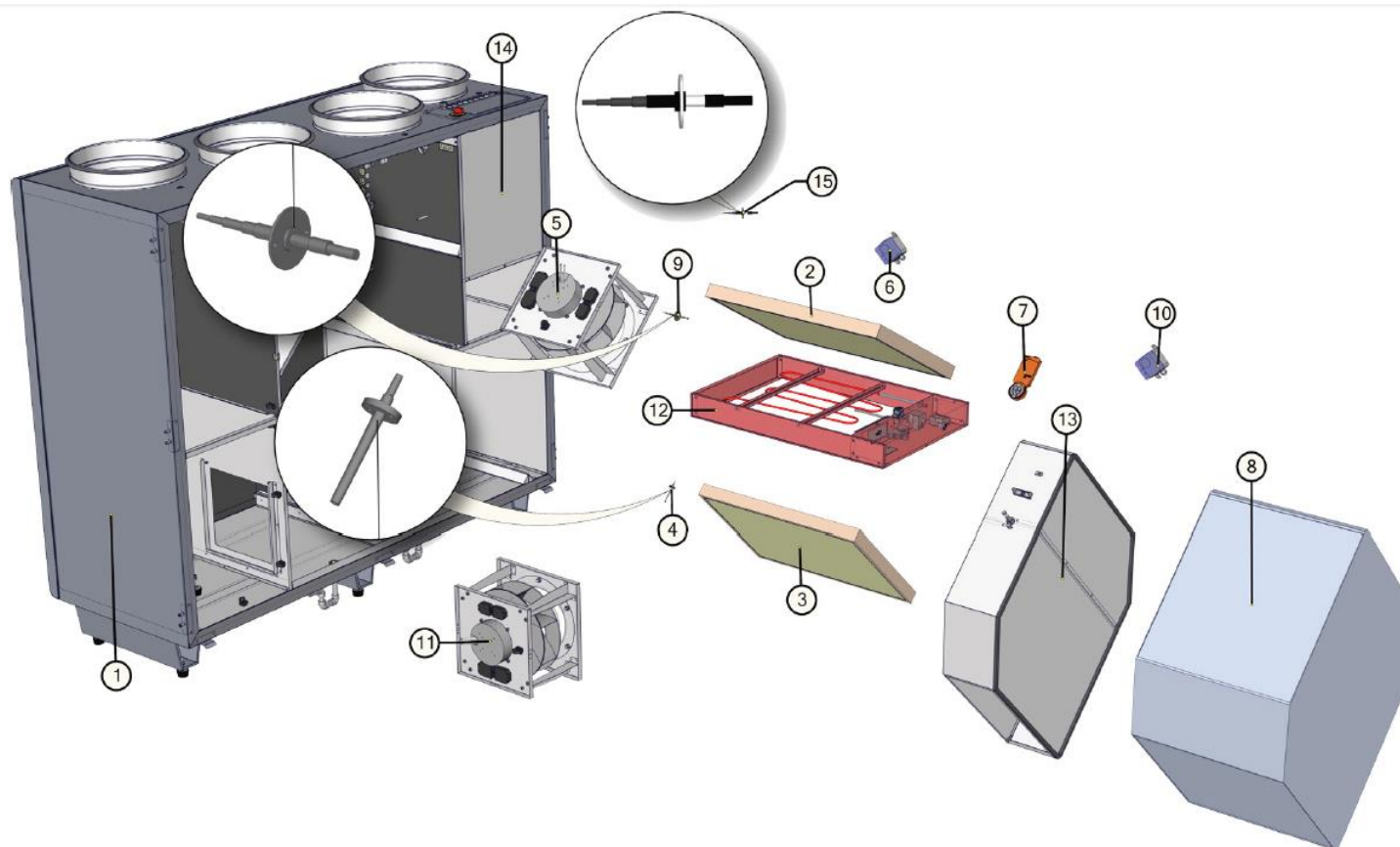
Standardowe opakowanie (bez dodatkowych akcesoriów) zawiera:

- 1) System wentylacyjny RIS 2200 VE EKO;
- 2) Syfon – 2 szt.;
- 3) Przykręcany uchwyt z zamkiem – 1 szt.;
- 4) Uchwyt przykręcany – 1 szt.;
- 5) Czujnik temperatury powietrza nawiewnego (TJ) – 1 szt.

Środki bezpieczeństwa

- Nie należy używać urządzenia niezgodnie z jego przeznaczeniem.
- Nie należy w żaden sposób demontować ani modyfikować urządzenia. Może to prowadzić do awarii mechanicznych lub obrażeń ciała.
- Należy stosować specjalną odzież oraz zachować ostrożność podczas wykonywania prac konserwacyjnych i naprawczych – krawędzie urządzenia i jego podzespołów mogą być ostre i powodować skaleczenia.
- Nie używać luźnej odzieży, która może zaplątać się w pracującej instalacji.
- Nie umieszczać palców ani innych ciał obcych w osłonach wlotu i wylotu lub w podłączonym kanale. Jeżeli do instalacji dostanie się ciało obce, należy natychmiast odłączyć zasilanie. Przed usunięciem ciała obcego należy upewnić się, czy nie występują żadne ruchy mechaniczne, czy nagrzewnica uległa schłodzeniu oraz czy nie jest możliwe ponowne uruchomienie instalacji.
- Nie podłączać instalacji do żadnego innego źródła napięcia zasilania poza źródłem wskazanym w tabeli modelu.
- Należy używać zewnętrznego awaryjnego wyłącznika silnika, który odpowiada znamionowej wartości prądu podanej na etykiecie modelu.
- Kabel zasilania powinien odpowiadać specyfikacji mocy urządzenia (zob. etykieta modelu).
- Nie należy używać kabla zasilania z postrzępioną, przeciętą lub złamaną izolacją.
- Nigdy nie należy dotykać mokrymi rękami kabla zasilania będącego pod napięciem.
- Nie można dopuścić, aby kable zasilania lub wtyczki znalazły się w wodzie.
- Nie umieszczać ani nie eksploatować urządzenia na niestabilnych powierzchniach lub ramach montażowych.
- Urządzenie należy mocno przymocować, aby zagwarantować jego bezpieczną pracę.
- Nigdy nie używać instalacji w środowiskach zawierających elementy wybuchowe lub agresywne.
- Nie używać urządzenia w przypadku przerwania lub uszkodzenia przyłączy zewnętrznych. W razie wystąpienia uszkodzeń należy zatrzymać urządzenie i niezwłocznie wymienić uszkodzone elementy.
- Nie stosować wody ani innych cieczy do czyszczenia elementów lub połączeń elektrycznych.
- W razie wykrycia wody znajdującej się na elementach lub połączeniach elektrycznych należy wyłączyć urządzenie.
- Nie wykonywać połączeń elektrycznych przy urządzenie jest podłączone do zasilania. Przy odłączonych przyłączach stopień ochrony urządzenia wynosi IP00. Powoduje to ryzyko dotknięcia elementów będących pod napięciem.

Komponenty



1. Obudowa
2. Filtr powietrza nawiewnego
3. Filtr powietrza wywiewnego
4. Czujnik temperatury powietrza nawiewnego
5. Wentylator powietrza wywiewnego
6. Przetwornik ciśnienia powietrza nawiewnego
7. Siłownik zaworu obejściowego
8. Wymiennik ciepła
9. Czujnik temperatury i wilgotności powietrza wyciąganego
10. Przetwornik ciśnienia powietrza wywiewnego
11. Wentylator powietrza nawiewnego
12. Nagrzewnica elektryczna
13. Zawór obejściowy
14. Skrzynka sterownicza
15. Czujnik temperatury powietrza świeżego

Warunki pracy

- Urządzenie jest zaprojektowane do pracy wewnątrz i na zewnątrz pomieszczeń (element dodatkowy: daszek).
- Zabrania się używania instalacji w atmosferach potencjalnie wybuchowych.
- Instalacja jest zaprojektowana do nawiewania/wyciągania wyłącznie powietrza czystego (tj. wolnego od związków chemicznych powodujących korozję metali, od substancji żrących cynk, tworzywa sztuczne i gumę, oraz od cząstek materiałów stałych, lepkich i włóknistych).
- Poziomy temperatury i wilgotności powietrza wyciąganego podano w tabeli (Tab. 1).

Tab. 1

| | | | | | |
|---------------|---------------------|---------------|---------------|---------------------|-------|
| Nawiew | - temperatura min. | -3,5 / -20°C* | Wywiew | - temperatura min. | +15°C |
| | - temperatura maks. | +40°C | | - temperatura maks. | +40°C |
| | - wilgotność | 90% | | - wilgotność | 60% |

* **UWAGA!** Centrala wentylacyjna może pracować przy temperaturze zewnętrznej do -20°C tylko jeżeli jest wyposażona w nagrzewnicę wstępną, która podnosi temperaturę do -3,5°C. Bez zastosowania nagrzewnicy wstępnej i przy wykorzystaniu algorytmów przeciwmroźniowych Toutside lub Klingb, **minimalna temperatura powietrza zewnętrznego wynosi -3,5°C**. Algorytmy szacują ryzyko wystąpienia oblodzenia wewnątrz wymiennika na podstawie pomiarów temperatury i wilgotności.

Jeżeli wystąpi ryzyko oblodzenia, centrala zostanie zatrzymana w celu uniknięcia uszkodzenia wymiennika. Urządzenie zostanie ponownie uruchomione w normalnym trybie pracy dopiero gdy przyczyna problemu zostanie usunięta. Przy standardowych ustawieniach praca jest wznawiana w trybie testowym co 3 godziny na około 5 minut, przy maksymalnych obrotach wentylatora. Jeżeli problem został usunięty (temperatura zewnętrzna wyższa niż -3,5°C), normalna praca zostanie wznowiona. W przeciwnym przypadku test zostanie ponownie przeprowadzony po 3 godzinach.

Komunikat na ekranie sterownika zniknie dopiero, gdy normalna praca zostanie wznowiona.

Konserwacja

Przed otwarciem pokryw należy odłączyć urządzenie od sieci i poczekać 2 minuty (aż całkowicie zatrzymają się wentylatory).

Filtry

Zabrudzenia powodują zwiększenie oporu powietrza w filtrze, wskutek czego do pomieszczenia doprowadzana jest mniejsza ilość powietrza. Zaleca się wymianę filtrów co 3-4 miesiące lub zgodnie z odczytami czujnika zanieczyszczenia filtrów. (Czujnik PS 600 jest wbudowany w urządzenie).

Wentylator

- Konserwacja i naprawa powinna być wykonywana wyłącznie przez wykwalifikowany i doświadczony personel.
- Wentylator należy sprawdzać i w razie potrzeby czyścić co najmniej raz w roku.
- Przed rozpoczęciem konserwacji lub naprawy należy upewnić się, że wentylator jest odłączony od zasilania.
- Konserwację i naprawę można rozpocząć dopiero po całkowitym zatrzymaniu się wentylatora.
- Podczas konserwacji i naprawy należy stosować się do przepisów bezpieczeństwa personelu.
- Silnik jest konstrukcją wysokowydajną, o łożyskach kulkowych, całkowicie uszczelniony i przez cały okres eksploatacji nie wymaga smarowania.
- Odłączyć wentylator od urządzenia.
- Wirnik należy sprawdzić oddzielnie pod kątem osadów i zanieczyszczeń, które mogą powodować brak wyważenia. Zbytnie niewyważenie może powodować przyspieszone zużycie łożysk silnika oraz drgania.
- Wyczyścić wirnik wewnątrz obudowy za pomocą łagodnego detergentu, wody oraz wilgotnej, miękkiej szmatki.
- Nie używać wysokociśnieniowych urządzeń czyszczących, materiałów ściernych, ostrych przyrządów ani żrących rozpuszczalników – mogą one spowodować zarysowania lub uszkodzenia obudowy i wirnika.
- Nie zanurzać wirnika w żadnym płynie.
- Należy upewnić się, że nie zostały przesunięte ciężary wyważające wirnika.
- Należy upewnić się, że ruch wirnika nie jest utrudniony.
- Zamontować wentylator z powrotem w urządzeniu. Ponownie zamontować osłony i podłączyć wentylator do źródła zasilania.
- Jeżeli po zakończeniu konserwacji lub naprawy wentylator nie uruchamia się, oznacza to aktywowanie któregoś ze styków zabezpieczenia termicznego – należy skontaktować się z producentem.
- Podczas prowadzenia konserwacji nie należy przytrzymywać wentylatora za wirnik – może to doprowadzić do utraty wyważenia wirnika lub do uszkodzenia go. Wentylator należy trzymać za obudowę.

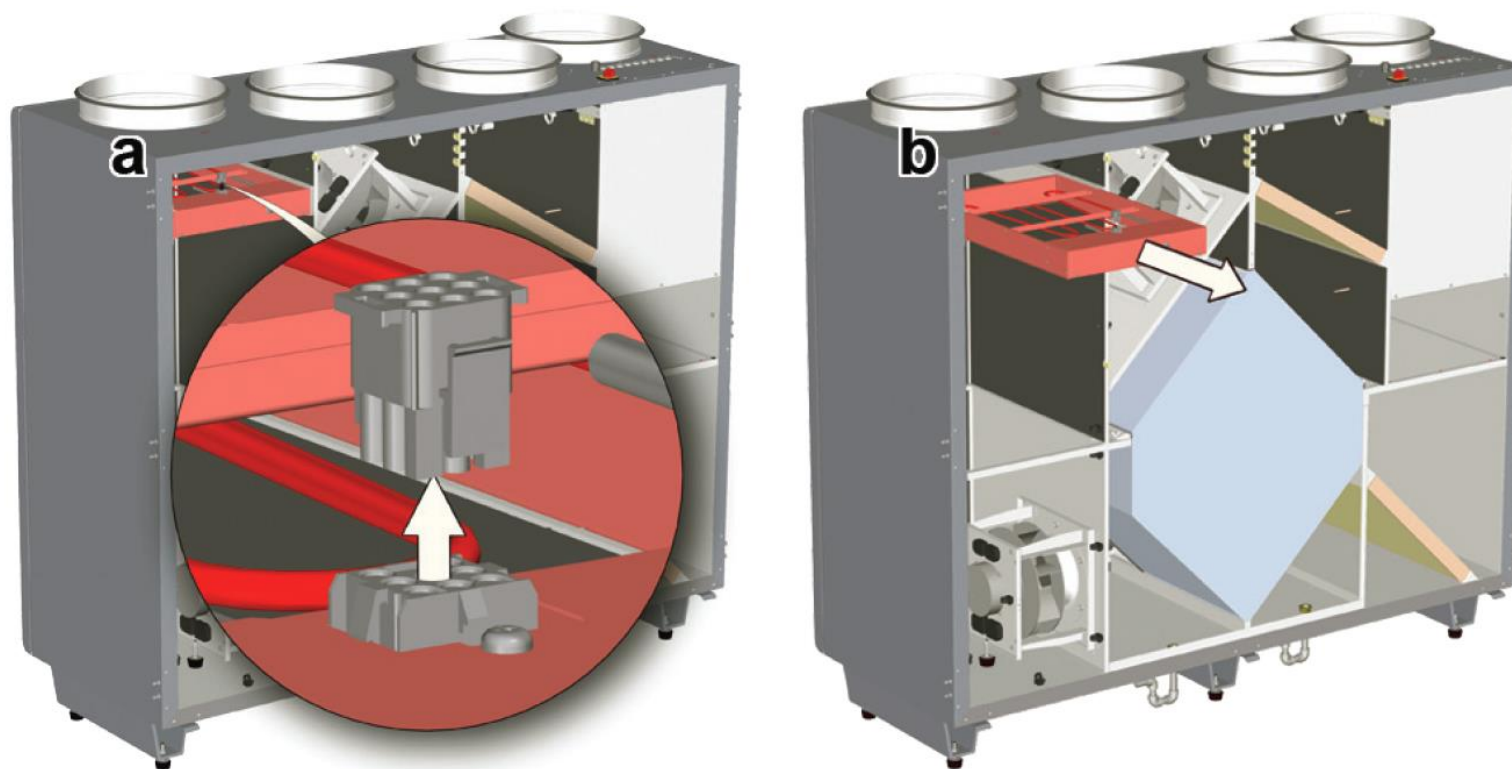


Wymiennik ciepła

- Przed rozpoczęciem konserwacji lub naprawy należy upewnić się, że instalacja jest odłączona od zasilania.
- Konserwację i naprawę można rozpocząć dopiero po całkowitym zatrzymaniu się wentylatora.
- Wymiennik należy raz w roku czyścić.
- Najpierw należy ostrożnie wyjąć kasetę wymiennika. Zanurzyć ją w wannie i wymyć ciepłą wodą z mydłem (nie używać sody). Następnie spłukać gorącą wodą i pozostawić, aż całkowicie się osuszy.

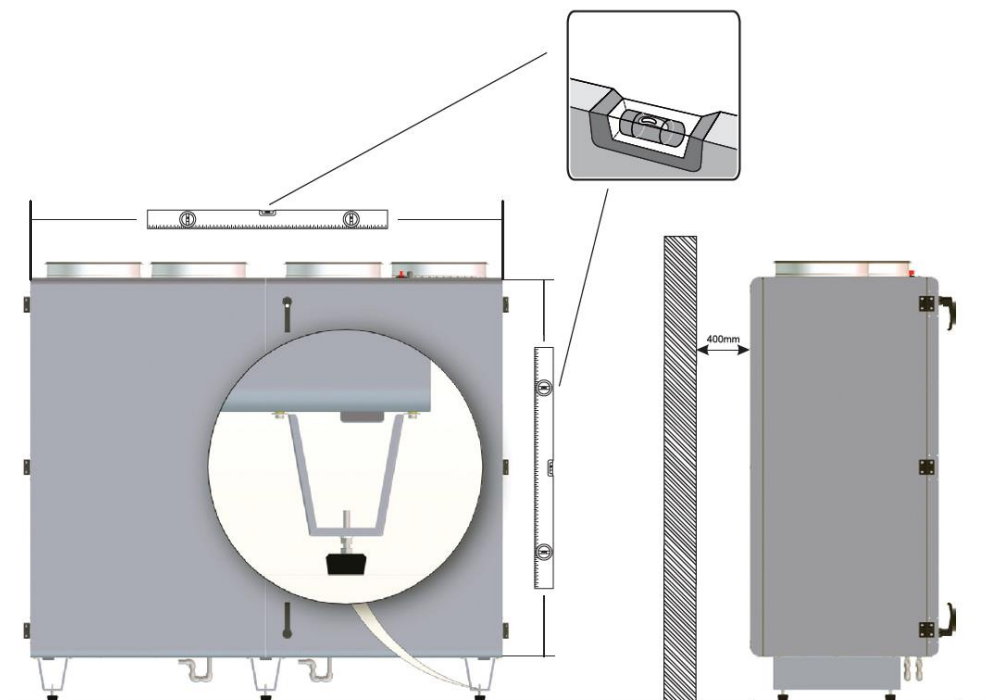
Nagrzewnica elektryczna

- Nagrzewnica elektryczna nie wymaga dodatkowej obsługi. Należy jednak obowiązkowo wymieniać filtry zgodnie z powyższymi wskazaniem.
- Nagrzewnice mają dwa zabezpieczenia termiczne: zabezpieczenie automatycznie resetujące, które uruchamia się w temperaturze $+50^{\circ}\text{C}$, oraz zabezpieczenie resetowane ręcznie, które uruchamia się w temperaturze $+100^{\circ}\text{C}$.
- Po uruchomieniu się zabezpieczenia resetowanego ręcznie urządzenie należy odłączyć od zasilania. Należy poczekać, aż elementy grzejne schłodzą się, a wentylatory przestaną się obracać. Po wykryciu i usunięciu przyczyny awarii, w celu uruchomienia urządzenia należy nacisnąć przycisk „reset”. **Przyczyna awarii może być wykryta jedynie przez wykwalifikowany personel.**
- W razie potrzeby nagrzewnicę elektryczną można zdemontować. Odłączyć stykownik elektryczny od nagrzewnicy, a następnie zdemontować nagrzewnicę (Rys. a-b).

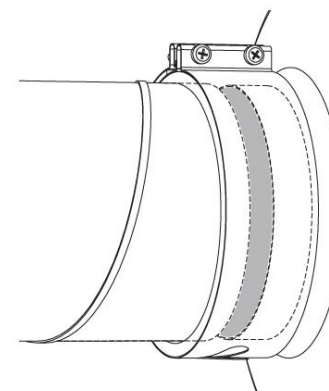


Montaż

- Montaż powinien być wykonywany wyłącznie przez wykwalifikowany i przeszkolony personel.
- Urządzenie należy montować na płaskiej, poziomej powierzchni, aby nie uległo ono przechyleniu (Rys. 01).
- Podłączyć urządzenie do systemu kanałów odpowiednio do informacji zawartych na obudowie.
- Przed podłączeniem urządzenia do systemu kanałów powietrza należy otworzyć przyłącza kanałów powietrza systemu wentylacyjnego.
- W razie potrzeby można wymienić stronę serwisową.
- Przy podłączaniu kanałów powietrza należy uwzględnić kierunki przepływu powietrza podane na obudowie urządzenia.
- Nie podłączać kolanek kanału w pobliżu kołnierzy połączeniowych instalacji. Minimalna odległość prostego kanału powietrza między instalacją a pierwszym odgałęzieniem musi wynosić dla kanału powietrza nawiewnego $1xD$, a dla kanału powietrza wywiewnego $3xD$, gdzie D oznacza średnicę kanału.
- W celu podłączenia wentylatora do systemu kanałów powietrza zaleca się wykorzystanie akcesoriów – wsporników (Rys. 02). Pozwoli to zredukować drgania przenoszone przez urządzenie do systemu kanałów powietrza i do środowiska.
- Montaż należy przeprowadzić w taki sposób, aby masa systemu kanałów powietrza i ich elementów nie spowodowała przeciążenia systemu wentylacyjnego.
- Podczas montażu należy zachować odpowiednią przestrzeń do otwarcia drzwiczek serwisowych systemu wentylacyjnego.
- Jeżeli system wentylacyjny przylega do ściany, może on przenosić do pomieszczenia drgania dźwiękowe nawet wówczas, gdy hałas generowany przez wentylatory mieści się w dopuszczalnych granicach. Zaleca się montaż w odległości 400 mm od najbliższej ściany. Jeśli jest to niemożliwe, zaleca się montaż urządzenia na ścianie pomieszczenia, w którym poziom hałasu jest nieistotny.
- Ponadto drgania mogą być przenoszone przez podłogę. Jeśli to możliwe, należy dodatkowo zaizolować podłogę w celu stłumienia hałasu.
- Rury są podłączone do nagrzewnicy w taki sposób, aby podczas prac serwisowych lub naprawczych można je było łatwo zdemontować oraz odłączyć nagrzewnicę od obudowy.
- Rury transportujące zasilające i zwrotne nośniki ciepła należy podłączyć w taki sposób, aby nagrzewnica mogła pracować w kierunku przeciwnym do kierunku przepływu powietrza. Jeżeli nagrzewnica pracuje w tym samym kierunku, powoduje to spadek średniej różnicy temperatur, co wpływa na wydajność nagrzewnicy.
- Jeżeli istnieje możliwość, że do urządzenia przedostanie się kondensat lub woda, należy zamontować zewnętrzne zabezpieczenia.



Rys. 01



Rys. 02

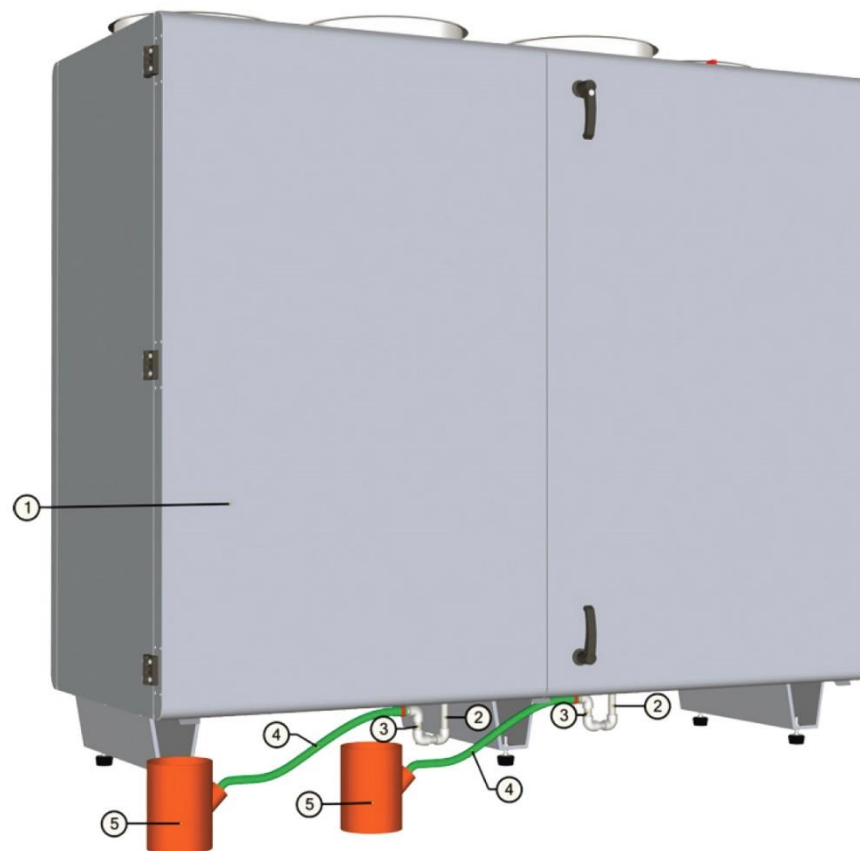
Drenaż

Po zamontowaniu centrali wentylacyjnej (1) należy podłączyć system odwodnienia. W tym celu nasadkę (lub złączkę w wersji RIS 2200 VE EKO 3.0)(2) należy przykręcić do spustu centrali.

System należy połączyć z rurą (4) w następującej kolejności: Centrala (1), syfon (3) i instalacja kanalizacyjna (5). Rura (4) może być wygięta pod kątem maksymalnie 3° (1 metr rury musi być wygięty o 55 mm w dół)! Przed odwróceniem centrali (1), do systemu odwadniania należy wlać co najmniej 0,5 l wody (syfon (3) musi być zawsze napełniony wodą), a ponadto należy sprawdzić, czy woda dostaje się do systemu kanalizacji (5)! W przeciwnym wypadku może dojść do zalania pomieszczenia.

W pomieszczeniach, gdzie temperatura nie przekracza 0°C, należy zainstalować system odwadniania. Jeżeli temperatura spada poniżej 0°C, system odwadniania należy zaizolować termoizolacją.

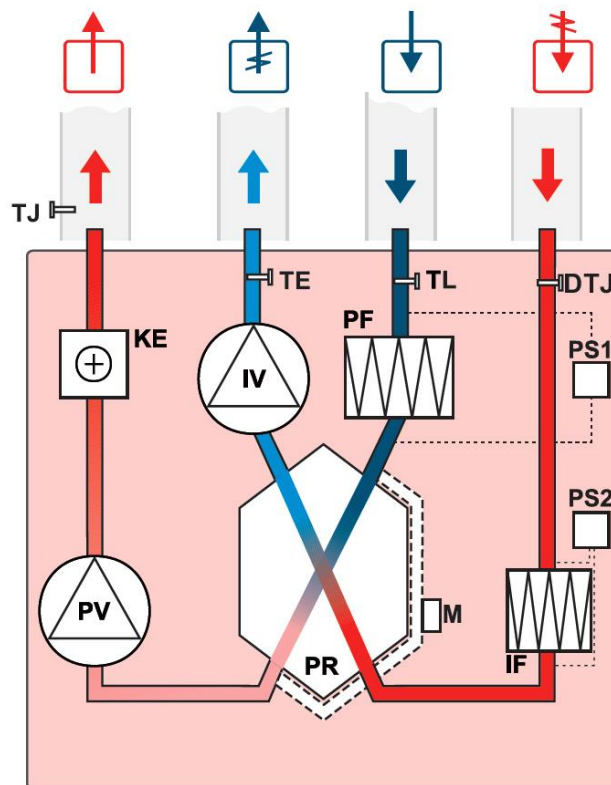
Syfon (3) należy zamontować poniżej poziomu centrali wentylacyjnej (1).



Schemat elementów

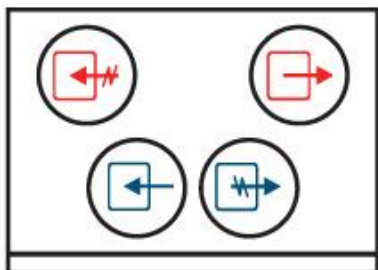
IV - wentylator powietrza wyciąganego
PV - wentylator powietrza nawiewnego
PR - płytowy wymiennik ciepła
KE - nagrzewnica elektryczna
PF - filtr powietrza nawiewnego
IF - filtr powietrza wyciąganego

TJ - czujnik temperatury powietrza nawiewnego
TL - czujnik temperatury powietrza świeżego
DTJ - czujnik temperatury i wilgotności powietrza wyciąganego
M1 - siłownik przepustnicy obejściowej
PS1 - presostat różnicowy powietrza nawiewnego
PS2 - presostat różnicowy powietrza wyciąganego

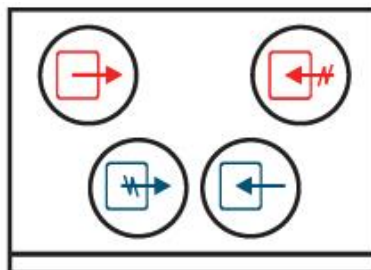


Wersje urządzeń

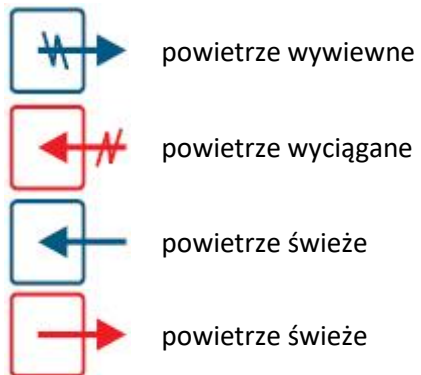
RIS 2200 VEL EKO 3.0









RIS 2200 VER EKO 3.0



Widok od strony serwisowej:

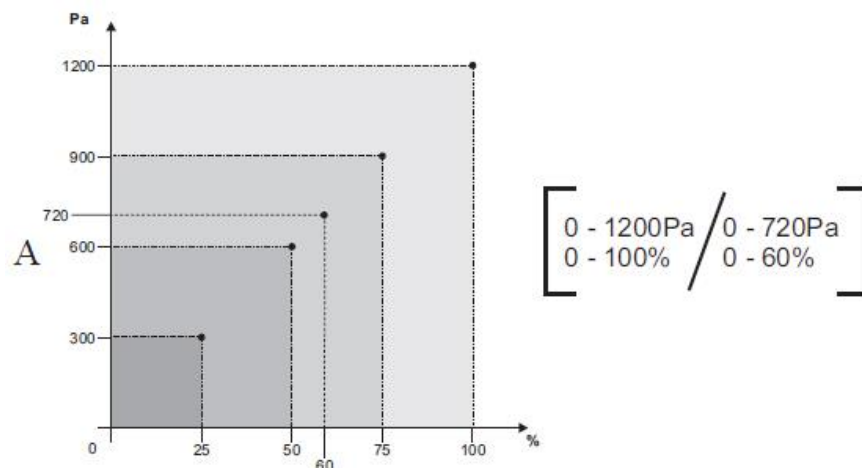


Akcesoria

| VXP | AKS/SAKS | CO ₂ | DF | AP |
|--|---|--|--|--|
|  |  |  |  |  |
| Zawór 3-drogowy | Tłumiki do kanałów okrągłych | Przetwornik CO ₂ | Przetwornik ciśnienia różnicowego | Zacisk |
| SKG | SP | SSB | OC | SPs |
|  |  |  |  |  |
| Przepustnica odcinająca | Siłownik do przepustnic | Siłownik elektromechaniczny | Rura odgałęźna, „pokrywa zewnętrzna” | Siłownik przepustnicy z funkcją bezpieczeństwa |

| MPL | AVA | STOUCH | FLEX | RMG |
|---|---|--|---|---|
|  |  |  |  |  |
| Filtry panelowe | Chłodnica wodna do kanałów okrągłych | Sterownik zdalny | Sterownik zdalny | Punkt mieszania |

Sterowanie automatyczne



Temperatura powietrza nawiewnego może być regulowana według temperatury mierzonej przez czujnik temperatury powietrza nawiewnego lub wyciąganego oraz według temperatury ustawionej przez użytkownika na panelu sterowania. Temperatura powietrza nawiewnego ustawiona przez użytkownika jest utrzymywana przez płytowy (lub wirnikowy) wymiennik ciepła oraz dodatkową nagrzewnicę elektryczną i/lub wodną (opcja). Gdy temperatura powietrza nawiewnego jest niższa od ustawionego poziomu, zamyka się zawór obejściowy (powietrze świeże przepływa przez płytowy wymiennik ciepła). Jeżeli urządzenie posiada wirnikowy wymiennik ciepła, uruchamiają się obroty. Jeżeli temperatura nie zostaje uzyskana, nagrzewnica (elektryczna lub wodna) uruchamia się i pracuje (w przypadku używania nagrzewnicy wodnej jej zawór się otwiera/zamyka) aż do osiągnięcia ustawionej temperatury. Gdy temperatura powietrza nawiewnego przekroczy ustawiony poziom, w pierwszej kolejności wyłącza się nagrzewnica. Jeżeli temperatura jest nadal wyższa od ustawionego poziomu, otwiera się zawór obejściowy lub – w przypadku wymiennika wirnikowego – zatrzymywane są obroty.

Na sterowniku zdalnym temperatury (tj. temperatura ustawiona i zmierzona) wyświetlane są w stopniach Celsjusza (°C).

Temperaturę pokojową można regulować nie tylko na podstawie odczytów czujnika powietrza nawiewnego, ale także na podstawie odczytów czujnika powietrza wyciąganego (informacje o wyborze tej opcji – zob. opis panelu FLEX, pkt II.6.5.3).

Po wybraniu algorytmu sterowania czujnikiem powietrza wyciąganego temperatura powietrza nawiewnego jest regulowana według szacowanego uzyskiwanego ciepła dodatkowego (tj. ciepła emitowanego przez słońce, nagrzewnice elektryczne, itp.). Dzięki temu oszczędza się energię na dodatkowe nagrzewanie powietrza nawiewnego. Pomieszczenie jest ogrzewane na podstawie szacowanej temperatury pokojowej, aby zapewnić pożądany mikroklimat.

Elektryczna nagrzewnica powietrza nawiewnego (a w przypadku nagrzewnicy elektrycznej – oporowe elementy grzejne) jest sterowana regulatorem ESKM za pomocą sygnału modulatora szerokości impulsu (PWM). W przypadku używania wodnej nagrzewnicy powietrza nawiewnego siłownik jest sterowany regulatorem RG1 o analogowym sygnale 0-10V DC.

Funkcja „PRZYSPIESZENIE”

Wentylatory uruchamiają się z maksymalną prędkością, a na panelu sterowania zdalnego (FLEX) wyświetla się komunikat „PRZYSPIESZENIE” (BOOST). Funkcja „PRZYSPIESZENIE” jest wyłączona, jeśli uruchomione jest zabezpieczenie wymiennika ciepła. Po zaniknięciu sygnału uruchomienia tej funkcji, na panelu sterowania (FLEX) można wybrać pożądany czas aktywności tej funkcji (informacje dotyczące wyboru tej opcji – zob. opis panelu FLEX, pkt II.6.6). Ustawienie aktywności funkcji przyspieszenia w minutach (ustawienie fabryczne: wył.) jest dostępne w menu użytkownika, element Add.Func. Przykład: jeśli ustawiony czas wynosi 5 min., wówczas w przypadku utraty sygnału przyspieszenia regulowanego zewnętrznym sygnałem sterowania, funkcja pozostanie aktywna przez 5 minut. Jeżeli przyspieszenie jest sterowane przyciskiem „przyspiesz” (znajdującym się na panelu sterowania FLEX), po pierwszym naciśnięciu przycisku włączy się ono na 5 minut, a po drugim naciśnięciu natychmiast się wyłączy. Ustawienie maksymalne wynosi 255 min.

Funkcja START/STOP

Rekuperator uruchamia się i wyłącza za pomocą funkcji START/STOP. Na panelu sterowania zdalnego (FLEX) wyświetla się komunikat „STOP”. W trybie START rekuperator pracuje zgodnie z ostatnim ustawieniem panelu.

Funkcja „FanFail” / „FanRun”

Służy ona do podłączenia zewnętrznego sygnalizatora stanu wentylatora, np. kontrolki sygnalizującej stan urządzenia.

Ciągłe sterowanie nagrzewnicą

W urządzeniu przewidziano nową funkcję – ciągłe utrzymywanie temperatury powietrza nawiewnego (z dokładnością do 0,5°C) przy użyciu modułu dwukierunkowego tyrystora – ESKM (moduły te są instalowane wyłącznie w nagrzewnicach podłączanych do sieci trójfazowej).

Chłodzenie poprzez wentylację:

Istnieją dwa rodzaje chłodzenia: za pomocą chłodnicy polifluorowcowęglowodorowej lub wodnej. Proces chłodzenia bazuje na algorytmie regulatora PI i jest uruchamiany w razie potrzeby. Warunki uruchamiania lub wyłączania chłodnicy polifluorowcowęglowodorowej można ustawić i zmieniać poprzez menu panelu sterowania zdalnego FLEX (zob. punkt II.6.4 opisu panelu FLEX). Położenie siłownika chłodnicy wodnej ustawia się odpowiednio do regulatora PI w zakresie od 0% do 100%. Chłodnica polifluorowcowęglowodorowa uruchamia się, gdy wartość na regulatorze PI przekroczy poziom ustawiony w menu

(zob. punkt II.6.4.2 opisu panelu FLEX). Chłodnica polifluorowcowęglowodorowa wyłącza się, gdy wartość na regulatorze PI spadnie poniżej poziomu ustawionego w menu (zob. punkt II.6.4.3 opisu panelu FLEX).

Wentylacja:

Możliwe są trzy rodzaje wentylacji (zob. punkt II.6.3 opisu panelu FLEX): na bazie powietrza nawiewnego (Nawiew), na bazie powietrza wyciąganego (Pomieszczenie) i wentylacja automatyczna (OdZewnątrz). Gdy system pracuje w oparciu o powietrze nawiewne, temperatura tego powietrza jest utrzymywana według nastawy w regulatorze PI. Gdy system pracuje w oparciu o powietrze wyciągane, ustawiona temperatura powietrza wyciąganego jest utrzymywana na takim poziomie, aby temperatura powietrza nawiewnego mieściła się w zakresie między minimalną a maksymalną temperaturą nastawy (zob. punkty II.6.3.2 i II.6.3.3 opisu panelu FLEX), zgodnie z algorytmem regulatora PI. W przypadku pracy automatycznej (OdZewnątrz) używane są oba powyższe rodzaje chłodzenia (tj. na bazie powietrza nawiewnego i wyciąganego): chłodzenie na bazie powietrza nawiewnego jest wykorzystywane, gdy temperatura otoczenia jest niższa niż temperatura nastawy (zob. punkt II.6.3.3 opisu panelu FLEX). Jest to tzw. „tryb zimowy”. Chłodzenie na bazie powietrza wyciąganego jest wykorzystywane, gdy temperatura otoczenia przekracza temperaturę ustawioną (zob. punkt II.6.3.3 opisu panelu FLEX). Jest to tzw. „tryb letni”.

Za pomocą panelu sterowania zdalnego użytkownik może wyregulować obroty silników wentylatorów (trzystopniowo – wartości stopni to prędkości ustawione w oknie panelu sterowania zdalnego, zob. punkty II.6.7 i II.6.8 opisu panelu FLEX). Analogowy sygnał sterowania 0-10 VDC dla silników jest generowany przez sterownik RG1. Prędkość wentylatorów powietrza nawiewnego i wyciąganego można regulować w sposób synchroniczny lub asynchroniczny (zob. punkty II.6.7 i II.6.8 opisu panelu FLEX). W przypadku użycia wodnej nagrzewnicy powietrza nawiewnego, po włączeniu instalacji HVAC, wentylatory uruchamiają się po upływie 20 sekund. W tym czasie otwiera się siłownik otwiera zawór wody, aby nagrzewnica wodna mogła osiągnąć optymalną temperaturę.

Do regulacji obu wentylatorów należy używać dwóch przetworników ciśnienia, utrzymując jednocześnie stałe ciśnienie w systemie.

Można również podłączyć przetwornik CO₂ (w powietrzu wyciąganym – jeżeli nie są podłączone przetworniki ciśnienia).

Zabezpieczenie systemu

- a) W celu ochrony nagrzewnicy wodnej przewidziano kilka stopni zabezpieczenia.

Stopień pierwszy: jeśli w okresie chłodnym temperatura wody odpływającej spadnie poniżej +10°C (wg pomiaru czujnika TV), siłownik zaworu nagrzewnicy wodnej M6 jest zmuszany do jego otwarcia niezależnie od zapotrzebowania na ciepło.

Stopień drugi: jeśli temperatura wody po pełnym otwarciu zaworu nagrzewnicy nadal nie osiąga poziomu +10°C, a temperatura powietrza po ogrzaniu spadnie poniżej +7/+10°C (wg nastawy termostatu ochronnego T1), urządzenie nawiewające powietrze jest wyłączone. W celu ochrony nagrzewnicy wodnej przed zamrożeniem (gdy urządzenie jest wyłączone) używane są wyjścia odciążowe – pompa obiegowa M4 i siłownik zaworu nagrzewnicy wodnej M6. Do ochrony nagrzewnicy wodnej używany jest (i należy używać) siłownik zaworu nagrzewnicy wodnej z funkcją

bezpieczeństwa. W razie zaniku napięcia zawór powietrza nawiewnego jest natychmiast zamykany. Nie resetuje się on automatycznie i należy go zresetować (tj. ponownie uruchomić) za pomocą panelu sterowania.

- b) Jeśli urządzenie używa nagrzewnicy elektrycznej, stosowane są dwa poziomy ochrony przed przegrzaniem. Do ochrony nagrzewnicy elektrycznej przed przegrzaniem używane są dwa typy kapilarnych zabezpieczeń termicznych: ręczne i automatyczne. Automatyczne zabezpieczenie termiczne uruchamia się wówczas, gdy temperatura powietrza przekroczy $+50^{\circ}\text{C}$, a zabezpieczenie ręczne – gdy temperatura powietrza przekroczy $+100^{\circ}\text{C}$. Zabezpieczenie automatyczne ($+50^{\circ}\text{C}$) jest używane do odłączania nagrzewnicy elektrycznej, gdy temperatura elementów grzejnych przekroczy $+50^{\circ}\text{C}$, co może skutkować zużyciem tlenu.

Kapilarne zabezpieczenia termiczne różnią się jedynie pod względem budowy – zabezpieczenie automatyczne może przestawiać się do stanu roboczego. Zabezpieczenie ręczne nie resetuje przestawia się samoczynnie – należy je przestawić do stanu roboczego, naciskając przycisk RESET na pokrywie obsługowej nagrzewnicy.

Po uruchomieniu zabezpieczenia ręcznego wentylatory pracują na pełnej mocy aż do zresetowania się ręcznego zabezpieczenia (poprzez naciśnięcie przycisku „Reset”), a urządzenie jest ponownie uruchamiane. W przypadku wykrycia usterki nagrzewnicy, termiczne zabezpieczenie ręczne można zresetować dopiero po wykryciu przyczyny usterki oraz tylko wówczas, gdy jest to bezpieczne, niezależnie od ustawienia temperatury na panelu sterowania. Należy je również skontrolować, sprawdzając czy inne elementy automatyki i instalacji nie uległy uszkodzeniu.

Zabezpieczenie przeciwmrozowe wymiennika różnicy ciśnień (różnicowy przekaźnik ciśnieniowy PS600) jest używane tylko w bardziej wydajnych urządzeniach (od $1200\text{ m}^3/\text{h}$).

Automatyczne zabezpieczenie termiczne uruchamia się zwykle na skutek niskiej prędkości wentylatora (usterka, zablokowanie / wadliwy zawór powietrza wlotowego/siłownik).

Używanie urządzenia w sieci automatyki obiektowej

Rekuperator można podłączyć do sieci automatyki obiektowej (BMS) za pomocą protokołu ModBus.

Urządzeniem można sterować jednocześnie poprzez panel FLEX i sieć BMS – będzie ono pracować na podstawie ostatnich zmian w ustawieniach. Zgodnie z ustawieniami fabrycznymi, jeżeli panel lub sieć BMS (lub oba te elementy) jest odłączona, urządzenie będzie pracować (jeżeli nie ma usterek) na podstawie ostatnich ustawień na panelu.

Typ protokołu ModBus: RTU

Port RS485_2 używany jest do podłączenia protokołu ModBus (Rys. 3);

Ustawienia (zob. punkt II.6.2 opisu instalatora panelu FLEX):

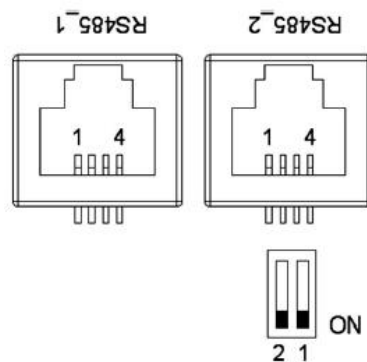


Fig. 3. RS485_1 and RS485_2. RS485_1: Połączenie panelu zdalnego sterowania; RS485_2: Port Mod-Bus

Dane referencyjne styków gniazda RJ11:

- 1 – COM
- 2 – A
- 3 – B
- 4 - +24V

Mikroprzełączniki 1 i 2 (Rys. 4) montowane są w tablicy sterowniczej w celu wyboru oporów podczas regulacji sieci. Regulacja ta zależy od metody podłączenia. W przypadku użycia połączenia pierścieniowego można podłączyć do 30 urządzeń. W przypadku użycia innej metody można podłączyć do ok. 7 urządzeń. Rezystancja między pierwszym a ostatnim urządzeniem powinna wynosić od 120 do 150 Q.

| Rezystancja, Ω | Przełącznik 1 | Przełącznik 2 |
|-----------------------|---------------|---------------|
| 180 | ZAŁ. | ZAŁ. |
| 470 | ZAŁ. | WYŁ. |
| 330 | WYŁ. | ZAŁ. |

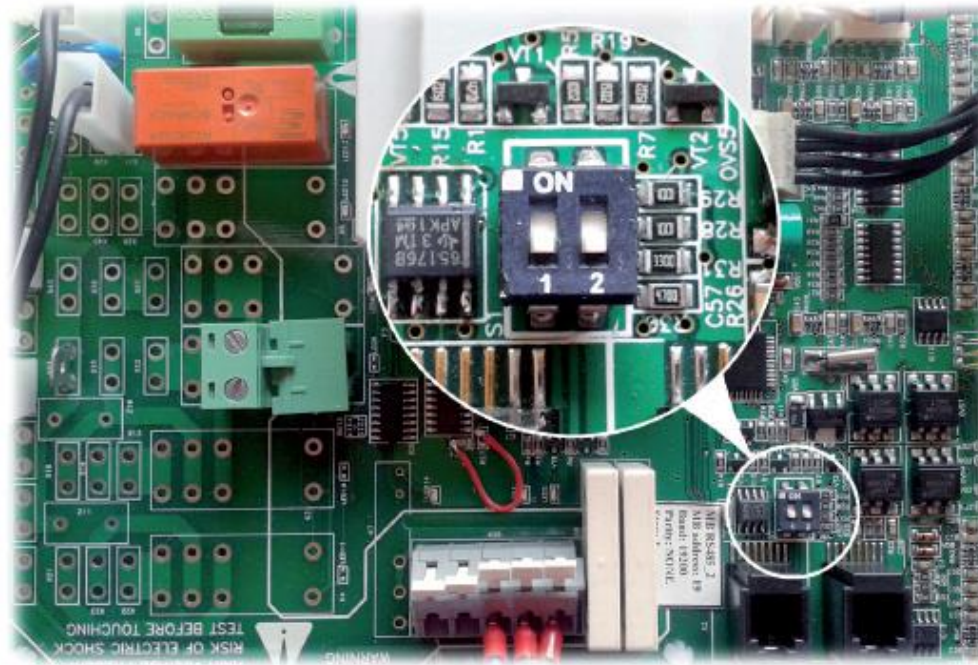


Fig. 4. Mikroprzełączniki 1 i 2

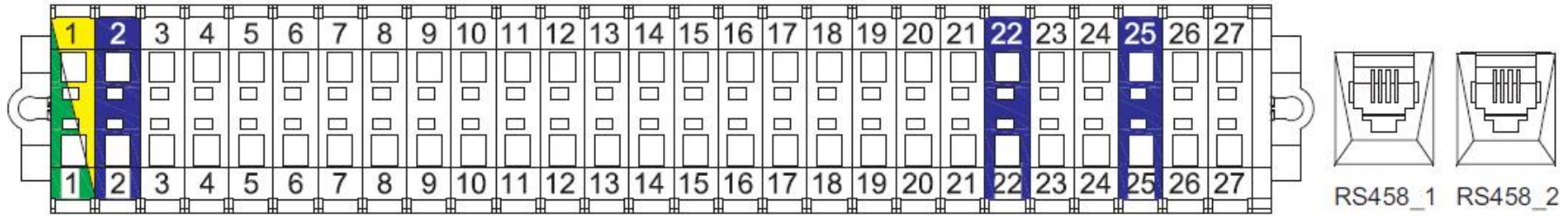
Adresy protokołów ModBus

| Nr | Oznaczenie | Funkcja ModBus | Adres danych | Ilość danych | Opis | Wartości |
|-----|-------------|----------------------------|--------------|--------------|--|---------------------|
| 1. | Antifrost | 01h_Read_Coils | 0 | 1 | Funkcja zabezpieczenia antyzamrozeniowego krzyżowego wymiennika ciepła | 1-aktywny, 0-bierny |
| 2. | Fire | 01h_Read_Coils | 1 | 1 | Alarm pożarowy | 1-aktywny, 0-bierny |
| 3. | Filter | 01h_Read_Coils | 2 | 1 | Alarm zabrudzenia filtra | 1-aktywny, 0-bierny |
| 4. | Fan | 01h_Read_Coils | 3 | 1 | Alarm wentylatorów | 1-aktywny, 0-bierny |
| 5. | LowPower | 01h_Read_Coils | 5 | 1 | Niskie napięcie | 1-aktywny, 0-bierny |
| 6. | Textract | 01h_Read_Coils | 6 | 1 | Alarm czujnika temperatury DTJ(100) | 1-aktywny, 0-bierny |
| 7. | Texhaust | 01h_Read_Coils | 7 | 1 | Alarm czujnika temperatury wywiewanego powietrza | 1-aktywny, 0-bierny |
| 8. | Tlimit | 01h_Read_Coils | 8 | 1 | Alarm czujnika temperatury nawiewanego powietrza | 1-aktywny, 0-bierny |
| 9. | RH | 01h_Read_Coils | 9 | 1 | Alarm czujnika wilgotności DTJ(100) (sterownik wprowadza określenie zawartości wilgoci 70%) | 1-aktywny, 0-bierny |
| 10. | ReturnWater | 01h_Read_Coils | 10 | 1 | Alarm czujnika temperatury zwrotnej | 1-aktywny, 0-bierny |
| 11. | ToutDoor | 01h_Read_Coils | 11 | 1 | Alarm czujnika temperatury powietrza na zewnątrz (sterownik nadal pracuje po ustawieniu parametru ToutDoor<0C) | 1-aktywny, 0-bierny |
| 12. | MotorActive | 01h_Read_Coils | 13 | 1 | Wentylatory włączone [ON] | 1-aktywny, 0-bierny |
| 13. | InDumpper | 04h_Read_Input | 14 | 1 | Serwomotor przepustnicy powietrza z zewnątrz | 0-90 |
| 14. | Preheater | 01h_Read_Coils | 12 | 1 | Wskazanie nagrzewnicy wstępnej | 1-aktywny, 0-bierny |
| 15. | Heater | 01h_Read_Coils | 14 | 1 | Wskazanie nagrzewnicy | 1-aktywny, 0-bierny |
| 16. | Speed | 06h_Write_Holding_Register | 0 | 1 | Zakres nastawczy prędkości wentylatora | 0, 1, 2, 3 |
| 17. | TsetPoint | 06h_Write_Holding_Register | 1 | 1 | Zakres nastawczy temperatury nawiewanego powietrza | 0-30 |

| | | | | | | |
|---|----------|----------------|----|---|--|-----------|
| 18. | RH_value | 04h_Read_Input | 13 | 1 | Wartość czujnika wilgotności DTJ(100) | 0-99 |
| 19. | Motor1 | 04h_Read_Input | 15 | 1 | Wartość prędkości silnika wentylatora 1 | 0-3 |
| 20. | Motor2 | 04h_Read_Input | 16 | 1 | Wartość prędkości silnika wentylatora 2 | 0-3 |
| Rzeczywisty format wartości czujnika temperatury (-3.3E38 - 3.3E38) przykład: 0h->0C, 7FFFh->3276.7C, 8000h->3276.8, FFFFh->-0.1C | | | | | | |
| 21. | Tlimit | 04h_Read_Input | 0 | 1 | Wartość temperatury nawiewanego powietrza | Hex: E0 |
| 22. | Texhaust | 04h_Read_Input | 1 | 1 | Wartość czujnika temperatury DTJ(100) | Hex: E0 |
| 23. | Textract | 04h_Read_Input | 2 | 1 | Wartość temperatury wywiewanego powietrza | Hex: E0 |
| 24. | ToutDoor | 04h_Read_Input | 3 | 1 | Wartość czujnika temperatury powietrza na zewnątrz | Hex: FFEC |
| 25. | Twater | 04h_Read_Input | 12 | 1 | Wartość czujnika temperatury wody zwrotnej | Hex: FFEC |

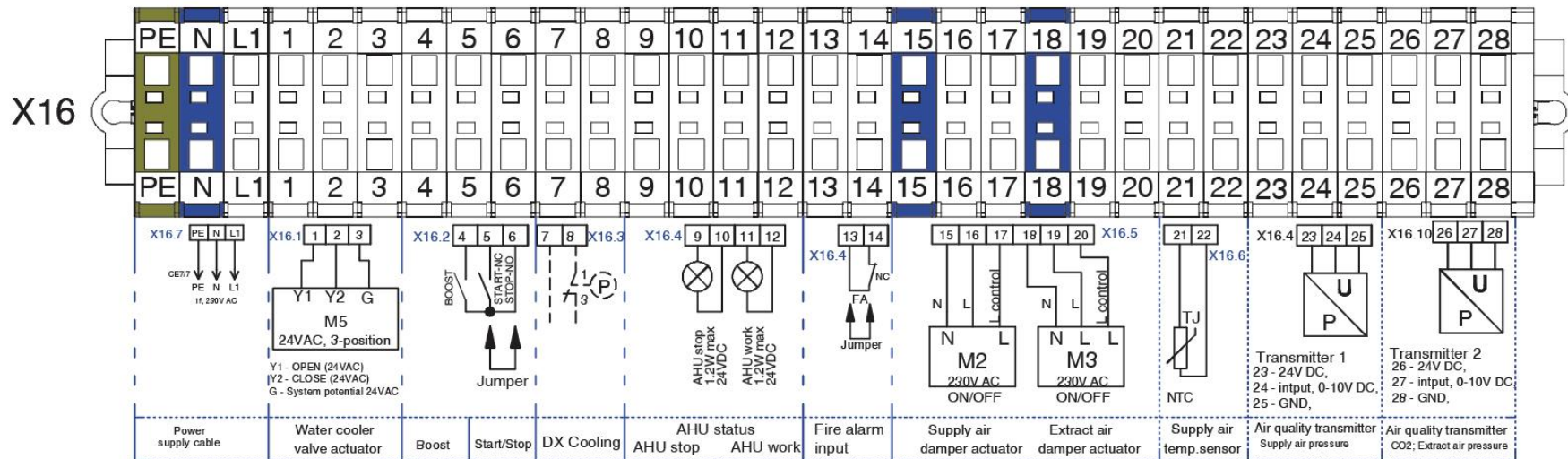
Połączenie elektryczne instalacji ogrzewania, wentylacji i klimatyzacji (HVAC)

- Połączenie elektryczne może być wykonywane wyłącznie przez wykwalifikowanego elektryka, zgodnie z obowiązującymi krajowymi i międzynarodowymi wymogami bezpieczeństwa oraz wymogami w zakresie instalacji urządzeń elektrycznych.
- Należy używać jedynie źródeł zasilania spełniających wymagania odpowiadające wskazaniom na etykiecie urządzenia.
- Kabel zasilania należy dobrać na podstawie parametrów elektrycznych urządzenia. Jeśli źródło zasilania znajduje się z dala od urządzenia, należy uwzględnić dystans i spadek napięcia.
- Urządzenie musi być uziemione.
- Panel sterowania należy zamontować w wyznaczonym miejscu.
- Połączeniowy kabel zasilający (sterownika FLEX) należy zainstalować między panelem sterowania a instalacją HVAC. Zaleca się instalację panelu sterowania oddzielnie od kabli zasilania.
UWAGA: Jeżeli kabel jest używany wraz z innymi kablami zasilania, użyć zaekranowanego kabla panelu sterowania z uziemionym ekranem.
- Podłączyć wtyk (RJ11) do gniazda RS485-1 urządzenia. Podłączyć drugi koniec do panelu sterowania.
UWAGA: Panel sterowania zdalnego można podłączyć i/lub rozłączyć dopiero po odłączeniu zasilania zespołu HVAC.
- Włączyć napięcie sieciowe, aktywować włącznik łopatek Q, zob. Rys. 5 (rzeczywisty wygląd włącznika łopatek może się różnić od tego na zdjęciu, zależnie od modelu urządzenia).
- Za pomocą sterownika zdalnego wybrać pożądaną prędkość obrotów wentylatora oraz temperaturę powietrza nawiewnego.



Rys. 5.

Wytyczne dotyczące regulacji systemu



Przed odbiorem wykwalifikowany i przeszkolony personel musi wykonać prace związane z rozruchem i regulacją. Automatyczny układ sterowania systemu wentylacji musi być odpowiednio wyregulowany. Ponadto należy zamontować urządzenia pomiarowe i robocze wraz z dostarczonymi zabezpieczeniami.

Czujniki temperatury powietrza i przetworniki jakości powietrza.

Czujniki temperatury powietrza nawiewnego i przetworniki jakości powietrza (jeśli są również używane) muszą być zamontowane możliwie najdalej od urządzeń wentylacyjnych (w zasięgu kabla czujników) do punktu pierwszego odgałęzienia lub zwrotu systemu transportu powietrza. Wymóg ten jest niezbędny w celu zapewnienia dokładności pomiaru.

Różnicowe przekaźniki ciśnienia filtra.

Różnicowe przekaźniki ciśnienia filtra (PS1; PS2)

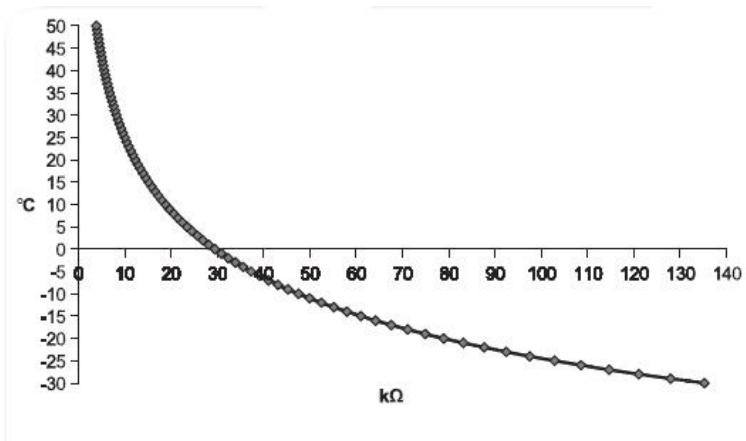


Podstawowe informacje o awariach agregatu HVAC i sposób ich usuwania

| Usterka | Przyczyna | Wyjaśnienie/działania naprawcze |
|--|---|--|
| Centrala wentylacyjna nie pracuje. | Brak zasilania elektrycznego. | Sprawdzić, czy rozłącznik obciążenia Q i wyłączniki automatyczne F są włączone. Sprawdzić bezpiecznik sterownika RG1 (250 mA). |
| | Usterka w połączeniach elektrycznych centrali. | Sprawdzić gniazda i wtyczki połączeń. Upewnić się, czy styki na połączeniach nie są uszkodzone. |
| Nagrzewnica elektryczna nawiewanego powietrza nie pracuje. | Awaria sterownika RG1. | <ul style="list-style-type: none"> - Sprawdzić napięcie sterujące nagrzewnicy elektrycznej w sterowniku RG1. - Podłączyć miernik uniwersalny do zacisków B0, 10 i COM w sterowniku RG1. Wartość napięcia musi się stopniowo zmieniać w związku z wymaganą temperaturą powietrza i wartością zmierzoną za pomocą czujników. - Jeżeli brak napięcia sterującego w razie zapotrzebowania na ciepło, sterownik RG1 musi być wymieniony. |
| | Awaria kabla. | <p>Sprawdzić, czy kable lub wtyczki na panelu zdalnego sterowania nie są uszkodzone. Wymienić istniejący kabel.</p> <p>UWAGA: Panel zdalnego sterowania może być podłączony i/lub rozłączony dopiero po odłączeniu zasilania elektrycznego od agregatu HVAC.</p> |
| | Awaria sterownika (RG1) / panelu zdalnego sterowania. | Sprawdzić, czy gniazda w panelu zdalnego sterowania lub w sterowniku RG1 nie są uszkodzone. Wymienić panel zdalnego sterowania lub sterownik RG1. |

| | | |
|--|---|---|
| Wentylator (-y) nie pracuje | Awaria wentylatora powietrza nawiewanego (PV) lub wywiewanego (IV). | <ul style="list-style-type: none"> - Sprawdzić połączenia elektryczne wentylatora. - Sprawdzić bieg jałowy wentylatora (jeżeli zatrzymany). Gdy trzeba usunąć usterkę. - Zmierzyć pobór prądu wentylatora w obwodzie zasilania. Jeżeli przekracza ono znamionowe natężenie prądu (podane na tabliczce znamionowej silnika wentylatora), wentylator musi być wymieniony. - Po usunięciu usterki odłączyć i ponownie podłączyć zasilanie do agregatu HVAC. |
| | Włączone ręczne zabezpieczenie nagrzewnicy elektrycznej nawiewanego powietrza. | <ul style="list-style-type: none"> - Sprawdzić, czy wentylator nawiewanego powietrza (PV) pracuje. Jeżeli nie, należy naprawić usterkę wentylatora. - Sprawdzić, czy przepływ powietrza nawiewu nie jest blokowany. Jeżeli przepływ powietrza jest blokowany, należy sprawdzić, czy serwomotor (M2) przepustnicy nawiewanego powietrza pracuje. - Po usunięciu usterek należy wcisnąć przycisk "Reset" na pokrywie nagrzewnicy elektrycznej. - Po usunięciu usterki odłączyć i ponownie podłączyć zasilanie do agregatu HVAC |
| Usterki czujników | Usterka czujnika temperatury nawiewanego powietrza (TJ). | <ul style="list-style-type: none"> - Odłączyć napięcie zasilające. - Odłączyć odpowiednią wtyczkę czujnika z płyty połączeniowej układu sterowania. - Zmierzyć i sprawdzić oporność czujnika przy pomocy poniższej zależności (Rys. 1a). Jeżeli uzyskane wyniki pomiarów nie pasują do podanych wartości, wtedy należy wymienić czujnik pomiarowy. - Po usunięciu usterki odłączyć i ponownie podłączyć zasilanie do agregatu HVAC. |
| | Usterka czujnika temperatury świeżego powietrza (TL). | |
| | Usterka czujnika temperatury powietrza wywiewanego z pomieszczenia (-eń) (TA). | <ul style="list-style-type: none"> - Odłączyć napięcie zasilające. - Odłączyć wtyczkę odpowiedniego czujnika na płycie połączeniowej układu sterowania. - Zmierzyć i sprawdzić oporność czujnika przy pomocy poniższej zależności (Rys. 1a). Jeżeli uzyskane wyniki pomiarów nie pasują do podanych wartości, wtedy należy wymienić czujnik temperatury wody zwrotnej. - Sprawdzić termostat do kontroli funkcji zapobiegającej zamarzaniu. W normalnym trybie (temp. otoczenia zmierzona czujnikiem kapilarnym powinna być wyższa niż wartość ustawiona na termostacie), styk pomiędzy zaciskami 4 i 1 musi być zwarty (Rys. 2a). - Skontrolować, czy temperatura nawiewanego powietrza nie jest niższa od temperatury ustawionej na termostacie. - Jeżeli temperatura nawiewanego powietrza jest niska, należy sprawdzić podzespoły pracujące w systemie nagrzewnicy. |
| | Usterka czujnika temperatury wody zwrotnej nagrzewnicy wodnej (TV) lub termostatu do kontroli funkcji zapobiegającej zamarzaniu (T1). | |
| Włączony został termostat do kontroli funkcji zapobiegającej zamarzaniu (T1) | | |

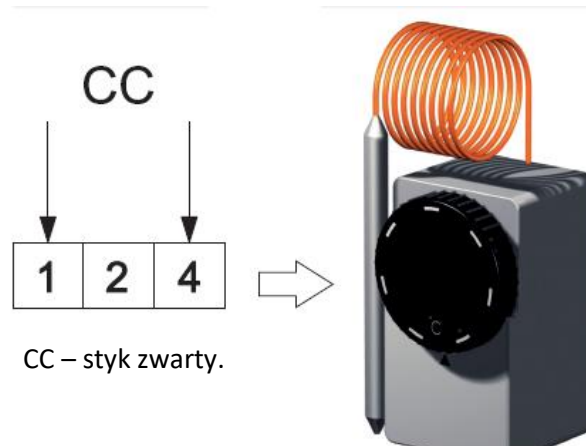
Pic. 1a



Zależność między rezystancją czujnika temperatury a zmierzoną temperaturą powietrza.

Typ czujnika: NTC 10K (10KΩ przy 25°C; $\beta=3380K$)

Pic. 2a



Inspekcja termostatu przeciwmrozowego.

Wskazania diod sygnalizacyjnych LED sterownika

- LED2** Przepustnica powietrza zamknięta
- LED2+** Przepustnica powietrza otwarta
- LED3** Przepustnica powietrza otwarta
- LED4** Zawór wody otwarty
- LED5** Zawór wody zamknięty
- LED6** Zawór obejściowy otwarty
- LED7** Zawór obejściowy zamknięty
- LED8** Maksymalna prędkość wentylatora
- LED9** Średnia prędkość wentylatora
- LED10** Minimalna prędkość wentylatora
- LED11** Zmniejszenie prędkości wentylatora nawiewanego powietrza
- LED12** Nagrzewnica wstępna
- LED13** Nagrzewnica nawiewanego powietrza
- LED14** Pompa obiegowa

Uzgodnione oznaczenie, parametry sterownika i podzespołów systemu

| | | Styk Nr zacisku | Nr | Oznaczenie | Charakterystyka | Typ I/O | Maks. pobór prądu | Min. pobór prądu |
|----------|---|--------------------|----|------------|--|------------|-------------------------|------------------------|
| | | X10 | | | L(zasilanie 230V/50Hz). | I | - | - |
| | | X8 | | | N(zasilanie 230V/50Hz). | I | - | - |
| | | X31 | | | Nagrzewnica elektryczna. | O | 16A | 100 |
| | | X29 | | | Nagrzewnica elektryczna ON/OFF 230V/50Hz. | O | 16A | 100 |
| | | X12 | | | Napięcie zasilania wentylatora powietrza z normalną prędkością. | I | - | - |
| | | X14 | | | Napięcie zasilania wentylatora powietrza z minimalną prędkością. | I | - | - |
| IV | Wentylator powietrza wywiewanego z pomieszczenia (-ń) | X15 | | | Zasilanie dla wentylatora wywiewanego powietrza IV. | O | 4.2A | 100 |
| PV | Wentylator nawiewanego powietrza | X23 | | | Zasilanie dla wentylatora nawiewanego powietrza PV. | O | 4.2A | 100 |
| M4 | Pompa obiegowa nagrzewnicy wodnej | X35 | 1 | PUMP | Silnik pompy ON/OFF 230V/50Hz. | O | 3A | 100 |
| | | X35 | 2 | AC.N | Silnik pompy N. | O | 3A | 100 |
| M2 M3 | Serwomotor przepustnicy nawiewanego/wywiewanego powietrza | X35 | 3 | AC.N | Silnik napędu przepustnicy N. | O | 3A | 100 |
| | | X35 | 4 | EXT+ | Silnik napędu przepustnicy L ON/OFF 230V/50Hz (opóźnienie 3 minuty po zatrzymaniu wentylatorów i nagrzewnicy). | O | 3A | 100 |

| | | | | | | | | |
|----|---|-----|----|---------|---|-----|--------|-----|
| | | X35 | 5 | EXT- | Silnik napędu przepustnicy L ON/OFF 230V/50Hz | O | 3A | 100 |
| | | X3 | | RS485_2 | ModBus | I/O | - | - |
| | | X4 | | RS485_1 | Sterownik zdalnego sterowania (FLEX) | I/O | - | - |
| | | X32 | 1 | LOW | Ochrona nagrzewnicy wodnej przed przegrzaniem | I | - | - |
| | | X32 | 2 | MID | Ochrona obrotowego wymiennika ciepła | I | - | - |
| | | X32 | 3 | HIGH | BOOST, zwiększyć natężenie przepływu powietrza | I | - | - |
| | | X32 | 4 | COM | COM | - | - | - |
| | | X33 | 1 | TIMER | Stop. | DI | - | - |
| | | X33 | 2 | COM | COM. | - | - | - |
| M5 | Serwomotor zaworu chłodnicy wodnej | X33 | 3 | VAL+ | Otwarcie zaworu układu chłodzenia PWM 24V/50Hz | AO | - | - |
| | | X33 | 4 | VAL- | Zamknięcie zaworu układu chłodzenia PWM 24V/50Hz | AO | - | - |
| | | X33 | 5 | VAL | Ogólny impuls zaworu układu chłodzenia PWM 24V/50Hz | AO | - | - |
| M5 | Serwomotor przepustnicy obejścia | X33 | 6 | DMP+ | Otwarcie przepustnicy obejścia PWM 24V/50Hz | AO | 100mA | - |
| | | X33 | 7 | DMP- | Zamknięcie przepustnicy obejścia PWM 24V/50Hz | AO | 100mA | - |
| | | X33 | 8 | DMP | Ogólny sygnał przepustnicy obejścia PWM 24V/50Hz | AO | 100mA | - |
| DX | Sterowanie chłodnicą DX lub pompą obiegową nagrzewnicy wodnej | X33 | 9 | CHIL | Chłodnica DX ON/OFF 24V | DO | 0.05mA | - |
| | | X33 | 10 | COM | COM | - | - | - |
| | | X33 | 11 | ALARM | Lampa sygnalizacyjna usterki wentylatora ON/OFF 24V | DO | 0.05mA | - |
| | | X33 | 12 | ANTI.F | Lampa sygnalizacyjna pracującego wentyl. ON/OFF 24V | DO | 0.05mA | - |

| | | | | | | | | |
|---------|---|-----|----|--------|---|----|------|---|
| M6 | Serwomotor zaworu nagrzewnicy wodnej. | X33 | 13 | B.0.10 | Sygnal sterujacy nagrzewnicy elektr./wodnej 0-10V | AO | 5mA | - |
| | | X33 | 14 | COM | COM | - | - | - |
| | | X33 | 15 | A.0.10 | Obejście/obrotowy wymiennik ciepła 0-10V | - | - | - |
| | | X33 | 16 | COM | COM | - | - | - |
| | | X33 | 17 | +24V | 24VDC | O | 0.1A | - |
| | | X33 | 18 | COM | COM | - | - | - |
| T1 + TV | Termostat przeciwwamrozeniowy nagrzewnicy wodnej | X33 | 19 | T.WAT | Czujnik temperatury wody zwrotnej | AI | - | - |
| | + Czujnik temp. nośnika ciepła zwrotnego z funkcją ochrony przeciwwamrozeniowej nagrzewnicy wodnej | X33 | 20 | COM | COM. | - | - | - |
| TL | Czujnik temperatury świeżego powietrza (otoczenia) | X33 | 21 | T.OUT | Czujnik temperatury zewnętrznej | AI | - | - |
| | | X33 | 22 | COM | COM | - | - | - |
| | | X33 | 23 | T.SET | Ciśnienie wentylatora wywiewanego powietrza 0-10V, przetworniki CO2 | AI | - | - |
| | | X33 | 24 | COM | COM | - | - | - |
| | | X33 | 25 | FAN | Przetwornik ciśnienia wentylatora nawiewanego powietrza 0-10V | AI | - | - |
| | | X33 | 26 | COM | COM | - | - | - |
| | | X34 | 1 | A1 | Ochrona pożarowa | DI | - | - |
| | | X34 | 2 | A1 | COM | - | - | - |

| | | | | | | | | |
|---------|---|-----|---|-----|---|----|---|---|
| | | X34 | 3 | A2 | Dodatkowa ochrona wymiennika ciepła | DI | - | - |
| | | X34 | 4 | A2 | COM | - | - | - |
| | | X34 | 5 | A3 | Ochrona filtra | DI | - | - |
| | | X34 | 6 | A3 | COM | - | - | - |
| | | X34 | 7 | A4 | Ochrona wentylatora | DI | - | - |
| | | X34 | 8 | A4 | COM | - | - | - |
| DTJ 100 | Czujnik temperatury i wilgotności wywiewanego powietrza | X38 | 1 | | Czujnik temperatury powietrza wyciągowego | AI | - | - |
| | | X38 | 2 | | COM | - | - | - |
| | | X40 | 1 | | +5V | - | - | - |
| | | X40 | 2 | | Czujnik wilgotności wywiewanego powietrza | AI | - | - |
| | | X40 | 3 | | COM | - | - | - |
| TJ | Czujnik temperatury nawiewanego powietrza | X39 | 1 | | Czujnik temperatury nawiewanego powietrza | AI | - | - |
| | | X39 | 2 | | COM | - | - | - |
| TE | Czujnik temperatury wywiewanego powietrza | X41 | 1 | | Czujnik temperatury wywiewanego powietrza | AI | - | - |
| | | X41 | 2 | | COM | - | - | - |
| PV | Wentylator nawiewanego powietrza | X37 | 1 | V1 | Wentylator nawiewanego powietrza 0-10V | - | - | - |
| | | X37 | 2 | COM | COM | - | - | - |
| IV | Wentylator powietrza wywiewanego z pomieszczenia (-ń) | X37 | 3 | V2 | Wentylator wywiewanego powietrza 0-10V | - | - | - |
| | | X37 | 4 | COM | COM | - | - | - |

Regularna kontrola systemu

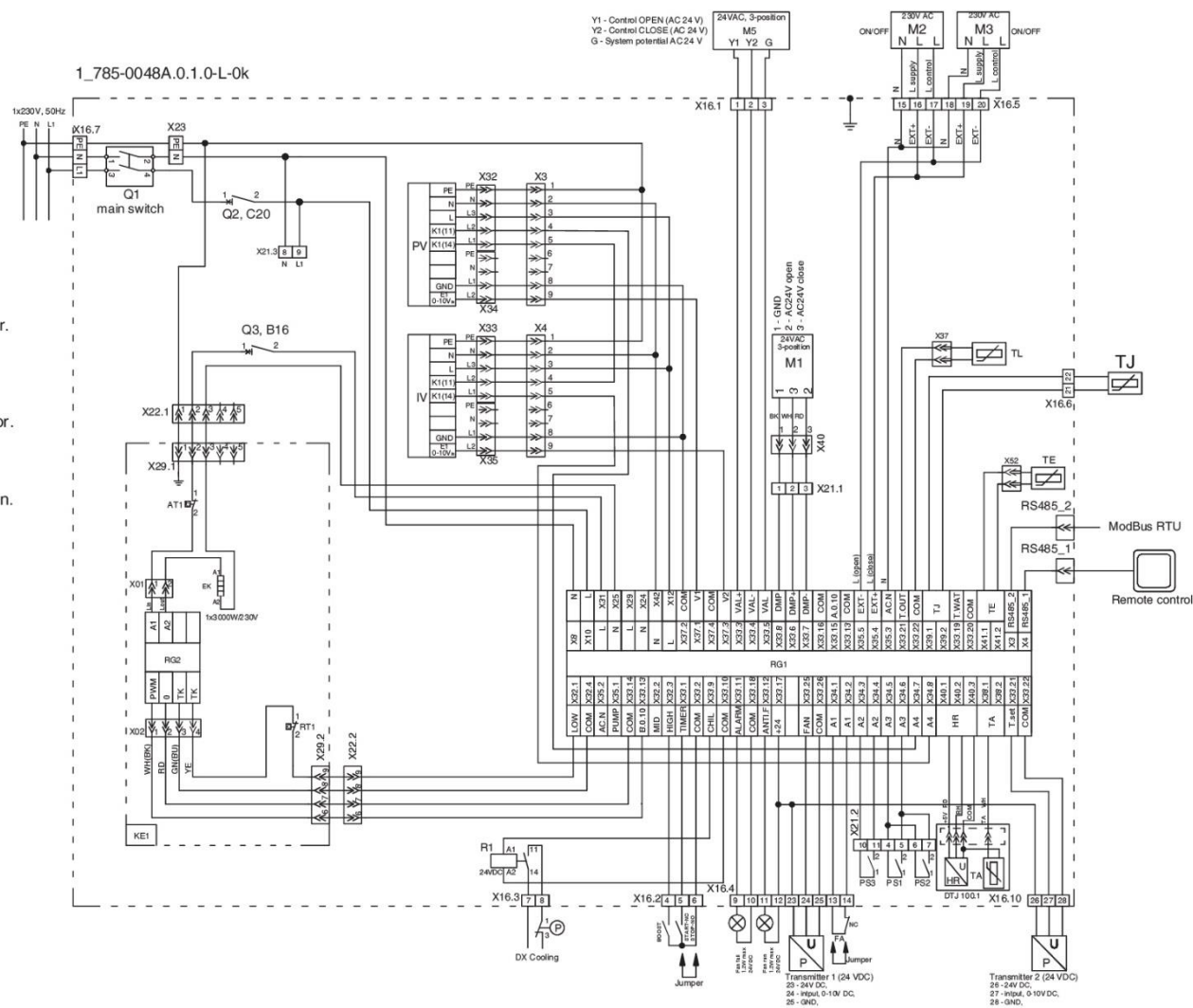
Co 3-4 miesiące należy sprawdzać wzrokowo działanie urządzenia przełączającego (stycznika) (obudowa nie może być stopiona i nie powinna mieć żadnych innych oznak uszkodzenia termicznego, nie powinny być generowane żadne nienormalne odgłosy podczas przełączania lub podczas zwierania.

Wyłącznik nożowy powinien być rozłączony podczas prac serwisowych (jeżeli jest instalowany na urządzeniu). Jeżeli wyłącznik nożowy nie jest zainstalowany, wtedy przed rozpoczęciem prac serwisowych należy odłączyć zasilanie elektryczne na tablicy rozdzielczej.

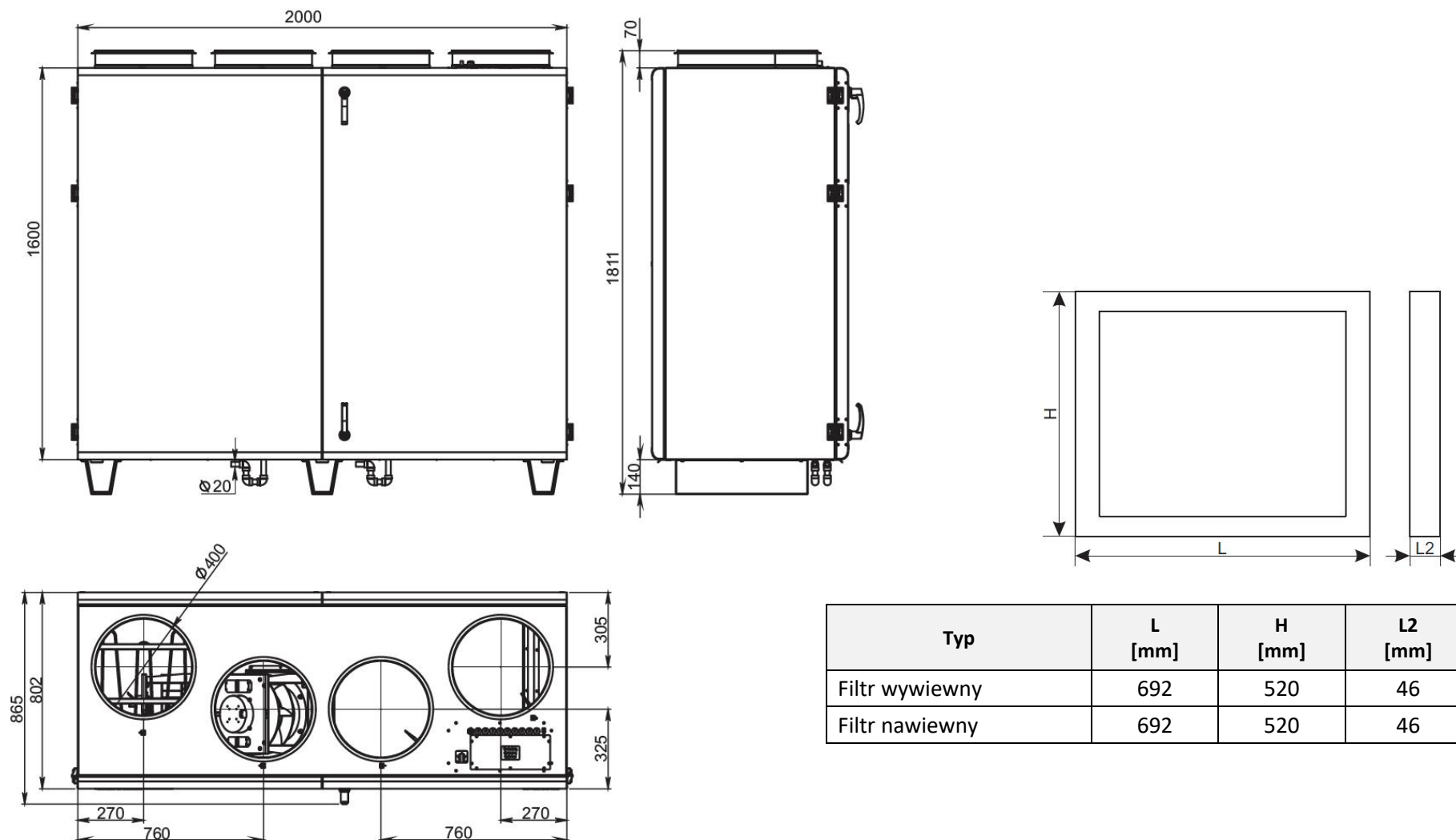


Schemat połączeń elektrycznych

- PV - supply air fan EC.
- IV - extract air fan EC.
- KE1 - supply air heater.
- AT1 - automatic reset thermostat supply air heater.
- RT1 - manual reset thermostat supply air heater.
- TL - outside air temperature sensor.
- TJ - supply air temperature sensor.
- TE - exhaust air temperature sensor.
- DTJ100 - extract air humidity + temperature sensor.
- M1 - BYPASS damper actuator 24VDC.
- M2 - outside air damper actuator 230VAC.
- M3 - extract air damper actuator 230VAC.
- M5 - water cooler valve actuator 24VAC, 3-position.
- FA - fire alarm input.
- PS1 - supply air differential pressure switch.
- PS2 - extract air differential pressure switch.
- PS3 - antifrost pressure relay.
- P/U - "Transmitter 1" supply air pressure transmitter (0-10 VDC).
- P/U - "Transmitter 2" extract air fan 0-10V pressure, CO2 transmitters.
- RG1 - controller PRV-V2.2.
- RG2 - controller ESKM1-26/176-30.
- Q1 - main switch.
- Q2,Q3 - circuit breaker.
- R1 - relay.



Wymiary



Dane techniczne

| | | RIS 2200 VE EKO 3.0 | |
|--|-----------------------------|---------------------------------|--------------|
| Nagrzewnica | - faza/napięcie [50 Hz/VAC] | ~1, 230 | |
| | - pobór mocy [kW] | 3,0 | |
| Wentylatory | - faza/napięcie [50 Hz/VAC] | ~1, 230 | |
| | - wywiew | - moc/prąd [kW/A] | 0,715 / 3,20 |
| | | - prędkość [min ⁻¹] | 2800 |
| | - nawiew | - moc/prąd [kW/A] | 0,715 / 3,10 |
| | | - prędkość [min ⁻¹] | 2800 |
| | - wejście sterujące [VDC] | 0 - 10 | |
| - stopień ochrony | IP-34 | | |
| Sprawność termiczna | | 90% | |
| Łączny pobór mocy [kW/A] | | 4,43 / 19,32 | |
| Wbudowane sterowanie automatyczne | | + | |
| Klasa filtra – wywiew | | M5 | |
| Klasa filtra – nawiew | | F7 | |
| Izolacja ścian [mm] | | 50 | |
| Masa [kg] | | 290 | |
| Przekrój poprzeczny kabla zasilania [mm ²] | | 3 x 2,5 | |
| Wyłącznik * | Liczba biegunów | 1 | |
| | I [A] | B25 | |