



### INSTRUKCJA INSTALACJI

# RIS 700 HW EKO 3.0

- NAGRZEWNICA WODNA -

### Spis treści

Spis treści.....	2
Transport i przechowywanie .....	4
Opis.....	5
Środki ostrożności .....	6
Części składowe urządzenia .....	7
Użytkowanie .....	8
Konserwacja .....	9
Filtry.....	9
Wentylator .....	9
Wymiennik ciepła .....	10
Montaż .....	11
Drenaż .....	13
Schemat podzespołów .....	14
Wersje urządzenia .....	15
Zmiana strony obsługowej .....	16
Akcesoria .....	17
Opcje podłączenia AVA / AVS.....	19
System sterowania automatycznego .....	20
Ochrona systemu.....	22
Korzystanie z urządzenia w sieci BMS .....	23
Adresy protokołu ModBus .....	25

Podłączenie elektryczne .....	26
Wytyczne regulacji systemu .....	27
Najczęstsze awarie i sposób ich usuwania .....	30
Pulpit sterowania RG1 .....	32
Wskazania diod sygnalizacyjnych LED sterownika .....	33
Uzgodnione oznaczenia, parametry sterownika i podzespołów systemu .....	34
Regularna kontrola systemu.....	38
Schemat połączeń elektrycznych .....	39
Wymiary .....	40
Dane techniczne .....	41

### Transport i przechowywanie

- Wszystkie urządzenia są pakowane w fabryce w celu uniknięcia uszkodzeń podczas transportu.
- Po rozpakowaniu należy sprawdzić, czy podczas transportu urządzenie nie uległo uszkodzeniom. Nie wolno instalować uszkodzonych urządzeń!
- Opakowanie pełni wyłącznie funkcje ochronne!
- Podczas rozładunku i przechowywania urządzeń należy użyć specjalnych podnośników, aby zapobiec ewentualnym uszkodzeniom i urazom. Nie należy podnosić urządzeń trzymając za kable zasilające, skrzynki rozdzielcze, kołnierze wlotu powietrza lub króćce tłoczne. Należy unikać wstrząsów i porażenia prądem. Przed instalacją urządzenia muszą być przechowywane w suchym pomieszczeniu o względnej wilgotności nie przekraczającej 70% (przy 20°C) i przy średniej temperaturze otoczenia w zakresie od 5°C do 30°C. Miejsce przechowywania należy chronić przed kurzem i wilgocią.
- Urządzenia muszą być transportowane na miejsce przechowywania lub montażu za pomocą wózków widłowych.
- Nie zaleca się przechowywania przez okres dłuższy niż jeden rok. W przypadku przechowywania ponad rok, przed instalacją należy sprawdzić, czy łożyska wentylatorów oraz silnik obracają się bez problemów (należy obrócić wirnik ręcznie) i czy izolacja obwodów elektrycznych nie jest uszkodzona lub czy nie gromadzi się na niej wilgoć.

### Opis

Centrale wentylacyjno-klimatyzacyjne to urządzenia wentylacyjne, które oczyszczają, ogrzewają i dostarczają świeże powietrze. Urządzenia te pobierają ciepło z powietrza wywiewanego i przekazują je do powietrza nawiewanego.

- Przepływowy wymiennik ciepła o wydajności temperatury do 92%.
- Wbudowany by-pass z siłownikiem.
- Wydajne i ciche wentylatory EC.
- Niski poziom SFP (mocy właściwej wentylatora) EN13779.
- Wbudowany automatyczny wyłącznik bezpieczeństwa EN 60204-1:2006.
- Izolacja akustyczna i termiczna ścian zewnętrznych o grubości 50mm.
- Wbudowany automatyczny system sterowania, połączenie „Włącz i pracuj” (plug and play).
- Filtry panelowe F7/F5.
- Pakiet obejmuje czujniki temperatury powietrza wyciągowego, nawiewanego i świeżego.
- Standardowo wyposażony w automatykę PRV

**Nie nadaje się do stosowania na basenach, w saunach i innych obiektach tego typu.**

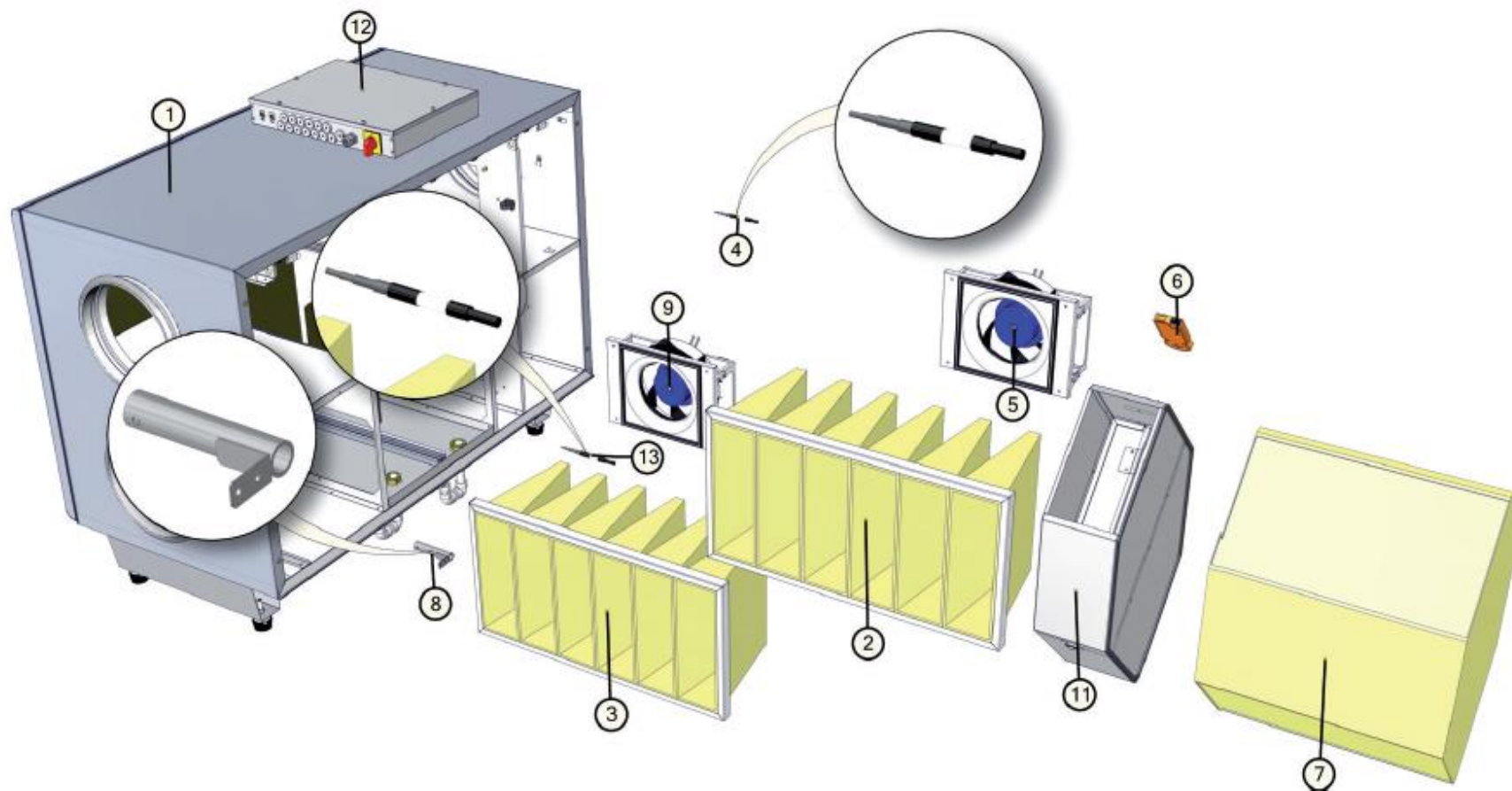
Standardowy pakiet (bez dodatkowego wyposażenia) obejmuje:

- 1) Centralę wentylacyjną RIS 700 HW EKO 3.0
- 2) Syfon - 2 szt.
- 3) Przykręcany uchwyt z blokadą - 1 szt.
- 4) Przykręcany uchwyt - 1 szt.;

### Środki ostrożności

- Nie należy używać urządzenia niezgodnie z jego przeznaczeniem.
- Nie należy w jakikolwiek sposób demontować ani przerabiać urządzenia. Może to prowadzić do uszkodzeń mechanicznych lub urazów.
- Należy używać specjalnej odzieży i zachować ostrożność podczas wykonywania konserwacji i napraw - urządzenie oraz jego komponenty mogą mieć ostre, tnące krawędzie.
- Nie należy nosić luźnej odzieży, która mogłaby wkręcić się w działające urządzenie.
- Nie należy wkładać palców lub innych ciał obcych przez osłony wlotowe lub wylotowe lub do podłączonego przewodu. Jeżeli ciało obce dostanie się do urządzenia, należy natychmiast odłączyć źródło zasilania. Przed usunięciem obcego obiektu należy się upewnić, że ruch mechaniczny ustał całkowicie, że nagrzewnica ostygła i że urządzenie nie uruchomi się ponownie.
- Nie wolno podłączać urządzenia do źródła napięcia zasilania innego niż to wskazane na tabliczce znamionowej.
- Należy stosować wyłącznie przełączniki zewnętrznej ochrony silnika zgodne ze specyfikacją prądu znamionowego podaną na tabliczce znamionowej.
- Kabel zasilający powinien być zgodny ze specyfikacją zasilania urządzenia (patrz tabliczka znamionowa).
- Nie należy używać kabla zasilania o postrzępionej, pociętej lub uszkodzonej izolacji.
- Nigdy nie należy dotykać działającego kabla zasilającego mokrymi rękami.
- Kable zasilające i złącza wtykowe nie mogą leżeć w wodzie.
- Nie wolno umieszczać ani obsługiwać urządzenia na niestabilnych powierzchniach i ramach montażowych.
- Urządzenie należy zainstalować solidnie, tak, aby jego praca nie stwarzała zagrożenia bezpieczeństwa.
- Nigdy nie należy używać urządzenia w środowisku zawierającym wybuchowe lub niebezpieczne elementy.
- Nie należy używać urządzenia, jeśli przewody zewnętrzne są zerwane lub uszkodzone. W przypadku wystąpienia wad, należy zatrzymać pracę urządzenia i niezwłocznie wymienić uszkodzone części.
- Nie należy używać wody ani innego płynu do mycia części elektrycznych lub przewodów.
- W przypadku zauważenia obecności wody na częściach elektrycznych lub przewodach, należy zatrzymać pracę urządzenia.
- Nie wolno przeprowadzać żadnych połączeń elektrycznych, gdy urządzenie jest włączone. Kiedy złącza zewnętrzne są rozłączone, stopień ochrony wynosi IP00, co pozwala na dotykanie podzespołów o wysokim napięciu.

### Części składowe urządzenia



- |  |                                      |  |
|--|--------------------------------------|--|
| 1. Obudowa                             | 5. Wentylator powietrza wyciągowego. | 8. Czujnik temp. i wilgotności powietrza wyciągowego |
| 2. Filtr powietrza nawiew.             | 6. Siłownik by-pass                  | 9. Wentylator powietrza nawiew.                      |
| 3. Filtr powietrza wyciągowego.        | 7. Wymiennik ciepła                  | 11. Zawór obejściowy                                 |
| 4. Czujnik temp. powietrza nawiewanego |                                      | 12. Skrzynka sterownicza                             |
|  |                                      | 13. Czujnik temp. powietrza świeżego                 |

### Użytkowanie

- Urządzenie jest przeznaczone do pracy w pomieszczeniach.
- Nie wolno używać urządzenia w środowisku zagrożonym wybuchem.
- Urządzenie jest przeznaczone do dostarczania / usuwania tylko czystego powietrza (nie zawierającego związków chemicznych powodujących korozję metali, substancji żrących dla cynku, tworzyw sztucznych i gumy, ani cząstek materiałów stałych, lepkich i mających włókna).
- Zalecane temperatury powietrza nawiewanego i wyciągowego oraz wartości wilgotności są podane w tabeli.

Tab. 1

<b>Nawiew</b>	- min. temperatura	-3,5 / -20°C*	<b>Wywiew</b>	- min. temperatura	+15°C
	- maks. temperatura	+40°C		- maks. temperatura	+40°C
	- wilgotność	90%		- wilgotność	60%

\* **UWAGA!** Centrala wentylacyjna może pracować przy temperaturze zewnętrznej do -20°C tylko jeżeli jest wyposażona w nagrzewnicę wstępną, która podnosi temperaturę do -3,5°C. Bez zastosowania nagrzewnicy wstępnej i przy wykorzystaniu algorytmów przeciwmroźeniowych Toutside lub Klingb, **minimalna temperatura powietrza zewnętrznego wynosi -3,5°C**. Algorytmy szacują ryzyko wystąpienia oblodzenia wewnątrz wymiennika na podstawie pomiarów temperatury i wilgotności.

Jeżeli wystąpi ryzyko oblodzenia, centrala zostanie zatrzymana w celu uniknięcia uszkodzenia wymiennika. Urządzenie zostanie ponownie uruchomione w normalnym trybie pracy dopiero gdy przyczyna problemu zostanie usunięta. Przy standardowych ustawieniach praca jest wznawiana w trybie testowym co 3 godziny na około 5 minut, przy maksymalnych obrotach wentylatora. Jeżeli problem został usunięty (temperatura zewnętrzna wyższa niż -3,5°C), normalna praca zostanie wznowiona. W przeciwnym przypadku test zostanie ponownie przeprowadzony po 3 godzinach.

Komunikat na ekranie sterownika zniknie dopiero, gdy normalna praca zostanie wznowiona.



### Konserwacja

**Należy odłączyć urządzenie od zasilania i odczekać 2 minuty (aż do całkowitego zatrzymania się wentylatorów) przed otwarciem pokryw.**

### Filtry

Brud zwiększa opór powietrza w filtrze, w związku z czym mniej powietrza dociera do pomieszczenia.

Zaleca się wymianę filtra co 3-4 miesiące, lub zgodnie ze wskazaniem czujnika zablokowania filtra (czujnik PS 600 jest wbudowany w urządzenie).

### Wentylator

- Konserwacja i naprawa powinny być przeprowadzane tylko przez doświadczonych i przeszkolonych pracowników.
- Wentylator powinien być kontrolowany i czyszczony w miarę potrzeb co najmniej raz w roku.
- Należy upewnić się, że wentylator jest odłączony od źródła zasilania przed przeprowadzaniem jakichkolwiek prac konserwacyjnych lub naprawy.
- Należy przeprowadzać konserwację i naprawę po całkowitym zatrzymaniu obrotów wentylatora.
- Należy przestrzegać przepisów bezpieczeństwa pracy podczas konserwacji i naprawy.
- W konstrukcji silnika użyto wzmocnionych łożysk kulowych. Silnik jest całkowicie zamknięty i nie wymaga używania smaru w czasie użytkowania.
- Należy odłączyć wentylator od urządzenia.
- Wirnik powinien być specjalnie skontrolowany pod kątem nagromadzonych zanieczyszczeń lub kurzu, które mogą powodować zaburzenia równowagi. Nadmierne zaburzenia tego typu mogą prowadzić do przyspieszonego zużycia łożysk silnika i jego drgań.
- Należy oczyścić wirnik i obudowę wewnętrzną łagodnym środkiem czyszczącym, wodą i wilgotną, miękką ściereczką.
- Nie należy używać myjki wysokociśnieniowej, materiałów ściernych, ostrych narzędzi ani żrących rozpuszczalników, które mogą doprowadzić do zarysowania lub uszkodzenia obudowy i wirnika.
- Nie należy zanurzać wirnika w płynach.
- Należy upewnić się, czy ciężarki do wyważenia wirnika nie przesunęły się.
- Należy upewnić się, czy nic nie zakłóca pracy wirnika.
- Należy z powrotem zamontować wentylator, wymienić osłony wentylatora i podłączyć wentylator do źródła zasilania.
- Jeśli po konserwacji lub naprawie wentylator nie uruchamia się lub automatycznie nie włącza się dioda ochrony termicznej, należy skontaktować się z producentem.
- Podczas konserwacji nie należy trzymać wentylatora za wirnik, ponieważ mogłoby to doprowadzić do zaburzenia jego równowagi lub uszkodzenia. Wentylator należy trzymać za obudowę.



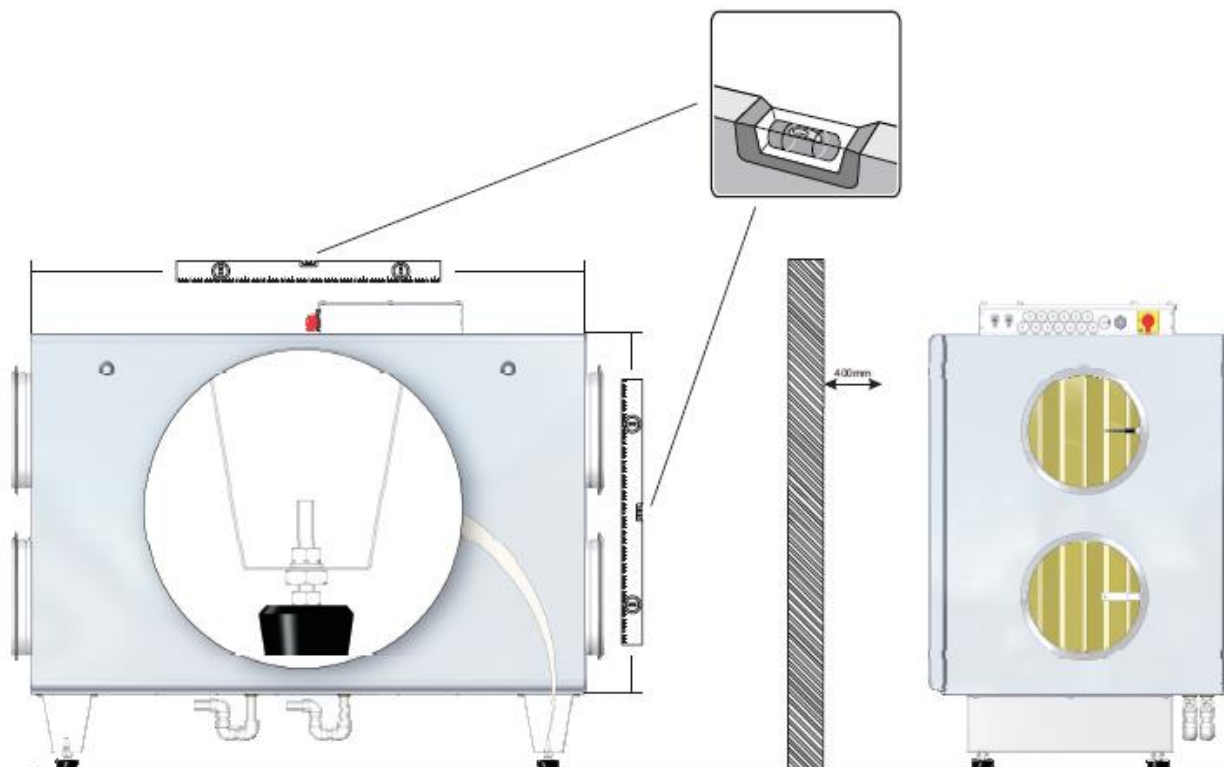
### Wymiennik ciepła

- Należy upewnić się, że urządzenie jest odłączone od źródła zasilania przed przystąpieniem do konserwacji lub naprawy.
- Należy przeprowadzać konserwację i naprawę po całkowitym zatrzymaniu obrotów wentylatora.
- Należy czyścić wymiennik raz w roku.
- Najpierw należy ostrożnie wyjąć kasetę wymiennika ciepła, zanurzyć ją w wodzie i umyć ciepłą wodą z niewielkim dodatkiem mydła (nie należy używać sody). Następnie należy umyć kasetę gorącą wodą i pozostawić do całkowitego wyschnięcia!

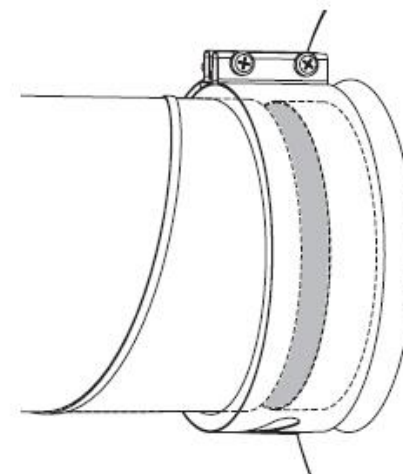
### Montaż

- Instalację powinien przeprowadzać wyłącznie wykwalifikowany i przeszkolony personel.
- Urządzenie musi być zamontowane na płaskiej poziomej powierzchni, tak aby nie było przechylone (Rys. 01).
- Należy podłączyć urządzenie do systemu kanałów zgodnie z informacjami podanymi na obudowie centrali wentylacyjno-klimatyzacyjnej.
- Przed podłączeniem do systemu kanałów powietrznych, otwory połączeniowe kanałów powietrznych systemu wentylacyjnego muszą być zamknięte.
- W razie potrzeby można zamienić stronę do obsługi i konserwacji urządzenia.
- Przy podłączaniu kanałów powietrznych należy wziąć pod uwagę kierunki przepływu powietrza wskazane na obudowie urządzenia.
- Nie należy podłączać kolan w pobliżu połączenia kołnierzowego urządzenia. Minimalna odległość prostego kanału powietrznego pomiędzy urządzeniem a pierwszym odgałęzieniem kanału powietrznego w kanale nawiewnym musi wynosić  $1xD$ , a w kanale wywiewnym  $3xD$ , gdzie  $D$  jest średnicą kanału powietrznego.
- Zaleca się użycie dostępnych na dodatkowe zamówienie uchwytów (Rys. 02) do podłączenia wentylatora do systemu kanałów powietrznych. Pozwoli to na zredukowanie drgań przekazywanych przez urządzenie do systemu kanałów powietrznych oraz otoczenia.
- Instalacja musi być przeprowadzona tak, aby ciężar systemu kanałów powietrznych oraz jego składników nie przeciążał urządzenia wentylacyjnego.
- Należy pozostawić wystarczająco dużo miejsca podczas instalacji, aby można było otworzyć drzwiczki techniczne systemu wentylacji.
- Jeśli zainstalowane urządzenie wentylacyjne przylega do ściany, może przenosić wibracje hałasu na ściany pomieszczenia, nawet jeśli poziom hałasu powodowanego przez wentylatory jest dopuszczalny. Zaleca się instalację w odległości 400 mm od najbliższej ściany. Jeśli nie jest to możliwe, zaleca się instalację urządzenia przy ścianie pomieszczenia, w którym poziom hałasu nie jest istotny.
- Ponadto, wibracje mogą być przenoszone przez podłogę. Jeśli to możliwe, należy zainstalować dodatkową izolację przy podłodze, aby wytłumić hałas.
- Rury są podłączone do nagrzewnicy tak, aby można je było łatwo zdemontować i wyjąć nagrzewnicę z obudowy urządzenia podczas przeprowadzania serwisu lub napraw.
- Rury z zaworami dla doprowadzenia i zwrotu ciepła muszą być połączone tak, aby nagrzewnica pracowała w kierunku przeciwnym do strumienia powietrza. Jeżeli nagrzewnica pracuje w tym samym kierunku, średnia różnica temperatur zmniejsza się, wpływając na wydajność nagrzewnicy.
- Jeżeli istnieje możliwość, że do urządzenia będzie się dostawać kondensat lub woda, należy zamontować zewnętrzne środki zabezpieczające.

Rys. 01



Rys. 02



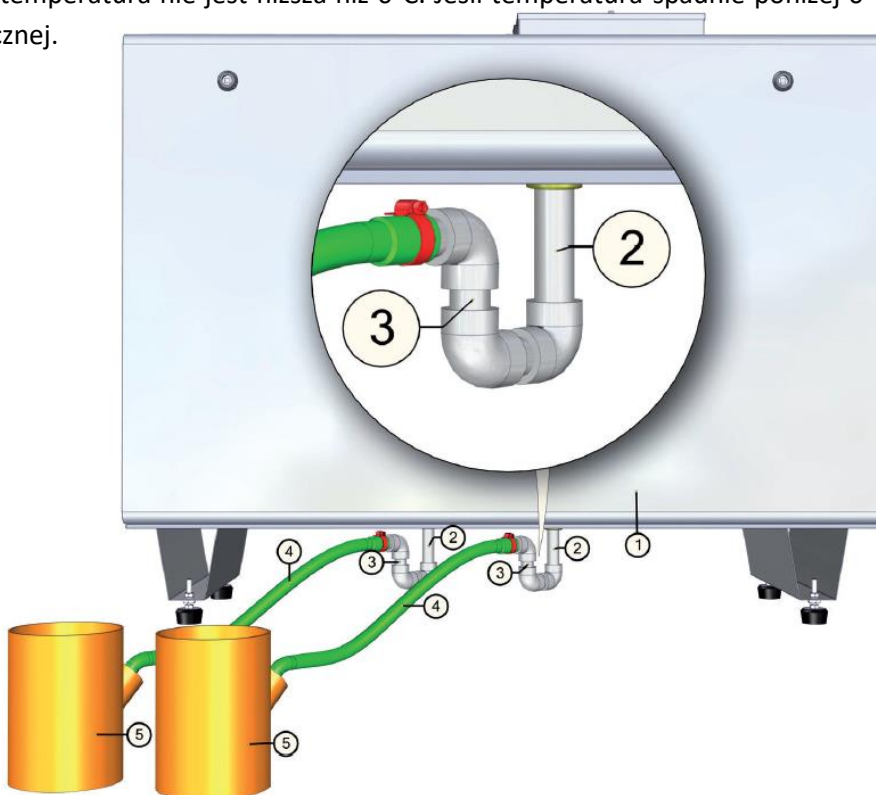
### Drenaż

Kiedy centrala AHU (1) jest już zainstalowana, należy podłączyć system odprowadzający. W tym celu należy przykręcić kształtkę (lub złączkę RIS 700HE EKO 3.0) (2) do wyjścia odprowadzającego centrali AHU.

System musi być podłączony do rury (4) w następującej kolejności: centrala AHU (1), syfon (3) i system odprowadzający. Rura (4) powinna być wygięta na nie mniej niż 3° (1 metr rury musi być wygięty ku dołowi 55 mm)! Przed włączeniem centrali AHU (1), system odprowadzający powinien być wypełniony co najmniej 0,5 l wody (syfon (3) musi zawsze być wypełniony wodą); należy również upewnić się, czy woda dociera do systemu odprowadzającego (5)! W przeciwnym razie, pomieszczenie może zostać zalane.

System odprowadzający musi być zainstalowany w pomieszczeniu, w którym temperatura nie jest niższa niż 0°C. Jeśli temperatura spadnie poniżej 0°C, system odprowadzający powinien być zabezpieczony za pomocą izolacji termicznej.

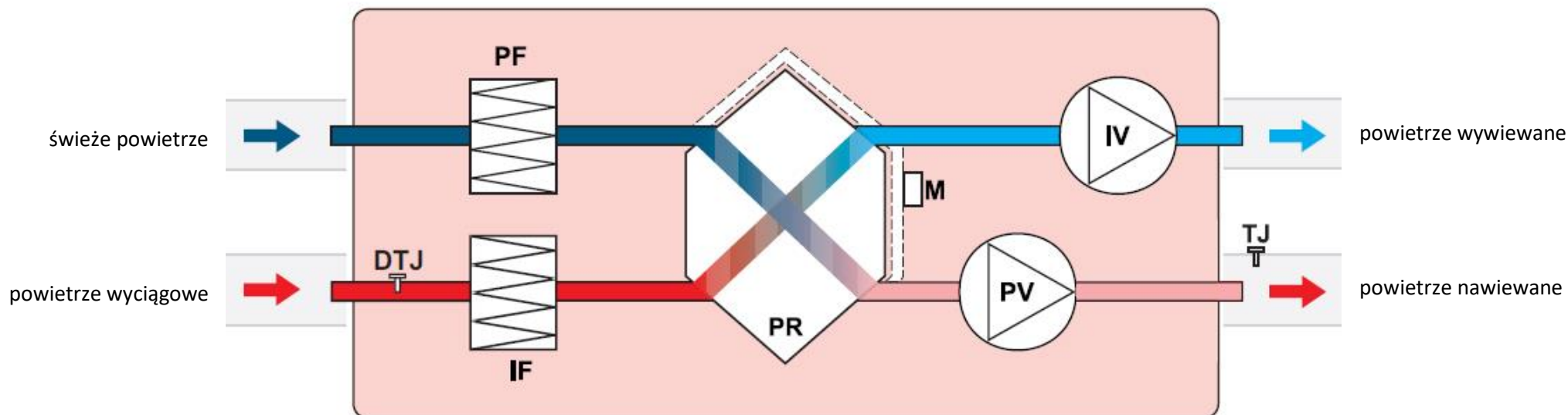
Syfon (3) musi być zamontowany poniżej poziomu centrali AHU (1).



### Schemat podzespołów

**IV** wentylator wyciągu powietrza  
**PV** wentylator nawiewu powietrza  
**PR** krzyżowy wymiennik ciepła  
**PF** filtr powietrza nawiewanego  
**IF** filtr powietrza wyciągowego  
**TJ** czujnik temperatury powietrza nawiewanego

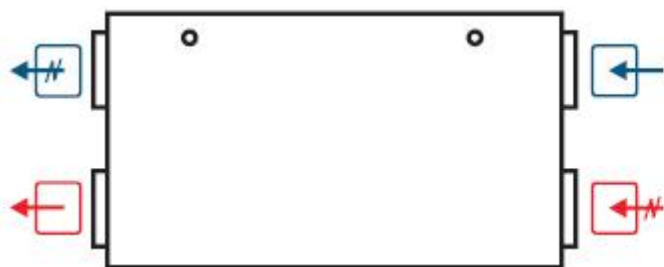
**TL** czujnik temperatury świeżego powietrza  
**DTJ** czujnik temperatury i wilgotności powietrza wyciągowego  
**M1** siłownik zaworu obejściowego  
**PS1** przetwornik ciśnienia filtra powietrza nawiewanego  
**PS2** przetwornik ciśnienia filtra powietrza wyciągowego



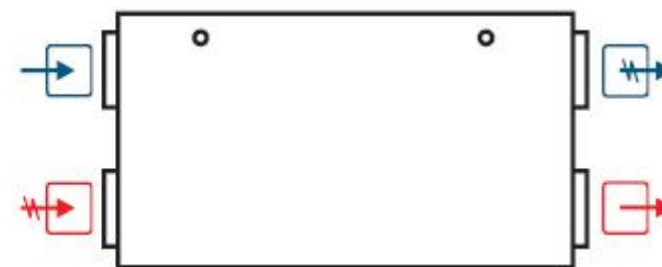
### Wersje urządzenia

W razie potrzeby można zmienić stronę do obsługi i konserwacji urządzenia wentylacyjnego, tzn. może być zamontowane przy lewym wlocie świeżego powietrza lub prawym wlocie świeżego powietrza. W tym celu należy zamienić tylne drzwiczki z drzwiczkami przednimi. Standardowo urządzenie wentylacyjne jest po prawej.

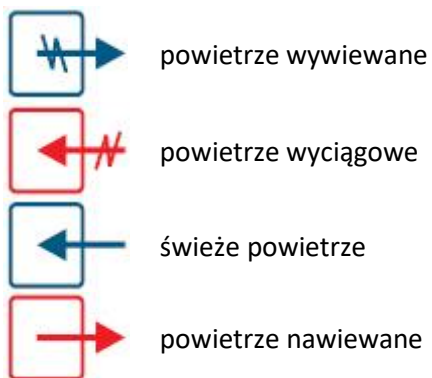
Widok od strony serwisanta:



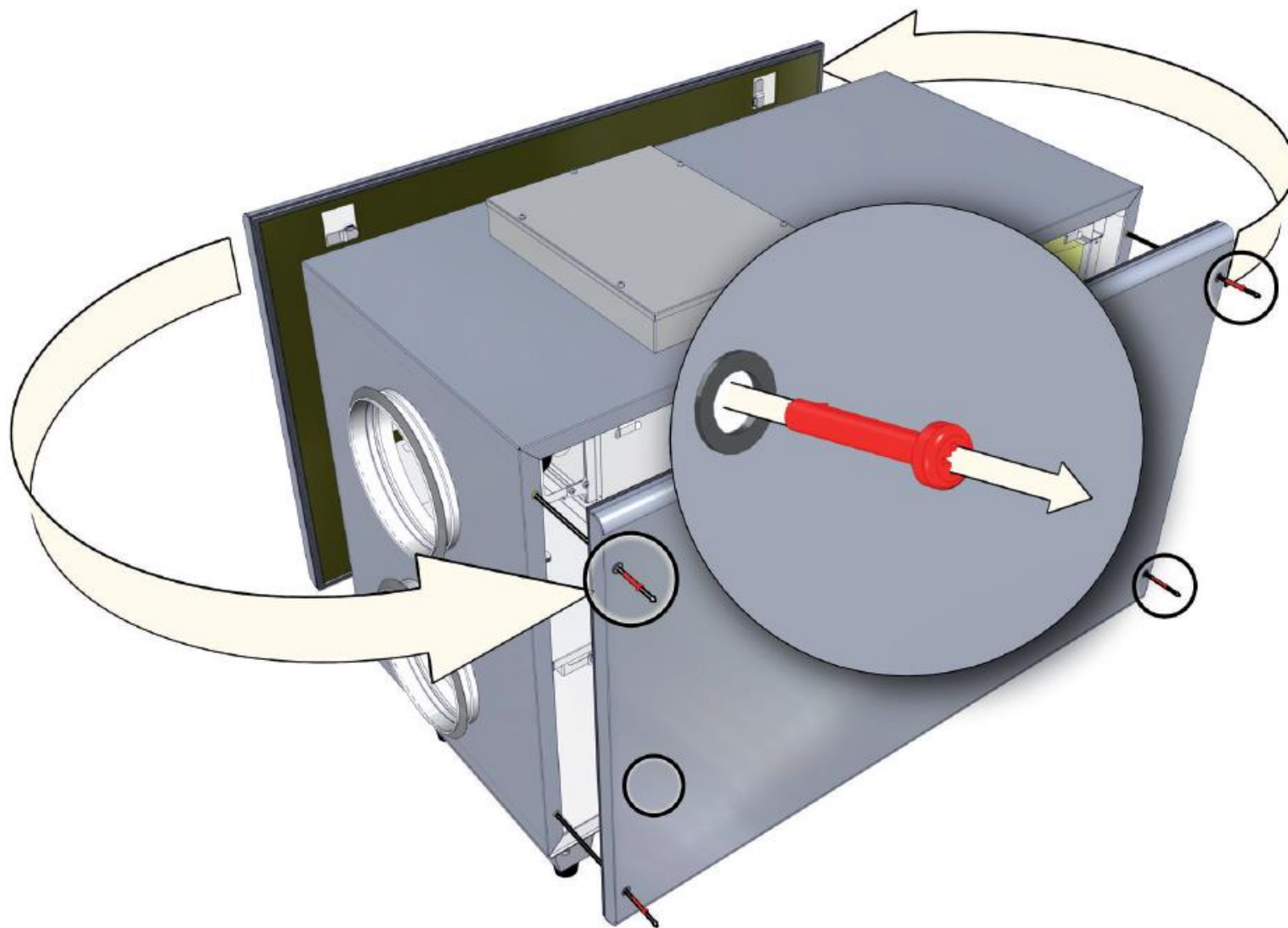
RIS 700H L EKO 3.0



RIS 700H R EKO 3.0














### Zmiana strony obsługowej





### Akcesoria

VXP	AKS/SAKS	CO <sub>2</sub>	DF	AP
				
Zawór 3-drogowy	Tłumiki dla kanału okrągłego	Przełącznik CO <sub>2</sub>	Różnicowy przełącznik ciśnienia	Zacisk
OC	AVS	RMG	MPL	Comfort Box
				
Kanał odgałęzienia „Outlet Cover”	Nagrzewnica wodna do przewodów okrągłych	Zespół mieszający	Filtry panelowe	Urządzenie chłodząco-grzewcze „Comfort Box 1900”

SKG	SP	SPs	SSB	FLEX
				
Przepustnica odcinająca	Siłownik przepustnic	Siłownik przepustnicy ze sprężyną powrotną	Siłownik z napędem elektrycznym	Sterownik

### Opcje podłączenia AVA / AVS

**UWAGA:** w przypadku korzystania z nagrzewnicy wodnej, podłączenie pokazane powyżej nie jest możliwe.  
**Patrz sekcja „Nagrzewnic elektryczna/ wodna powietrza nawiewanego”**  
**w rozdziale ”Wytyczne regulacji systemu”.**

TJ - Czujnik temperatury powietrza nawiewanego

T1 - Termostat z funkcją antifreeze (zapobiegania zamarzaniu)

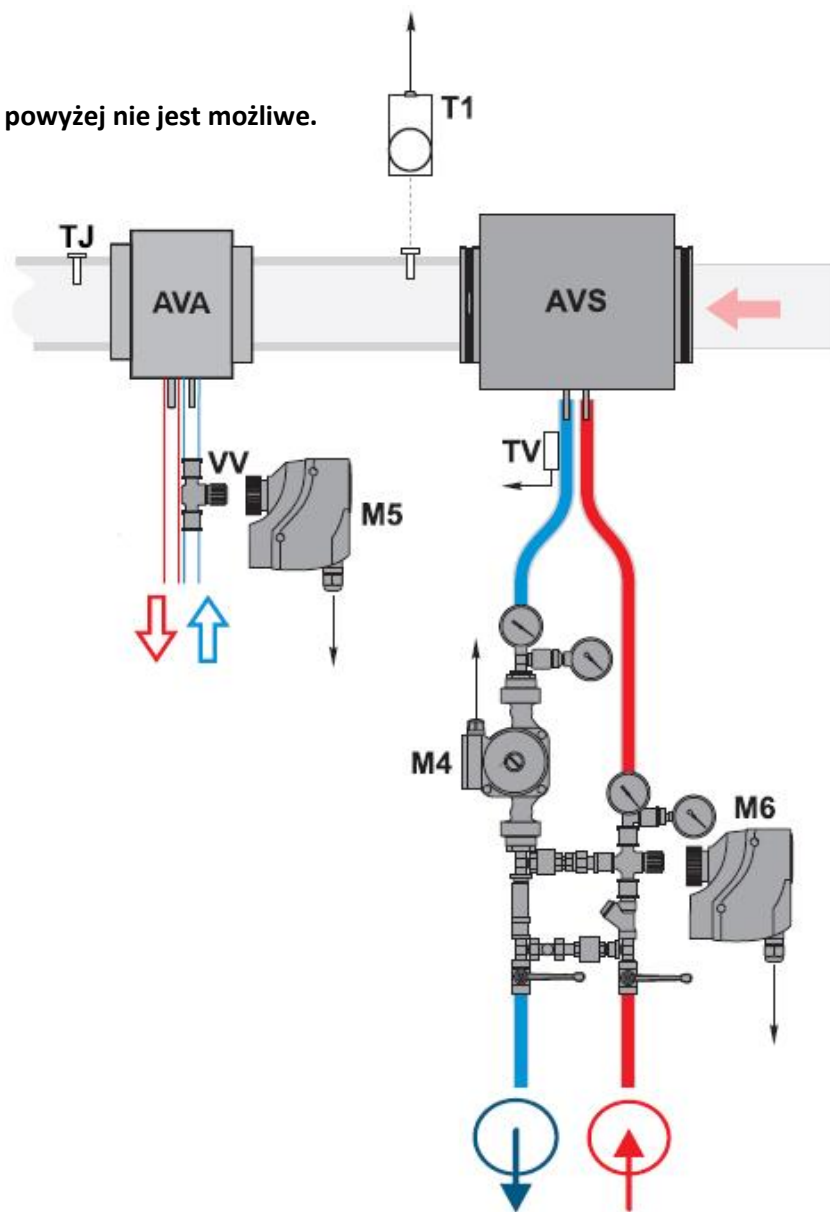
TV - Czujnik z funkcją antifrost (ostrzegania o zamarzaniu)

VV - Zawór 2-drogowy chłodnicy

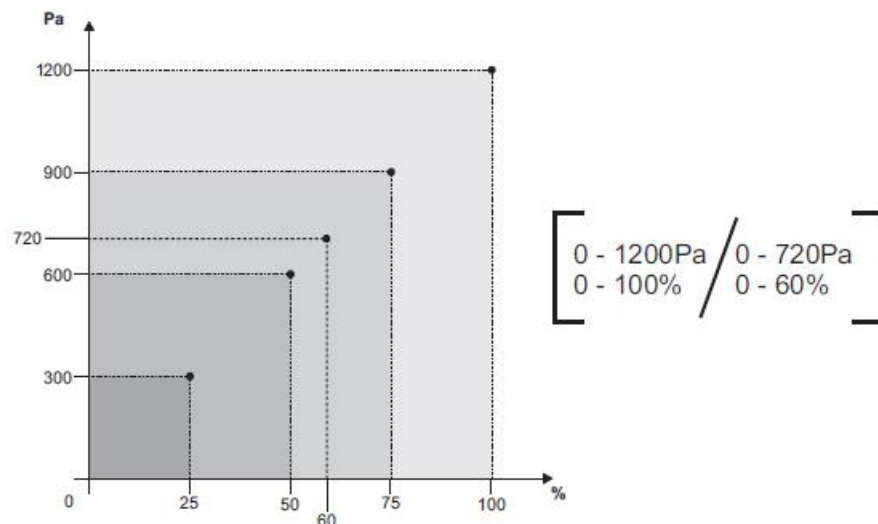
M4 - Pompa cyrkulacyjna nagrzewnicy

M5 - Siłownik zaworu chłodnicy wodnej (24 V AC, 3-pozycyjny sygnał sterujący)

M6 - Siłownik zaworu nagrzewnicy



### System sterowania automatycznego



Temperaturę nawiewanego powietrza można regulować według temperatury zmierzonej czujnikiem nawiewanego lub wyciągowego powietrza oraz temperatury ustawionej przez użytkownika za pomocą panelu zdalnego sterowania. Temperaturę nawiewanego powietrza ustawioną przez użytkownika można utrzymać za pomocą płytowego lub wirnikowego wymiennika ciepła oraz dodatkowej nagrzewnicy elektrycznej lub wodnej (dostarczanej na dodatkowe zamówienie). Jeśli temperatura nawiewanego powietrza jest niższa niż ustawiona temperatura, zawór obejściowy jest zamykany (przez płytowy wymiennik ciepła przepływa świeże powietrze otoczenia). W przypadku urządzeń z wirnikowym wymiennikiem ciepła, zatrzymane są obroty wirnika. Jeżeli ustawiona temperatura nie jest osiągnięta, nagrzewnica (elektryczna lub wodna) jest włączona i pracuje (w przypadku nagrzewnicy wodnej zawór nagrzewnicy jest otwierany / zamykany) aż do osiągnięcia ustawionej temperatury. Jeżeli temperatura powietrza nawiewanego jest wyższa niż ustawiona wartość temperatury, najpierw wyłącza się nagrzewnica. Jeżeli temperatura jest nadal wyższa niż ustawiona wartość temperatury, otwiera się zawór obejściowy lub, w przypadku urządzeń z wirnikowym wymiennikiem ciepła, zatrzymane są obroty wirnika. Na panelu zdalnego sterowania temperatura (ustawiana i mierzona za pomocą czujników) jest wyświetlana w stopniach Celsjusza (°C).

Temperaturę powietrza w pomieszczeniu można regulować nie tylko na podstawie czujnika nawiewanego powietrza, lecz również na podstawie czujników temperatury wyciągowego powietrza (w przypadku wybrania tej funkcji patrz: Opis panelu FLEX II. 6.5.3).

Po wyborze algorytmu sterowania czujnikiem wyciągowego powietrza, temperatura powietrza nawiewanego jest ograniczona przez określenie dodatkowego ciepła wlotowego (ciepła emitowanego przez słońce lub przez urządzenia elektryczne itp.). Dlatego energia przeznaczana na nadmierne ogrzewanie nawiewanego powietrza jest zachowana. Pomieszczenie jest ogrzewane zgodnie z szacunkową temperaturą pokojową w celu zapewnienia pożądanego mikroklimatu temperatury w pomieszczeniu.

Nagrzewnica elektryczna powietrza nawiewanego (oporowe elementy grzejne w przypadku nagrzewnic elektrycznych) jest sterowana za pomocą sterownika ESKM przy zastosowaniu sygnału PWM. W przypadku nagrzewnicy wodnej powietrza nawiewanego, siłownik zaworu jest sterowany za pomocą sterownika RG1, przy wykorzystaniu analogowego sygnału sterującego 0-10V DC.

### **Funkcja „BOOST”**

Wentylatory są uruchamiane z maksymalną prędkością a na panelu zdalnego sterowania (FLEX) wyświetla się napis „BOOST”. Funkcja „BOOST” jest nieaktywna, jeśli włączone są zabezpieczenia wymiennika ciepła. Kiedy wyłącza się sygnał uruchamiający tę funkcję, można wybrać żądany okres działania tej funkcji w panelu sterowania (FLEX) (w celu uzyskania szczegółowych informacji dotyczących wyboru tej funkcji patrz opis panelu FLEX II. 6.6). W menu użytkownika w zakładce Add.Func (Dodaj funkcje) znajduje się opcja ustawienia funkcji boost w minutach (ustawienie fabryczne: Wyłączona. Na przykład, jeśli ustawiono czas 5 minut, w razie utraty sygnału funkcji boost sterowanej za pomocą zewnętrznego sygnału sterującego, funkcja boost będzie aktywna przez 5 minut. W przypadku funkcji sterowanej za pomocą szybkiego przycisku (panel sterowania FLEX), funkcja boost będzie aktywna przez 5 minut jeśli przycisk był naciśnięty raz i natychmiast wyłączona w razie ponownego naciśnięcia przycisku. Maksymalna wartość ustawienia to 255 minut.

### **Funkcja START/STOP**

Funkcja START/STOP jest używana do rozpoczęcia lub zakończenia pracy rekuperatora. Napis „STOP” jest wyświetlany na panelu zdalnego sterowania (FLEX). W trybie START, rekuperator pracuje zgodnie z ostatnimi ustawieniami panelu.

### **Funkcje FanFail i FanRun features**

Funkcja ta umożliwia podłączenie wskaźnika stanu zewnętrznego wentylatora, np. lampki kontrolnej obrazującej stan urządzenia.

### **Stała kontrola nagrzewnicy**

Wbudowana jest nowa funkcja: stałe utrzymywanie temperatury powietrza nawiewanego (dokładność do 0,5°C) przy wykorzystaniu dwudrogowego modułu tyrystorowego ESKM... (moduły te są wbudowane wyłącznie w nagrzewnicach podłączonych do trójfazowego zasilania głównego).

### Chłodzenie wentylacyjne:

Istnieją dwa typy chłodzenia: przy użyciu halonów lub chłodziw wodnych. Chłodzenie opiera się na algorytmie regulatora PI i jest uruchamiane w miarę potrzeby. Warunki uruchomienia i wyłączenia chłodziwa halonowego mogą być ustawiane i zmieniane przy użyciu menu zdalnego panelu sterowania FLEX (patrz punkt II.6.4. opisu panelu FLEX). Położenie siłownika chłodziwa wodnej jest ustawione zgodnie z regulatorem PI w zakresie 0% - 100%. Chłodziwa halonowa jest włączona, kiedy wartość regulatora PI jest wyższa niż wartość ustawiona w menu (patrz punkt II.6.4.2 opisu panelu FLEX). Chłodziwa halonowa jest wyłączona, kiedy wartość regulatora PI jest niższa niż wartość ustawiona w menu (patrz punkt II.6.4.3 opisu panelu FLEX).

### Wentylacja:

Możliwe są trzy typy wentylacji (patrz punkt II.6.3 opisu panelu FLEX): w relacji do powietrza nawiewanego (Supply), w relacji do powietrza wyciągowego (Room) i automatyczna (ByOutdoor). Kiedy praca urządzenia jest uzależniona od powietrza nawiewanego, temperatura powietrza nawiewanego jest utrzymywana na poziomie wprowadzonych ustawień regulatora PI. Kiedy praca urządzenia jest uzależniona od powietrza wyciągowego, ustawiona temperatura powietrza wyciągowego jest utrzymywana tak, aby temperatura powietrza nawiewanego utrzymywała się pomiędzy minimalną a maksymalną ustawioną temperaturą (patrz punkty II.6.3.2. i II.6.3.3 opisu panelu FLEX) w oparciu o algorytm regulatora PI. Kiedy praca urządzenia jest automatyczna (ByOutdoor), używane są oba typy chłodzenia (powietrza nawiewanego i wyciągowego): chłodzenie oparte na powietrzu nawiewanym jest używane kiedy temperatura powietrza otoczenia jest niższa niż ustawiona temperatura (patrz punkt II.6.3.3 opisu panelu FLEX). Ten tryb pracy określany jest jako „tryb zimowy”. Chłodzenie oparte na powietrzu wyciągowym jest używane kiedy temperatura powietrza otoczenia jest wyższa niż ustawiona temperatura (patrz punkt II.6.3.3 opisu panelu FLEX). Ten tryb pracy określany jest jako „tryb letni”.

Używając zdalnego panelu sterowania, użytkownik może ustawić prędkość napędu wentylatora na trzech poziomach (wartości poszczególnych poziomów znajdują się w ustawieniach prędkości okna zdalnego panelu sterowania, patrz punkty II.6.7 i II.6.8 opisu panelu FLEX). Analogowy sygnał dla napędu 0–10 V DC jest generowany przez sterownik RG1. Prędkość obrotów wentylatorów powietrza nawiewanego i wyciągowego może być ustawiona synchronicznie lub asynchronicznie (patrz punkty II.6.7 i II.6.8 opisu panelu FLEX). W przypadku użycia nagrzewnicy wodnej powietrza nawiewanego i po uruchomieniu agregatu do ogrzewania, wentylacji i klimatyzacji (HVAC), po 20 sekundach uruchamiane są wentylatory. W tym czasie otwierany jest siłownik zaworu wody w celu osiągnięcia optymalnej temperatury.

Do sterowania wentylatorami należy użyć dwóch przetworników ciśnieniowych przy utrzymaniu stałego ciśnienia w systemie.

Można również podłączyć przetwornik powietrza wyciągowego (CO<sub>2</sub>) jeśli nie są zainstalowane przetworniki ciśnienia).

### Ochrona systemu

Do ochrony nagrzewnicy wodnej używanych jest kilka poziomów zabezpieczeń.

*Po pierwsze:* Jeżeli w czasie zimnego sezonu temperatura wody wylotowej spada poniżej  $+10^{\circ}\text{C}$  (zmierzona przy pomocy czujnika TV), siłownik M6 nagrzewnicy wodnej musi natychmiast otworzyć zawór, niezależnie od zapotrzebowania na ciepło.

*Po drugie:* Jeżeli po całkowitym otwarciu zaworu nagrzewnicy temperatura wody nie osiąga  $+10^{\circ}\text{C}$ , a temperatura powietrza po ogrzaniu spada poniżej  $+7/+10^{\circ}\text{C}$  (zależnie od temperatury, która jest ustawiona na termostacie systemu ochrony T1), urządzenie nawiewu powietrza jest zatrzymane. Aby zapobiec zamarznięciu nagrzewnicy wodnej (gdy urządzenie nie pracuje), dwa wyloty pracują: pompa cyrkulacyjna M4 i siłownik M6 nagrzewnicy wodnej. W systemie ochrony nagrzewnicy wodnej jest (powinna być) używana także zasuwa nawiewu powietrza ze sprężyną zwrotną siłownika. W razie zaniku napięcia, natychmiast zamykana jest zasuwa nawiewu powietrza. Nie resetuje się ona automatycznie i musi być zrestartowana (uruchomiona ponownie) przy użyciu panelu sterowania.

### Korzystanie z urządzenia w sieci BMS

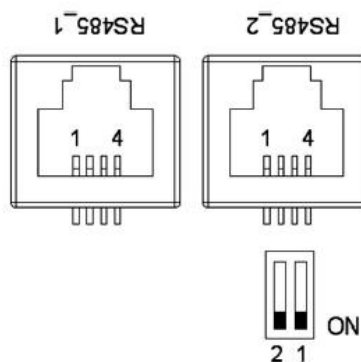
Urządzenie do odzysku ciepła (rekuperator) może być podłączone do sieci BMS przy użyciu protokołu ModBus.

Urządzenie może być sterowane jednocześnie za pomocą panelu FLEX i sieci BMS. Praca urządzenia będzie się opierała na ostatnich zmianach ustawień. Zgodnie z ustawieniami fabrycznymi, urządzenie będzie pracowało (przy założeniu braku usterek) w oparciu o ostatnie ustawienia panelu, jeśli panel lub sieć BMS (lub obydwa systemy) są odłączone. Ustawienie to może być zmienione, szczegóły dostępne w punkcie 14 Flex\_menu\_montuotojas.

### Typ protokołu ModBus: RTU

Do podłączenia protokołu ModBus używany jest port RS485\_2 (Rys. 3)

Ustawienia (patrz punkt II.6.2 opisu instalatora FLEX):



Rys. 3. RS485\_1 i RS485\_2. RS485\_1 gniazdo zdalnego systemu sterowania; RS485\_2port protokołu ModBus

### Oznaczenia styków gniazda RJ11:

1 – COM      2 – A    3 – B    4 – +24V

Mikroprzełączniki 1 i 2 (Rys. 4) są zainstalowane na tablicy sterującej w celu wyboru wartości oporu podczas dostosowywania sieci. Dostosowanie zależy od metody połączenia. Jeśli używane jest połączenie typu pierścieniowego, można podłączyć do 30 urządzeń. Jeśli używana jest inna metoda, można podłączyć ok. 7 urządzeń. Wartość oporu pomiędzy pierwszym a ostatnim urządzeniem powinna zawierać się w przedziale 120  $\Omega$  -150  $\Omega$ .

Opór, $\Omega$	Przełącznik 1	Przełącznik 2
180	ON	ON
470	ON	OFF
330	OFF	ON

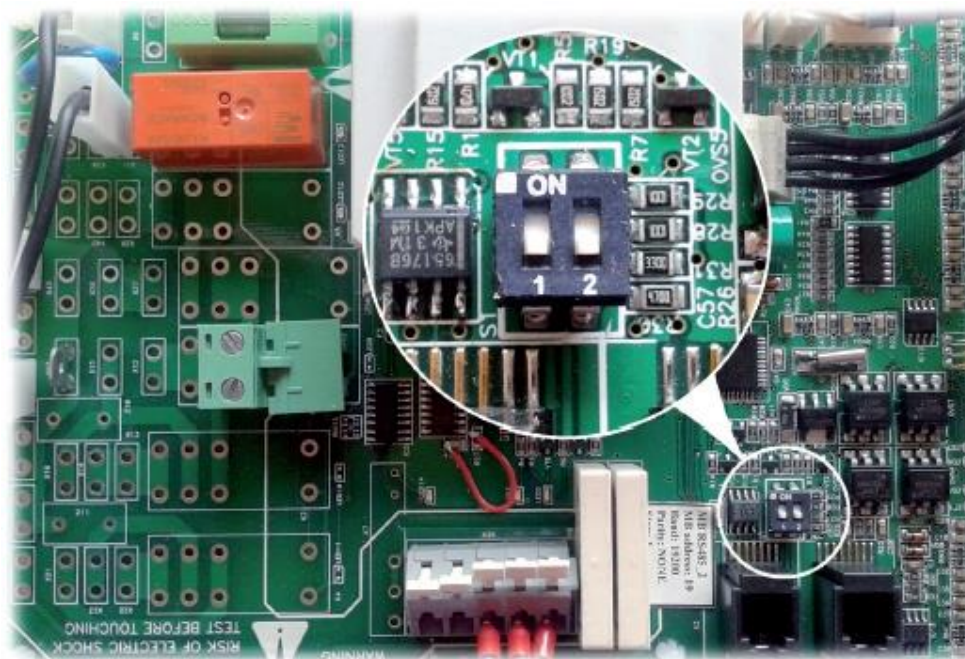


Fig. 4. Microswitches 1 and 2



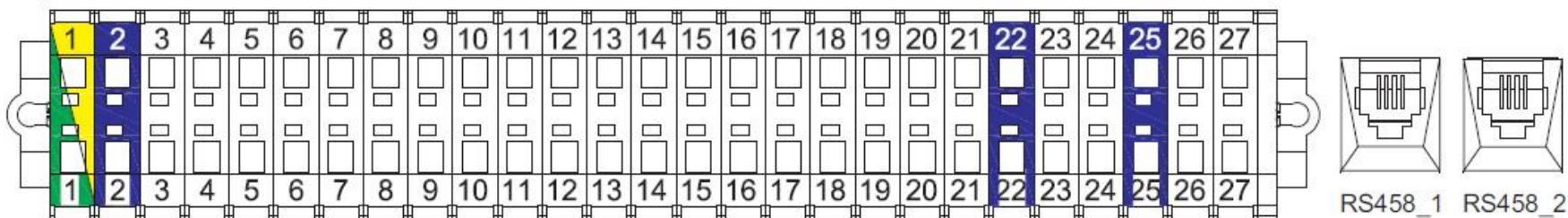
### Adresy protokołu ModBus

Nr	Oznaczenie	Funkcja ModBus	Adres danych	Ilość danych	Opis	Wartości
1.	Antifrost	01h_Read_Coils	0	1	Funkcja ochrony przed zamrażaniem krzyżowego wymiennika ciepła.	1-aktywny, 0-bierny
2.	Fire	01h_Read_Coils	1	1	Alarm pożarowy.	1-aktywny, 0-bierny
3.	Filter	01h_Read_Coils	2	1	Alarm – ostrzeżenie o zanieczyszczonym filtrze.	1-aktywny, 0-bierny
4.	Fan	01h_Read_Coils	3	1	Alarm – awaria wentylatorów.	1-aktywny, 0-bierny
5.	LowPower	01h_Read_Coils	5	1	Niskie napięcie.	1-aktywny, 0-bierny
6.	Textract	01h_Read_Coils	6	1	Alarm czujnika temperatury DTJ (100).	1-aktywny, 0-bierny
7.	Texhaust	01h_Read_Coils	7	1	Alarm czujnika temperatury powietrza wyciągowego.	1-aktywny, 0-bierny
8.	Tlimit	01h_Read_Coils	8	1	Alarm czujnika temperatury powietrza nawiewanego	1-aktywny, 0-bierny
9.	RH	01h_Read_Coils	9	1	Alarm czujnika wilgotności DTJ (100) (sterownik pracuje przy zdefiniowaniu stopnia wilgotności na 70%)	1-aktywny, 0-bierny
10.	ReturnWater	01h_Read_Coils	10	1	Alarm czujnika temperatury zwrotnej.	1-aktywny, 0-bierny
11.	ToutDoor	01h_Read_Coils	11	1	Alarm czujnika temperatury powietrza zewnętrznego (sterownik nadal pracuje przy zdefiniowaniu ToutDoor<0oC)	1-aktywny, 0-bierny
12.	MotorActive	01h_Read_Coils	13	1	Wentylatory włączone (ON)	1-aktywny, 0-bierny
13.	InDumpper	04h_Read_Input	14	1	Siłownik przepustnicy powietrza zewnętrznego	0-90
14.	Preheater	01h_Read_Coils	12	1	Wskaźnik ogrzewania wstępnego	1-aktywny, 0-bierny
15.	Heater	01h_Read_Coils	14	1	Wskaźnik nagrzewnicy	1-aktywny, 0-bierny
16.	Speed	06h_Write_Holding_Register	0	1	Ustawienia prędkości wentylatorów	0, 1, 2, 3
17.	TsetPoint	06h_Write_Holding_Register	1	1	Ustawienia temperatury powietrza nawiewanego	0-30

18.	RH_value	04h_Read_Input	13	1	Wartość czujnika wilgotności DTJ (100)	0-99
19.	Motor1	04h_Read_Input	15	1	Wartość prędkości obrotów 1 napędu wentylatora	0-3
20.	Motor2	04h_Read_Input	16	1	Wartość prędkości obrotów 2 napędu wentylatora	0-3
Prawdziwy format wartości czujnika temperatury (-3.3E38 - 3.3E38) na przykład: 0h->0C, 7FFFh->3276.7C, 8000h->3276.8, FFFFh->-0.1C.						
21.	Tlimit	04h_Read_Input	0	1	Wartość temperatury powietrza nawiewanego	Hex: E0
22.	Texhaust	04h_Read_Input	1	1	Wartość czujnika temperatury DTJ (100)	Hex: E0
23.	Textract	04h_Read_Input	2	1	Wartość temperatury powietrza wyciąganego	Hex: E0
24.	ToutDoor	04h_Read_Input	3	1	Wartość temperatury powietrza zewnętrznego	Hex: FFEC
25.	Twater	04h_Read_Input	12	1	Wartość czujnika temperatury wody zwrotnej.	Hex: FFEC

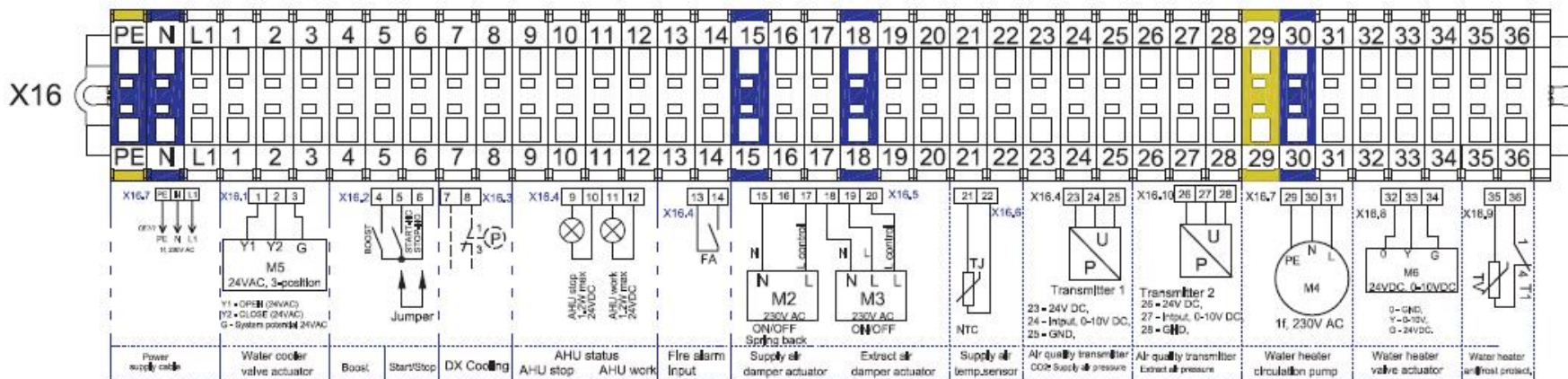
### Podłączenie elektryczne

- Agregat może być podłączony do prądu tylko przez wykwalifikowanego elektryka zgodnie z obowiązującymi warunkami międzynarodowymi i krajowymi w zakresie bezpieczeństwa elektrycznego oraz instalacji urządzeń elektrycznych.
- Należy stosować tylko typy zasilania odpowiadające danym na tabliczce znamionowej agregatu.
- Kabel zasilający musi być dobrany według parametrów elektrycznych agregatu. Jeśli główna linia zasilająca urządzenia jest daleko od urządzenia, należy uwzględnić odległość i spadek napięcia.
- Agregat musi być uziemiony.
- Należy zainstalować panel sterowania w wyznaczonym miejscu.  
Należy połączyć dostarczonym kablem łączeniowym (sterownik FLEX) panel sterowania i agregat HVAC. Zaleca się instalację panelu sterowania niezależnie od kabli zasilających.  
**UWAGA:** Jeżeli umieści się kabel z innymi kablami zasilającymi - użyć ekranowanego kabla panelu sterowania z uziemionym ekranowaniem.
- Należy podłączyć wtyczkę (typ RJ11) do gniazda RS3485-1 agregatu. Drugi koniec kabla należy podłączyć do panelu sterowania.  
**UWAGA:** Podłączenie i/lub rozłączenie panelu zdalnego sterowania jest dozwolone tylko po odłączeniu zasilania od agregatu HVAC.
- Należy włączyć główne zasilanie i włączyć przełącznik dźwigniowy Q, patrz Rys. 5 (dany egzemplarz przełącznika dźwigniowego może wyglądać inaczej w zależności od modelu produktu).
- Przy pomocy panelu zdalnego sterowania należy wybrać żądaną prędkość obrotową wentylatora oraz temperaturę powietrza nawiewanego.



Rys. 5.

### Wytyczne regulacji systemu



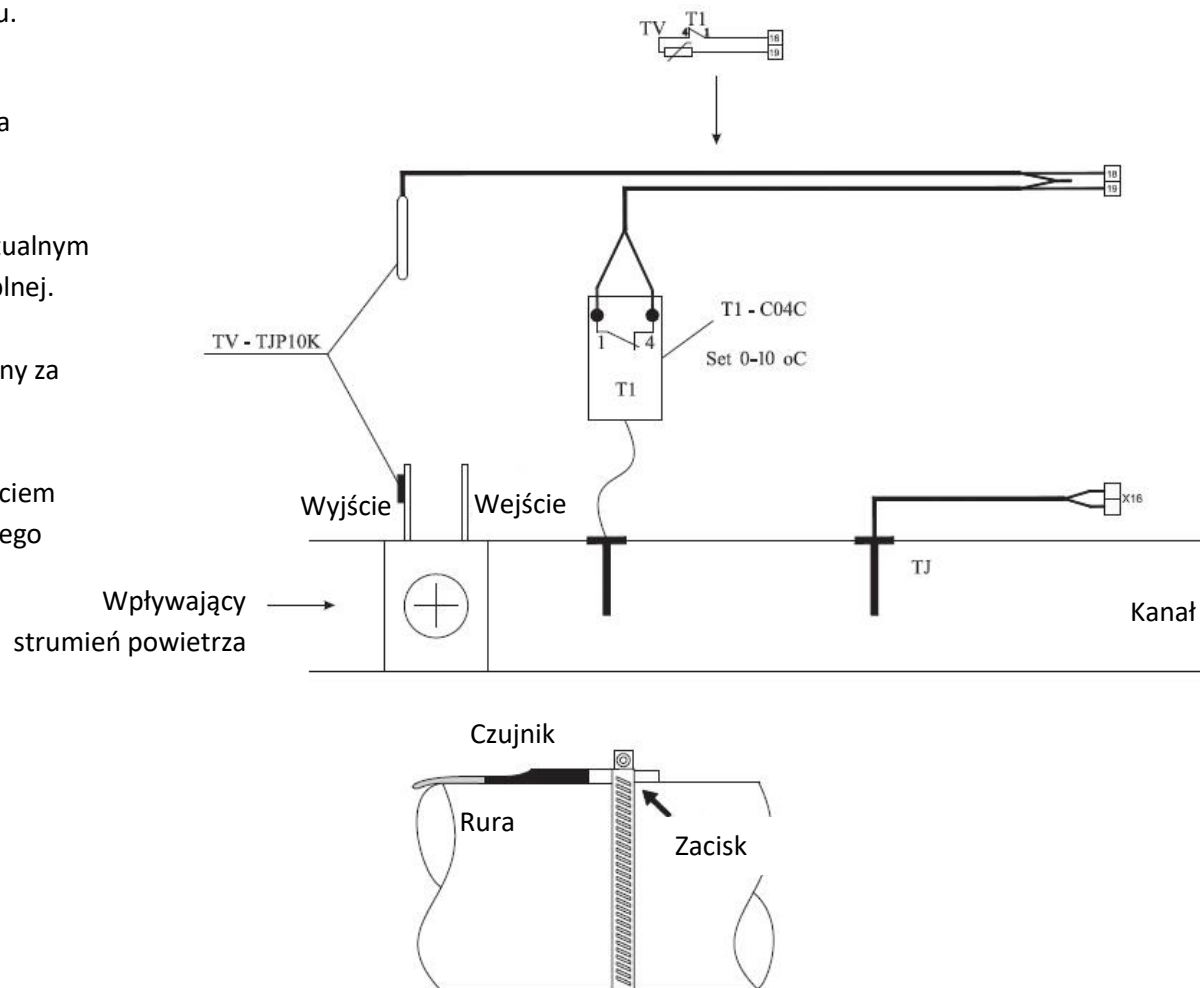
Przed oddaniem agregatu do użytku muszą być wykonane prace przygotowawcze i regulacyjne wyłącznie przez wykwalifikowanych i przeszkolonych pracowników. Automacyjny system sterowania centrali wentylacyjnej musi być prawidłowo wyregulowany, aby działał prawidłowo. Należy zainstalować również urządzenia pomiarowe i robocze zgodnie z dostarczonymi wytycznymi.

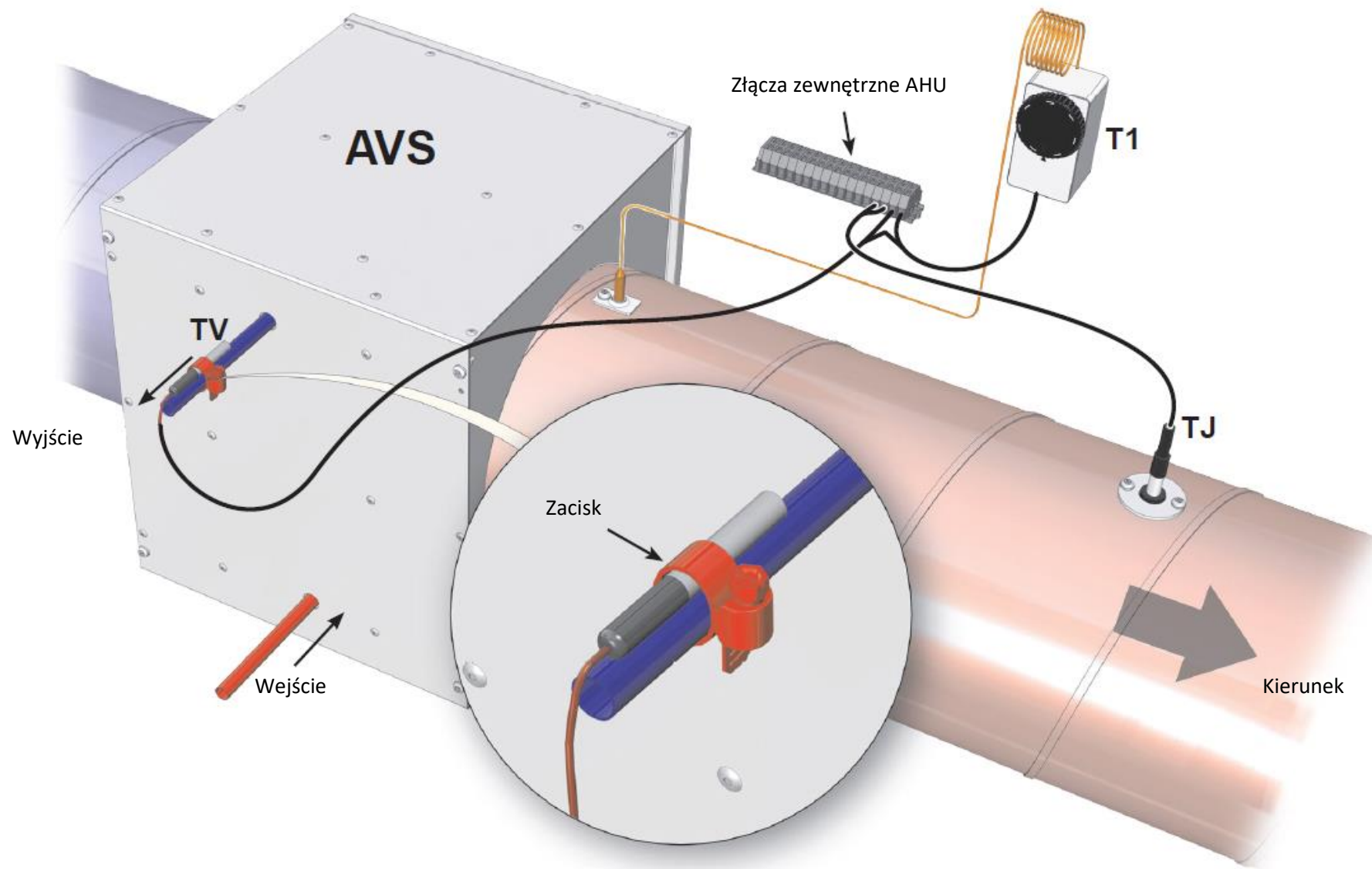
### Czujniki temperatury powietrza i przetworniki jakości powietrza.

Czujniki temperatury powietrza nawiewanego i przekaźniki jakości powietrza (jeżeli są dodatkowo stosowane) należy zamontować możliwie jak najdalej od urządzeń wentylacyjnych (w granicach długości kabla czujnika) aż do pierwszego odgałęzienia lub odwrócić układ obiegu powietrza. Wymaganie to jest konieczne do zapewnienia dokładności pomiaru.

### Ochrona przeciwzamrożeniowa.

Gdy stosowana jest zewnętrzna nagrzewnica wodna nawiewanego powietrza, wtedy konieczne jest zainstalowanie właściwego zabezpieczenia przeciwzamrożeniowego, chroniącego przed ewentualnym zamarznięciem czynnika roboczego w instalacji ciepłej. Czujnik temperatury zewnętrznej zabezpieczenia przeciwzamrożeniowego (TV) musi być zamontowany za pomocą zacisku na rurze powrotnej z nagrzewnicy wodnej. Termostat z czujnikiem kapilarnym (T1) do kontroli temperatury nagrzewnicy przed zamarznięciem musi być zamontowany na nagrzewnicy wodnej a jego pokrętło regulacyjne należy ustawić na +5°C.



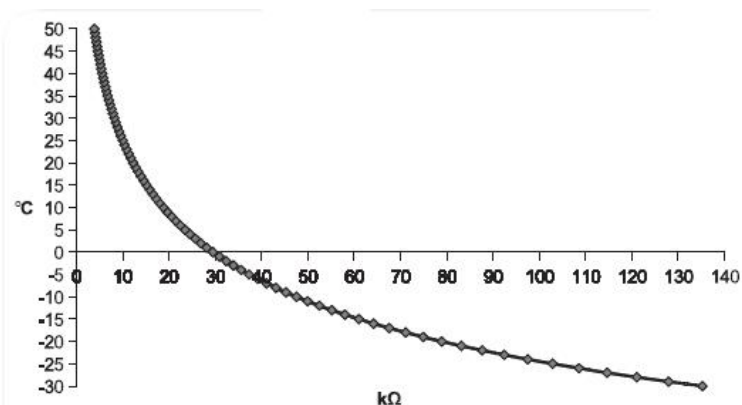


### Najczęstsze awarie i sposób ich usuwania

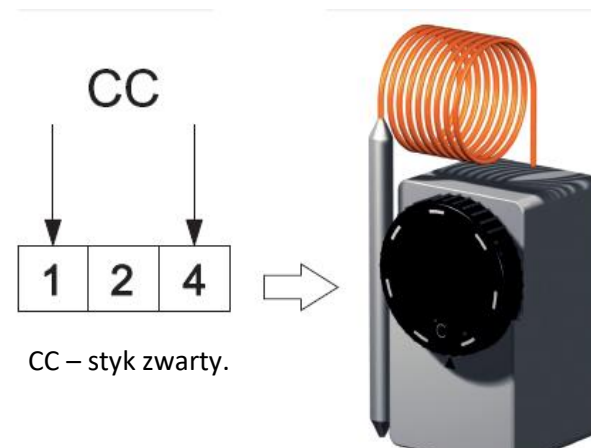
Usterka	Przyczyna	Wyjaśnienie/działania naprawcze
Centrala wentylacyjna nie pracuje.	Brak zasilania.	Sprawdzić, czy rozłącznik obciążenia Q i wyłączniki automatyczne F są włączone. Sprawdzić bezpiecznik sterownika RG1 (250 mA).
	Usterka w łączach elektrycznych centrali.	Sprawdzić gniazda i wtyczki połączeń. Upewnić się, czy styki na połączeniach nie są uszkodzone.
Nagrzewnica elektryczna powietrza nawiewanego nie pracuje.	Awaria sterownika RG1.	<ul style="list-style-type: none"> <li>- Sprawdzić napięcie sterujące nagrzewnicy elektrycznej w sterowniku RG1.</li> <li>- Podłączyć miernik uniwersalny do łącz zewnętrznych sterownika RG1 łącz B0.10 i COM. Wartość napięcia musi się stopniowo zmieniać w stosunku do wymaganej temperatury powietrza i wartości zmierzonej za pomocą czujników.</li> <li>- Jeżeli brak napięcia sterującego w razie zapotrzebowania na ciepło, sterownik RG1 musi być wymieniony.</li> </ul>
	Awaria kabla	<ul style="list-style-type: none"> <li>- Sprawdzić, czy kable lub wtyczki na panelu zdalnego sterowania nie są uszkodzone. Wymienić dotychczasowy kabel.</li> <li>UWAGA: Panel zdalnego sterowania może być podłączony i/lub rozłączony dopiero po odłączeniu zasilania elektrycznego od agregatu HVAC.</li> </ul>
	Awaria sterownika (RG1)/panelu sterowania.	Sprawdzić, czy gniazda panelu sterowania lub sterownika RG1 nie są uszkodzone. Wymienić panel sterowania lub sterownik RG1.
Wirnik się nie obraca	Awaria wentylatora powietrza nawiewanego (PV) lub wywiewanego (IV)	<ul style="list-style-type: none"> <li>- Sprawdzić połączenia elektryczne wentylatora.</li> <li>- Sprawdzić bieg jałowy went. (jeśli jest zablokowany). W razie potrzeby usunąć przyczynę.</li> <li>- Zmierzyć pobór prądu wentylatora w obwodzie zasilania. Jeśli przekracza natężenie przepływu prądu (z tablicy znamionowej silnika wentylatora), wentylator musi być zmieniony.</li> <li>- Po usunięciu usterki odłączyć i ponownie podłączyć zasilanie do agregatu HVAC.</li> </ul>
	Włączone zabezpieczenia ręczne nagrzewnicy elektrycznej powietrza nawiewanego	<ul style="list-style-type: none"> <li>- Upewnić się, czy działa wentylator powietrza nawiew. (PV). Jeśli nie - usunąć przyczynę.</li> <li>- Sprawdzić czy przepływ powietrza nawiewanego nie jest zablokowany; jeżeli jest, sprawdzić czy działa siłownik (M2) przetwornicy powietrza nawiewanego.</li> <li>- Po usunięciu usterek naciśnij przycisk Reset na pokrywie nagrzewnicy elektrycznej.</li> <li>- Po usunięciu usterek odłączyć i ponownie podłączyć zasilanie do agregatu HVAC.</li> </ul>

Awaryje czujników	Awaria czujnika temperatury powietrza nawiewanego (TJ)	<ul style="list-style-type: none"> <li>- Odłączyć napięcie źródłowe.</li> <li>- Odłączyć wtyczkę odpowiedniego czujnika z urządzenia.</li> <li>- Zmierzyć i skontrolować napięcie czujnika w oparciu na zależności przedstawionej poniżej.</li> </ul>
	Awaria czujnika temperatury powietrza na zewnątrz (TL)	<ul style="list-style-type: none"> <li>- Jeśli wyniki pomiarów nie odpowiadają podanym wartościom, wymień czujnik na nowy.</li> <li>- Po usunięciu usterek podłączyć zasilanie do agregatu HVAC.</li> </ul>
	Awaria czujnika temperatury wywiewanego powietrza otoczenia (TL)	<ul style="list-style-type: none"> <li>- Odłączyć napięcie źródłowe.</li> <li>- Odłączyć wtyczkę odpowiedniego czujnika z urządzenia.</li> <li>- Zmierzyć i sprawdzić oporność czujnika przy pomocy poniżej przedstawionej zależności.</li> </ul>
	Awaria czujnika temperatury wody zwrotnej z nagrzewnicy wodnej (TV) lub termostatu antyzamrozeniowego (T1)	<ul style="list-style-type: none"> <li>- Jeżeli uzyskane wyniki pomiarów nie pasują do podanych wartości, należy wymienić czujnik temperatury wody zwrotnej na nowy.</li> <li>- Skontrolować termostat do kontroli funkcji zapobiegającej zamarzaniu. W normalnym trybie pracy (kapilarna temperatura otoczenia powinna być wyższa od temperatury podanej na termostacie) powinny być zamknięte styki między łączami zewnętrznymi 4 i 1.</li> </ul>
	Włączony termostat do kontroli funkcji zapobiegającej zamarzaniu (T1)	<ul style="list-style-type: none"> <li>- Sprawdzić, czy temp. powietrza nawiew. jest niższa od temp. podanej na termostacie.</li> <li>- Jeśli temperatura nawiewanego powietrza jest niska, należy sprawdzić podzespoły systemu nagrzewnicy.</li> </ul>

Rys. 1a



Zależność pomiędzy rezystancją czujnika temperatury a mierzoną temperaturą powietrza.



Rys. 2a

Sprawdzenie termostatu do kontroli funkcji zapobiegającej zamarzaniu.

Typ czujnika: NTC 10K (10KΩprię 25°C; B=3380K)





### Wskazania diod sygnalizacyjnych LED sterownika

- LED2** Przepustnica powietrzna zamknięta
- LED2+** Przepustnica powietrzna otwarta
- LED3** Przepustnica powietrzna otwarta
- LED4** Zawór wodny otwarty
- LED5** Zawór wodny zamknięty
- LED6** BYPASS/Rotor otwarty
- LED7** BYPASS/Rotor otwarty
- LED8** Maksymalna prędkość obrotów wentylatora
- LED9** Średnia prędkość obrotów wentylatora
- LED10** Minimalna prędkość obrotów wentylatora
- LED11** Redukcja prędkości obrotów wentylatora powietrza nawiewanego
- LED12** Nagrzewnica wstępna
- LED13** Nagrzewnica powietrza nawiewanego
- LED14** Pompa obiegowa

### Uzgodnione oznaczenia, parametry sterownika i podzespołów systemu

		Styk	Nr	Oznaczenie	Opis	Typ I/O	Maks. obciążenie	Min. obciążenie
		X10			L(zasilanie230V/50Hz).	I	-	-
		X8			N(zasilanie 230V/50Hz).	I	-	-
		X31			Nagrzewnica elektryczna.	O	16A	100
		X29			Nagrzewnica elektryczna ON/OFF 230V/50Hz.	O	16A	100
		X12			Napięcie zasilania wentylatora powietrza z normalną prędkością.	I	-	-
		X14			Napięcie zasilania wentylatora powietrza z minimalną prędkością.	I	-	-
IV	Wentylator powietrza wywiewanego z pomieszczenia (-ń)	X15			L(zasilanie230V/50Hz).	O	4.2A	100
PV	Wentylator nawiewanego powietrza	X23			N(zasilanie 230V/50Hz).	O	4.2A	100
M4	Pompa obiegowa nagrzewnicy wodnej	X35	1	PUMP	Nagrzewnica elektryczna.	O	3A	100
		X35	2	AC.N	Nagrzewnica elektryczna ON/OFF 230V/50Hz.	O	3A	100
M2 M3	Serwomotor przepustnicy nawiewanego/wywiewanego powietrza	X35	3	AC.N	Napięcie zasilania wentylatora powietrza z normalną prędkością.	O	3A	100
		X35	4	EXT+	Napięcie zasilania wentylatora powietrza z minimalną prędkością.	O	3A	100
		X35	5	EXT-	L(zasilanie230V/50Hz).	O	3A	100
		X3		RS485_2	ModBus.	I/O	-	-

		X4		RS485_1	Sterownik zdalnego sterowania (FLEX)	I/O	-	-
		X32	1	LOW	Ochrona nagrzewnicy wodnej przed przegrzaniem	I	-	-
		X32	2	MID	Ochrona obrotowego wymiennika ciepła	I	-	-
		X32	3	HIGH	BOOST, zwiększyć natężenie przepływu powietrza	I	-	-
		X32	4	COM	COM	-	-	-
		X33	1	TIMER	Stop.	DI	-	-
		X33	2	COM	COM.	-	-	-
M5	Serwomotor zaworu chłodnicy wodnej	X33	3	VAL+	Otwarcie zaworu układu chłodzenia PWM 24V/50Hz	AO	-	-
		X33	4	VAL-	Zamknięcie zaworu układu chłodzenia PWM 24V/50Hz	AO	-	-
		X33	5	VAL	Ogólny impuls zaworu układu chłodzenia PWM 24V/50Hz	AO	-	-
M1	Serwomotor przepustnicy obejścia	X33	6	DMP+	Otwarcie przepustnicy obejścia PWM 24V/50Hz	AO	100mA	-
		X33	7	DMP-	Zamknięcie przepustnicy obejścia PWM 24V/50Hz	AO	100mA	-
		X33	8	DMP	Ogólny sygnał przepustnicy obejścia PWM 24V/50Hz	AO	100mA	-
DX	Sterowanie chłodnicą DX lub pompą obiegową nagrzewnicy wodnej	X33	9	CHIL	Chłodnica DX ON/OFF 24V	DO	0.05mA	-
		X33	10	COM	COM.	-	-	-
		X33	11	ALARM	Lampa sygnalizacyjna usterki wentylatora ON/OFF 24V	DO	0.05mA	-
		X33	12	ANTI.F	Lampa sygnalizacyjna pracującego wentyl. ON/OFF 24V	DO	0.05mA	-
M6	Serwomotor zaworu nagrzewnicy wodnej.	X33	13	B.0.10	Sygnał sterujący nagrzewnicy elektr./wodnej 0-10V	AO	5mA	-
		X33	14	COM	COM.	-	-	-
		X33	15	A.0.10	Obejście/obrotowy wymiennik ciepła 0-10V	-	-	-

		X33	16	COM	COM.	-	-	-
		X33	17	+24V	24VDC.	O	0.1A	-
		X33	18	COM	COM.	-	-	-
T1 + TV	Termostat przeciwzamrozeniowy nagrzewnicy wodnej + Czujnik temp. nośnika ciepła zwrotnego z funkcją ochrony przeciwzamrozeniowej nagrzewnicy wodnej	X33	19	T.WAT	Czujnik temperatury wody zwrotnej	AI	-	-
		X33	20	COM	COM.	-	-	-
TL	Czujnik temperatury świeżego powietrza (otoczenia)	X33	21	T.OUT	Czujnik temperatury zewnętrznej	AI	-	-
		X33	22	COM	COM.	-	-	-
		X33	23	T.SET	Ciśnienie wentylatora wywiewanego powietrza 0-10V, przetworniki CO2	AI	-	-
		X33	24	COM	COM	-	-	-
		X33	25	FAN	Przetwornik ciśnienia wentylatora nawiewanego powietrza 0-10V	AI	-	-
		X33	26	COM	COM.	-	-	-
		X34	1	A1	Ochrona pożarowa	DI	-	-
		X34	2	A1	COM	-	-	-
		X34	3	A2	Dodatkowa ochrona wymiennika ciepła	DI	-	-
		X34	4	A2	COM	-	-	-
		X34	5	A3	Ochrona filtra	DI	-	-

		X34	6	A3	COM.	-	-	-
		X34	7	A4	Ochrona wentylatora	DI	-	-
		X34	8	A4	COM	-	-	-
DTJ 100	Czujnik temperatury i wilgotności wywiewanego powietrza	X38	1		Czujnik temperatury powietrza wyciągowego	AI	-	-
		X38	2		COM	-	-	-
		X40	1		+5V	-	-	-
		X40	2		Czujnik wilgotności wywiewanego powietrza	AI	-	-
		X40	3		COM	-	-	-
TJ	Czujnik temperatury nawiewanego powietrza	X39	1		Czujnik temperatury nawiewanego powietrza	AI	-	-
		X39	2		COM	-	-	-
TE	Czujnik temperatury wywiewanego powietrza	X41	1		Czujnik temperatury wywiewanego powietrza	AI	-	-
		X41	2		COM	-	-	-
PV	Wentylator nawiewanego powietrza	X37	1	V1	Wentylator nawiewanego powietrza 0-10V	-	-	-
		X37	2	COM	COM	-	-	-
IV	Wentylator powietrza wywiewanego z pomieszczenia (-ń)	X37	3	V2	Wentylator wywiewanego powietrza 0-10V	-	-	-
		X37	4	COM	COM.	-	-	-

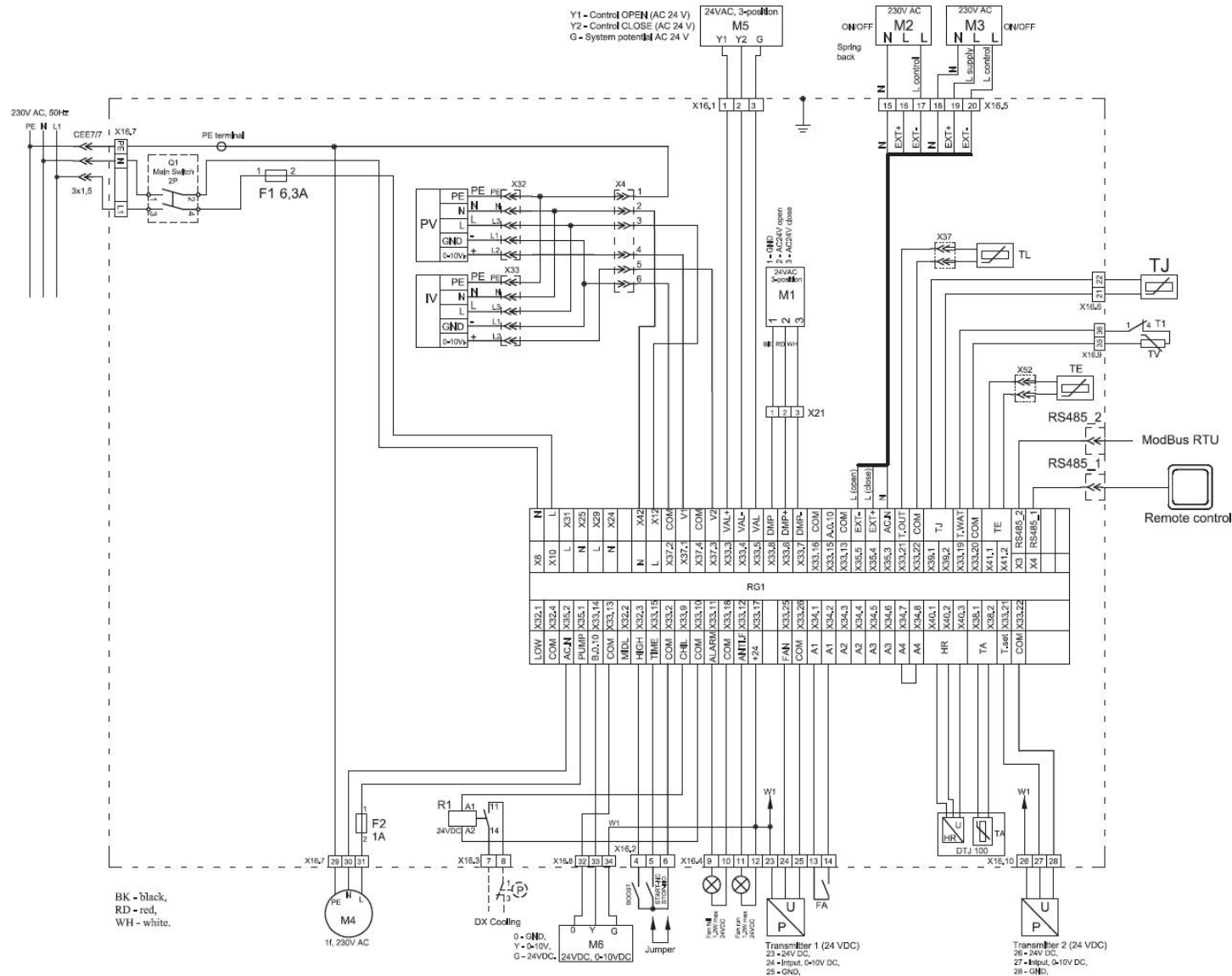
### Regularna kontrola systemu

Co 3-4 miesiące należy sprawdzać wzrokowo działanie urządzenia przełączającego ( stycznika) (obudowa nie może być stopiona i nie powinna mieć żadnych innych oznak uszkodzenia termicznego, nie powinny być generowane żadne nienormalne odgłosy podczas przełączania lub podczas zwierania).

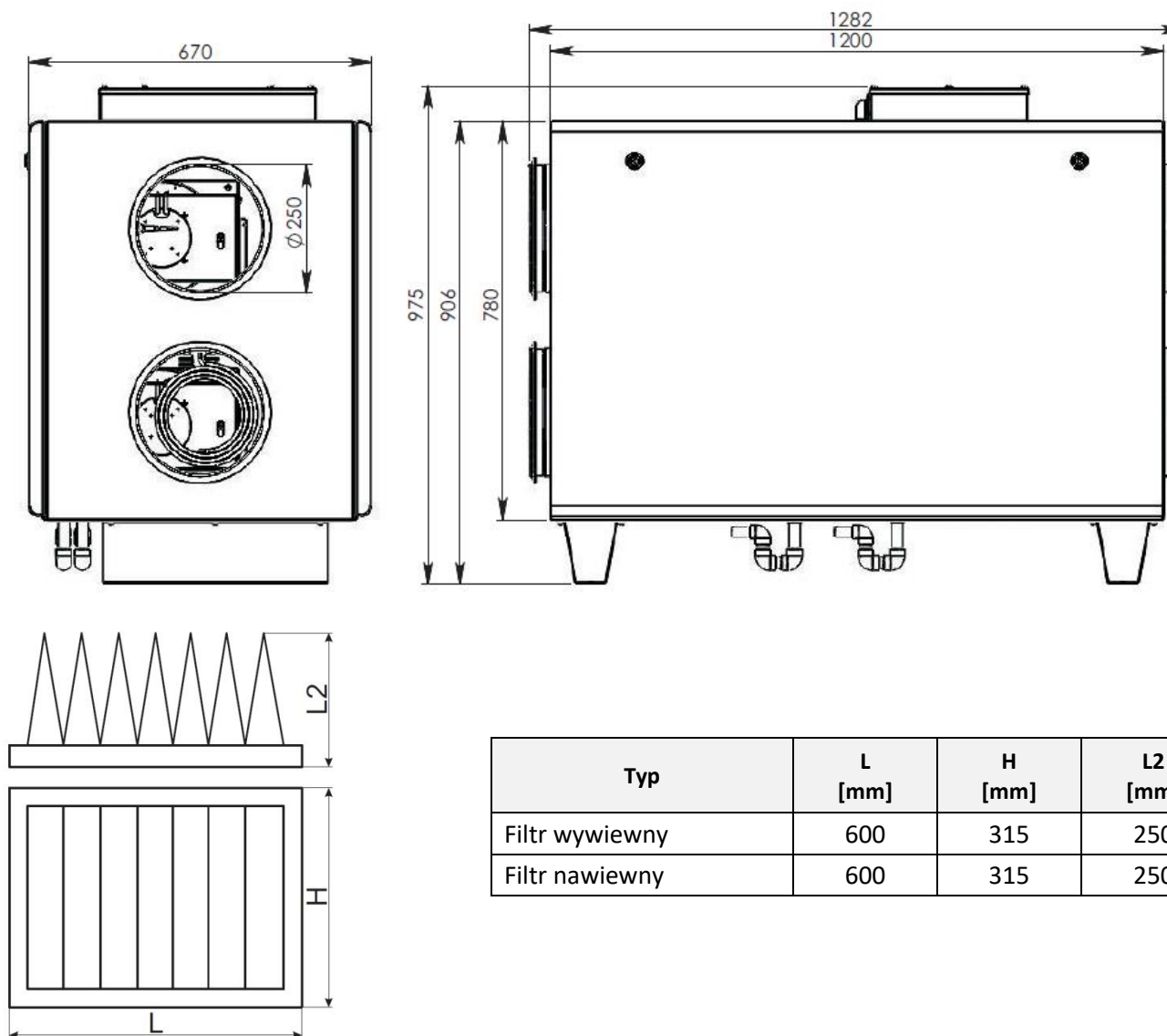
Wyłącznik nożowy powinien być rozłączany podczas prac serwisowych (jeżeli jest instalowany na urządzeniu). Jeżeli wyłącznik nożowy nie jest zainstalowany, wtedy przed rozpoczęciem prac serwisowych należy odłączyć zasilanie elektryczne na tablicy rozdzielczej.



### Schemat połączeń elektrycznych



### Wymiary



Typ	L [mm]	H [mm]	L2 [mm]
Filtr wywiewny	600	315	250
Filtr nawiewny	600	315	250



### Dane techniczne

		RIS 700 HW EKO		
Nagrzewnica	- faza / napięcie	[50 Hz/VAC]	AVS 315	
	- pobór mocy	[kW]		
Wentylator	- faza / napięcie	[50 Hz/VAC]	~1, 230	
	- wywiew	- moc / natężenie prądu	[kW/A]	0,168 / 1,40
		- obroty	[min <sup>-1</sup> ]	3230
	- nawiew	- moc / natężenie prądu	[kW/A]	0,168 / 1,40
		- obroty	[min <sup>-1</sup> ]	3230
		- klasa ochrony		IP-34
Sprawność termiczna			90%	
Całkowity pobór mocy		[kW/A]	0,34 / 2,80	
Wbudowany system sterowania			+	
Klasa filtra – wywiew			M5	
Klasa filtra – nawiew			M5	
Grubość izolacji ścian		[mm]	50	
Waga		[kg]	110	
Przekrój kabla zasilającego		[mm <sup>2</sup> ]	3 x 1,5	
Wyłącznik automatyczny*		Bieguny	1	
		I [A]	B10	