**Zastosowanie:**

wywiew w instalacjach nisko i średniociśnieniowych, w środowisku nieagresywnym o wilgotności względnej do 70%.

Montaż:

na kanałach wentylacyjnych prostokątnych, w skrzynkach rozprężnych i w sufitach podwieszanych. Mocowanie za pomocą widocznych śrub w wytłaczanych otworach w ramce czołowej anemostatu, w panelu czołowym lub z mocowaniem centralnym oraz w wersji bez otworów.

Budowa:

panel czołowy stalowy, ramka czołowa wykonana z walcowanych profili z blachy stalowej, wypełnienie z blachy perforowanej. Anemostaty wyciągowe oferowane są w czterech wersjach perforacji o powierzchni efektywnej: 30% - ASW-1 (perforacja \varnothing 6 mm)

i ASW-2 (perforacja \varnothing 5 mm), 50% - ASW-3 (perforacja \square 10 mm) oraz 58% - ASW-4 (perforacja \varnothing 5 mm).

Materiał:

blacha czarna, ocynkowana, odporna na korozję lub aluminium.

Wykończenie powierzchni:

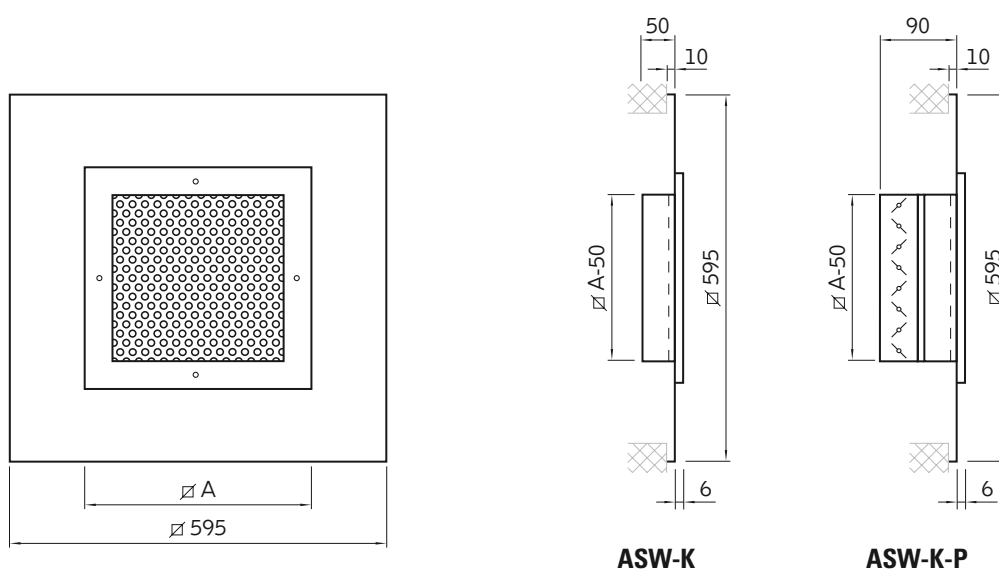
powłoka lakiernicza proszkowa biała RAL 9003 lub na zamówienie inna zgodna z katalogiem RAL.

Regulacja przepływu:

za pomocą przepustnicy przeciwbieżnej typ P. Ustawianie przepływu powietrza odbywa się od czoła bez konieczności demontażu anemostatu lub za pomocą przepustnicy jednopłaszczyznowej na wlocie do skrzynki rozprężnej SR.

Certyfikaty:

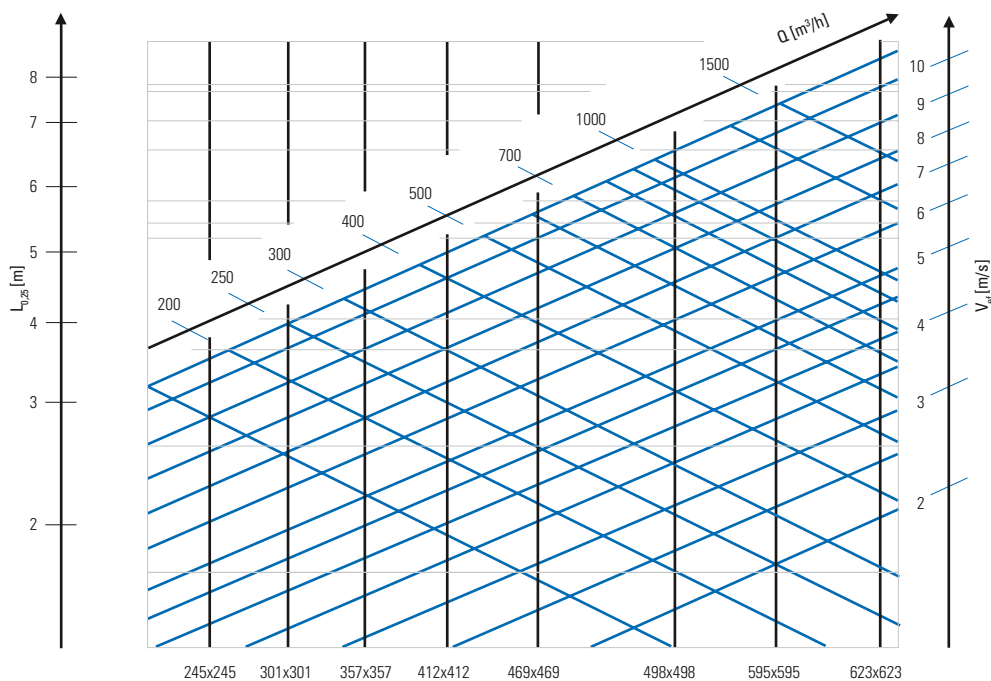
Atest higieniczny: HK/B/1228/02/2013

Wymiary i oznaczenie typu:

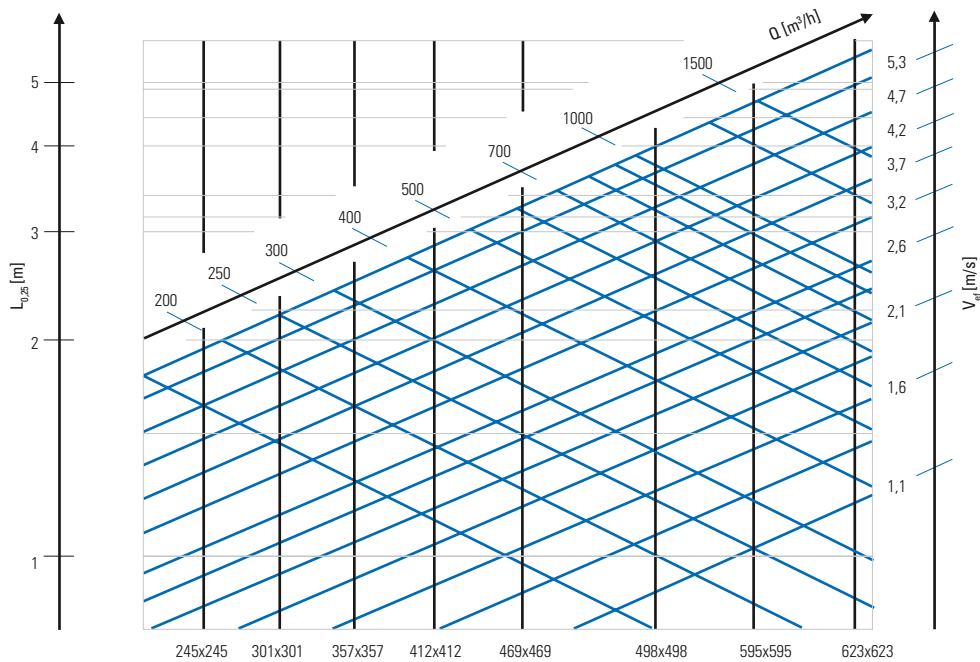
Diagramy doboru dla anemostatów wywiewnych ASW

Zależność straty ciśnienia (Δp), prędkości maksymalnej strumienia (V_{ef}), zasięgu strumienia o prędkości $V=0,25$ m/s ($L_{0,25}$), oraz poziomu mocy akustycznej (L_{WA}) od strumienia objętości powietrza (Q).

Anemostat ASW-1

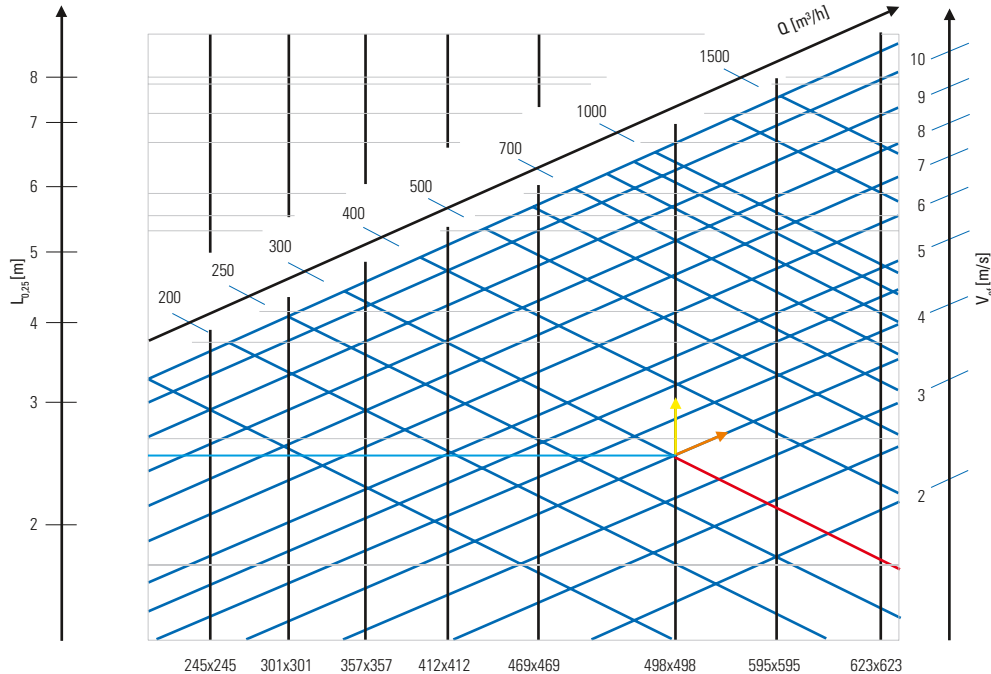


Anemostat ASW-3



Instrukcje korzystania z diagramów doboru dla anemostatów wywiewnych ASW

Anemostat ASW-1



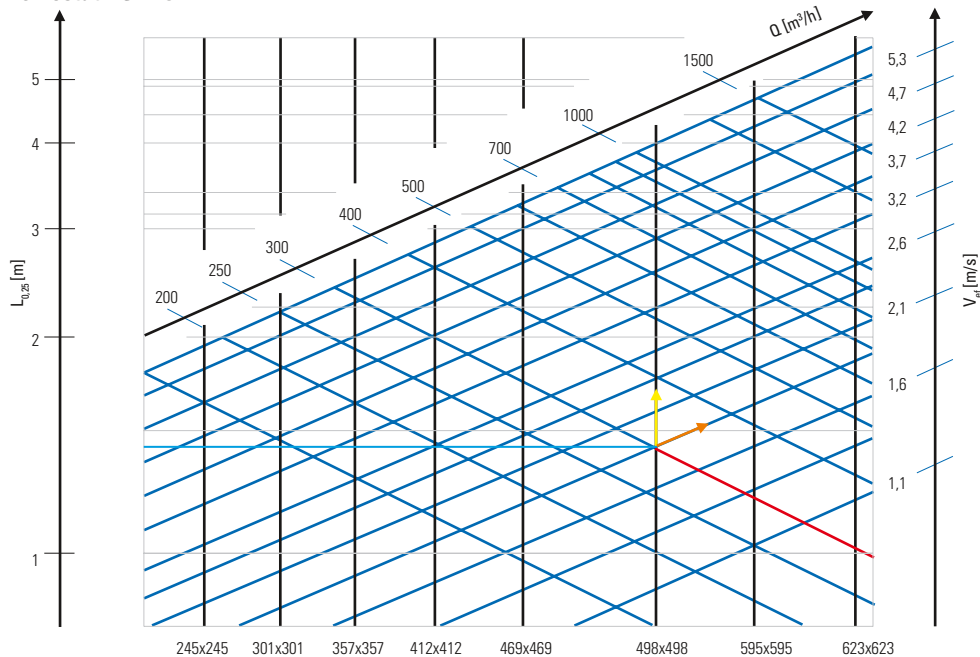
Przykład (kolory zgodnie z liniami):

- zadany strumień objętości powietrza 300 m³/h
- prędkość przepływu 0,25 m/s w zasięgu L=2,5 m

Odczyt z diagramu:

- wielkość anemostatu 498 x 498
- prędkość wypływu 3,5 m/s

Anemostat ASW-3



Przykład (kolory zgodnie z liniami):

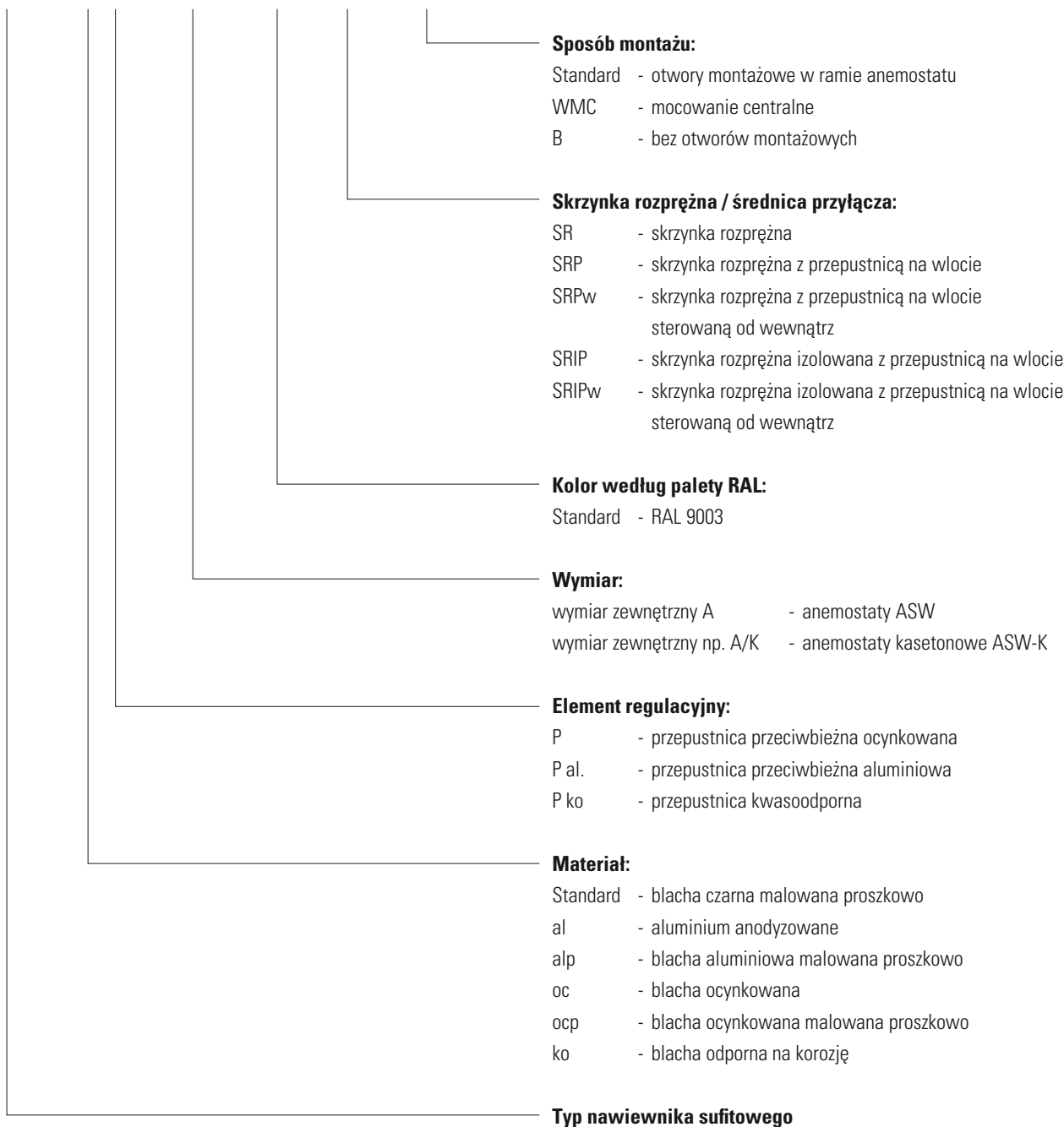
- zadany strumień objętości powietrza 300 m³/h
- prędkość przepływu 0,25 m/s w zasięgu L=1,5 m

Odczyt z diagramu:

- wielkość anemostatu 498 x 498
- prędkość wypływu 1,9m/s

Oznaczenie produktów ASW

ASW-1-al-P-595x595-RAL-SR/Ø-WMC

**Przykład zamówienia:**

ASW-1-P-595-SR/Ø160-WMC

Anemostat wywiewny stalowy, typ perforacji Ø6 z przepustnicą P ocynkowaną, wymiar 595x595, kolor standardowy RAL 9003, skrzynka rozprężna z przyłączem Ø160, mocowanie centralne.