



INSTRUKCJA OBSŁUGI

SMARTY 2X V

Spis treści

Spis treści.....	2
Oznakowanie.....	6
Transport i przechowywanie.....	6
Rozpakowywanie.....	8
Standardowy zestaw komponentów.....	8
Środki ostrożności.....	9
Opis.....	10
Komponenty.....	11
Warunki pracy.....	12
Eksploatacja.....	13
Otwieranie klapy.....	13
Konserwacja filtrów.....	13
Konserwacja wentylatora.....	14
Konserwacja wymiennika ciepła.....	16
By-pass i konserwacji nagrzewnicy wstępnej.....	16
Konserwacja płyty sterującej.....	17
Zalecenia dotyczące instalacji bloków funkcyjnych.....	17
Schemat połączeń.....	18
Układ króćców.....	19
Montaż.....	20
Montaż urządzenia na ścianie.....	20

Montaż na nóżkach	21
Podłączenie urządzenia do sieci elektrycznej.....	22
Odpyływanie skroplin.....	23
Płyta sterująca i jej funkcjonalność	25
Opisy funkcji urządzenia	25
1.1 Tryby systemowe.....	25
1.2 Kontrola Systemu	26
1.3 Status systemu	27
1.4 Wskazania funkcji, alarmy i ostrzeżenia.....	28
1.5 Ustawienia daty i czasu	29
1.6 Harmonogram tygodniowy	29
1.7 Harmonogram wakacyjny.....	29
1.8 Tryb zima/lato	29
1.9 Funkcja „BOOST”	29
1.10 Ochrona przed wysuszeniem	30
1.11 Funkcja nocnego chłodzenia	30
1.12 Zegar filtra powietrza	31
1.13 Alarmy i ostrzeżenia	31
1.14 Dziennik zdarzeń (Historia).....	34
1.15 Wersje systemu i czas.....	34
1.16 Regulacja przepływu powietrza.....	34
1.17 Dostosowanie kontrolera PID.....	34
1.18 Ręczne sterowanie podzespołami.....	34

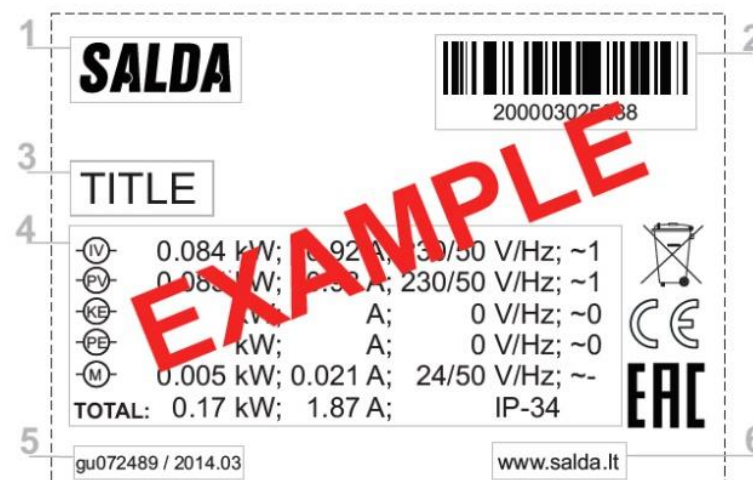
1.19	Monitorowanie systemu	35
1.20	Kontrola temperatury powietrza nawiewanego	35
1.21	Dopuszczalne temperatury nawiewu	37
1.22	Kontrola systemu zewnętrznym stycznikiem	37
1.23	Prędkości wentylatora z stycznika systemu zewnętrznego.....	37
1.24	Ochrona filtra	38
1.25	Ochrona przeciwpożarowa przed zewnętrznymi stycznikami sieciowymi	39
1.26	Funkcja redukcji CO ₂ (tylko za pomocą dodatkowych czujników CO ₂)	39
1.27	Zmiana hasła.....	39
1.28	Przywracanie ustawień fabrycznych	39
1.29	Kontrola wentylatora	39
1.30	Kontrola przepustnicy	41
1.31	Sterowanie wymiennikiem ciepła	41
1.32	Nagrzewnice	43
1.33	Konfiguracja wejścia cyfrowego	44
1.34	Konfiguracja czujnika.....	44
1.35	Komunikacja - konfiguracja	45
	Schemat podłączenia centrali Smarty 2X V 1.1	46
	Główny schemat podłączenia elementów zewnętrznych i wewnętrznych	47
	System ochrony	55
	System ochrony	55
	Zalecenia przed rozpoczęciem pracy jednostki (przed końcowym użytkownikiem).....	55
	Możliwe błędy i rozwiązywanie problemów	56

Czujniki i ich dane techniczne.....	56
Kontroler miniMCB EX1 V1.0.....	57
Strefy płyty miniMCB EX1 V1.0.....	57
Sygnału ochrony p.poż (wejście ochrony p.poż (NC))	66
Nagrzewnica wstępna powietrza zewnętrznego.....	67
Tryb przełącznik prędkości wentylatora.....	68
Czujnik CO ₂ lub RH powietrza nawiewanego (sygnał 0-10VDC).....	69
Pokojowy czujnik CO ₂ – zalecany sposób montażu	70
Stężenie CO ₂ zgodne z limitem Pettenkofer	71
Smarty 2X V 1.1 – Sterowanie nagrzewnicą	72
Podłączenie przepustnic powietrza nawiewanego i wywiewanego	80
Połączenie panelu zdalnego sterowania lub ModBus	80
Eksplatacja i wskazanie alarmów (Smarty 2X V 1.1)	81
Podłączenia do kominka (Smarty 2X V 1.1).....	81
LED wskaźnik	82
Smarty 2X V Akcesoria.....	83
Smarty 2X V części zamienne	86
Wymiary	87
Dane techniczne	88
Filtr	89
Wykresy	90

Oznakowanie

Tabliczkę znamionową należy pozostawić na urządzeniu w łatwo dostępnym miejscu w celu zachowania ważnych informacji na temat urządzenia.

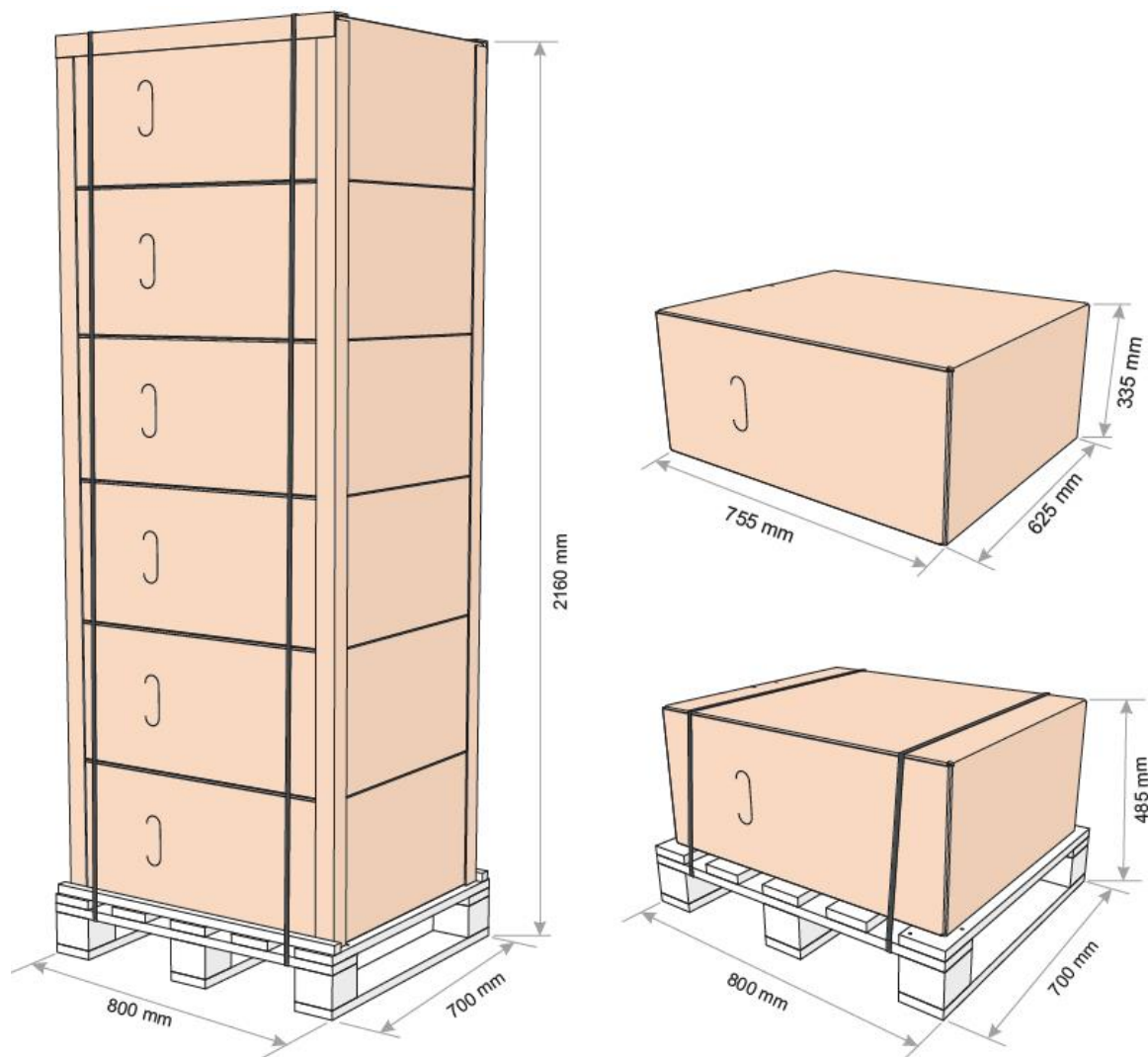
- 1 – Logo
- 2 – Wewnętrzny kod użytkownika
- 3 – Model centrali
- 4 – Dane techniczne
- 5 – Numer seryjny jednostki
- 6 – Adres internetowy



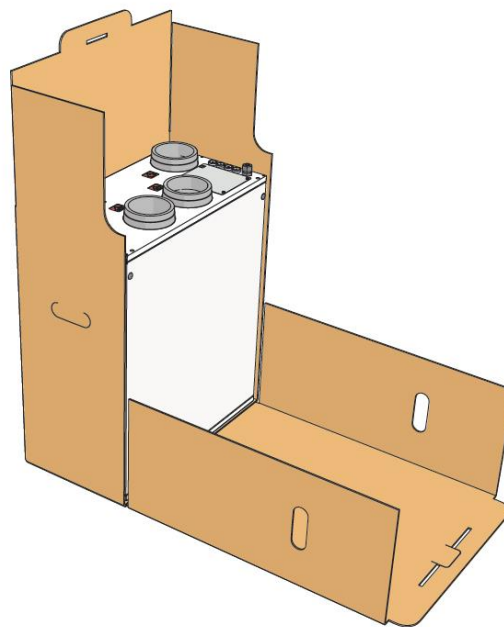
Transport i przechowywanie

- Wszystkie urządzenia pakowane są w fabryce w celu uniknięcia uszkodzeń podczas transportu.
- Po rozpakowaniu należy sprawdzić, czy podczas transportu urządzenie nie uległo uszkodzeniom. Nie wolno instalować uszkodzonych urządzeń!
- Opakowanie pełni wyłącznie funkcje ochronne!
- Podczas rozładunku i przechowywania urządzeń, należy użyć odpowiednich podnośników, aby uniknąć uszkodzeń i obrażeń ciała. Nie należy podnosić urządzeń za kable zasilające, skrzynki rozdzielcze, króćce nawiewu lub wywiewu powietrza. Należy unikać uderzeń i wstrząsów. Przed montażem, urządzenia należy magazynować w suchym pomieszczeniu o wilgotności względnej nieprzekraczającej 70% (w temperaturze +20° C) i średniej temperaturze otoczenia w zakresie od +5°C do +30°C. Miejsce przechowywania musi być chronione przed zanieczyszczeniami i wilgocią.
- Urządzenia należy przetransportować do miejsca magazynowania lub instalacji wózkami widłowymi.
- Nie zaleca się magazynowania przez okres dłuższy niż 1 rok. W przypadku okresu magazynowania przekraczającego jeden rok, przed rozpoczęciem montażu należy sprawdzić, czy łożyska wentylatorów oraz silnik obracają się swobodnie (należy obrócić wirnik ręcznie), a także czy izolacja obwodu elektrycznego nie jest uszkodzona oraz czy nie gromadzi się na niej wilgoć.

Przygotowanie do transportu:



Rozpakowywanie



Standardowy zestaw komponentów

Standardowe opakowanie (bez dodatkowych akcesoriów) zawiera:

1. Klucz - 1 szt.
2. Taśma uszczelniająca FIX-PV 6x20
3. Wspornik do zawieszenia centrali na ścianie - 1 szt.
4. Rurę spustową kondensatu G3/8 - 1 szt.

Środki ostrożności

- Nie należy używać urządzenia niezgodnie z jego przeznaczeniem.
- Nie należy demontować ani modyfikować urządzenia w żaden sposób, który może spowodować uszkodzenia mechaniczne lub szkodę.
- Należy stosować specjalną odzież oraz zachować ostrożność podczas wykonywania prac konserwacyjnych i napraw – urządzenie oraz jego komponenty mogą mieć ostre, tnące krawędzie.
- Nie należy nosić luźnej odzieży, która może wkręcić się w działające urządzenie.
- Nie należy wkładać palców ani innych ciał obcych przez króćce wlotu i wylotu lub do podłączonego kanału. Jeżeli do instalacji dostanie się ciało obce, należy natychmiast odłączyć zasilanie. Przed usunięciem ciała obcego należy upewnić się, czy nie występują żadne ruchy mechaniczne, czy nagrzewnica ostygła a urządzenie nie uruchomi się ponownie.
- Nie podłączać instalacji do innego źródła zasilania poza źródłem wskazanym na tabliczce znamionowej urządzenia.
- Nie wolno umieszczać ani obsługiwać urządzenia na niestabilnych powierzchniach ramach montażowych.
- Urządzenie należy zamontować tak, aby zapewnić bezpieczne warunki eksploatacji.
- Nigdy nie używać instalacji w środowiskach wybuchowych lub agresywnych.
- Nie używać instalacji w przypadku przerwania lub uszkodzenia przyłączy zewnętrznych. W razie wystąpienia uszkodzeń należy zatrzymać instalację i niezwłocznie wymienić uszkodzone element. Czynność może wykonywać wyłącznie wykwalifikowany elektryk.
- Nie stosować wody ani innych cieczy do czyszczenia elementów lub połączeń elektrycznych.
- W razie wykrycia wody znajdującej się na elementach lub połączeniach elektrycznych, należy wyłączyć urządzenie.

Opis

Centrala Smarty 2X V to centrala wentylacyjna z wysokowydajnym (do 90%) przeciwprądowym wymiennikiem ciepła. Instalacja zapewnia wentylację w budynku oraz pobiera ciepło z powietrza wywiewanego. Centrala wentylacyjna spełnia wymogi ErP 2018 i Passivehouse. Instalacją można sterować poprzez oddzielny panel sterowania lub za pomocą modułu MB-GATEWAY. Panel sterowania zdalnego i moduł MB-GATEWAY to elementy dostępne na zamówienie, niezawarte w standardowym zestawie. Funkcje centrali zależą od wybranego typu płyty sterującej: MiniMCB lub MiniMCB basic.

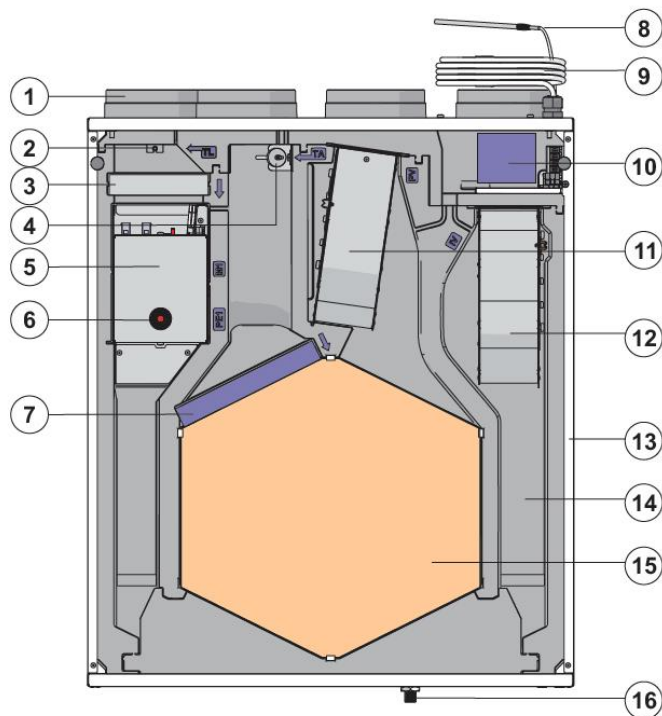
Centrala Smarty 2X V pracuje w granicach zaprezentowanych na charakterystykach przepływu powietrza i jest przeznaczony wyłącznie do eksploatacji wewnątrz pomieszczeń. Wymagana wartość temperatury otoczenia musi wynosić od +5°C to +40°C. W przypadku zimnych stref klimatycznych (temperatury powietrza poniżej -6°C) wymagana jest dodatkowa nagrzewnica wstępna.

Model Smarty 2X V jest dostępny w jednej wersji:

Nazwa produktu	Automatyka	Typ	Odzysk ciepła	Kontrola temperatury	By-pass	Czujnik ciśnienia	Wbudowana nagrzewnica wstępna	Opcjonalne element grzejne	
								*- tylko nagrzewnica wstępna lub nagrzewnica	
								Kanałowa nagrzewnica wstępna	Kanałowa nagrzewnica
Smarty 2X V 1.1	Mini MCB	Premium	+	+	+	-	+	-	+

Urządzenia nieodpowiednie do stosowania na basenach, saunach i tym podobnych obiektach.

Komponenty



1. Kołnierz 4 szt.
2. Czujnik temperatury świeżego powietrza (TL)
3. Filtr powietrza świeżego (G4/(F7 – opcjonalnie))
4. Czujnik powietrza wyciąganego (TA)
5. By-Pass (M1)
6. Nagrzewnica wstępna (PE1)
7. Filtr powietrza wyciąganego (G4)
8. Czujnik powietrza nawiewanego
9. Kabel zasilania CE7/7 - 3 m.
10. Płyta sterująca

11. Wentylator powietrza nawiewanego (PV)
12. Wentylator powietrza wywiewanego (IV)
13. Obudowa ze stali ocynkowanej
14. Obudowa z EPP
15. Wymiennik ciepła
16. Zaślepki rury kondensatu

* Zależnie od wersji centrali.

Warunki pracy

- Urządzenie jest przeznaczone wyłącznie do pracy w pomieszczeniach.
- Zabrania się używania urządzenia w środowisku potencjalnie wybuchowym.
- urządzenie zaprojektowane jest do nawiewania/wyciągania wyłącznie powietrza czystego (tj. wolnego od związków chemicznych powodujących korozję metali, substancji żrących cynk, tworzywa sztuczne i gumę oraz od cząstek materiałów stałych, lepkich i włóknistych).

Tab. 1

Nawiew	- temperatura min./max.	-15 / +40 °C* -40 / +40 °C**	Wyciąg	- temperatura min./max.	+15 / +40 °C
	- wilgotność	90 %		- wilgotność	60 %

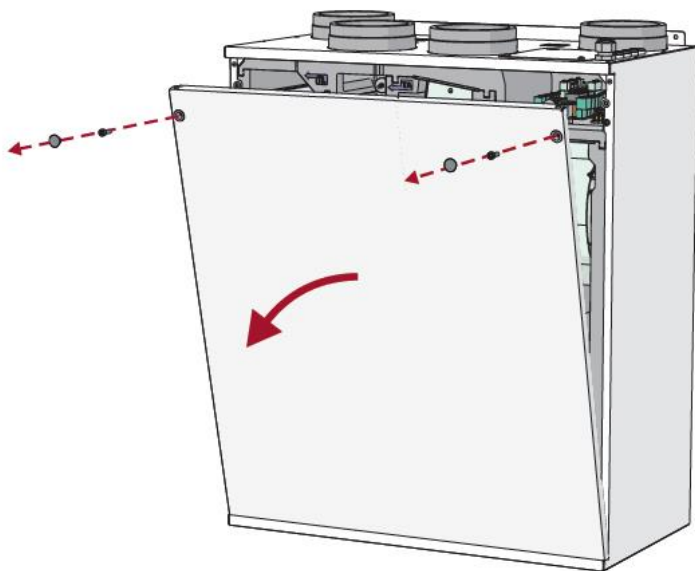
* - z wbudowaną nagrzewnicą wstępną

** - z opcjonalną nagrzewnicą wstępną kanałową

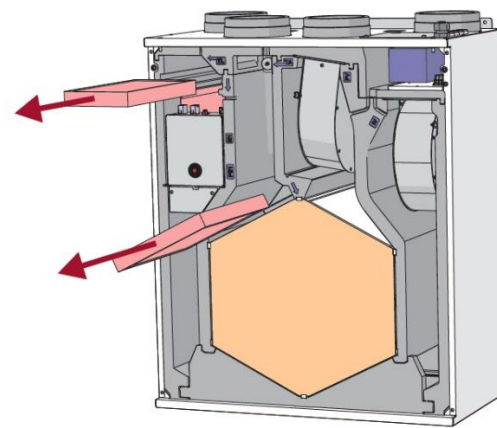
Eksploatacja

Przed otwarciem drzwiczek urządzenie należy odłączyć od zasilania – (tj. wyjąć wtyczkę zasilania z gniazda, a w przypadku dwubiegunowego wyłącznika automatycznego – również należy go odłączyć). Należy zabezpieczyć urządzenie przed załączeniem przez osoby trzecie oraz poczekać do całkowitego zatrzymania się wentylatorów (ok 2 min.).

Otwieranie klapy



Konserwacja filtrów



Demontaż filtrów w centrali Smarty 2X V: poluzować i zdjąć przednią obudowę, wyjąć filtry. Używane filtry G4 / (opcjonalnie F7). Zanieczyszczone filtry powodują zwiększenie oporu powietrza.

Wymiana filtrów, kontrola czasowa wymiany filtrów. Opis funkcji panelu sterowania zdalnego jest zamieszczony w jego dokumentacji technicznej.

Nie dopuszcza się używania urządzenia bez filtrów!

Zaleca się wymianę filtrów co 3 - 4 miesiące lub zgodnie ze wskazaniami czasowej kontroli wymiany na panelu sterowania zdalnego.

Konserwacja wentylatora

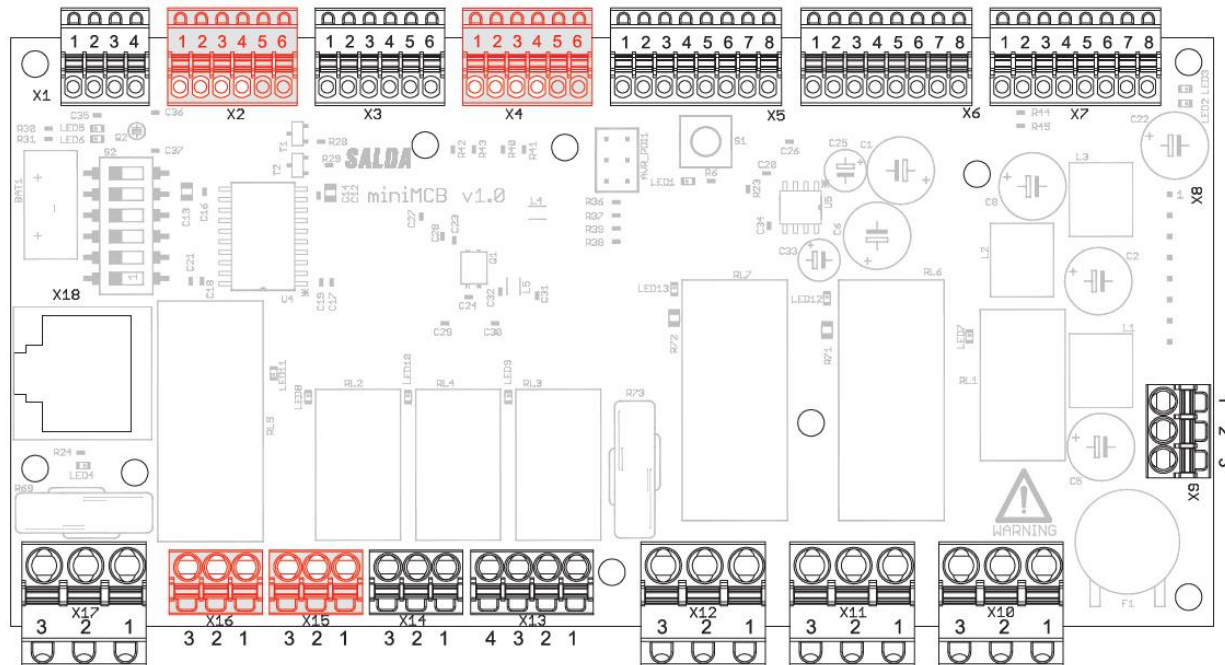
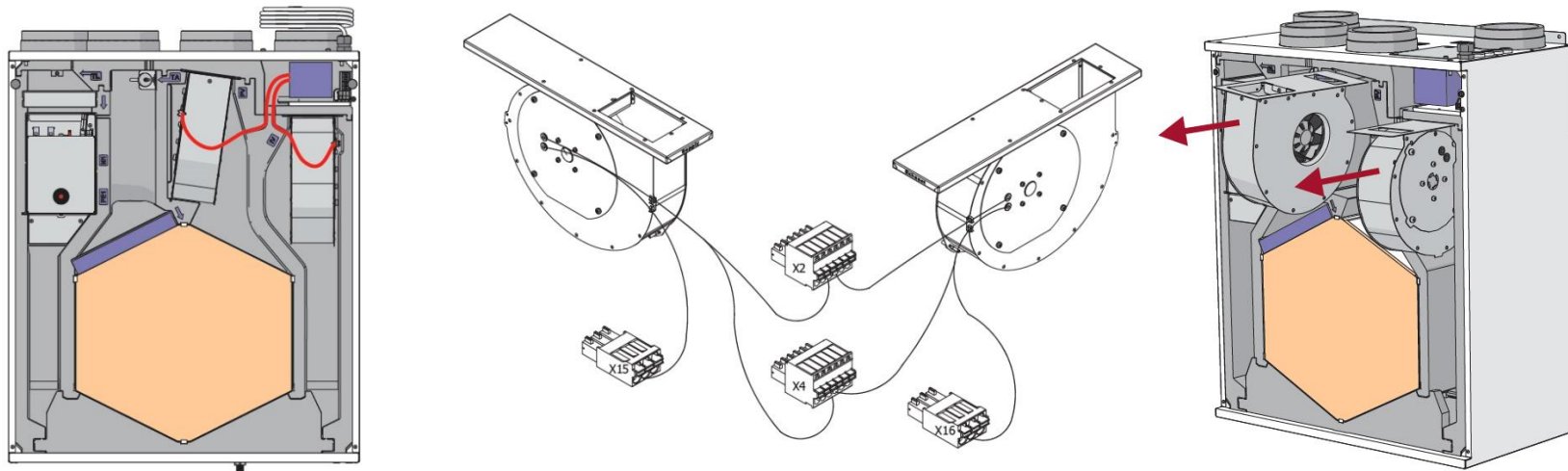
- Konserwacja może być prowadzona wyłącznie przez osoby doświadczone i przeszkolone.
- Wentylator należy sprawdzać i czyścić co najmniej raz w roku.
- Przed rozpoczęciem konserwacji lub naprawy należy upewnić się, że wentylator jest odłączony od zasilania.
- Podczas konserwacji i naprawy należy stosować się do przepisów bezpieczeństwa personelu.
- Silnik jest konstrukcją wysokowydajną, o łożyskach kulkowych. Silnik jest całkowicie uszczelniony i nie wymaga smarowania. Wentylator powietrza nawiewanego - złącza X15, X2, X4.
- Wentylator powietrza wyciąganego - złącza X16, X2, X4.
- Należy odłączyć wentylator od urządzenia.
- Wirnik należy sprawdzić oddzielnie pod kątem osadów i zanieczyszczeń, które mogą powodować brak wyważenia. Niewyważenie może powodować przyspieszone zużycie łożysk silnika oraz drgania.
- Wyczyścić wirnik wewnątrz obudowy za pomocą łagodnego detergentu, wody oraz wilgotnej, miękkiej szmatki.
- Nie używać wysokociśnieniowych urządzeń czyszczących, materiałów ściernych, ostrych przyrządów ani żadnych rozpuszczalników – mogą one spowodować zarysowania lub uszkodzenia obudowy i wirnika.
- Podczas czyszczenia wirnika nie wolno zanurzać wentylatora w żadnym płynie.
- Należy upewnić się, czy wirnik jest poprawnie wyważony.
- Należy upewnić się, że ruch wirnika nie jest utrudniony.
- Zamontować wentylator z powrotem w urządzeniu. Podłączyć wentylator do zasilania.
- Jeżeli po zakończeniu konserwacji wentylator nie uruchamia się ani nie zatrzymuje się samodzielnie, należy skontaktować się z producentem. Nieprawidłowe działanie wentylatora można określić, na podstawie ciśnienie w układzie (przy podłączonych presostatach). W przypadku usterki silnika wentylatorów na panelu sterowania wyświetlony jest specjalny komunikat.

Przed rozpoczęciem konserwacji lub naprawy urządzenia, należy upewnić się, że instalacja jest odłączona od zasilania.

Należy odłączyć złącze wentylatora od płyty sterującej. Wentylator powietrza nawiewanego od złączy X15, X2, X4. Wentylator powietrza wyciąganego od złączy X16, X2, X4.

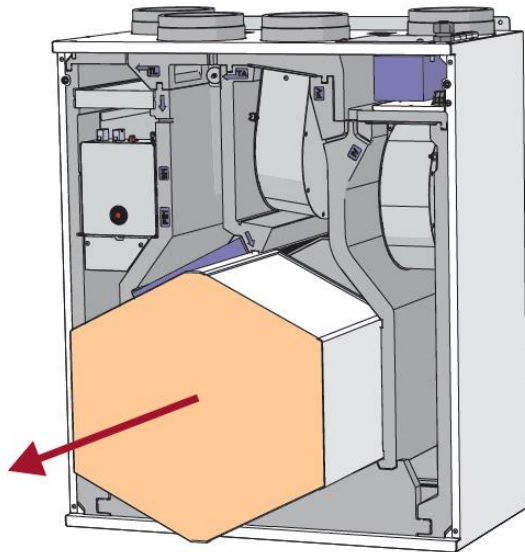
Uwaga:

- Złącza X2, X4 są wspólne dla obu wentylatorów.
- Ponowny montaż przeprowadza się w odwrotnej kolejności.

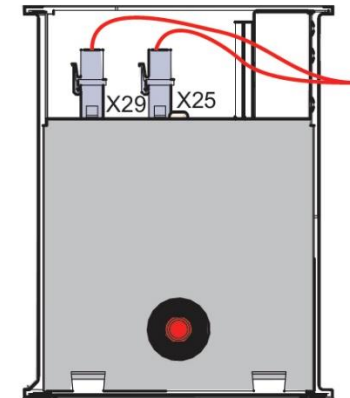


Konserwacja wymiennika ciepła

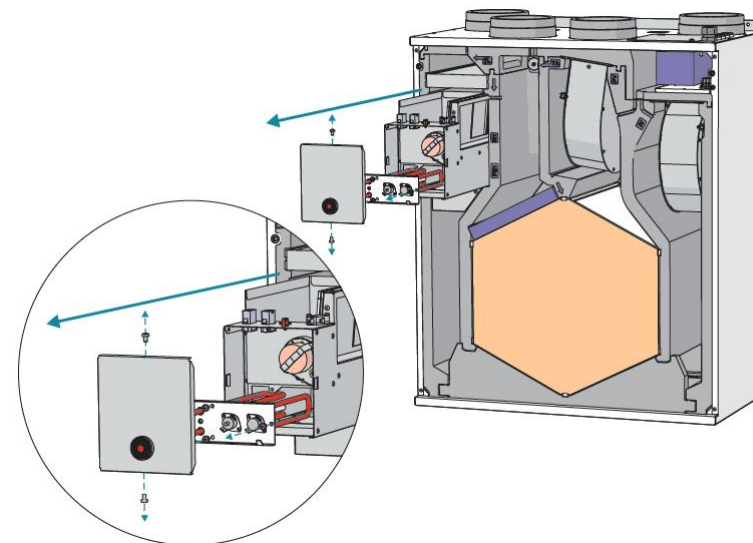
- Konserwację i naprawę można rozpocząć dopiero po całkowitym zatrzymaniu się wentylatora.
- Wymiennik ciepła należy czyścić przynajmniej raz do roku.
- Najpierw należy ostrożnie wyjąć kasetę wymiennika. Zanurzyć ją w wannie i wmyć ciepłą wodą z mydłem (nie używać sody). Następnie opłukać pod delikatnym strumieniem gorącej wody (zbyt silny strumień może spowodować wygięcie płyt). Wymiennik można umieścić na swoim miejscu dopiero po jego całkowitym wysuszeniu.



By-pass i konserwacji nagrzewnicy wstępnej

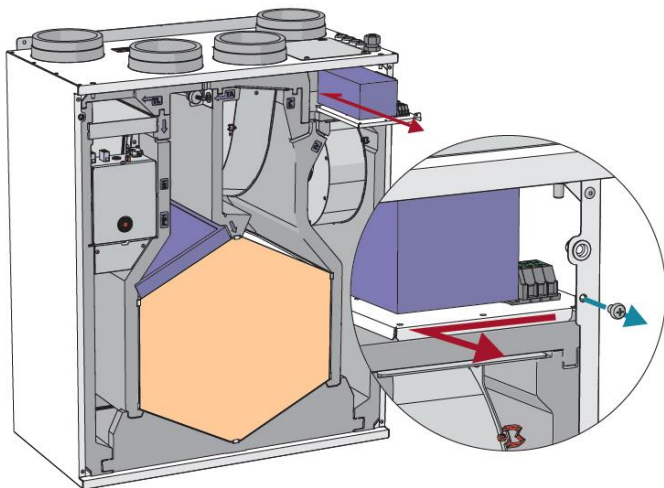


By-pass i nagrzewnica wstępna są montowane na jednym bloku. Nagrzewnicę wstępną odłącza się poprzez wyjęcie złącza X29. By-pass odłącza się poprzez wyjęcie złącza X25.



Konserwacja płyty sterującej

- Odkręcić przednią śrubę mocującą wspornik płyty sterującej do obudowy urządzenia.
- Wyjąć automatykę przez przednią część.
- Odłączyć złącza od płyty sterującej.
- Złącza są oznaczone według miejsca podłączenia. Dlatego podczas ponownego montażu automatyki należy stosować się do oznaczeń miejsc podłączenia załączy i sterownika. Jeśli oznaczenie na zaciskach sterownika jest niewidoczne, należy zastosować się do informacji zawartych w niniejszym dokumencie (Rys. 2 i Rys. 3).



Zalecenia dotyczące instalacji bloków funkcyjnych

- Wszystkie urządzenia pomiarowe, regulacyjne i wykonawcze należy montować w miejscach łatwo dostępnych w celu konserwacji, naprawy lub wymiany.
- Przed przekazaniem urządzenia do użytkowania należy przeprowadzić czynności przed odbiorowe, aby zagwarantować odpowiednią pracę automatycznego systemu sterowania central. Gniazdo zasilania należy zamontować w takiej odległości, aby kabel zasilania nie był naprężony. Standardowa długość kabla zasilania urządzenia wynosi: ~2.5 m licząc od obudowy urządzenia.

Przed podłączeniem urządzenia do sieci należy zamknąć drzwiczki. Zamontowane gniazdo zasilania musi cechować się prądem znamionowym na co najmniej tym samym poziomie co prąd znamionowy urządzenia – prąd ten jest podany na tabliczce znamionowej.

Instalację należy podłączyć do sieci za pośrednictwem przekaźnika upływu prądu (30mA). Po zakończeniu demontażu automatyki urządzenia oraz po jej ponownym zamontowaniu, podczas podłączenia złączy automatyki, należy sprawdzić czy przewody złączy nie są uszkodzone lub w inny sposób przerwane.

- Panel sterowania w odpowiednim miejscu.
- Podłączyć kabel połączeniowy, dostarczony w zestawie panelu sterowania zdalnego, między panelem sterowania a zespołem ogrzewania, wentylacji i klimatyzacji (HVAC). Zaleca się instalację tablicy sterowania zdalnego oddzielnie względem kabli zasilania.

UWAGA: Jeśli kabel jest używany wraz z innymi kablami zasilania, kabel panelu sterowania zdalnego należy zaekranować uziemioną osłoną ekranową.

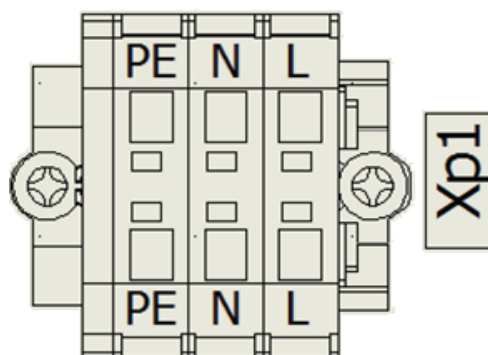
UWAGA: panel sterowania zdalnego można podłączyć i/lub rozłączyć dopiero po odłączeniu zasilania zespołu HVAC.

Schemat połączeń

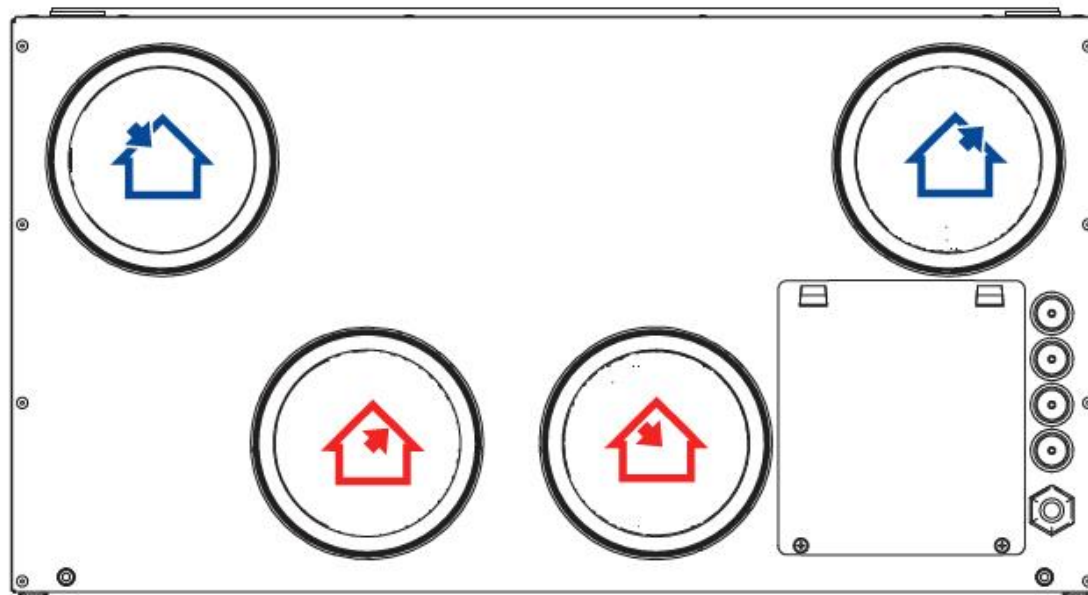
Podłączenie wyposażenia elektrycznego do zacisków płyty sterującej. Złącza płyty sterującej muszą cechować się poniższą powierzchnią przekroju poprzecznego.

Płyta	0,5 mm ²	1,5 mm ²	2,5 mm ²
miniMCB	X1, X2, X3, X4, X5, X6, X7	X9, X13, X14, X15, X16	X10, X11, X12, X17
miniEX1	X19, X20, X21, X23	-	-
Zasilanie	-	-	Xp1

Automatyka, strefa E, złącze Xp1, ogólne połączenie zasilające instalację ~1/230 VAC.



Układ króćców



Powietrze zewnętrzne



Powietrze nawiewane



Powietrze wyrzucane



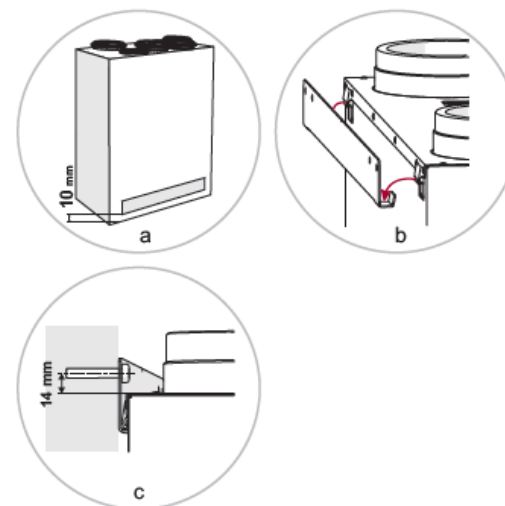
Powietrze wywiewane

Montaż

- Montaż powinien być wykonywany wyłącznie przez wykwalifikowany personel.
- Przy podłączeniu kanałów powietrza należy uwzględnić informacje zamieszczone na obudowie urządzenia.
- Podczas podłączania kanałów należy zwrócić uwagę na kierunek przepływu powietrza wskazany na obudowie urządzenia.
- Nie podłączać kolanek w pobliżu kołnierzy połączeniowych instalacji. Minimalna odległość kanału powietrza między instalacją a pierwszym odgałęzieniem musi wynosić $1xD$ dla kanału powietrza nawiewanego oraz $3xD$ dla kanału powietrza wywiewanego, gdzie D oznacza średnicę kanału.
- Zaleca się wykorzystanie wsporników z zestawu. Pozwoli to zredukować drgania przenoszone przez urządzenie do systemu kanałów wentylacyjnych i otoczenia.
- Należy zachować odpowiednią przestrzeń, pozwalającą otworzyć drzwi serwisowe i pokrywy filtrów.
- Jeśli montowane urządzenie przylega do ściany, może przenosić hałaśliwe drgania do pomieszczeń. Mimo, że poziom hałasu generowany przez wentylatory jest dopuszczalny, zaleca się montowanie urządzenia w odległości 400 mm od najbliższej ściany. Jeśli jest to niemożliwe, zaleca się montaż urządzenia na ścianie pomieszczenia, w którym poziom hałasu jest nieistotny.
- Kanały powinny być podłączone do instalacji w taki sposób, aby podczas prac serwisowych lub naprawczych można je było łatwo zdemontować oraz odłączyć nagrzewnicę od instalacji.

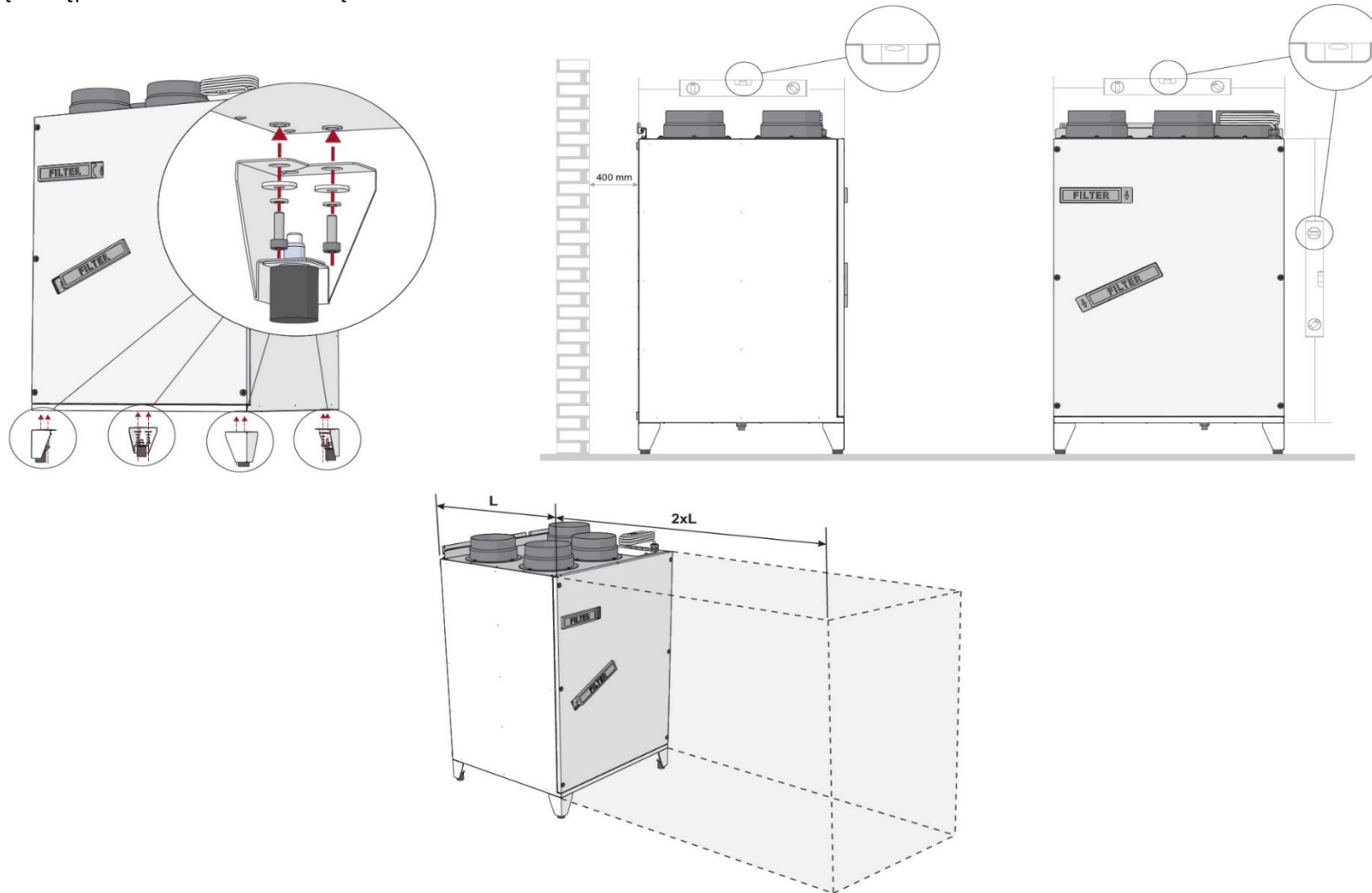
Montaż urządzenia na ścianie

- a) W celu ograniczenia drgań, przed zamontowaniem urządzenia na ścianie należy przykleić taśmę izolacyjną do obudowy w miejscu, gdzie styka się ona ze ścianą.
- b) Urządzenia należy mocować na wspornikach mocujących.
- c) Rysunek przedstawiający montaż centrali.



Montaż na nóżkach

Stopki są dostępne na zamówienie i nie są zawarte w standardowym zestawie.

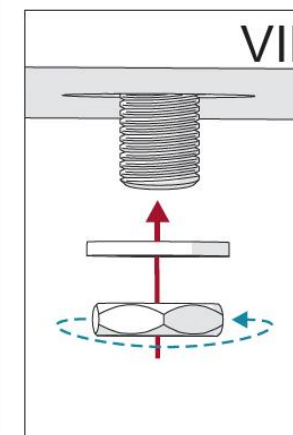
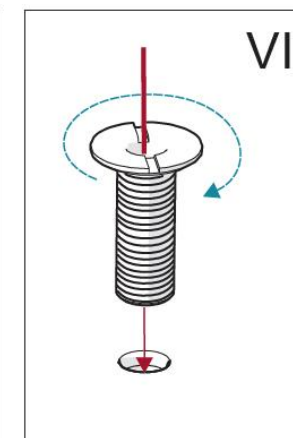
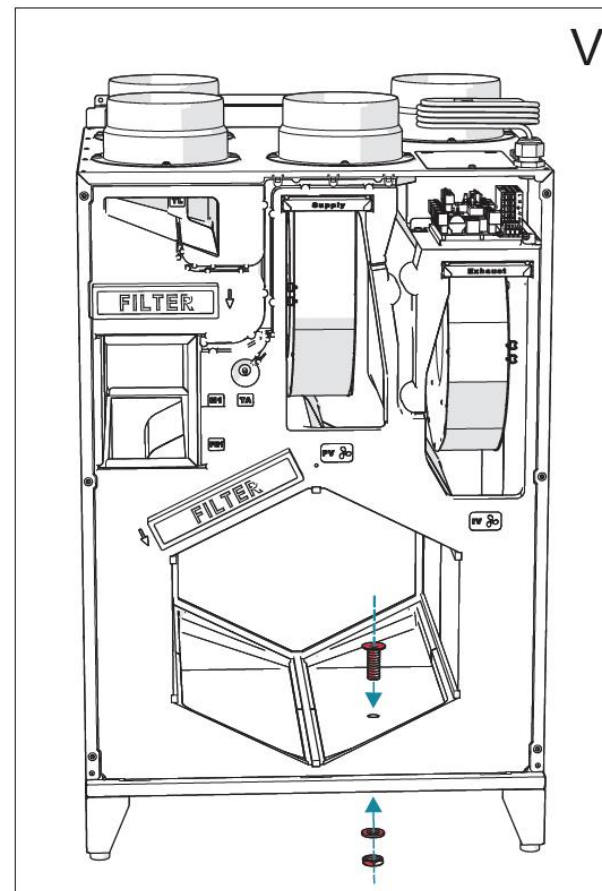
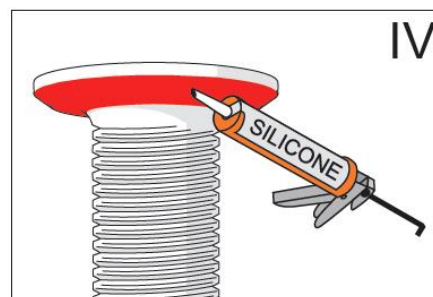
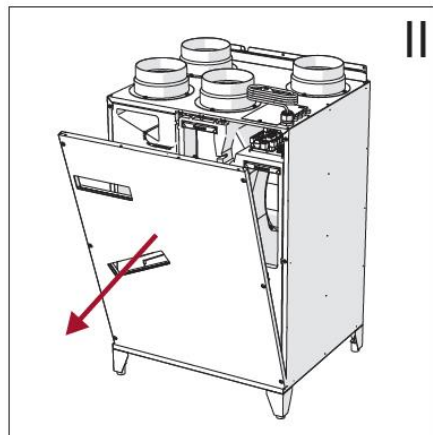
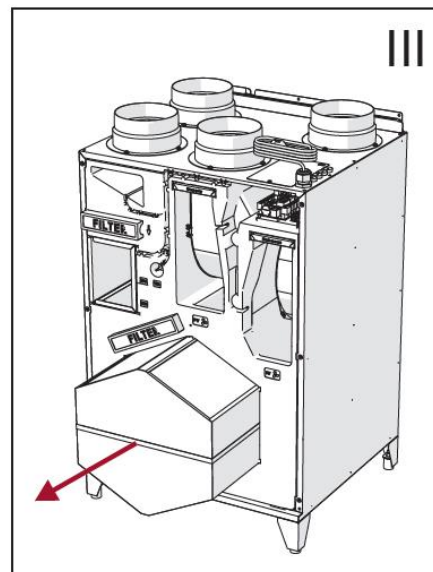
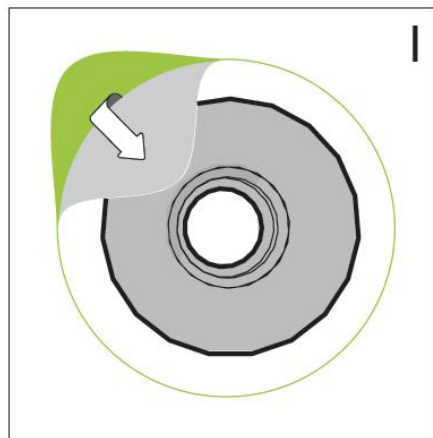


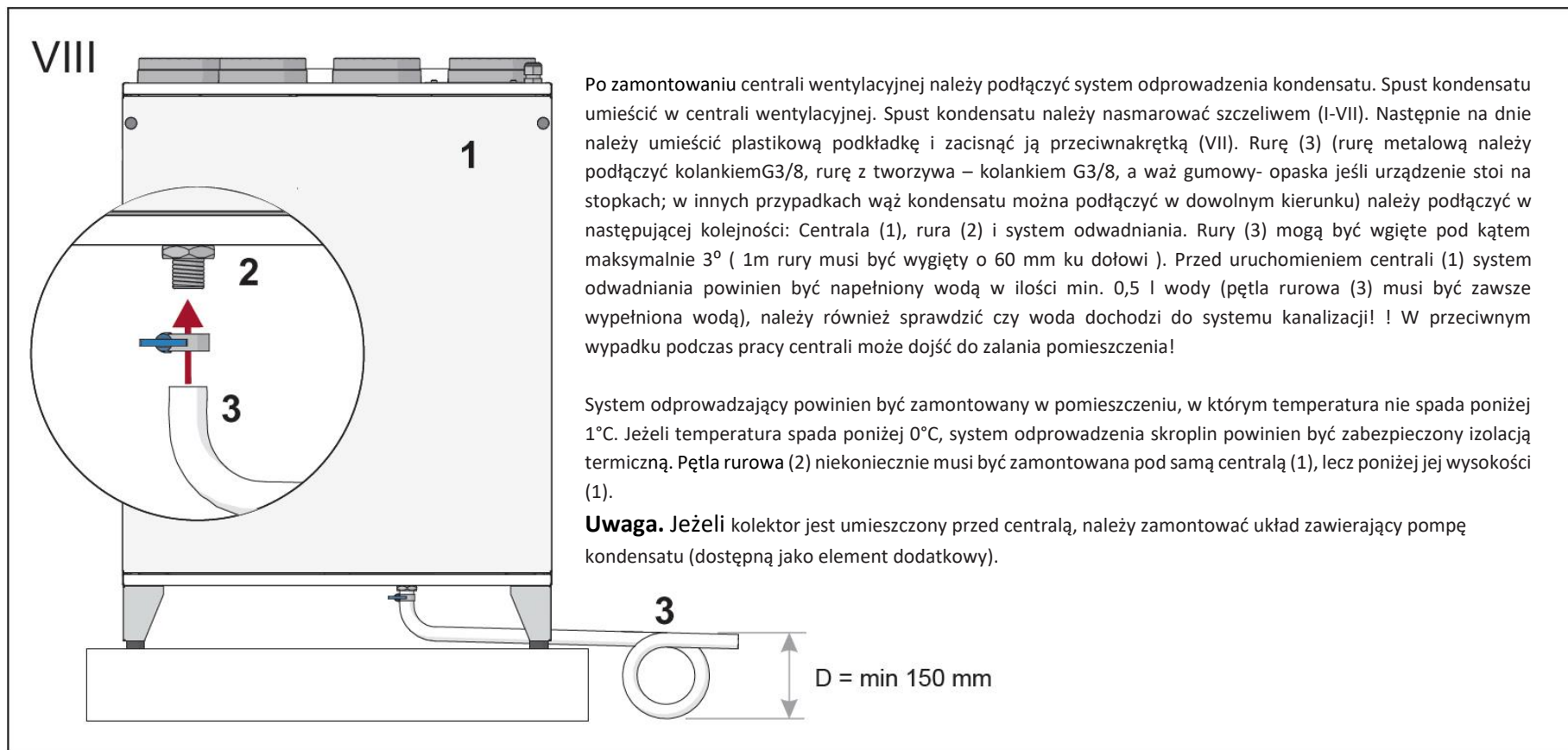
Podłączenie urządzenia do sieci elektrycznej

- Napięcie zasilania urządzenia musi być podłączone przez wykwalifikowanego specjalistę, zgodnie z wytycznymi producenta i obowiązującymi zasadami bezpieczeństwa.
- Napięcie sieci zasilania musi odpowiadać parametrom elektrotechnicznym urządzenia podanym na naklejce z danymi technicznymi.
- Napięcie, moc i inne parametry techniczne urządzenia są podane na naklejce z danymi technicznymi (znajdującej się na obudowie urządzenia).
- Urządzenie należy podłączyć do gniazda napięcia uziemionej sieci zasilania, zgodnie z obowiązującymi wymogami.
- Urządzenie musi być uziemione zgodnie z zasadami dotyczącymi instalacji urządzeń elektrycznych.
- Zabrania się używania przedłużaczy oraz rozdzielników podłączonych do gniazda zasilania.
- Przed rozpoczęciem montażu systemu wentylacyjnego i wykonywania połączeń (tj. do momentu przekazania urządzenia użytkownikowi) urządzenie musi być odłączone od zasilania.
- Po zamontowaniu systemu wentylacyjnego gniazdo zasilania musi być zawsze dostępne, a urządzenie odłącza się od sieci za pomocą dwubiegunowego wyłącznika (odłączając biegun fazy i biegun zerowy).
- Przed podłączeniem do sieci urządzenie należy dokładnie sprawdzić pod kątem uszkodzeń transportowych (węzły wykonawcze, regulacyjne, pomiarowe).
- Kabel zasilania może być wymieniany wyłącznie przez wykwalifikowanego specjalistę, przy uwzględnieniu mocy znamionowej i prądu znamionowego.

Producent nie ponosi odpowiedzialności za obrażenia ciała i uszkodzenia mienia spowodowane niezastosowaniem się do instrukcji.

Odptyw skroplin





Przed każdym sezonem grzewczym rurę kondensatu należy napełnić wodą, zgodnie z zalecaniami dla pierwszego rozruchu!

Płyta sterująca i jej funkcjonalność

Centrala wentylacyjna wykorzystuje dwa rodzaje płyt sterujących, w zależności od wybranej wersji produktu – miniMCB lub miniMCB basic.

Ich funkcje różnią się dlatego należy sprawdzić, jaka płyta jest oferowana z daną wersją.

Funkcje i zasady działania płyt sterujących są zgodne z normami DIN 1946-6:2009-05 and EN 12098-3.

Płyta sterująca MCB może być sterowana przez panel sterownia zdalnego Stouch lub aplikację internetową MB-GATEWAY. Opis funkcji panelu sterowania zdalnego jest zamieszczony w jego dokumentacji technicznej lub na stronie www.centrumklima.pl

Urządzenie można skonfigurować wyłącznie za pomocą aplikacji internetowej MB-Gateway. Poniższe funkcje tablicy sterowniczej mogą być w pełni regulowane wyłącznie przy pomocy aplikacji internetowej MB-Gateway. W przypadku panelu sterowania zdalnego Stouch należy wykorzystać opis funkcji panelu dla płyty sterującej MCB.

Opisy funkcji urządzenia

1.1 Tryby systemowe

Tryby pracy systemu:

- Tryb gotowości
- Tryb zabezpieczenia budynku
- Tryb ekonomiczny
- Tryb komfortu

W trybie gotowości system jest odstawiony na dopuszczalny okres. (zgodnie z ustawieniami funkcji blokowania trybu gotowości).

Tryb zabezpieczenia budynku jest przeznaczony do ochrony budynku przed gromadzeniem się wilgoci. W tym trybie centrala pracuje na pierwszym biegu. Domyślnie w trybie tym regulowany jest poziom utrzymywanej temperatury (wskazywana jest temperatura ustawiona). Jednak w razie potrzeby funkcję utrzymania temperatury można wyłączyć.

Tryb oszczędności jest przeznaczony do oszczędzania energii, gdy w pomieszczeniu nie przebywają ludzie. W tym trybie system pracuje z prędkością 2. Domyślnie w trybie tym regulowany jest poziom utrzymywanej temperatury (wskazywana jest temperatura preferowana). Jednak w razie potrzeby funkcję utrzymania temperatury można wyłączyć.

Tryb komfortu jest wykorzystywany podczas obecności ludzi w pomieszczeniu. W tym trybie system pracuje z prędkością 3. W trybie tym temperatura jest zawsze utrzymywana na określonym poziomie.

1.2 Kontrola Systemu

Tryb pracy systemu można zmienić automatycznie za pomocą funkcji (wg. Wskazanej kolejności):

- 1 - Harmonogram tygodniowy
- 2 - Aktywacja trybu przez stycznik zewnętrzny
- 3 - Tryb ręczny
- 4 - Harmonogram wakacyjny
- 5 - Blokowanie trybu stand-by

Na podstawie programu tygodniowego system decyduje, który tryb

zostanie załączony; użytkownik może jednak ręcznie zmienić aktualny tryb. System poinformuje na kiedy zaplanowana jest najbliższa zmiana trybu. W przypadku zaniku napięcia, tryb pracy wybierany jest na podstawie programu tygodniowego; jeżeli jednak tryb nie jest ustawiony, załączy się tryb, który był aktywny przed wyłączeniem zasilania. Użytkownik może zmienić tryb pracy wyłącznie wówczas, gdy tryb jest załączony przez stycznik zewnętrzny. Jedyną sytuacją, w której użytkownik nie może zmienić trybu pracy, jest okres aktywności programu wakacyjnego. Tryb gotowości można zablokować, wykorzystując wybrane parametry. Jeżeli co najmniej jedna z powyższych funkcji powoduje zmianę trybu pracy na tryb gotowości, należy sprawdzić czy tryb ten nie jest aktualnie zablokowany. Jeśli tak jest, aktywuje się tryb wybrany poprzednio.

Kolejność funkcji przedstawiono obok.

Start >

- Odczyt danych wejściowych;
- Harmonogram tygodniowy;
- Zewnętrzny przełącznik trybów;
- Dane wprowadzane przez użytkownika;
- Program wakacyjny;
- Harmonogram trybu stand-by
- Blokada trybu stand-by
- Ochrona przed wysuszeniem
- Tryb Boost
- Algorytm pracy centrali
- Zabezpieczenie

- Blokada algorytmu pracy centrali
- Ręczna kontrola
- Dane wpisane w środowisku użytkownika

Koniec <

1.3 Status systemu

Pole statusu systemu powinno informować użytkownika o aktualnym statusie systemu. Poniższa tabela przedstawia

Status systemu	Opis
Tryb stand-by	System w trybie gotowości
Tryb zabezpieczenia budynku	System pracuje w trybie zabezpieczenia budynku
Tryb oszczędny	System pracuje w trybie oszczędnym
Tryb komfortu	System pracuje w trybie komfortu
Tryb awaryjny	System pracuje w trybie awaryjnym. Dodatkowe informacje - zob. alarmy
Przygotowanie	System przygotowuje się do pracy (podgrzewanie nagrzewnic wodnych, itp.)
Otwieranie przepustnic	Otwierane są przepustnice
Załączenie funkcji BOOST	Załączona jest funkcja „BOOST”
Chłodzenie nagrzewnic	Nagrzewnice elektryczne są schładzane przed wyłączeniem wentylatorów
Zamykanie przepustnic	Przepustnice są zamknięte
Alarm krytyczny	Awaria krytyczna, system jest wyłączony. Dodatkowe informacje zob. alarmy.
Alarm pożarowy	Załączenie zabezpieczeń p.poż przez stycznik zewnętrzny
Aktywacja przeciwwzrosteniowego zabezpieczenia wymiennika ciepła	Włączone jest zabezpieczenie przeciwwzrosteniowe wymiennika ciepła
Wymiana filtrów	Ostrzeżenie o niedrożnych filtrach. Załączone są przekaźniki ciśnieniowe lub zegar
Trzydniowa średnia wilg. Wzgl. W pomieszczeniu jest niższa niż 30%. Redukcja 3 prędkości.	Aktywacja zabezpieczenia przed wysuszeniem. Trzydniowa średnia wilgotność w pomieszczeniu jest niższa niż 30%. Redukowane jest natężenie przepływu

1.4 Wskazania funkcji, alarmy i ostrzeżenia

Komunikaty funkcji są stworzone tak, aby informować użytkownika o aktywnych funkcjach oraz wystąpieniu co najmniej jednego ostrzeżenia lub alarmu. W poniższej tabeli zaprezentowano komunikaty i opisy.

Komunikaty funkcji	Opis
Robocze wyjście sygnalizacyjne	Robocze wyjście sygnalizacyjne jest aktywowane
Alarmowe wyjście sygnalizacyjne	Awaryjne wyjście sygnalizacyjne lub aktywowane
Przełącznik trybów pracy	Tryb pracy jest aktywowany przez stycznik zewnętrzny
Przełącznik ręcznie ustawionej	Aktywacja wybranej prędkości wentylatorów przez stycznik zewnętrzny
Zima	Tryb zimowy jest aktywny
Aktywacja blokady trybu gotowości	Załączona jest blokada trybu gotowości
Zwalnianie obrotów wentylatorów	Wentylatory są zwalniane
Zwalnianie obrotów wentylatorów od	Wentylatory są zwalniane z powodu temperatury powietrza nawiewanego
Aktywacja funkcji chłodzenia w nocy	Załączona jest funkcja chłodzenia w nocy
Aktywacja pracy pomp	Aktywowana jest konserwacja profilaktyczna pomp obiegowych
Funkcja zatrzymania serwisowego	Zablokowane jest działanie wentylacji. Przeprowadzanie czynności serwisowych
Wakacje	Aktywowany jest okres program wakacyjnego. Tryb pracy systemu można zmienić wyłącznie zmieniając okres program wakacyjnego
Redukcja poziomu CO ₂	Aktywowana jest funkcja redukcji CO ₂
Pełna recyrkulacja	Aktywowana jest funkcja pełnej recyrkulacji

1.5 Ustawienia daty i czasu

Aby harmonogramy, dziennik zdarzeń oraz funkcja lata/zimy działały prawidłowo, należy ustawić aktualną datę i godzinę.

1.6 Harmonogram tygodniowy

Program tygodniowy obejmuje 10 zdarzeń w tygodniu. Można je dawać, usuwać, włączyć i wyłączyć. Dla każdego zdarzenia ustawia się czas, tryb i dni tygodnia. Zmiana trybów pracy oparta o program tygodniowy odbywa się dopiero po nadejściu ustawionej godzin, jednak użytkownik zawsze może zmienić aktualny tryb ręcznie. Program informuje użytkownika o kolejnej zmianie trybu, określając czas pozostały do kolejnego zdarzenia.

1.7 Harmonogram wakacyjny

Program wakacyjny jest wykorzystywany, gdy urządzenie musi pracować w określonym trybie podczas wakacji. Interfejs użytkownika pokazuje kiedy okres programu jest aktywny, ponieważ tryb załączony przez tę funkcję (z wyjątkiem zabezpieczeń) nie może być przez nikogo zmieniony. W celu normalnego sterowania systemem należy wyłączyć program wakacyjny, tj. wprowadzić wartości zerowe lub zmienić daty dla programów. Można wprowadzić maksymalnie pięć okresów wakacyjnych.

1.8 Tryb zima/lato

Funkcja zimy/lata jest wykorzystywana do ustawienia nadchodzących okresów niskich temperatur – część układu musi być zabezpieczona przed niską temperaturę powietrza świeżego. W okresie zimowym zaleca się pozostawienie instalacji załączonej – możliwe jest zablokowanie wyłączenia systemu w okresie zimowym. Przez cały okres zimowy nagrzewnice wodne muszą być nieustannie załączone.

Tryb zimowy można ustawić:

- Ręcznie
- Za pomocą daty
- Według trzydniowej średniej temperatury powietrza świeżego. Średnia jest obliczana wyłącznie wówczas, gdy wyłączona jest nagrzewnica powietrza świeżego.

1.9 Funkcja „BOOST”

Funkcję „BOOST” wykorzystuje się do szybkiego wentylowania pomieszczeń. Funkcja powoduje aktywację maksymalnego natężenia przepływu powietrza (prędkość 4). Włączenie funkcji „BOOST” musi być tymczasowe tj. musi być to stan uwarunkowany (np. limitem CO₂, czasem). Powodem tego ograniczenia jest zabezpieczenie przed wysuszeniem. Funkcja jest ustawiana ręcznie oraz przez zewnętrzny stycznik.

Funkcja jest nieaktywna w trybie stand-by. Dla funkcji należy ustawić limit czasowy. Po uruchomieniu funkcji ustawiony czas jest przekazywany do zegara, który na tej podstawie odlicza czas od wyłączenie funkcji. Czas można regulować na bieżąco, tj. gdy funkcja jest aktywna.

1.10 Ochrona przed wysuszeniem

Funkcja ta ma za zadanie ochronę obiektu przed wysuszeniem powietrza. Gdy funkcja jest aktywna, oblicza ona trzydniową średnią wilgotność powietrza wyciąganego z obiektu. Gdy średnia ta spadnie poniżej 30%, wentylatory zaczynają pracować na drugim biegu, w trybie komfortu. Użytkownik jest informowany o załączonej ochronie i ograniczonym przepływie powietrza.

Gdy średnia wilgotność przekroczy 30% lub gdy funkcja zostanie ręcznie wyłączona, wentylatory zaczną pracować na trzecim biegu, w trybie komfortu.

1.11 Funkcja nocnego chłodzenia

Funkcja jest przeznaczona do oszczędzania energii o poranku, kiedy chłodne zewnętrzne powietrze używane jest do schłodzenia budynku. Funkcje aktywna jest tylko w lecie.

Jeżeli funkcja jest włączona, lecz nie aktywna, sprawdzane są warunki aktywacji:

- 1 - Czas w systemie (godziny/minuty).
- 2 - Czas to każda godzina od uruchomienia.
- 3 - Jeśli ustawiony jest tryb stand-by, urządzenie pracuje przez 5 minut w trybie zabezpieczenia budynku, aby dostępne były dane o aktualnych parametrach powietrza. Temperatura jest sprawdzana po zakończeniu przewietrzania. Jeśli zmierzone parametry powietrza, nie są odpowiednie do włączenia funkcji nocnego chłodzenia, centrala wraca do trybu stand-by.
- 4 - Temperatura zewnętrzna jest wyższa od ustawionej temperatury zewnętrznej.
- 5 - Temperatura powietrza wyciąganego jest wyższa od temperatury ustawionej.
- 6 - Temperatura powietrza wyciąganego jest wyższa od temperatury zewnętrznej o co najmniej 2°C
- 7 – Ustawiony jest czas letni.

Jeżeli wszystkie warunki są spełnione, urządzenie zaczyna działać w trybie komfortu (bez utrzymywania poziomu temperatury). Okno główne pokazuje aktywność funkcji chłodzenia w nocy.

Jeśli funkcja ta jest aktywna, regularnie sprawdzane są warunki jej dezaktywacji:

- 1 - Aktualna godzina jest niezgodna z ustawionym przedziałem czasowym dla funkcji chłodzenia nocnego.
- 2 - Temperatura powietrza wyciąganego spada poniżej nastawionej wartości.

- 3 - Temperatura powietrza zewnętrznego spada poniżej poziomu nastawy.
- 4 - Został uruchomiony tryb inny niż tryb komfortu lub instalacja została wyłączona.

Jeśli przynajmniej jeden warunek jest spełniony, instalacja wyłącza funkcję chłodzenia w nocy i przełącza się na tryb, który był aktywny przed załączeniem funkcji.

1.12 Zegar filtra powietrza

Zegar filtra powietrza ma za zadanie informować użytkownika o konieczności wymiany filtrów. Po zakończeniu wymiany filtrów zegar należy zresetować. Użytkownik w każdej chwili może sprawdzić, ile dni pozostało do wymiany filtrów. Gdy okres ten upłynie, wyświetlane jest ostrzeżenie o zatkaanych filtrach. Czasową granicę wymiany filtrów można ustawić w menu serwisowym. Maksymalny dopuszczalny czas: 1 rok. Czas ten jest liczony wyłącznie podczas pracy wentylatorów. Zegar jest automatycznie zresetowany podczas usuwania alarmów o zabrudzonych filtrach.

1.13 Alarmy i ostrzeżenia

System poinformuje użytkownika o awarii za pomocą alarmów i ostrzeżeń. Ostrzeżenia kasowane są automatycznie, natomiast alarmy należy kasować ręcznie. Zaleca się, aby alarmy były kasowane przez specjalistę przed wykryciem ich przyczyn. Jeżeli aktywny jest co najmniej jeden alarm, system jest wyłączany i aktywuje się zewnętrzny komunikat awarii. Wszystkie możliwe alarmy i ostrzeżenia przedstawiono w poniższej tabeli.

Numer	Nazwa
A1	Awaria paska rotora.
A2	Zabezpieczenie Kominka jest aktywne.
A3	Zabezpieczenie przed wysuszeniem.
A4	Zabezpieczenie przeciwzamrożeniowe wymiennika ciepła jest aktywne.
A5	Zabezpieczenie przeciwzamrożeniowe wymiennika ciepła. System jest wyłączony.
A6	Zabezpieczenie przeciwzamrożeniowe wymiennika ciepła (przełącznik ciśnienia).
A7	Zabezpieczenie przeciwzamrożeniowe nagrzewnicy wodnej. System wyłączony.
A8	Temperatura powietrza nawiewanego jest za niska.
A9	Temperatura powietrza nawiewanego jest za wysoka.
A10	Temperatura powietrza nawiewanego jest za niska. System wyłączony.
A11	Temperatura powietrza nawiewanego jest za wysoka. System wyłączony.

A12	Proszę wymienić filtr powietrza nawiewanego (przełącznik ciśnienia).
A13	Proszę wymienić filtr powietrza wyciągowego (przełącznik ciśnienia).
A14	Proszę wymienić filtry powietrza nawiewanego oraz wyciągowego.
A15	Awaria zasilania. Proszę sprawdzić bezpiecznik F1.
A16	Awaria czujnika temperatury powietrza nawiewanego. Włączony tryb awaryjny.
A17	Awaria czujnika temperatury powietrza wyciąganego. Włączony tryb awaryjny.
A18	Awaria temperatury powietrza wyrzucanego. Włączony tryb awaryjny.
A19	Awaria czujnika temperatury powietrza zewnętrznego. Włączony tryb awaryjny.
A20	Awaria czujnika temperatury wody powrotnej z nagrzewnicy wodnej. Włączony tryb awaryjny.
A21	Awaria czujnika temperatury wody powrotnej z nagrzewnicy wstępnej wodnej. Włączony tryb awaryjny.
A22	Awaria czujnika wody z chłodnicy wodnej. Włączony tryb awaryjny.
A23	Awaria czujnika temperatury szafy sterowniczej. Włączony tryb awaryjny.
A24	Awaria czujnika temperatury powietrza nawiewanego. System wyłączony.
A25	Awaria czujnika temperatury powietrza wyciąganego. System wyłączony.
A26	Awaria czujnika temperatury powietrza wyrzucanego. System wyłączony.
A27	Awaria czujnika temperatury powietrza zewnętrznego. System wyłączony.
A28	Awaria czujnika temperatury wody powrotnej z nagrzewnicy wodnej. System wyłączony.
A29	Awaria czujnika temperatury wody powrotnej z nagrzewnicy wodnej. System wyłączony.
A30	Awaria czujnika wody z chłodnicy wodnej. System wyłączony.
A31	Awaria czujnika temperatury w szafie sterowniczej. System wyłączony
A32	Test kalpy przeciwpożarowej udany.
A33	Test klapy przeciwpożarowej nieudany.
A34	Ręczne zabezpieczenie nagrzewnicy. System wyłączony.
A35	Automatyczne zabezpieczenie nagrzewnicy.
A36	Ręczne zabezpieczenie nagrzewnicy wstępnej. System wyłączony.

A37	Automatyczne zabezpieczenie nagrzewnicy wstępnej.
A38	Zabezpieczenie wentylatora powietrza nawiewnego.
A39	Zabezpieczenie wentylatora powietrza wyciąganego.
A40	Zabezpieczenie chłodnicy freonowej.
A41	Zabezpieczenie przeciwpożarowe.
A42	Zabezpieczenie wentylatora powietrza nawiewanego - przekaźnik ciśnienia. System wyłączony.
A43	Zabezpieczenie wentylatora powietrza wyciąganego - przekaźnik ciśnienia. System wyłączony.
A44	Niepoprawna konfiguracja.
A45	Intensywne schładzanie nagrzewnicy włączone poprzez ręczne zabezpieczenie nagrzewnicy.
A46	Intensywne schładzanie nagrzewnicy wstępnej włączone poprzez ręczne zabezpieczenie nagrzewnicy wstępnej.
A47	Wewnętrzny błąd komunikacji.
A48	Odszranianie chłodnicy freonowej.
A49	Za wysoka wilgotność względna w powietrzu wywiewanym przez ostatnie 3 dni. Zwiększony przepływ powietrza.
A50	Za wysoka wilgotność względna w powietrzu wywiewanym przez ostatnie 3 dni. Zwiększony przepływ powietrza.
A51	Za wysoka wilgotność względna w powietrzu wywiewanym przez ostatnie 3 dni. Zwiększony przepływ powietrza.
A52	Awaria nagrzewnicy gazowej.
A53	Awaria nagrzewnicy gazowej wstępnej.
A54	Za wysoki poziom kondensacji.
A55	Awaria wentylatora powietrza nawiewanego. Włączony bieg awaryjny.
A56	Awaria wentylatora powietrza wyciąganego. Włączony tryb awaryjny.
A57	Za mały przepływ powietrza dla chłodnicy freonowej.

1.14 Dziennik zdarzeń (Historia)

System zapisuje 50 ostatnich zdarzeń (tj. awarii, alarmów, wyników testu klap pożarowych itp.). Dziennik zapisuje jednocześnie opis i datę wystąpienia zdarzenia.

1.15 Wersje systemu i czas

Każda jednostka cechuje się charakterystyczną dla siebie wersją konfiguracji, programowanej na linii produkcyjnej. Oprócz konfiguracji systemu i wersji oprogramowania wyświetlany jest również czas pracy, który upłynął od daty produkcji. Czas pracy jest liczony tylko podczas pracy wentylatorów.

1.16 Regulacja przepływu powietrza

System wykorzystuje 4 strumienie powietrza dostosowane do danego trybu pracy:

1. Tryb zabezpieczenia budynku
2. Tryb oszczędny
3. Tryb komfortu
4. Funkcja „BOOST“

Przepływy wyświetlane są w porządku rosnącym, tj. jeśli tryb komfortu jest ustawiony na niższy przepływ powietrza niż tryb oszczędny, wówczas przepływ powietrza w trybie oszczędnym zostanie automatycznie zredukowany. W konfiguracji systemu, natężenia przepływu powietrza są przedstawione procentowo, jako ciśnienie lub ilość powietrza. W środowisku serwisu wskazywana jest wartość 100% natężenia przepływu powietrza.

1.17 Dostosowanie kontrolera PID

Funkcja ta jest używana do regulacji współczynników aktualnych regulatorów PID. Liczba współczynników jest zależna od konfiguracji systemu. Jeżeli z jakiegokolwiek przyczyny system pracuje w sposób niestabilny (nierównomiernie), można wyregulować współczynniki PID. Zaleca się, aby dokonał tego wykwalifikowany specjalista.

1.18 Ręczne sterowanie podzespołami

Funkcja ręcznego sterowania podzespołami przeznaczona jest do ręcznego załączania/wyłączania podzespołów. Podzespoły są sterowane wyjściami cyfrowymi i analogowymi. Wyjścia analogowe są regulowane procentowo, natomiast wyjścia cyfrowe są regulowane w systemie „zał./wył.“. Domyślnie

wszystkim podzespołom przypisany jest status „Automatyczny”. Podzespoły są wyświetlane w konfiguracji systemu. Aby ustawienia nie zmieniły się po zaniku zasilania, należy je zapisać.

Minimalny pobór mocy w trybie gotowości jest gwarantowany wyłącznie wówczas, gdy wszystkie ręcznie sterowane podzespoły są ustawione na status „Automatyczny”.

Przed użyciem funkcji sterowania ręcznego zaleca się aktywowanie funkcji wymuszonego wyłączenia, która blokuje funkcje logiki wentylacji.

Funkcja ta może być pomocna, gdy zachodzi potrzeba sprawdzenia, czy wszystkie elementy są odpowiednio podłączone. Ponadto, w przypadku awarii niektóre podzespoły można uruchomić tak, aby jednostka pracowała niezależnie od czujników i zabezpieczeń. Oczywiście tę metodę należy stosować w wyjątkowych przypadkach, do momentu naprawienia awarii.

Jeżeli wyświetlony jest zewnętrzny („zdalny”) typ czujnika temperatury, temperatura wskazywana przez czujnik może być wyświetlona ręcznie, a wartości mogą być wyświetlane poprzez interfejs systemu Modbus.

1.19 Monitorowanie systemu

Sterownik posiada możliwości monitorowania całego systemu oraz poszczególnych parametrów np. pomiarów CO₂, podłączonych modułów, datę i czas, prędkość wentylatorów, wartości temperatury, ciśnienia itp. Ilość informacji zależy od wersji oprogramowania systemu.

Tryb blokowania stand-by

Funkcja ta jest przeznaczona do ochrony systemu przed niedopuszczalnym wyłączeniem instalacji. W okresie zimowym zaleca się ograniczenie czasu wyłączenia instalacji do 1 godziny w okresie 12 godzin. Możliwe tryby funkcji:

- Zawsze zezwalaj na wyłączenie
- Blokuj wyłączenie
- Blokuj wyłączenie w okresie zimowym
- Blokuj wyłączenie w okresie letnim

Ustawiając funkcję, należy określić czas, na jaki w okresie 12 godzin instalacja może pozostawać wyłączona. Jeśli wyłączenie jest zablokowane, a system jest wyłączony, będzie on liczył czas i poinformuje użytkownika o pozostałym czasie. Gdy czas upłynie, a tryb gotowości będzie zablokowany, użytkownik zostanie poinformowany poprzez odpowiednie wskazanie.

1.20 Kontrola temperatury powietrza nawiewanego

Istnieje możliwość wyświetlenia temperatury powietrza nawiewanego lub temperatury w pomieszczeniu. Temperatura może być utrzymywana na podstawie temperatury powietrza nawiewanego lub wyciąganego. W przypadku regulacji zgodnie z temperaturą w pomieszczeniu, funkcja obliczy

temperaturę, jaką należy zadać, aby utrzymać odpowiednią temperaturę w pomieszczeniu. Temperatura jest ograniczana zgodnie z granicami dopuszczalnej temperatury powietrza.

System wentylacyjny nie jest przeznaczony do ogrzewania pomieszczeń, dlatego nie jest konieczne wykorzystanie jego pełnej mocy przy niewielkich różnicach temperatury, ponieważ funkcja przewiduje procentowe wyrównywanie temperatur. Parametr ten określa procentową różnicę temperatur (między temperaturą nastawioną a temperaturą zmierzoną w pomieszczeniu), która powinna być wyrównana za pomocą funkcji. Przykład: nastawa wynosi 20°C, temperatura w pomieszczeniu wynosi 16°C, poziom wyrównania wynosi 50%, różnica między temperaturą wskazywaną a rzeczywistą wynosi $20 - 16 = 4$ °C. Ponieważ poziom wyrównywania wynosi 50%, to $4 * 50\% = 2$ °C, natomiast po dodaniu otrzymanej wartości do poziomu nastawy otrzymujemy wymaganą temperaturę powietrza nawiewnego wynoszącą $2 + 20 = 22$ °C. Ponieważ temperatura ta mieści się w granicach zabezpieczenia od temperatury powietrza nawiewnego, nie jest ona ograniczana. W tym przypadku system będzie utrzymywać temperaturę powietrza nawiewnego na poziomie 22°C. Im temperatura w pomieszczeniu jest bliższa nastawie (20°C), tym temperatura powietrza nawiewnego będzie bliższa wartości 20°C.

W pomieszczeniu może być również zbyt gorąco, dlatego funkcja wyrównuje temperaturę w obu kierunkach (tj. ogrzewanie i chłodzenie). Wymagana (wyrównywana) temperatura jest wyświetlana w oknie „Monitorowanie” („Wymagana temp. pow. nawiew.“). Jeśli wyświetlacz pokazuje, że wymagana temperatura wynosi 0°C, oznacza to wyłączenie systemu utrzymywania temperatury powietrza nawiewnego.

Temperatura powietrza nawiewnego jest utrzymywana przez następujące podzespoły (w przedstawionej kolejności):

- Wentylatory (jeśli jest zbyt gorąco, ich obroty są redukowane)
- Chłodnica
- Przepustnica recyrkulacyjna (w przypadku, gdy ustawienia temperatury powietrza świeżego są ważniejsze)
- Przepustnica obejściowa (w przypadku, gdy ustawienia temperatury powietrza świeżego są ważniejsze)
- Nagrzewnic
- Wentylatory (jeśli jest zbyt zimno, ich obroty są redukowane)

W pierwszej kolejności system próbuje utrzymać temperaturę powietrza nawiewnego przy pomocy wymiennika ciepła. W przypadku używania wymiennika ciepła wykorzystywana jest przepustnica obejściowa. Wymiennik może zarówno ogrzewać, jak i chłodzić, zależnie od temperatury na zewnątrz i w pomieszczeniu. Wymiennik ciepła jest regulowany przez przypisany do niego sterownik PID. Gdy wymiennik pracuje przy maksymalnej wydajności a wymagana temperatura i tak nie zostanie osiągnięta, uruchamia się przepustnica recyrkulacyjna, następnie nagrzewnica lub chłodnica (w razie potrzeby), itp. Uruchamiane są wyłącznie podzespoły skonfigurowane do utrzymywania temperatury. System przełącza kolejne podzespoły co 60 sekund.

1.21 Dopuszczalne temperatury nawiewu

Funkcja ma za zadanie ograniczać temperaturę powietrza nawiewnego. Dla danej funkcji wskazywana jest minimalna i maksymalna temperatura powietrza nawiewnego, dopuszczalny czas oraz czynności zabezpieczające (wyświetlany jest wyłącznie alarm lub urządzenie zostaje wyłączone). Funkcja ogranicza ustawioną przez użytkownika temperaturę powietrza nawiewnego oraz inne elementy. Jeżeli temperatura jest regulowana względem temperatury w pomieszczeniu, funkcja nie zezwala na nawiew powietrza cieplejszego lub chłodniejszego niż ustawiona temperatura.

Jeśli urządzenie nie jest w stanie utrzymać właściwej temperatury, tj. gdy temperatura powietrza nawiewnego pozostaje poza granicami przez ustalony czas, instalacja ulega wyłączeniu (jeśli tak została ustawiona) oraz wyzwalany jest alarm. Domyślnie minimalna dopuszczalna temperatura powietrza nawiewnego wynosi 16.5°C, a maksymalna 40.0°C.

1.22 Kontrola systemu zewnętrznym stycznikiem

Funkcja ta ma za zadanie uruchomienie preferowanego trybu pracy systemu za pośrednictwem stycznika zewnętrznego. Odpowiedni sygnał, wysyłany jest do automatyki.

Typy sygnałów:

- Nieużywany.
- Naciśnięcie przycisku. Uruchamiany jest wybrany tryb pracy systemu. Funkcja jest aktywowana po otrzymaniu impulsu. Jest ona wyłączana po ponownym otrzymaniu impulsu.
- On/Off. Uruchamiany jest wybrany tryb pracy systemu. Tryb pracy jest aktywny, gdy załączony jest stycznik.
- Czujnik PIR. Gdy czujnik jest aktywowany, uruchamiany jest wybrany tryb pracy systemu. Jeśli sygnał nie zostanie odebrany w ciągu 30 minut, tryb jest wyłączany.

1.23 Prędkości wentylatora z stycznika systemu zewnętrznego

Funkcja ta ma służyć do uruchamiania/wyłączania funkcji przyspieszenia wentylacji lub preferowanej kombinacji obrotów wentylatorów za pośrednictwem stycznika zewnętrznego. Funkcja wskazuje typ sygnału, który ma być wysłany do wejścia oraz regulowane przez ten sygnał podzespoły.

Możliwe kombinacje typów sygnałów oraz funkcji:

- Nieużywany.
- On/Off. Aktywowana jest wybrana kombinacja obrotów wentylatorów. Funkcja jest aktywna gdy załączony jest stycznik..
- Naciśnięcie przycisku. Aktywowana jest wybrana kombinacja obrotów wentylatorów. Funkcja jest aktywowana po otrzymaniu impulsu. Jest ona wyłączana po ponownym otrzymaniu impulsu.

- On/Off. Regulowana jest funkcja „BOOST”. Funkcja jest aktywna gdy załączony jest stycznik. Jeśli funkcja „BOOST” nie zostanie wyłączona za pomocą tej funkcji w ciągu ustalonego okresu, po upływie tego okresu wyłączenie jest wymuszane.
- Naciśnięcie przycisku. Regulowana jest funkcja „BOOST”. Funkcja jest aktywowana po otrzymaniu impulsu. Jest ona wyłączana po ponownym otrzymaniu impulsu..
- Jeśli funkcja „BOOST” nie zostanie wyłączona za pomocą tej funkcji w ciągu ustalonego okresu, po upływie tego okresu wyłączenie jest wymuszane.

Wskazywane jest również to, czy zostanie aktywowane funkcja „BOOST” lub czy preferowana jest dana kombinacja obrotów wentylatorów, tj. istnieje możliwość indywidualnego ustawienia preferowanych obrotów wentylatorów powietrza nawiewnego i wyciąganego.

1.24.1 Współpraca z kominkiem

W przypadku użycia funkcji prędkości wentylatorów za pośrednictwem stycznika zewnętrznego, funkcję tę można wyregulować tak, aby pomagała zapalić ogień w kominku. Stycznik zewnętrzny można podłączyć do włącznika na drzwiczkach kominka. W funkcji należy ustawić wykorzystanie sygnału „zał./wył.”, minimalną prędkość wentylatora powietrza wyciąganego oraz maksymalną prędkość wentylatora powietrza nawiewnego. Kombinacja ta wytworzy w pomieszczeniu ciśnienie, które zwiększy poziom wyciągania dymu przez komin, a tym samym poziom spalania. Gdy drzwiczki kominka są otwarte, funkcja zostanie uruchomiona. Gdy drzwiczki kominka są zamknięte, funkcja zostanie wyłączona.

1.24 Ochrona filtra

1.25.1 Ustawienia zegara filtra

Filtr zegara ustawia się zgodnie z funkcją. Maksymalne ustawienie wynosi 1 rok.

1.25.2 Zabezpieczenie filtra powietrza oparte na przełącznikach ciśnienia

Funkcja ta sprawdza drożność filtrów za pomocą presostatów. Dostępne robocze kombinacje funkcji:

- Niedostępny
- Powietrze nawiewne
- Powietrze wyciągane
- Powietrze nawiewne i wyciągane

Gdy aktywowane są presostaty, wyświetla się alarm.

1.25 Ochrona przeciwpożarowa przed zewnętrznymi stycznikami sieciowymi

Do tego sterownika można podłączyć sygnał ochrony ppoż. Domyślnie wejście sygnałowe jest stale zamknięte (NC). Konfigurację wejścia można zmienić. W przypadku utraty sygnału na ustalony czas uruchamiane jest zabezpieczenie, wyświetla się ostrzeżenie oraz uruchamia się ustawiony tryb pracy. Zabezpieczenie jest usuwane po skasowaniu ostrzeżenia. Istnieje możliwość ustawienia czasu, w jakim system nie będzie się uruchamiał. Istnieje możliwość wybrania zachowania systemu po aktywowaniu tej funkcji:

- Zatrzymanie systemu
- Praca wentylatora powietrza nawiewnego na pełnych obrotach i zatrzymanie wentylatora powietrza wyciąganego
- Praca wentylatora powietrza wyciąganego na pełnych obrotach i zatrzymanie wentylatora powietrza nawiewnego
- Praca wentylatora powietrza nawiewnego i wyciąganego na pełnych obrotach

1.26 Funkcja redukcji CO₂ (tylko za pomocą dodatkowych czujników CO₂)

Funkcja ta jest przeznaczona do utrzymania odpowiedniej jakości powietrza w pomieszczeniu. Gdzie CO₂ przekracza dopuszczalną granicę, redukcja CO₂ jest aktywna i przepływ powietrza ulega zwiększeniu. Gdy CO₂ osiągnie wartość zadaną, funkcja ta jest wyłączana.

1.27 Zmiana hasła

Hasła do logowania można zmieniać w środowisku serwisu. W celu zmiany haseł w środowisku serwisu i środowisku osoby regulującej należy wprowadzić hasło. Hasło to składa się z 4 znaków. Jeśli hasło nie jest wymagane do przeglądu i zmiany (numer "0").

1.28 Przywracanie ustawień fabrycznych

Funkcja ta umożliwia na przywrócenie ustawień fabrycznych.

1.29 Kontrola wentylatora

Preferowane natężenie przepływu powietrza może być wyświetlane procentowo lub jako 4 ustalone prędkości, z których każda jest przypisana do danego trybu pracy systemu:

1. Tryb zabezpieczenia budynku
2. Tryb oszczędny
3. Tryb komfortu
4. Funkcja "BOOST"

Prędkość wentylatorów może być regulowana jako:

- Wartość procentowa. Wskazywana jest prędkość procentowa. Wartość 0% odpowiada napięciu sygnału sterującego na poziomie 0V, wartość 100% odpowiada napięciu tego sygnału na poziomie 10V.
- Ciśnienie. Wskazywane jest maksymalne ciśnienie w systemie, oznaczające przepływ powietrza równy 100%.
- Natężenie przepływu powietrza (m^3/h). Wskazywany jest współczynnik powietrza nawiewnego i wyciąganego K oraz maksymalny przepływ powietrza w systemie ($w m^3/h$), oznaczający przepływ powietrza równy 100% .

Wentylatory są regulowane przez sterownik PID zgodnie z natężeniem przepływu powietrza i ciśnieniem. Każdy wentylator jest regulowany indywidualnie. Istnieje możliwość zredukowania minimalnego i maksymalnego napięcia sygnału sterującego wentylatora. Domyślnie wskazywane jest minimalne napięcie 2V, co oznacza przesyłanie sygnału napięcia 0V przy wyłączonych wentylatorach oraz natychmiastowe przesyłanie sygnału napięcia 2V, gdy wymagane są obroty.

1.30.1 Zabezpieczenie wentylatorów na podstawie obrotów

Jeśli wentylatory mają wyjścia mierzące ich obroty, ich awarię można wykryć na podstawie prędkości obrotowej. Jeśli system wysyła do wentylatorów sygnał uruchomienia, natomiast wentylatory nie włączają się, praca systemu zostaje wstrzymana a na sterowniku wyświetla się alarm.

1.30.2 Zabezpieczenie przepływu powietrza na podstawie ciśnienia (tylko w wersji Smarty 2X V 1.1)

Gdy zabezpieczenie to jest uruchomione, system musi uzyskać wymagane ciśnienie lub natężenie przepływu powietrza. Jeśli w ustalonym czasie system nie osiągnie wymaganego natężenia przepływu powietrza lub ciśnienia, uruchamia się zabezpieczenie, instalacja jest wyłączana a na sterowniku wyświetla się alarm. Może to nastąpić z powodu awarii przetworników ciśnienia / przepływu powietrza, blokady przepływu, usterki wirnika, nieprawidłowego współczynnika K, itp.

1.30.3 Zabezpieczenie obiektów wyposażonych w kominek (tylko w wersji Smarty 2X V 1.1)

Zabezpieczenie to jest używane w obiektach wyposażonych w kominek. Chroni ono przed niewłaściwą różnicą ciśnień powietrza, która może spowodować występowanie spalin (sadzy) w pomieszczeniu. Presostat musi być podłączony do przypisanego mu wejścia cyfrowego, aby mierzyć spadek ciśnienia w pomieszczeniu i w kominie. Po uruchomieniu się tego zabezpieczenia presostat wyłączy urządzenie wstrzymana a na sterowniku wyświetla się alarm.

1.30.4 Redukcja przepływu na podstawie temperatury

Jeśli temperatura powietrza nawiewnego jest ważniejsza od natężenia przepływu, można uruchomić funkcję zwolnienia strumienia powietrza zależnie od temperatury. Jeżeli w celu uzyskania pożądanej temperatury wykorzystywana jest pełna moc grzewcza/chłodząca, a temperatura mimo to nie jest osiągnięta, strumień powietrza zostaje zwolniony, aby dysponować odpowiednią w celu utrzymania pożądanej temperatury.

1.30.5 Ciągłe utrzymanie temperatury poprzez zwolnienie obrotów wentylatorów

Funkcja ta służy do oszczędzania energii podczas zmiany natężenia przepływu powietrza. Jest ona aktywna, gdy wentylatory są regulowane procentowo, ponieważ sterowniki PID wykonują to automatycznie, gdy urządzenie jest regulowane przepływem powietrza lub ciśnieniem. Szybka zmiana natężenia przepływu powoduje brak stabilności funkcji utrzymania temperatury oraz większy pobór energii do momentu jej ponownego ustabilizowania. Gdy użytkownik zwiększy natężenie przepływu powietrza, funkcja uruchamia się w sposób stopniowy, zwiększając przepływ powietrza oraz stopniowo zmniejszając prędkość wymiany w miarę zbliżania się do ustawionej wartości. Dzięki temu funkcja utrzymania temperatury poddawana jest mniejszemu napięciu i zużywa mniej energii. Gdy użytkownik zredukuje natężenie przepływu powietrza, system wyłączy chłodnice i nagrzewnice, aby zapobiec uderzeniu gorąca/chłodu, oraz stopniowo zmieni natężenie przepływu. Po redukcji natężenia przepływu nagrzewnice i chłodnice będą kontynuować pracę zgodnie z ustawieniami.

1.30 Kontrola przepustnicy

Do systemu można podłączyć następujące przepustnice:

Przepustnice powietrza nawiewnego/wyciąganego (typu zał./wył. lub otwórz/zamknij). Przepustnica otwiera się przed uruchomieniem wentylatorów i zamyka po ich wyłączeniu. W przypadku przepustnicy typu zał./wył. lub otwórz/zamknij należy ustawić odpowiedni czas otwarcia.

1.31 Sterowanie wymiennikiem ciepła

1.32.1 Rekuperacja ciepła/zimna

Funkcja rekuperacji ciepła/zimna służy do regulacji wymiennika ciepła. Moc wymiennika płytowego jest regulowana przepustnicą obejściową. Gdy przepustnica jest zamknięta, wymiennik pracuje na pełnej mocy. Podczas pracy przepustnicy moc wymiennika jest zmniejszana.

Wymiennik ciepła może zarówno ogrzewać, jak i chłodzić – zależnie od temperatury powietrza świeżego. Gdy na zewnątrz jest zimniej niż w pomieszczeniu, wymiennik nagrzewnicy powietrze świeże, wykorzystując temperaturę powietrza w pomieszczeniu. Gdy w pomieszczeniu jest zimniej niż na zewnątrz, wymiennik chłodzi powietrze świeże, wykorzystując powietrze w pomieszczeniu. Moc wymiennika jest redukowana do minimum, gdy wymagana przez system temperatura powietrza nawiewnego jest równa temperaturze powietrza świeżego. Im większa różnica między temperaturą wymaganą a temperaturą powietrza nawiewnego, tym wyższa moc wymiennika. Uruchomienie innych elementów grzewczych/chłodzących jest dozwolone tylko wówczas, gdy wymiennik pracuje na pełnej mocy.

Do funkcji tej przystosowane są współczynniki wymiennika ciepła oraz jego sterownik PID.

Wartości graniczne wyjścia sterownika PID są przystosowane do przepustnicy obejściowej, od której uruchamiany jest cały proces. Jeśli przepustnica obejściowa otwiera się tylko w kilku procentach, może występować hałas, dlatego jej minimalny poziom otwarcia jest ograniczony. Limit ten stosuje się również podczas zbliżania się przepustnicy do pełnego poziomu otwarcia.

1.32.2 Zabezpieczenie przeciwzamrożeniowe płytowego wymiennika ciepła

Zabezpieczenie to służy do ochrony wymiennika przed gromadzeniem się lodu, ponieważ może to spowodować uszkodzenia konstrukcji wymiennika.

Włączanie/wyłączanie zabezpieczenia jest możliwe w zależności od:

- Wskazanej temperatury powietrza świeżego
- Wskazanej temperatury powietrza wyciąganego
- Wskazanej różnicy między temperaturą powietrza wyciąganego a obliczoną temperaturą zamarzania (temperatura ta jest obliczana na podstawie temperatury powietrza świeżego, temperatury powietrza w pomieszczeniu oraz wilgotności)
- Na podstawie wskazań presostatu

Możliwe sposoby ochrony (realizowane w przedstawionej kolejności):

- 1 - Redukcja natężenia przepływu powietrza nawiewnego (-30 %)
- 2 - Ogrzewanie powietrza świeżego nagrzewnicą wstępną
- 3 - Otwarcie By-Passu
- 4 - Wyłączenie instalacji (wyłącznie następuje na podstawie temperatury powietrza nawiewnego)

Warunki uruchomienia zabezpieczenia i ochrony mogą być aktywowane w dowolny sposób. Wskazywany jest również czas pozostały do przełączenia się z jednego zabezpieczenia na kolejne. Jeśli spełniony jest co najmniej jeden z warunków uruchomienia, zabezpieczenie aktywuje się i wyświetlane jest ostrzeżenie. Proces rozpoczyna się od sposobów ochrony zużywających najmniej energii, tj. jeśli jest to możliwe, zredukowany jest przepływ powietrza nawiewnego. Jeśli przez określony czas dane zabezpieczenie nie przyniesie efektu, uruchamiane jest kolejne zabezpieczenie. Zabezpieczenia przełączane są w ustalonej kolejności. Recyrkulacja powietrza świeżego i wyciąganego stanowi efektywne i oszczędne zabezpieczenie, które jednak przekazuje powietrze wyciągane do strumienia powietrza nawiewnego.

Nagrzewnica powietrza świeżego może pracować na pełnej mocy lub wyłącznie w celu utrzymania ustalonej temperatury. W przypadku wybrania opcji utrzymywania temperatury, najpierw uruchomione zabezpieczenie spowoduje załączenie nagrzewnicy na pełną moc na pewien czas, a następnie będzie on utrzymywać wskazaną temperaturę.

Podczas używania by-passu nagrzewnica powietrza nawiewnego musi być podłączona. Otwarcie przepustnicy spowoduje redukcję przepływu zimnego powietrza przez wymiennik, lecz również schłodzenie powietrza nawiewnego, które musi zostać podgrzane przez nagrzewnicą powietrza nawiewnego. Zabezpieczenie powoduje powolne otwarcie przepustnicy obejściowej, jeśli spełnione są warunki uruchomienia. W przypadku spełnienia odpowiednich

warunków przepustnica zostanie zatrzymana na 5 min, a następnie powoli zamknie. Jeśli temperatura powietrza nawiewnego spadnie poniżej dopuszczalnego poziomu (wskutek niewystarczającej mocy grzewczej), nastąpi wymuszone zamknięcie przepustnicy zgodnie z temperaturą powietrza nawiewnego.

1.32 Nagrzewnice

Do płyty sterującej MiniMCB można podłączyć tylko jedną nagrzewnicę wstępną lub jedną nagrzewnicę wtórną.

1.33.1 Nagrzewnica powietrza nawiewanego

Nagrzewnica powietrza nawiewnego służy do dodatkowego podgrzewania powietrza nawiewnego, gdy moc grzewcza wymiennika ciepła jest niewystarczająca. Nagrzewnica jest regulowana przez sterownik PID według temperatury wskazywanej przez system oraz danych z czujnika temperatury powietrza nawiewnego. Do systemu można podłączyć jedną nagrzewnicę powietrza nawiewnego.

Możliwe opcje dotyczące nagrzewnic powietrza nawiewnego w systemie:

- Brak wykorzystania nagrzewnicy powietrza nawiewnego
- Nagrzewnica elektryczna regulowana sygnałem 0..10VDC
- Nagrzewnica elektryczna regulowana sygnałem zał./wył. W celu sterowania nagrzewnicą wskazywany jest przedział czasowy sterowania modulatorem impulsu (PWM). Istnieje również możliwość zamiany złączy zabezpieczeń i nagrzewnicy oraz sygnałów sterujących.

1.33.2 Zabezpieczenia termiczne nagrzewnicy elektrycznej

Nagrzewnica elektryczna może być wyposażona w dwa rodzaje zabezpieczeń - automatyczne oraz ręczne. Zabezpieczenie automatyczne jest automatycznie wyłączane podczas schładzania się nagrzewnicy, natomiast zabezpieczenie ręczne należy wyłączyć, naciskając przełącznik znajdujący się na nagrzewnicy. Gdy uruchomione jest zabezpieczenie automatyczne, nagrzewnica i jej obwód zasilania są wyłączone a na sterowniku wyświetla się ostrzeżenie. Minimalny czas wyłączenia: 5 min. Po przywróceniu zabezpieczenia ostrzeżenie przestaje się wyświetlać.

Jeżeli uruchomione jest zabezpieczenie ręczne, nagrzewnica i jej obwód zasilania są wyłączone, wyświetla się alarm oraz przeprowadzana jest ustalona czynność ochronna. Domyślnie przeprowadzane jest przedmuchiwanie na pełnej mocy, aby zapewnić maksymalny poziom chłodzenia nagrzewnicy – istnieje możliwość, że zabezpieczenie ręczne zablokuje się, a nagrzewnica będzie nadal pracować. Oczywiście jeżeli zabezpieczenie ręczne jest odpowiednio uruchomione, w okresie zimowym temperatura powietrza nawiewnego może szybko spaść do poziomu krytycznego, jeśli uruchomiony jest przedmuch na pełnej mocy, a system tak czy tak uległby wyłączeniu.

1.33.3 Chłodzenie nagrzewnicy elektrycznej

W przypadku użycia nagrzewnicy elektrycznej, gdy system zamierza wyłączyć wentylatory, przed ich wyłączeniem nagrzewnice są wyłączane i schładzane przez przedmuch realizowany przez określony czas. Użytkownik jest informowany o procesie chłodzenia nagrzewnic.

1.33.4 Nagrzewnica wstępna powietrza świeżego (nie dotyczy modelu Smarty 2X V 1.1 wersja ta ma wbudowaną nagrzewnicę wstępną)

Zewnętrzne nagrzewnice powietrza świeżego są sterowane zależnie od zabezpieczenia przeciwwzamrozeniowego. Możliwe opcje dotyczące nagrzewnic powietrza świeżego w systemie:

- Brak wykorzystania nagrzewnicy powietrza nawiewnego
- Elektryczna nagrzewnica wstępna regulowana sygnałem 0..10VDC
- Elektryczna nagrzewnica wstępna regulowany sygnałem On/Off. W celu sterowania nagrzewnicą wskazywany jest przedział czasowy sterowania.

1.33 Konfiguracja wejścia cyfrowego

W systemie istnieje możliwość wskazania normalnego statusu dla każdego wejścia cyfrowego, tj. wskazania czy stycznik jest normalnie otwarty czy zamknięty. (otwarty (NO), zamknięty (NC)). Stycznik zabezpieczenia p.poż musi być NC, ponieważ w razie pożaru i podpalenia kabla może on ulec przepaleniu.

1.34 Konfiguracja czujnika

W systemie mogą być wykorzystywane dwa czujniki jakości powietrza 0-10VDC oraz osiem czujników temperatury.

Poniższe elementy mogą być podłączone do dwóch wejść 0-10VDC:

- Czujnik wilgotności względnej powietrza nawiewnego
- Czujnik stężenia CO₂ w powietrzu wyciąganym
- Czujnik wilgotności względnej powietrza wyciąganego
- Czujnik ciśnienia powietrza nawiewnego
- Czujnik ciśnienia powietrza wyciąganego

W odniesieniu do tych czujników podane są wartości 0V i 10V. Rodzaje czujników temperatury:

- „Brak” – czujnik nie jest podłączony

- „Zdalny“ – czujnik zdalny, temperatura na czujniku może być wskazywana przez magistralę Modbus.
- „NTC 10K 3997” – podłączony jest czujnik ujemnego współczynnika temperaturowego (NTC).

W opisywanym systemie wskazywane są wszystkie rodzaje czujników i błędy. Możliwe awarie:

- Brak działania – wyświetlane jest tylko ostrzeżenie
- Wyłącz system – system ulega wyłączeniu, wyświetlany jest alarm
- Tryb awaryjny – praca jest kontynuowana, ale wyłączane są funkcje zależne od czujników. Wyświetlane jest ostrzeżenie.

1.35 Komunikacja - konfiguracja

Sterownik MiniMCB ma dwie niezależne linie komunikacyjne. Jedna jest przypisana do paneli sterowania zdalnego, druga – do sieci BMS. Linia przypisana do sieci BMS ocynkowana. Używany jest protokół komunikacyjny – Modbus RTU.

Domyślnie:

- Adres Modbus: 1
- Szybkość transmisji danych: 19200
- Ramka: E,8,1 (parytet: parzystość)

Schemat podłączenia centrali Smarty 2X V 1.1



Powietrze świeże



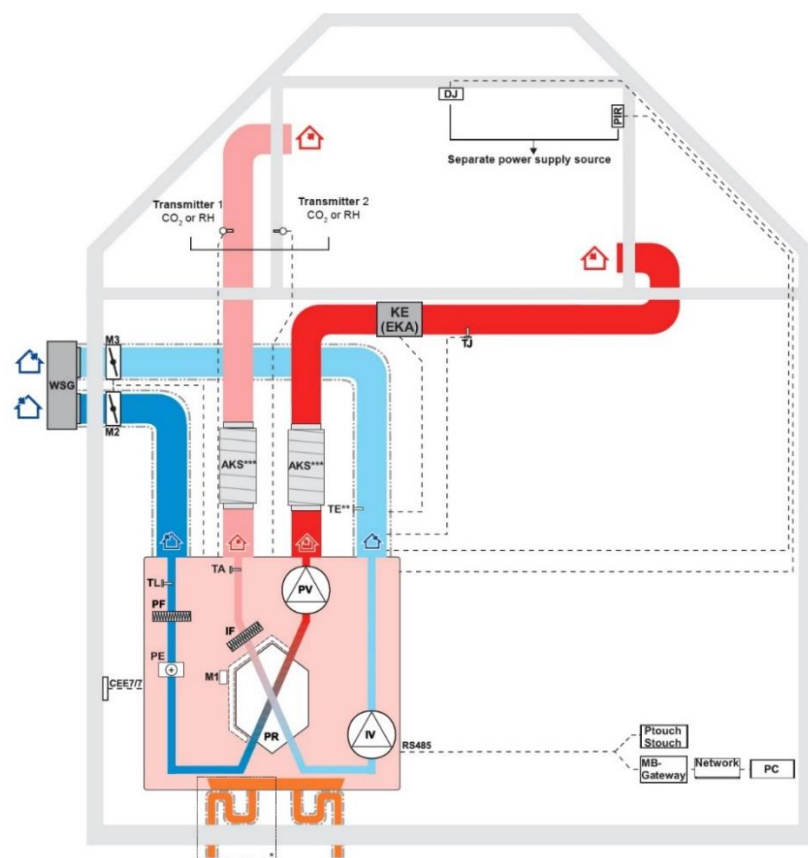
Powietrze nawiewane



Powietrze wyrzucane



Powietrze wyciągane



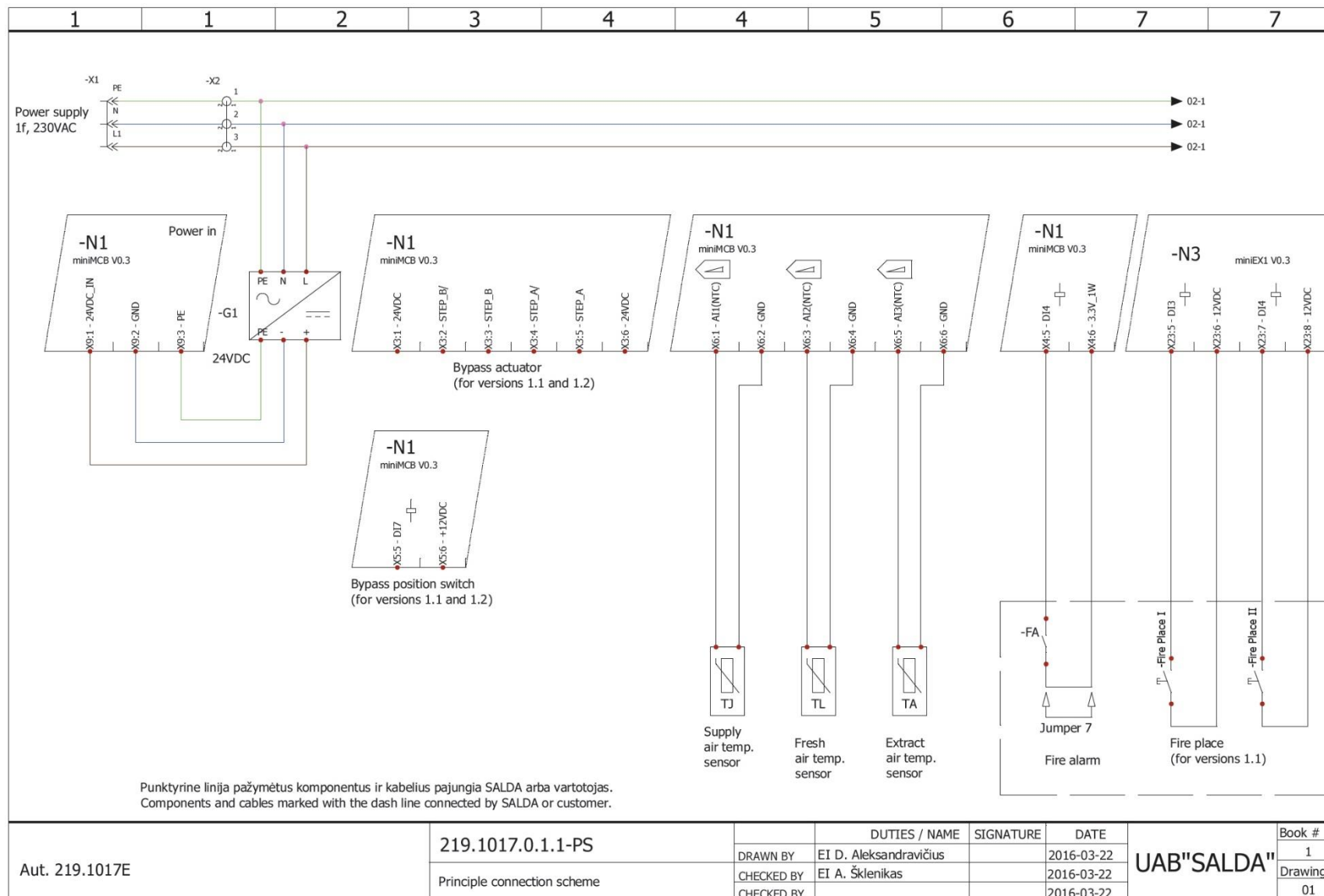
----- Zaleca się izolację wełną mineralną o grubości 50 mm

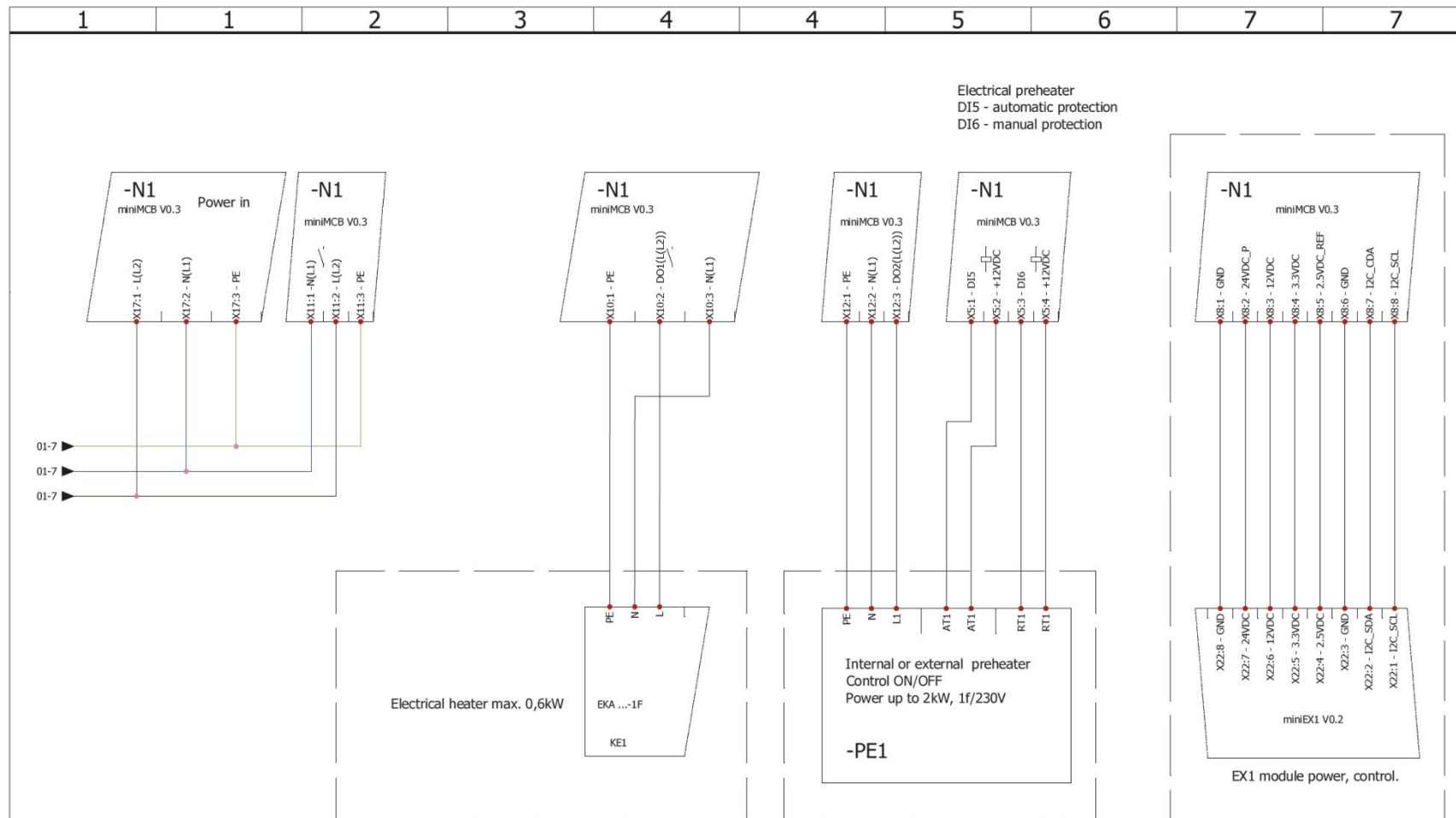
----- Zaleca się izolację wełną mineralną o grubości 25 mm

□ Możliwość wyboru kierunku rury spustowej

WSG	Czerpnia i wyrzutnia
PIR	Czujnik ruchu
TJ	Czujnik temperatury powietrza nawiewnego
KE (EKA)	Nagrzewnica elektryczna
M2	Siłownik przepustnicy powietrza świeżego Zaleca się użycie siłownika ze sprężyną powrotną
M3	Siłownik przepustnicy powietrza wyciąganego
TE*	Czujnik temperatury powietrza wywiewnego (* - zamawiany oddzielnie)
TL	Czujnik temperatury powietrza świeżego
PF	Filtr powietrza nawiewnego (G4/(F7 – opcja))
PE	Nagrzewnica elektryczna wstępna
CEE7/7	Kabel zasilania z wtyczką
DJ	Czujnik dymu
IF	Filtr powietrza wyciąganego (G4)
TA	Czujnik temperatury powietrza wyciąganego
PV	Wentylator powietrza nawiewnego
PR	Wymiennik ciepła
IV	Wentylator powietrza wyciąganego
RS485	Podłączenie panelu sterowania
Stouch	Panel sterowania
MBGateway	Moduł sieciowy
PC	Komputer osobisty
AKS	Tłumik (zalecany)
M1	ByPass

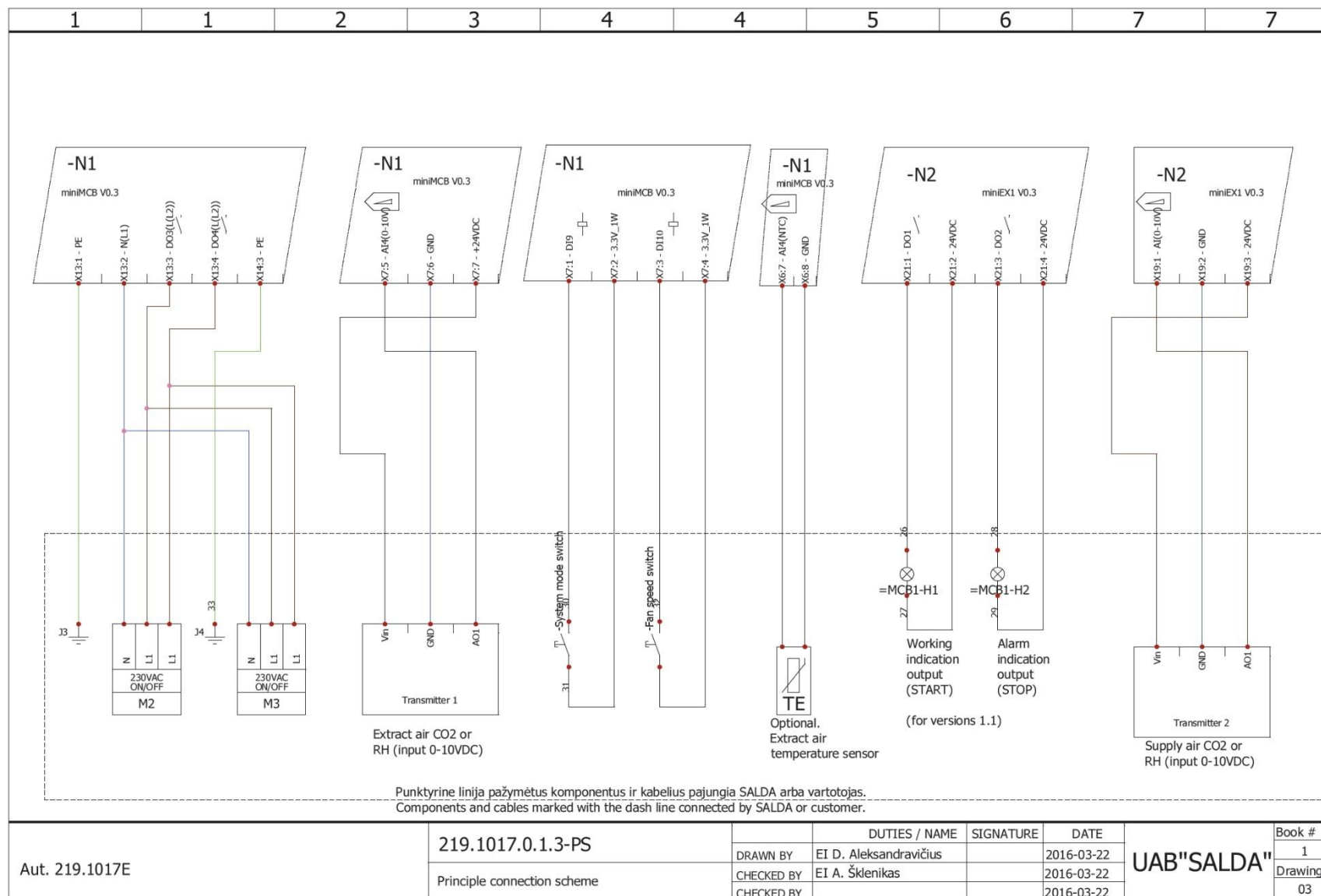
Główny schemat podłączenia elementów zewnętrznych i wewnętrznych

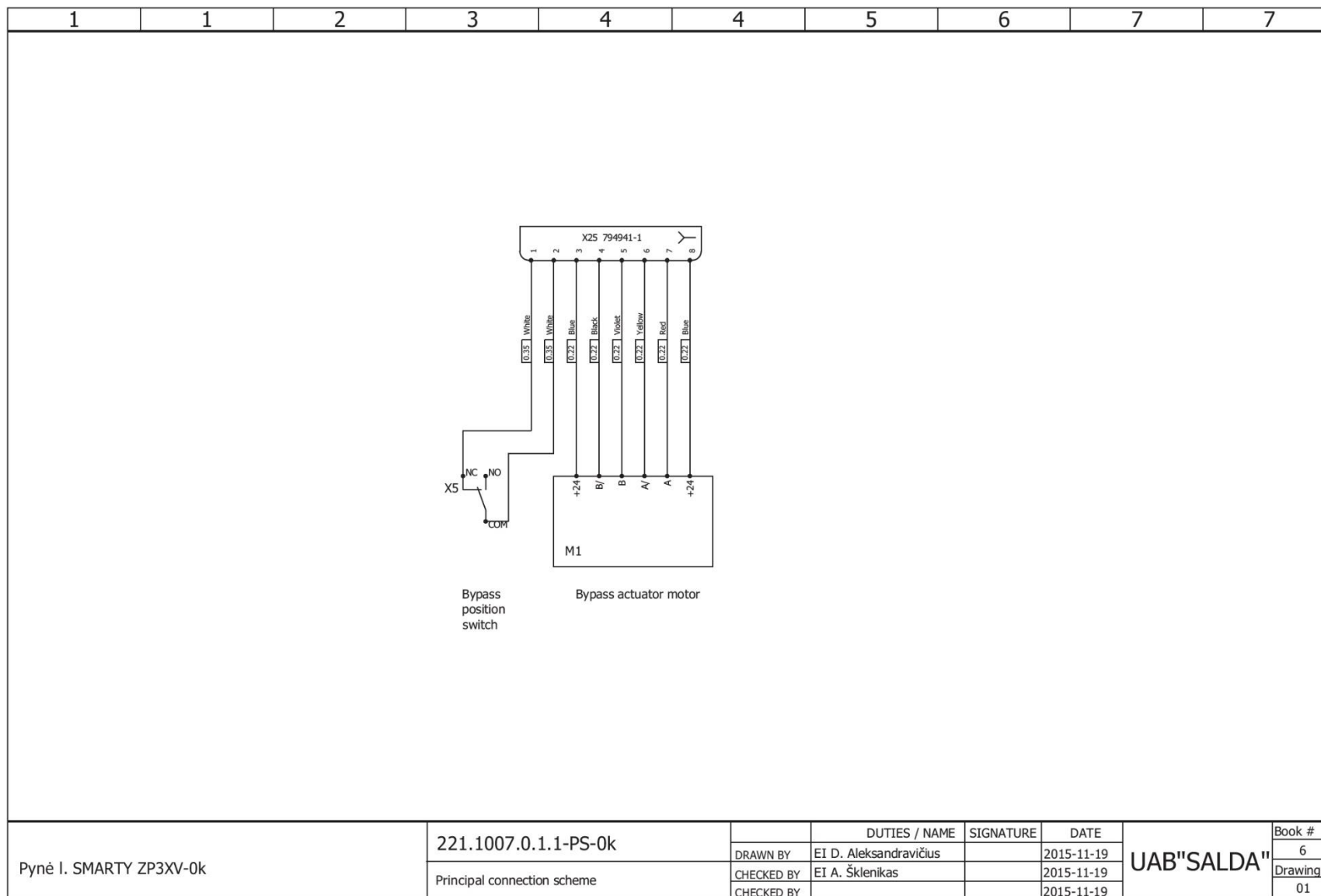


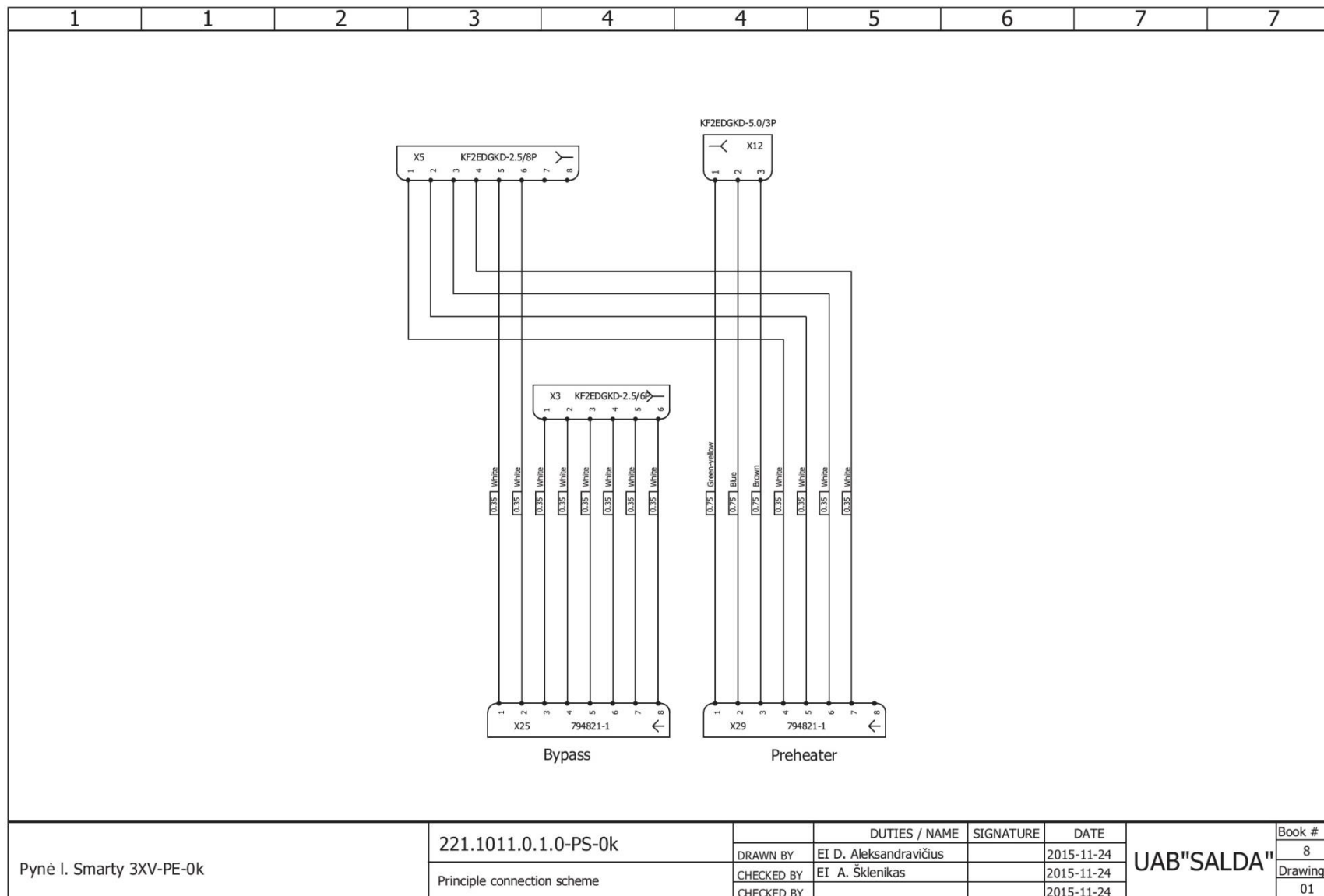


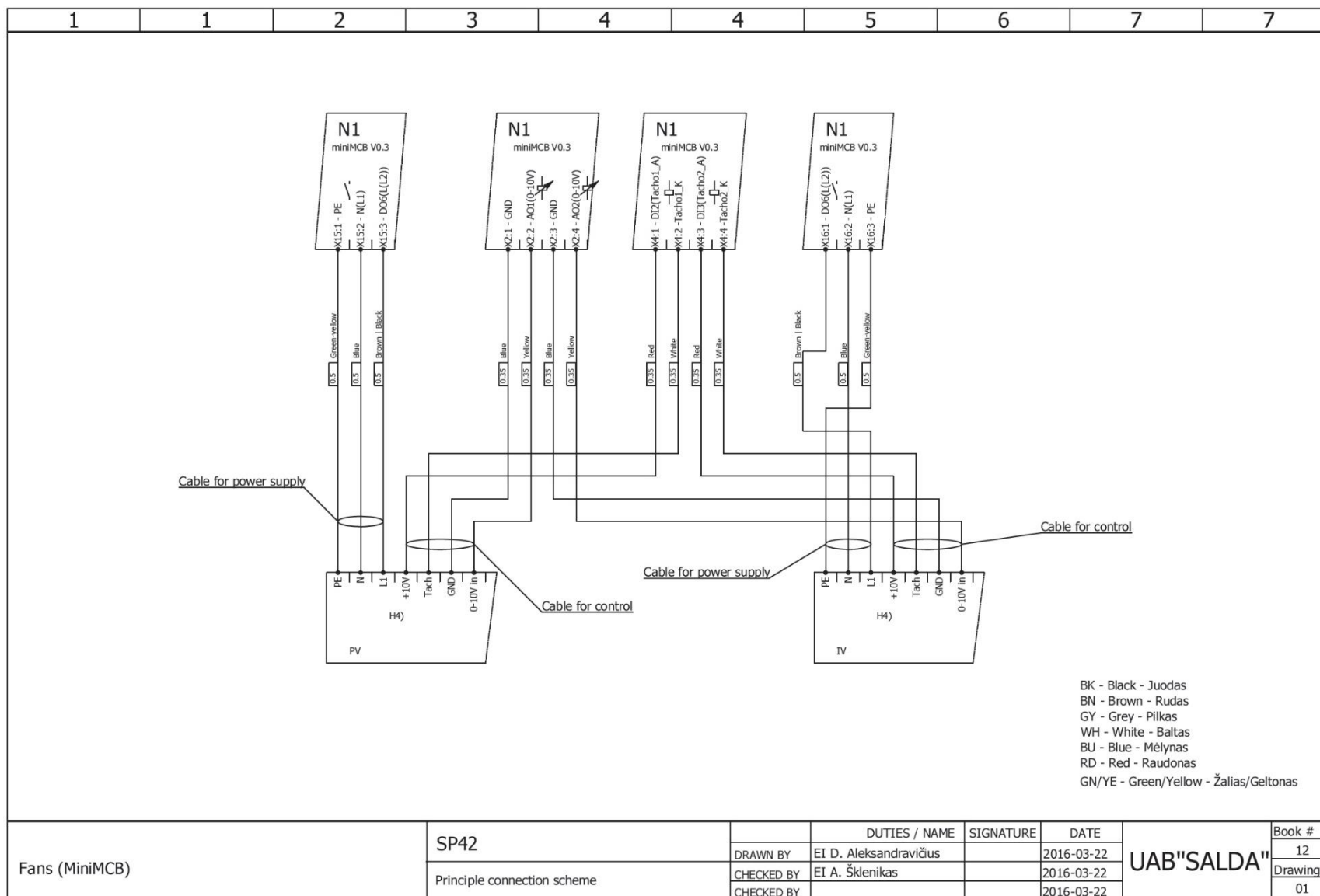
Punktyrne linija pažymėtus komponentus ir kabelius pajungia SALDA arba vartotojas.
Components and cables marked with the dash line connected by SALDA or customer.

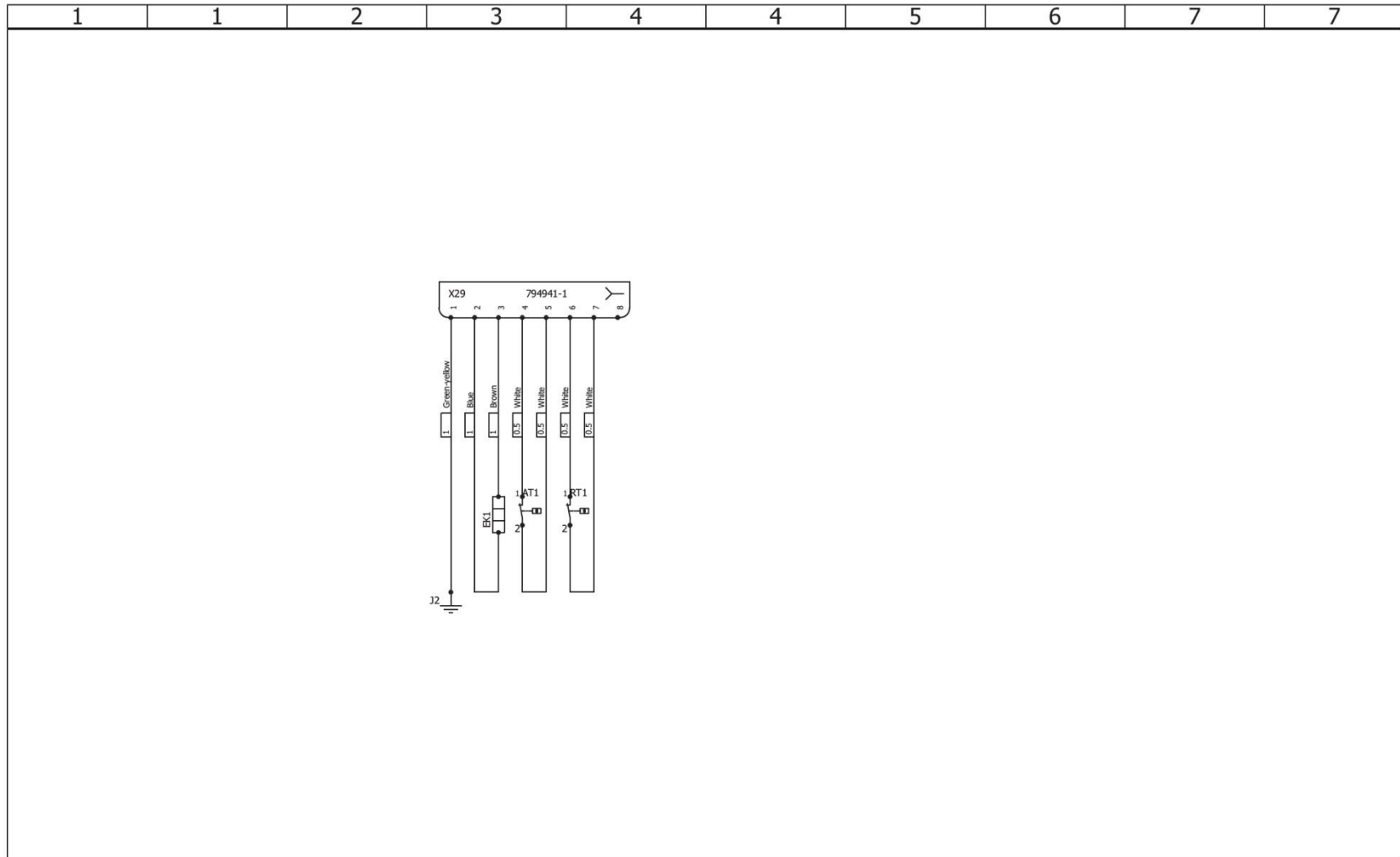
Aut. 219.1017E	219.1017.0.1.2-PS		DUTIES / NAME	SIGNATURE	DATE	UAB "SALDA"	Book #
	Principle connection scheme		DRAWN BY	EI D. Aleksandravičius	2016-03-22		1
			CHECKED BY	EI A. Šklenikas	2016-03-22		Drawing #
			CHECKED BY		2016-03-22		02



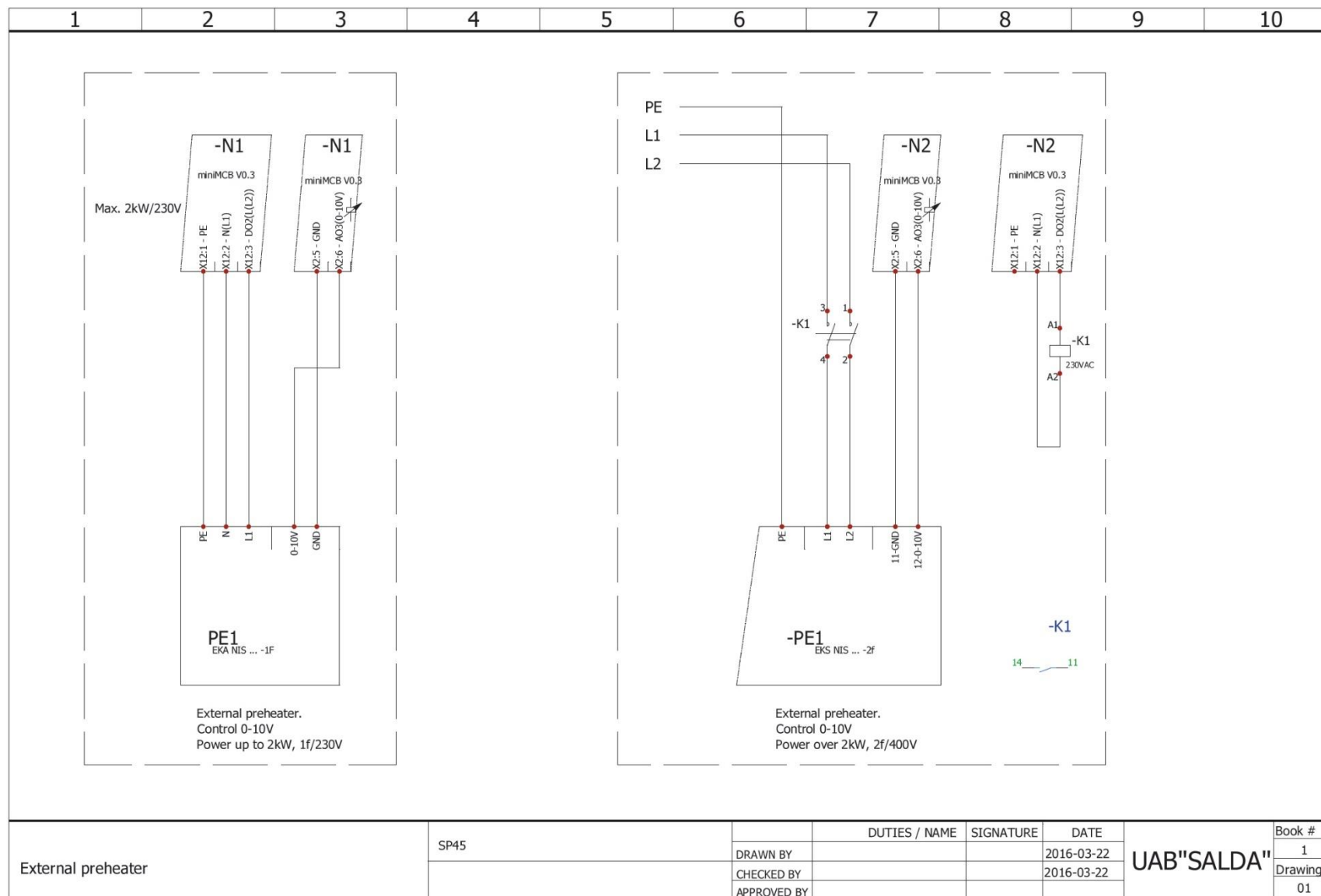








Heater	SP35	DUTIES / NAME	SIGNATURE	DATE	UAB "SALDA"	Book #
		DRAWN BY		2015-11-24		13
	Principle connection scheme	CHECKED BY		2015-11-24	Drawing #	
		CHECKED BY		2015-11-24	01	



System ochrony

System ochrony

Płyta sterująca miniMCB ma zintegrowane zabezpieczenie przeciwzwarciowe.

F1 - 1A (5x20) zabezpieczenie zasilania sterownika 230VAC/24VDC.

W celu zapewnienia bezpiecznej konserwacji urządzenia należy wyjąć wtyczkę z gniazda zasilania.

Zalecenia przed rozpoczęciem pracy jednostki (przed końcowym użytkownikiem)

Przed rozruchem system należy dokładnie wyczyścić. Należy sprawdzić, czy:

- systemy robocze i podzespoły układu, a także automatyka i jej elementy nie uległy uszkodzeniu podczas instalacji,,
- wszystkie odbiorniki są podłączone do zasilania i zdadne do użytku,
- wszystkie niezbędne elementy automatyki są zainstalowane i podłączone do zasilania, do sterownika miniMCB basic i do bloków zaciskowych EX1,
- przyłącze kablowe sterownika miniMCB basic i bloków zaciskowych EX1 jest zgodne z aktualnymi schematami połączeń,
- wszystkie elementy zabezpieczenia urządzeń elektrycznych są prawidłowo podłączone (jeśli są one używane),
- kable i przewody spełniają wszystkie obowiązujące wymagania w zakresie bezpieczeństwa i funkcjonalności, średnice, itp.,
- uziemienie i systemy zabezpieczeń są odpowiednio zainstalowane,
- stan wszystkich uszczelnień i ich powierzchnie jest odpowiedni.

Możliwe błędy i rozwiązywanie problemów

Usterka	Przyczyna	Objaśnienia / działania naprawcze
Urządzenie nie działa	Brak napięcia zasilania	Sprawdzić, czy urządzenie jest podłączone do gniazda zasilania
	Wyłączone jest zabezpieczenie dwubiegunowe lub uruchomiony jest przekaźnik upływu prądu (jeśli jest zainstalowany)	Załączyć jedynie wówczas, gdy stan techniczny urządzenia został pozytywnie oceniony przez wykwalifikowanego elektryka. Jeśli system uległ awarii, MUSI być ona naprawiona przed jego ponownym załączeniem.
Nagrzewnica lub nagrzewnica powietrza nawiewnego nie działa lub działa nieprawidłowo (jeśli jest zainstalowana)	Zbyt niskie natężenie przepływu powietrza w kanałach powoduje uruchomienie automatycznego zabezpieczenia	Sprawdź, czy filtry powietrza są drożne. Sprawdzić, czy obracają się wentylatory.
	Uruchomione jest zabezpieczenie ręczne	Możliwa awaria nagrzewnicy lub instalacji. KONIECZNIE należy wezwać serwisantów w celu wykrycia i usunięcia awarii.
Zbyt niskie natężenie przepływu powietrza przy znamionowych obrotach wentylatora wyciąganego	Niedrożny filtr(y) powietrza nawiewanego i/ lub wyciąg	Konieczna wymiana filtra
Filtry są zatkane, a żadna wiadomość jest wyświetlana na pilocie	Nieprawidłowy czas zegarów filtrów	Skrócić czas na zegarach filtrów aż do pojawienia się komunikatu o niedrożności

Czujniki i ich dane techniczne

Sterownik jest używany z czujnikami NTC.

Domyślny czujnik NTC

10 kΩ β (25/85) 3977

Wartości graniczne pomiaru temperatury: -30 ...105 °C.

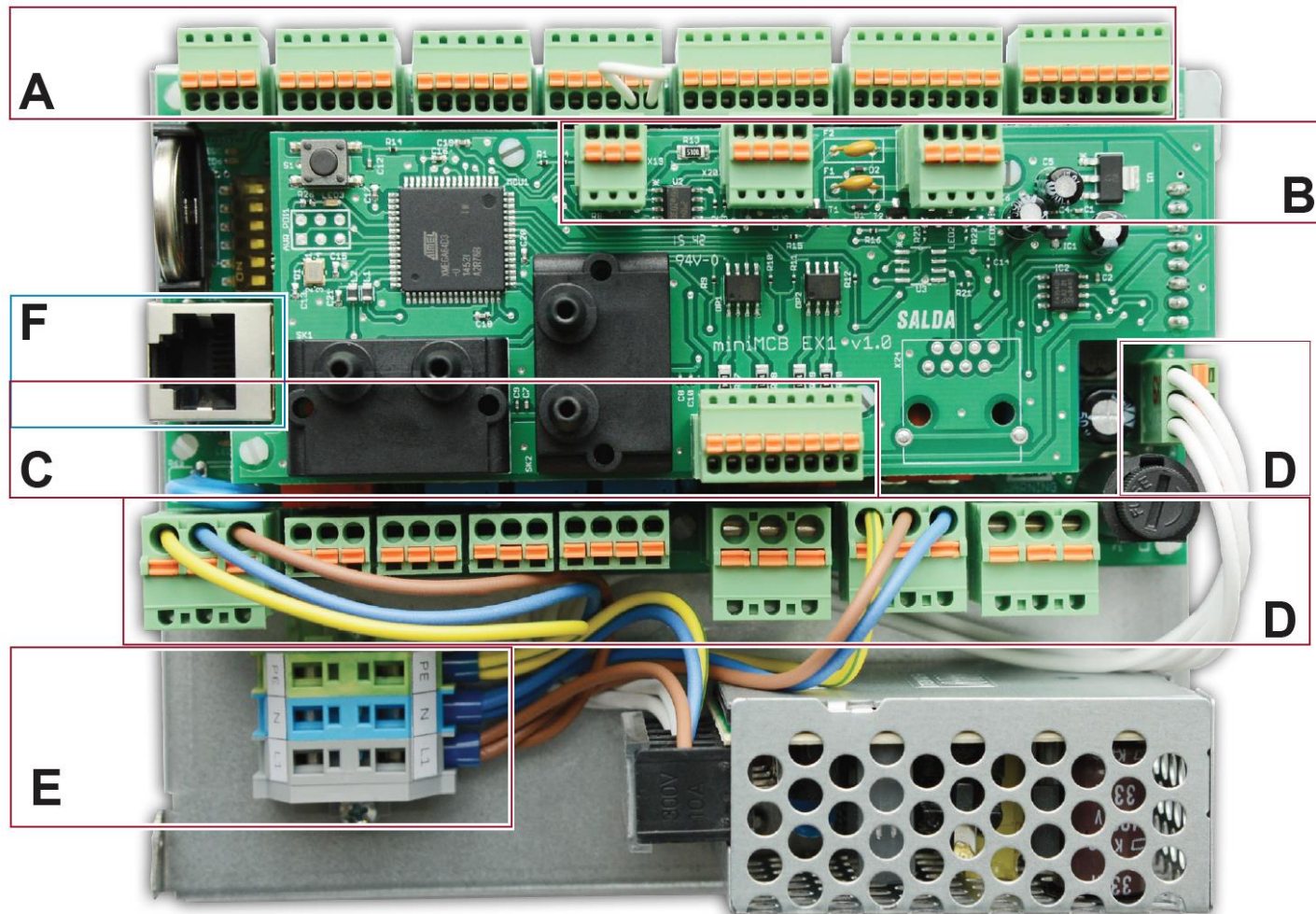
Precyzja - ± 0,2 %

Stopień ochrony: IP-54

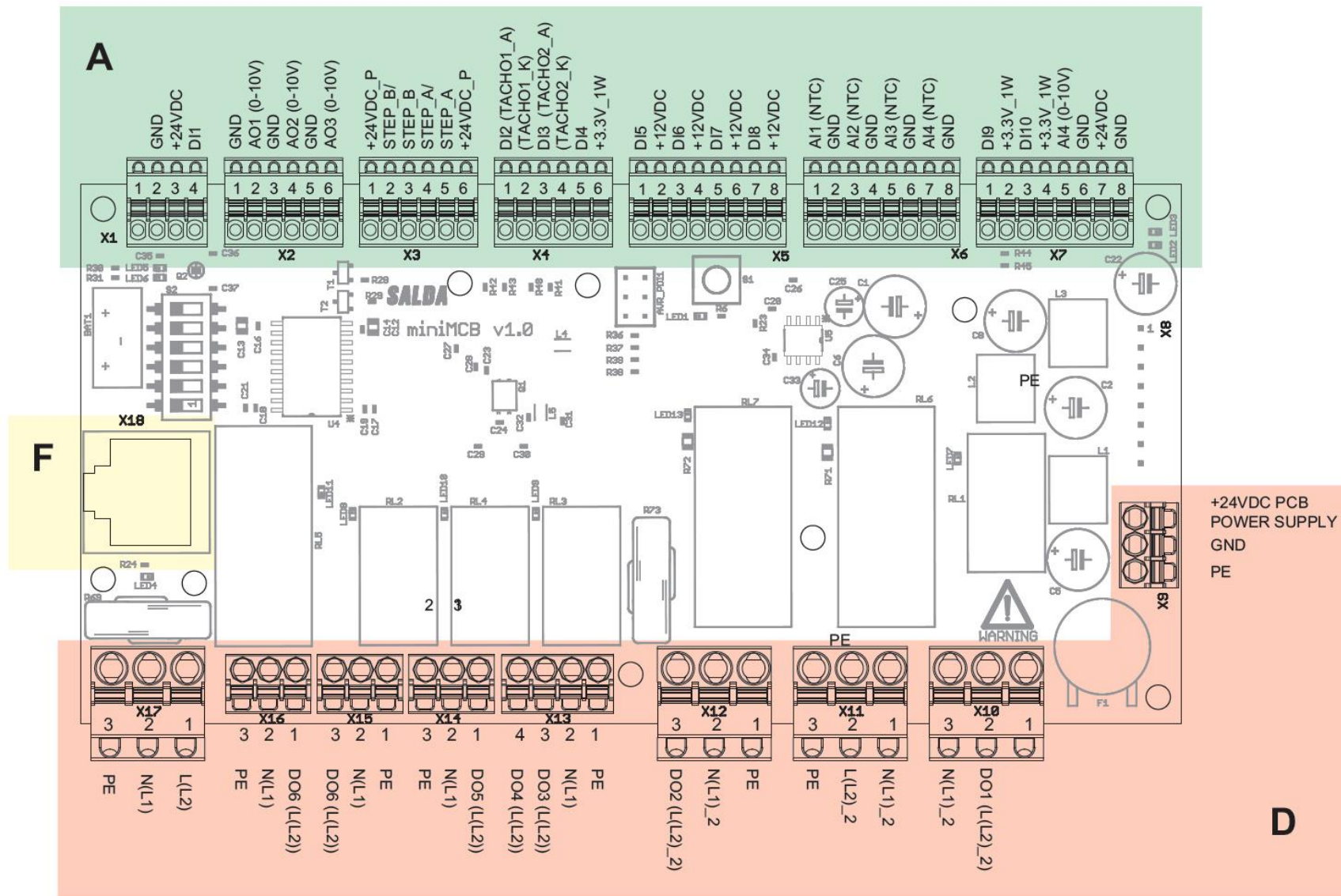
Kontroler miniMCB EX1 V1.0

Strefy płyty miniMCB EX1 V1.0

Rys. 1. Automatyka urządzenia:



Rys. 2. Strefy płyty miniMCB:



A			
Złącze	Nr styčnika	Nazwa styčnika	Nazwa bloku funkcyjnego
miniMCB			
X1	1	PE	Nieużywany
	2	GND	
	3	24VDC	
	4	DI1 (HOLO)	
X2	1	GND	Sterowanie wentylatorem powietrza nawiewnego (wyjście 0-10VDC)
	2	AO1 (0-10V)	
	3	GND	Sterowanie wentylatorem powietrza wyciąganego (wyjście 0-10VDC)
	4	AO2 (0-10V)	
	5	GND	Sterowanie wodną/elektryczną nagrzewnicą wstępną (wyjście 0-10VDC)
	6	AO3 (0-10V)	
X3	1	24VDC_P	Sterowanie by-passu
	2	STEP_B/	
	3	STEP_B	
	4	STEP_A/	
	5	STEP_A	
	6	24VDC_P	

X4	1	DI2 (TACHO1_A)	Prędkość wentylatora powietrza nawiewnego – obr./min.
	2	(TACHO1_K)	
	3	DI3 (TACHO2_A)	Prędkość wentylatora powietrza wyciąganego – obr./min.
	4	(TACHO2_K)	
	5	DI4	Wejście zabezpieczenia przeciwpożarowego (NC)
	6	3.3V_1W	
X5	1	DI5	Automatyczne zabezpieczenie elektrycznej nagrzewnicy wstępnej (NC)
	2	12VDC	
	3	DI6	Ręczne zabezpieczenie elektrycznej nagrzewnicy wstępnej (NC)
	4	12VDC	
	5	DI7	Zamknięcie By-passu (NC)
	6	12VDC	
	7	DI8	Nie używany
	8	12VDC	
X6	1	AI1 (NTC)	Czujnik temperatury powietrza nawiewnego
	2	GND	
	3	AI2 (NTC)	Czujnik temperatury powietrza świeżego
	4	GND	
	5	AI3 (NTC)	Czujnik temperatury powietrza wyciąganego
	6	GND	

	7	AI4 (NTC)	Czujnik temperatury powietrza wywiewnego (opcja)
	8	GND	
X7	1	DI9	Przełącznik trybów pracy
	2	3.3V_1W	
	3	DI10	Przełącznik obrotów wentylatora
	4	3.3V_1W	
	5	AI4 (0-10V)	A2- czujnik stężenia CO2 lub wilg. wzgl. powietrza wyciąganego (wejście 0-10VDC)
	6	GND	
	7	24VDC	Zasilanie 24VDC czujnika jakości powietrza
	8	GND	

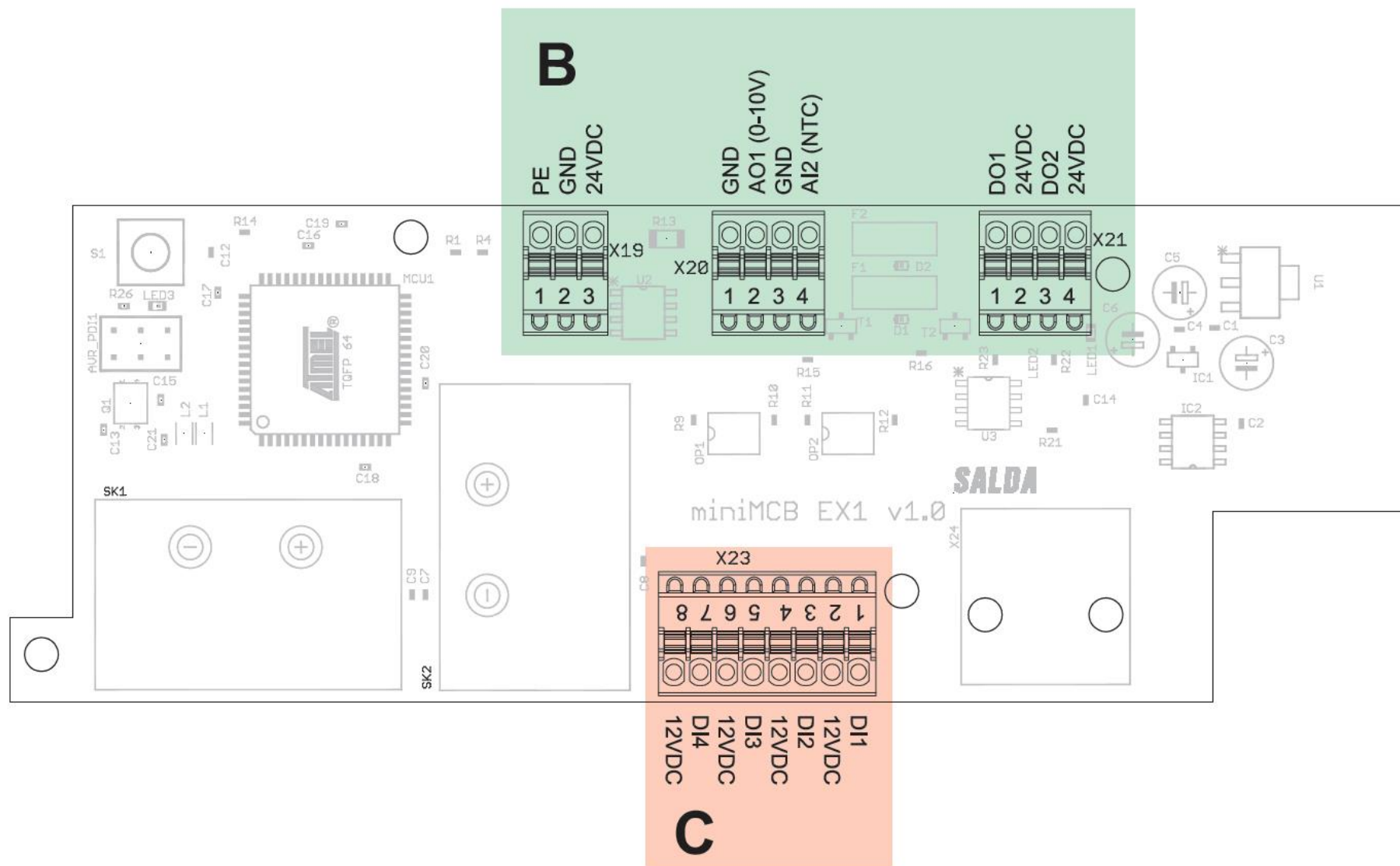
D			
Złącze	Nr styknika	Nazwa styknika	Nazwa bloku funkcyjnego
miniMCB			
X9	1	24VDC POWER	Wejście zasilania 24VDC
	2	GND	
	3	PE	
X10	1	PE	

	2	DO1 (L(L2)_2)	Przewód zasilania nagrzewnicy elektrycznej/wodnej / pompy obiegowej (maks. 0,6 kW)
	3	N(L1)_2	
X11	1	N(L1)_2	Zasilanie 230VAC dla złączy X10 i X12
	2	L(L2)_2	
	3	PE	
X12	1	PE	Przewód zasilania nagrzewnicy wstępnej (maks. 2kW)
	2	N(L1)_2	
	3	DO2 (L(L2)_2)	
X13	1	PE	Wyjście sterowania przepustnicą powietrza nawiewanego/wywiewanego DO3 (otwarte) i DO4 (zamknięte) 0,5A.
	2	N(L1)	
	3	DO3 (L(L2))	
	4	DO4 (L(L2))	
X14	1	DO5 (L(L2))	Nie używany
	2	N(L1)	
	3	PE	
X15	1	PE	

	2	N(L1)	Zasilanie wentylatorów powietrza nawiewnego - PV
	3	DO6 (L(L2))	
X16	1	DO6 (L(L2))	Zasilanie wentylatorów powietrza wyciąganego - IV
	2	N(L1)	
	3	PE	
X17	1	L(L2)	Zasilanie 230VAC dla złączy X13, X14, X15, X16

F			
Złącze	Nr stycznika	Nazwa stycznika	Funkcja
miniMCB			
X18	1	RS422_Z	Port RS422/485
	2	RS422_Y	
	3	-	
	4	RS422/485_A	
	5	RS422/485_B	
	6	RS_GND	
	7	24VDC	
	8	GND	

Rys. 3. Strefy automatyki EX1

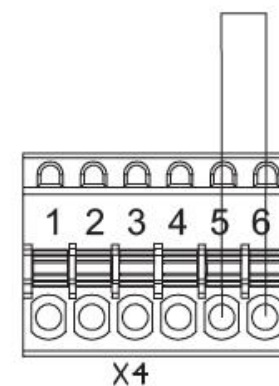


B			
Złącze	Nr stycznika	Nazwa stycznika	Funkcja
miniEX1			
X19	1	AI1 (0-10V)	A1 - czujnik stężenia CO2 lub wilgotności względnej powietrza nawiewnego (wejście 0-10VDC)
	2	GND	
	3	24VDC	
X20	1	GND	Sterowanie nagrzewnicą wodną/elektryczną (wyjście 0-10VDC)
	2	AO1 (0-10V)	
	3	GND	Czujnik temperatury wody w nagrzewnicy wodnej
	4	AI2 (NTC)	
X21	1	DO1	Wyjście sygnalizujące pracę (START). 24VDC; 1,2W maks.
	2	24VDC	
	3	DO2	Wyjście sygnalizujące alarmy (STOP). 24VDC; 1,2W maks.
	4	24VDC	

C			
Złącze	Nr styčnika	Nazwa styčnika	Funkcja
miniEX1			
X23	1	DI1	Ręczne zabezpieczenie nagrzewnicy elektrycznej (NC)
	2	12VDC	
	3	DI2	Automatyczne zabezpieczenie nagrzewnicy elektrycznej (NC)
	4	12VDC	
	5	DI3	Przełącznik filtra/Kominek I, DI (NC)
	6	12VDC	
	7	DI4	Przełącznik filtra/Kominek II, DI (NC)
	8	12VDC	

Sygnatu ochrony p.poż (wejście ochrony p.poż (NC))

Wyjścia sygnatu p.poż muszą być zwarte. Dopóki system przeciwpożarowy nie jest podłączony, wyjścia są fabrycznie zwarte. Strefa A automatyki, złącze X4.



Nagrzewnica wstępna powietrza zewnętrznego

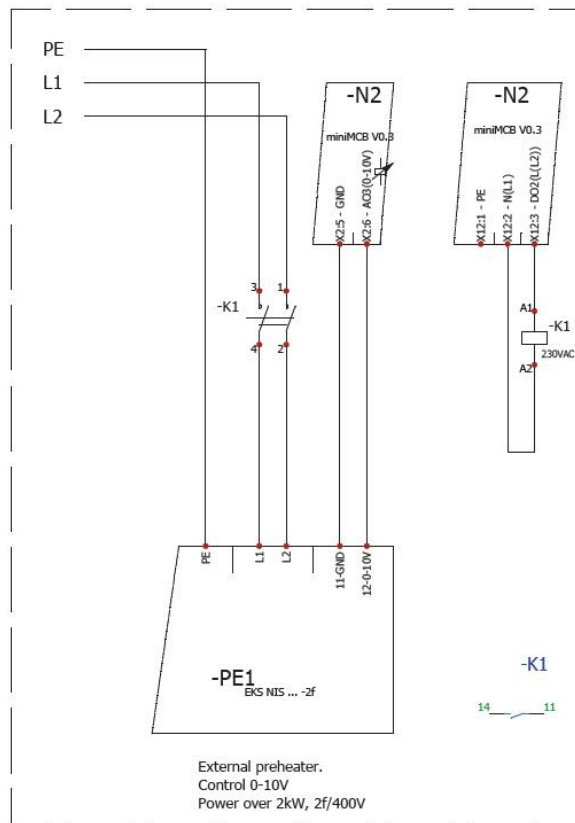
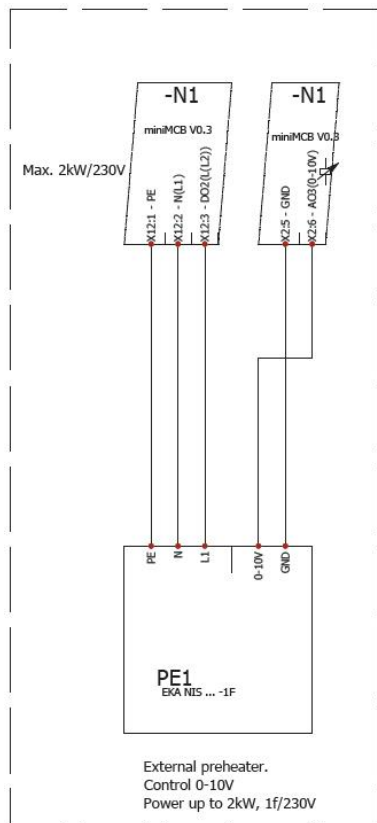
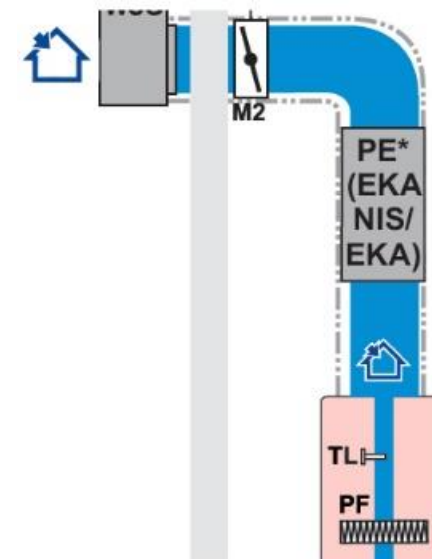
W wersjach 1.1 nagrzewnica jest wbudowana w urządzenie. Nagrzewnica jest regulowana sygnałem 0-10V.

Schemat instalacji.

Instalacja oparta na kierunku powietrza: Przepustnica powietrza M2 -> Nagrzewnica wstępna PE -> Rekuperator.

Schemat połączeń.

Strefa A automatyki (złącze X2) oraz strefa D automatyki - (złącze X12).



Wydajność nagrzewnicy wstępnej w zależności od temperatury powietrza zewnętrznego												
Produkt	T_R , °C	V_n , m ³ /h	t_1 , °C przed nagrzewnicą wstępną	t_2 , °C po nagrzewnicy wstępnej	P_{sk} , W	I, A	U, V		Średnica kanału	Nagrzewnica wstępna		Schemat połączeń
Smarty 3XV	do -3	261	-3	-2	94	0,19	230	1f	125	Zewnętrzna nagrzewnica wstępna nie jest konieczna, jednostka w wersji 1.1 z wewnętrzną nagrzewnicą wstępną 0.6 kW jest wystarczająca		-
	do -15	261	-15	-2	566	2,46	230	1f	125			
	do -25	261	-25	-2	1002					EKA 125-1,2-1f	GKOEKA051	219.1017.0.1.2-PS-0k
						4,36	230	1f	125	EKA NIS 125-1,2-1F	PSIEKANIS20	SP45
	do -40	261	-40	-2	1655	7,20	230	1f	125	EKA 125-1,8-1f	GKOEKA047	219.1017.0.1.2-PS-0k
									EKA NIS 125-1,8-1F	PSIEKANIS22	SP45	

P_{sk} – obliczony pobór mocy, W

T_R – temperatura powietrza zewnętrznego, °C

V_n - przepływ powietrza, m³/h (filtr G4)

Tryb przełącznik prędkości wentylatora

Funkcje są aktywowane włącznikami zewnętrznymi.

Strefa A automatyki.

Przełącznik trybów pracy X7: 1, 2

Przełącznik obrotów wentylatora X7: 3, 4

Czujnik CO₂ lub RH powietrza nawiewanego (sygnał 0-10VDC)

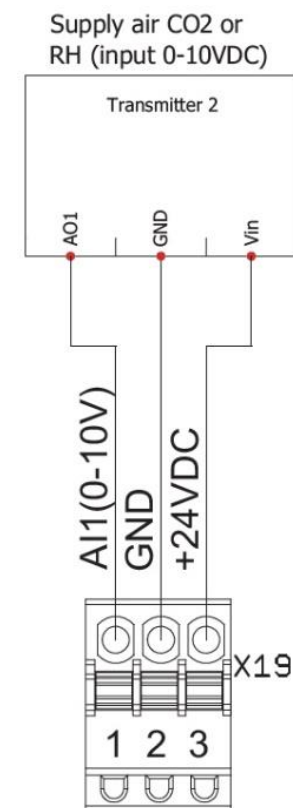
Podłączenie czujnika CO₂ lub wilgotności względnej powietrza nawiewanego (wejście 0-10VDC) jest dostępne w wersji 1.1 płyty miniMCB basic ze sterownikiem EX1.

Schemat instalacji

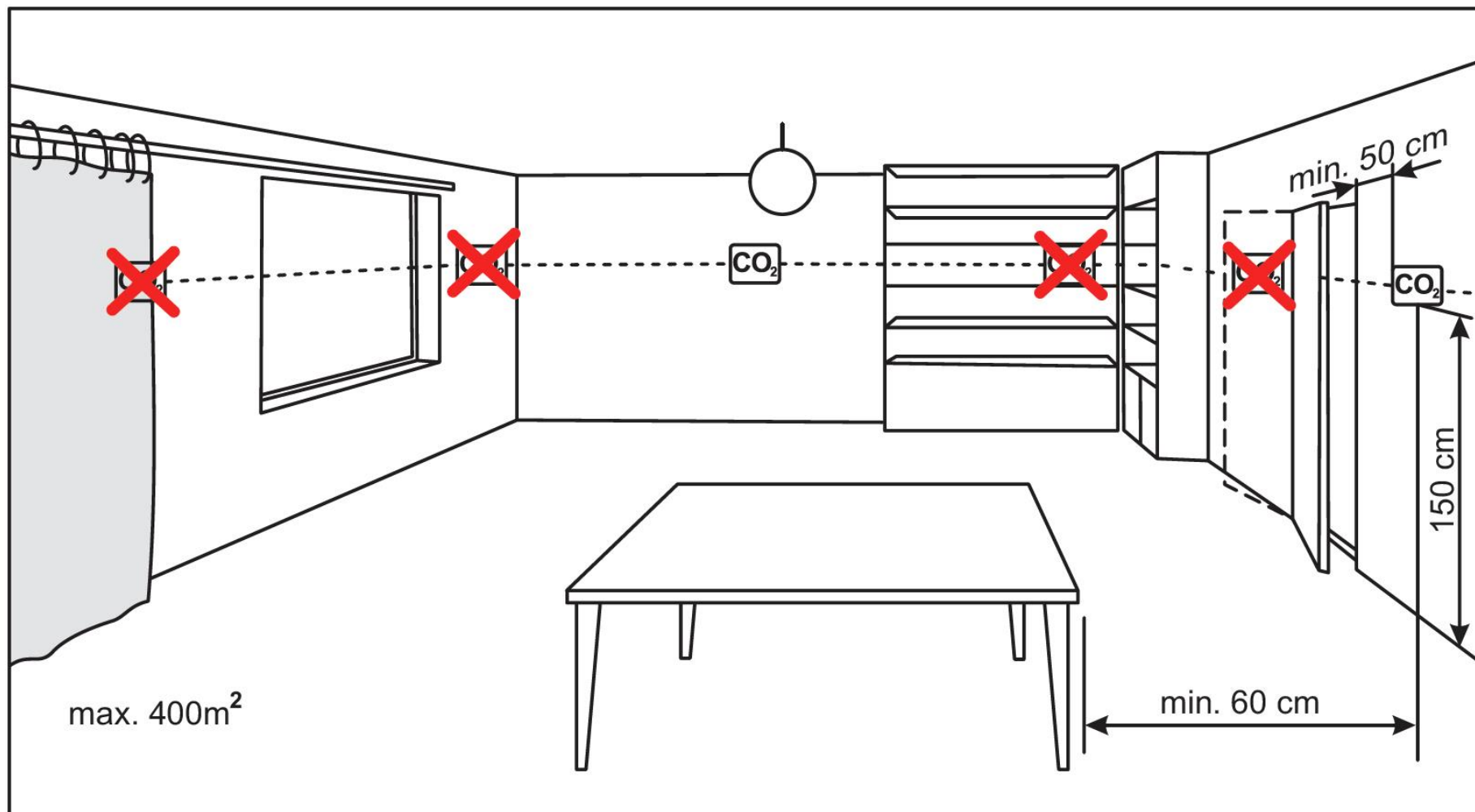
Czujnik należy zamontować w kanale powietrza nawiewanego.

Schemat podłączenia

Strefa B automatyki, złącze X19.



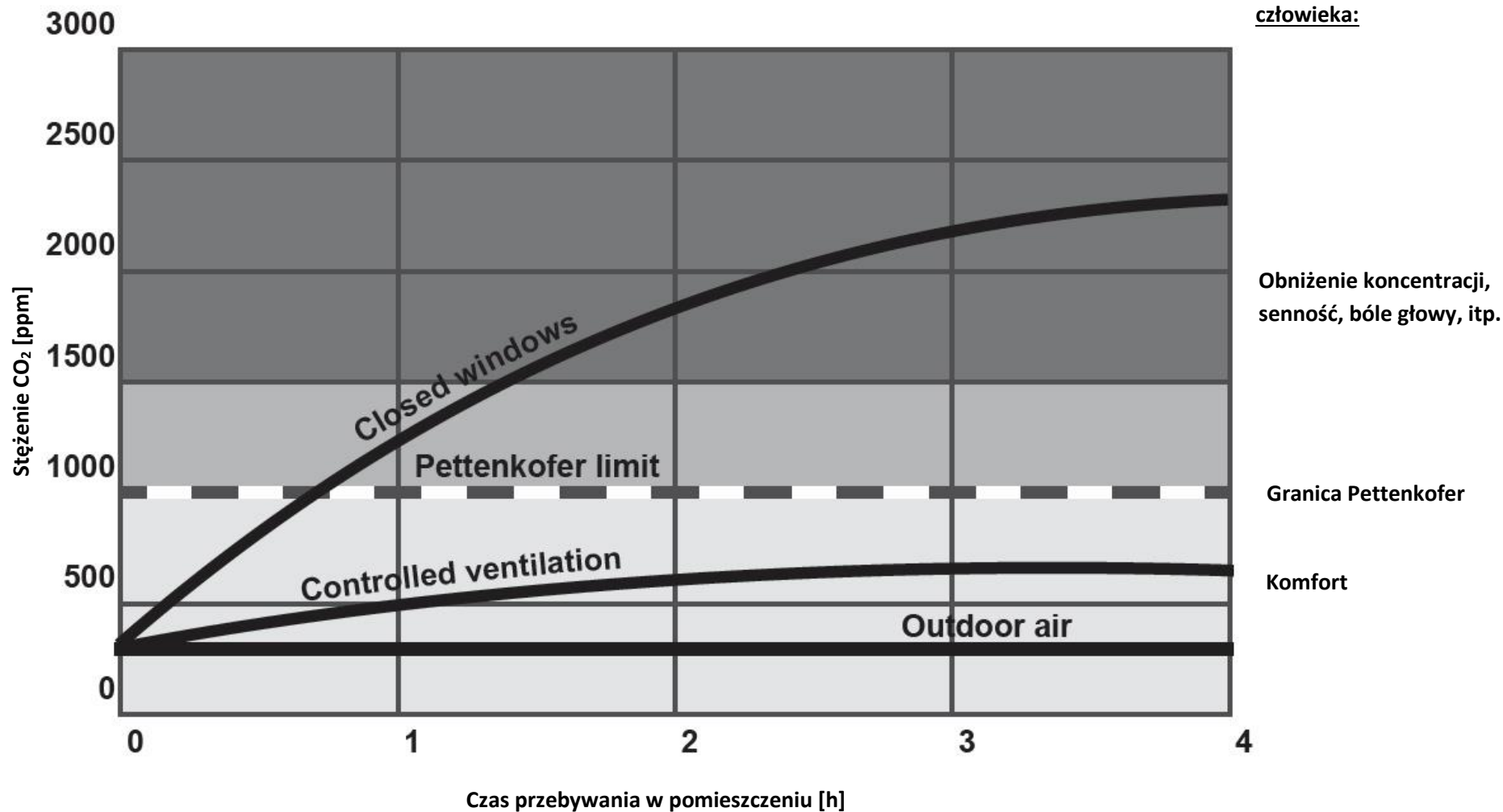
Pokojowy czujnik CO₂ – zalecany sposób montażu



W przypadku zastosowania kanałowego czujnika CO₂, należy zamontować go w kanale wyciągowym.
Do montażu wymagane jest urządzenie do wiercenia otworów.

Stężenie CO₂ zgodne z limitem Pettenkofer

Oddziaływanie na człowieka:



Smarty 2X V 1.1 – Sterowanie nagrzewnicą

Model Smarty 2X V 1.1 można wyposażyć w nagrzewnicę elektryczną lub wodną.

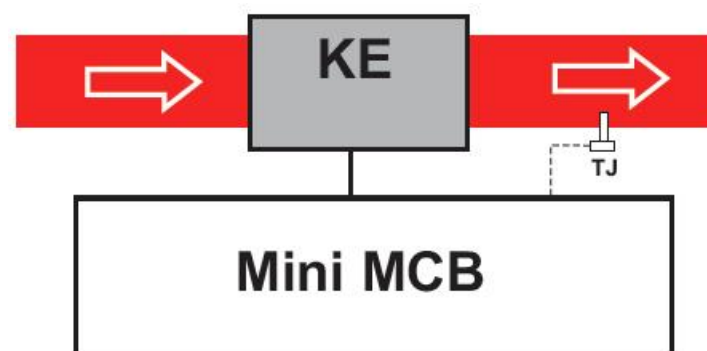
Nagrzewnica elektryczna może być regulowana na następujące sposoby:

- Zał./Wył. – sterowanie nagrzewnicą elektryczną o mocy do 0,6kW/230V lub pompą obiegową.
- 0-10V – sterowanie nagrzewnicą elektryczną lub wodną.
- Sterowanie nagrzewnicą elektryczną w trybie on/off

Schemat instalacji

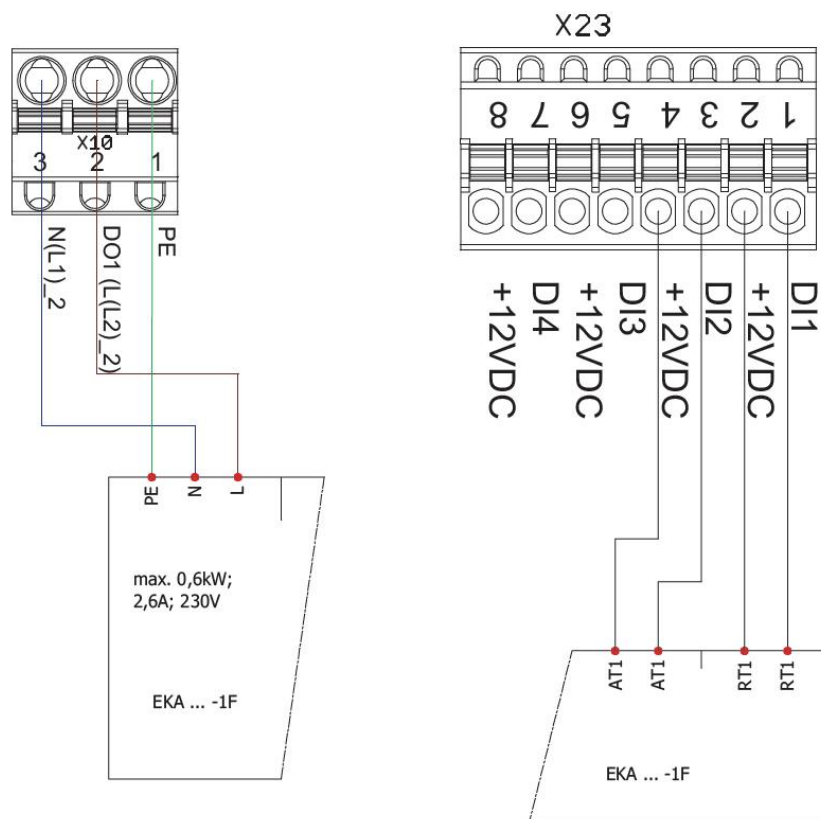
Nagrzewnicę elektryczną należy zainstalować w kanale powietrza.

Układ zgodnie z kierunkiem przepływu powietrza: Nagrzewnica elektryczna -> Czujnik powietrza nawiewnego (TJ).

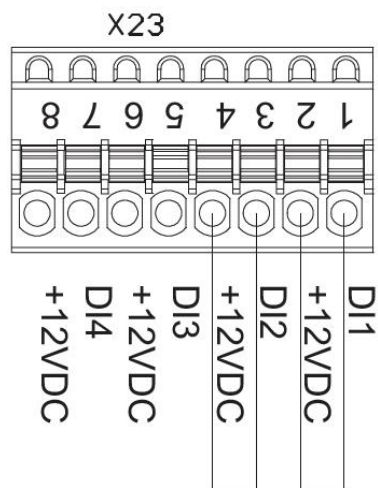


Schemat połączeń

Połączenie On/Off nagrzewnicy. Strefa D automatyki - X10 oraz strefa C automatyki - X23. Ta metoda sterowania jest odpowiednia wyłącznie do nagrzewnic elektrycznych o mocy do 0,6 kW/230 V. Do sterowania nagrzewnicami o mocy powyżej 0,6 kW w trybie On/Off należy użyć przekaźnika pośredniego w miejscu, gdzie obwód elektryczny jest podłączony do oddzielnego zasilania.



- Zabezpieczenie ręczne i automatyczne musi być podłączone do sterownika EX1 złącza X23, jeśli nagrzewnica elektryczna jest wyposażona w te zaciski przyłączeniowe.
- W przeciwnym wypadku zworki są instalowane na wejściach ochronnych kostki X23.

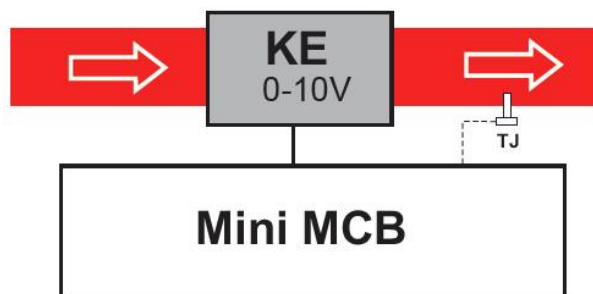


- Sterowanie nagrzewnicą elektryczną w trybie 0-10V

Schemat instalacji

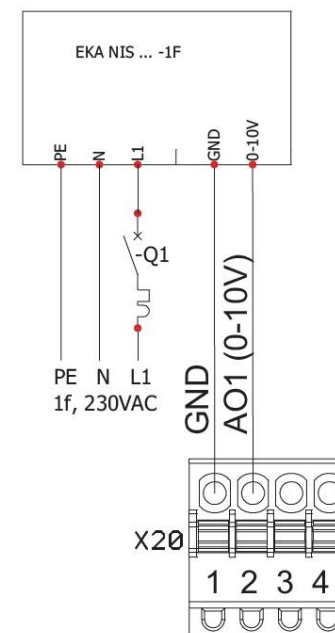
Nagrzewnicę elektryczną należy zainstalować w kanale powietrza.

Układ zgodnie z kierunkiem przepływu powietrza: Nagrzewnica elektryczna -> Czujnik powietrza nawiewnego (TJ).

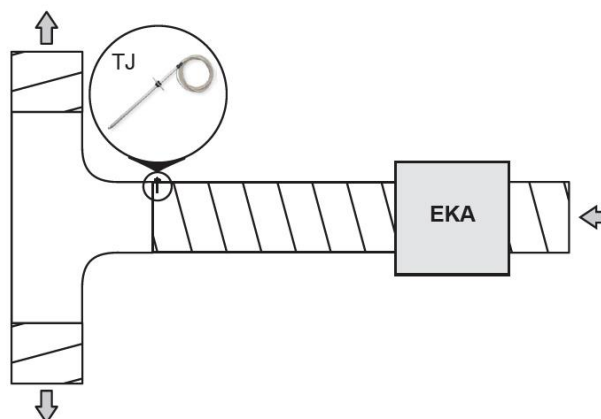


Schemat połączeń

Połączenie nagrzewnicy 0-10V. Strefa B automatyki, złącze X20.

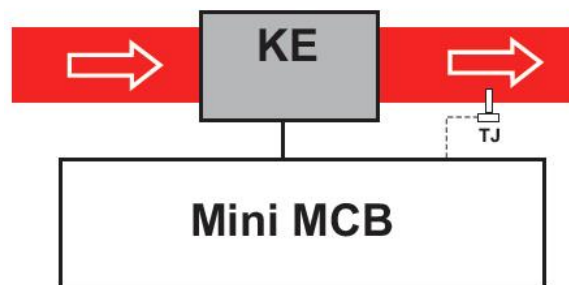


W przypadku użycia nagrzewnicy powietrza nawiewnego, czujnik powietrza nawiewnego (SS) musi być zainstalowany za nagrzewnicą (lub chłodnicą) – zależnie od tego, jak długi jest jego kabel – lub przed pierwszym odgałęzieniem systemu wentylacyjnego.

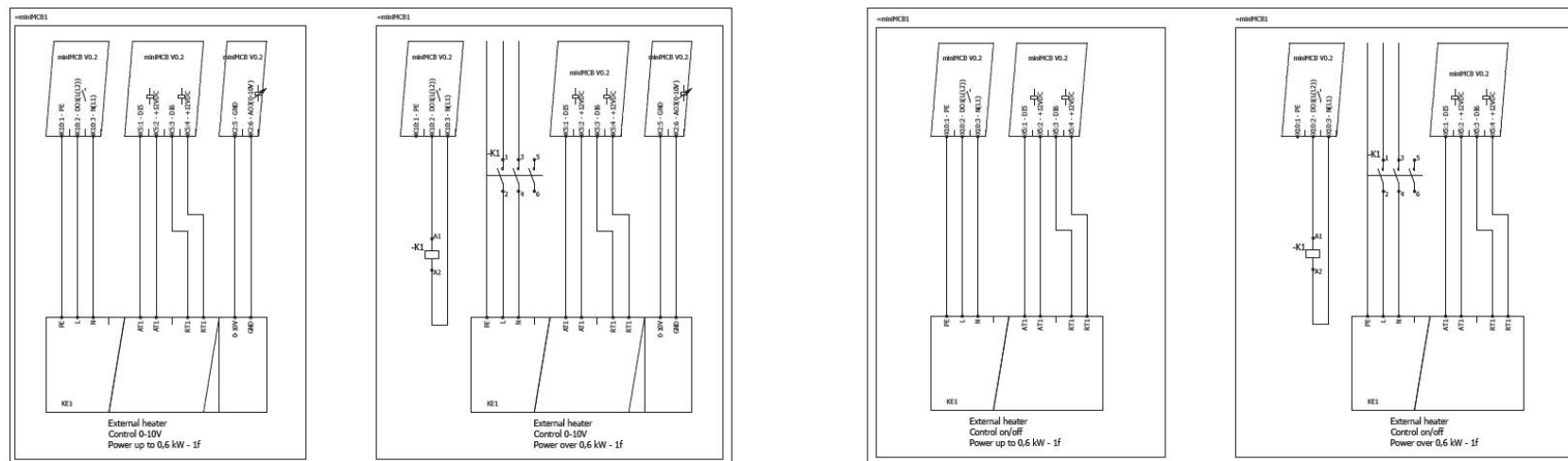


Schemat instalacji

Kolejność podzespołów w kierunku przepływu powietrza: nagrzewnica elektryczna -> czujnik powietrza nawiewnego TJ.



Schematy połączeń SP55 and SP56:

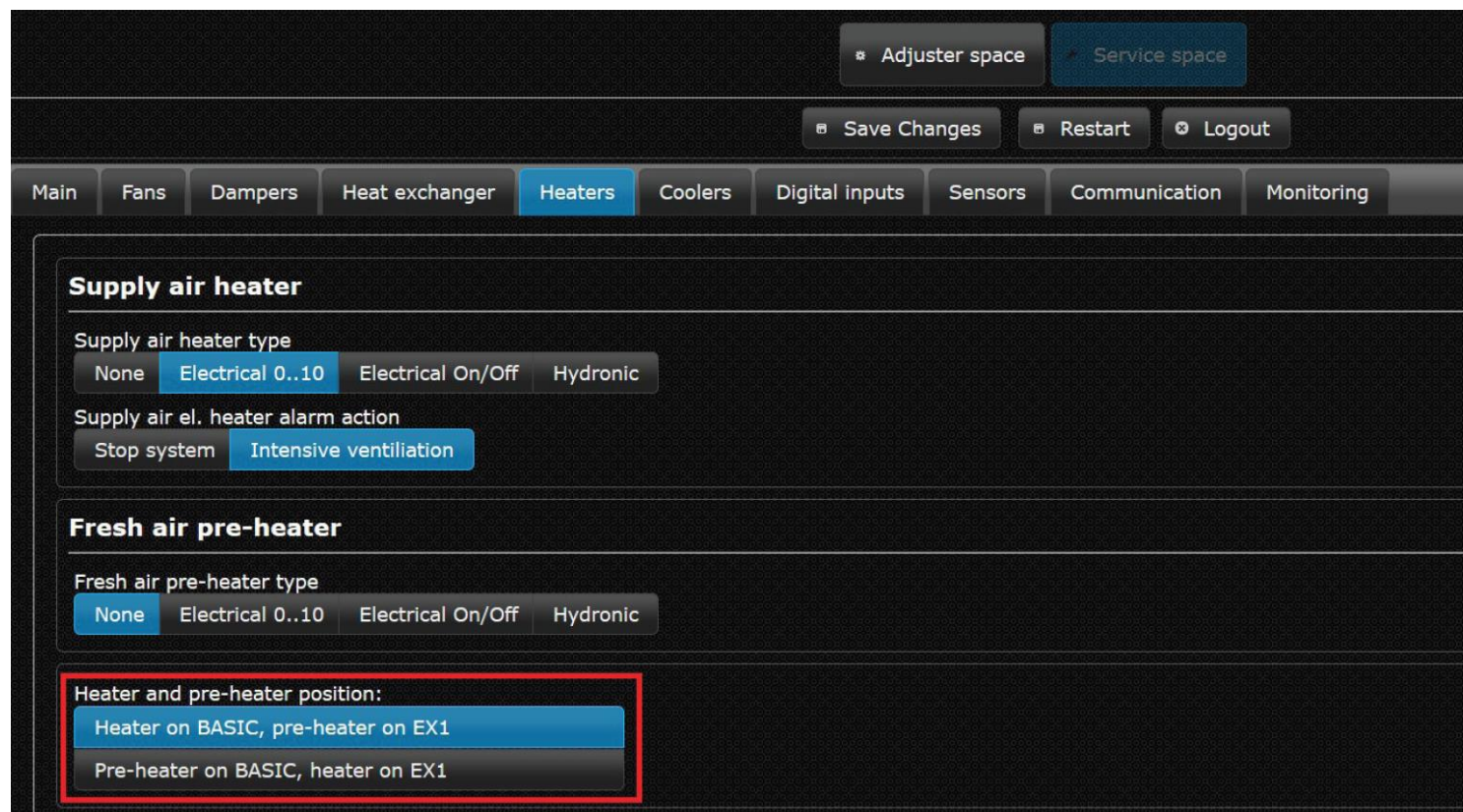


Ponieważ nagrzewnica będzie podłączona zgodnie z ustawieniami fabrycznymi, ustawienia te można zmienić w środowisku serwisowym aplikacji MB-Gateway WEB.

Ustawienia w menu serwisowym aplikacji MB-Gateway

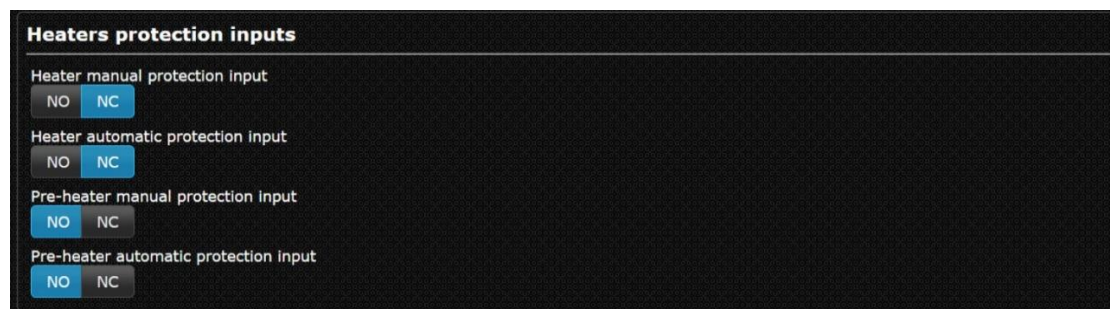
Aby zmienić ustawienia należy:

- Wprowadzić hasło serwisowe: 4444
- Serwis (Service) -> Nagrzewnice (Heaters) -> Położenie nagrzewnicy i nagrzewnicy wstępnej (Heater and pre-heater position);
- Należy wybrać nagrzewnicę wtórną lub nagrzewnicę wstępną, która ma być przełączona na sterownik MiniMCB basic



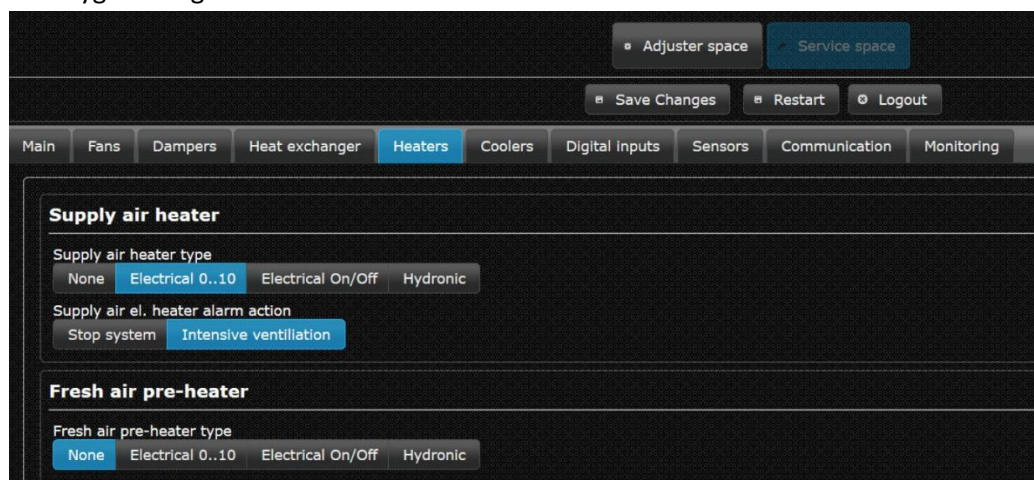
- Serwis (service) -> Wejścia cyfrowe (Digital inputs) -> Wejścia zabezpieczeń nagrzewnic (Heaters protection inputs)

Ustawić parametry zabezpieczeń ręcznych i automatycznych nagrzewnicy lub nagrzewnicy – domyślnie powinna być to opcja NC

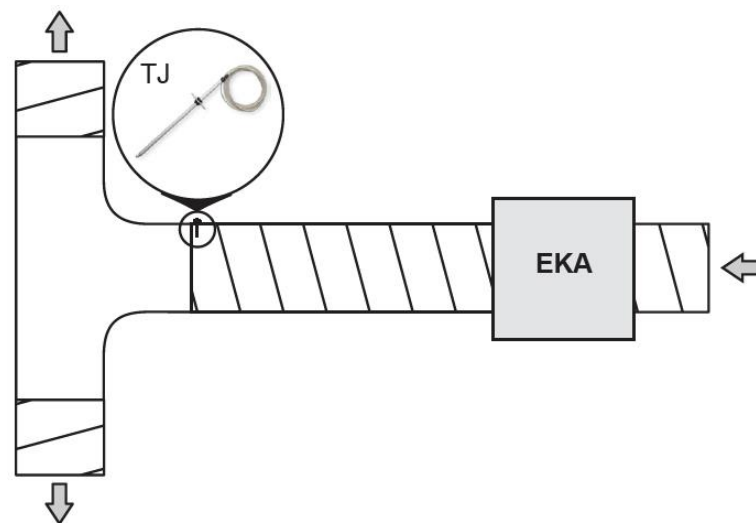


- Serwis (service) -> Nagrzewnice (Heaters) -> Nagrzewnica powietrza nawiewanego (Supply air heater) lub nagrzewnicę wstępną powietrza świeżego (Fresh air pre-heater)

Należy ustawić, czy jest to nagrzewnica wtórna, czy nagrzewnica wstępna, a także ustawić typ nagrzewnicy lub nagrzewnicy wstępnej oraz działania wykonywane w przypadku załączenia sygnału zagrożenia.



W przypadku użycia nagrzewnicy powietrza nawiewnego czujnik powietrza nawiewnego (SS) musi być zainstalowany za nagrzewnicą (lub chłodnicą) – zależnie od tego, jak długi jest jego kabel – lub przed pierwszym odgałęzieniem systemu transportu powietrza.



Podłączenie przepustnic powietrza nawiewanego i wywiewanego

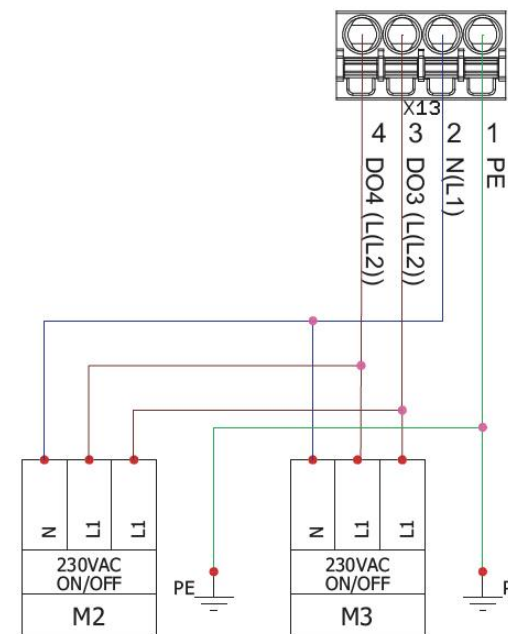
Wszystkie wersje Smarty 2X V można wyposażyć w przepustnicę powietrza świeżego i powietrza wyciąganego. Są one sterowane trzypunktowo.

Schemat instalacji.

Zob. „Zasadniczy schemat połączeń“.

Schemat połączeń

Strefa D automatyki. W momencie aktywacji wyjścia X13:3 przepustnice otworzą się; w momencie automatyki aktywacji wyjścia X13:4 zamkną się.



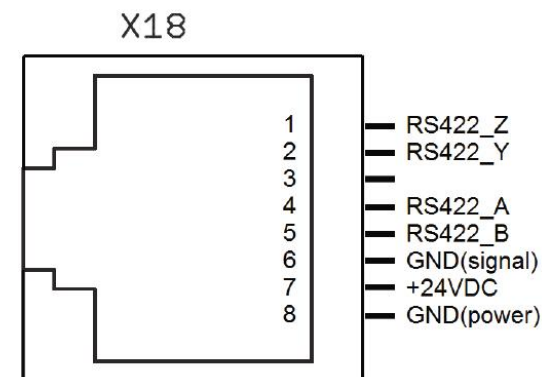
Połączenie panelu zdalnego sterowania lub ModBus

Schemat podłączenia.

Strefa F automatyki, złącze X18.

Pozycje przełączników dla konfiguracji złącza X18

Przełącznik	Pozycja	Cel, powód
S2	1	A+Y (RS422->RS485)
	2	B+Z (RS422->RS485)
	3	Rezystor końcowy linii 120R
	4	Rezystor podwyższający linii 1kR
	5	Rezystor obniżający linii 1kR
	6	Wyłączenie izolacji galwanicznej (załączyć w momencie podłączania Sterownika zdalnego - RS_GND zostanie zwarty z GND, OFF - przy podłączaniu do automatyki obiektowej)

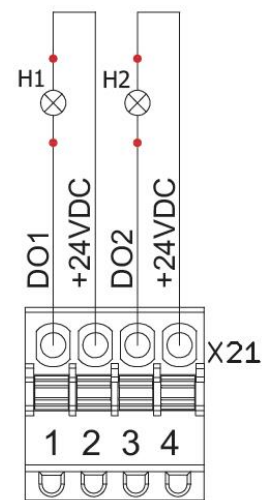


Eksploatacja i wskazanie alarmów (Smarty 2X V 1.1)

Schemat połączeń.

Strefa B automatyki, złącze X21

Robocze wyjście
sygnalizacyjne (START)

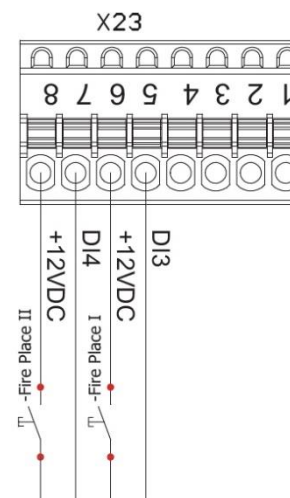


Alarmowe wyjście
sygnalizacyjne
(STOP)

Podłączenia do kominka (Smarty 2X V 1.1)

Schemat podłączenia.

Strefa C automatyki, złącze X23.



LED wskaźnik






miniMCB:











- LED1** Sygnał mocy 3.3V miniMCB (tryb 1W)
- LED2** Sygnał mocy 12V miniMCB
- LED3** Sygnał mocy 3.3V miniMCB (tryb ZAŁ.), LED stanu
- LED4** MiniMCB
- LED5** Linia komunikacyjna Przekaż sygnał
- LED6** Linia komunikacyjna Odbierz sygnał
- LED7** Wskazanie MOC ZAŁ. 24V w

miniEX1:

- LED1** LED stanu EX1

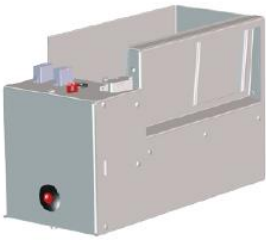
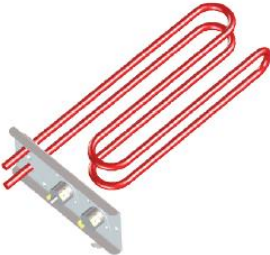
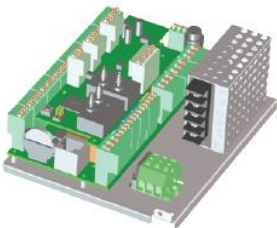
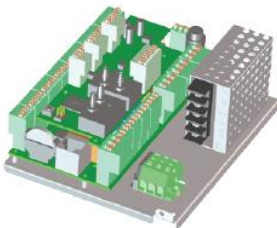

Smarty 2X V Akcesoria

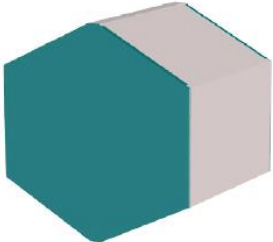



EKA 125-0,3-1f*	EKA 125-1,2-1f*	EKA 125-1,8-1f*	EKA NIS 125-1,8-1f*	EKA NIS 125-1,2-1f*
				
Nagrzewnica elektryczna	Nagrzewnica elektryczna	Nagrzewnica elektryczna	Nagrzewnica elektryczna	Nagrzewnica elektryczna
TE	S-RCO2-F2	S-KCO2	S-KFF-U	S-RFF-U-D-F2
				
Czujnik temperatury (3m)	Pokojowy czujnik CO ₂	Kanałowy czujnik CO ₂	Kanałowy czujnik wilgotności	Pokojowy czujnik wilgotności

MAXI BLUE SET	Stouch	MB Gateway	CM230-F-L	SKG 125
				
Flex MCB	Panel sterowania STOUCH	Moduł sieciowy	Siłownik przepustnicy	Przepustnica
Smarty legs	MPL	MPL	MPL	AKS 125-9
				
Nóżki	Filtr 270x121x25/F7 ZFEPF127 (opcja)	Filtr 270x121x25/G4	Filtr 270x187x25/G4	Tłumik

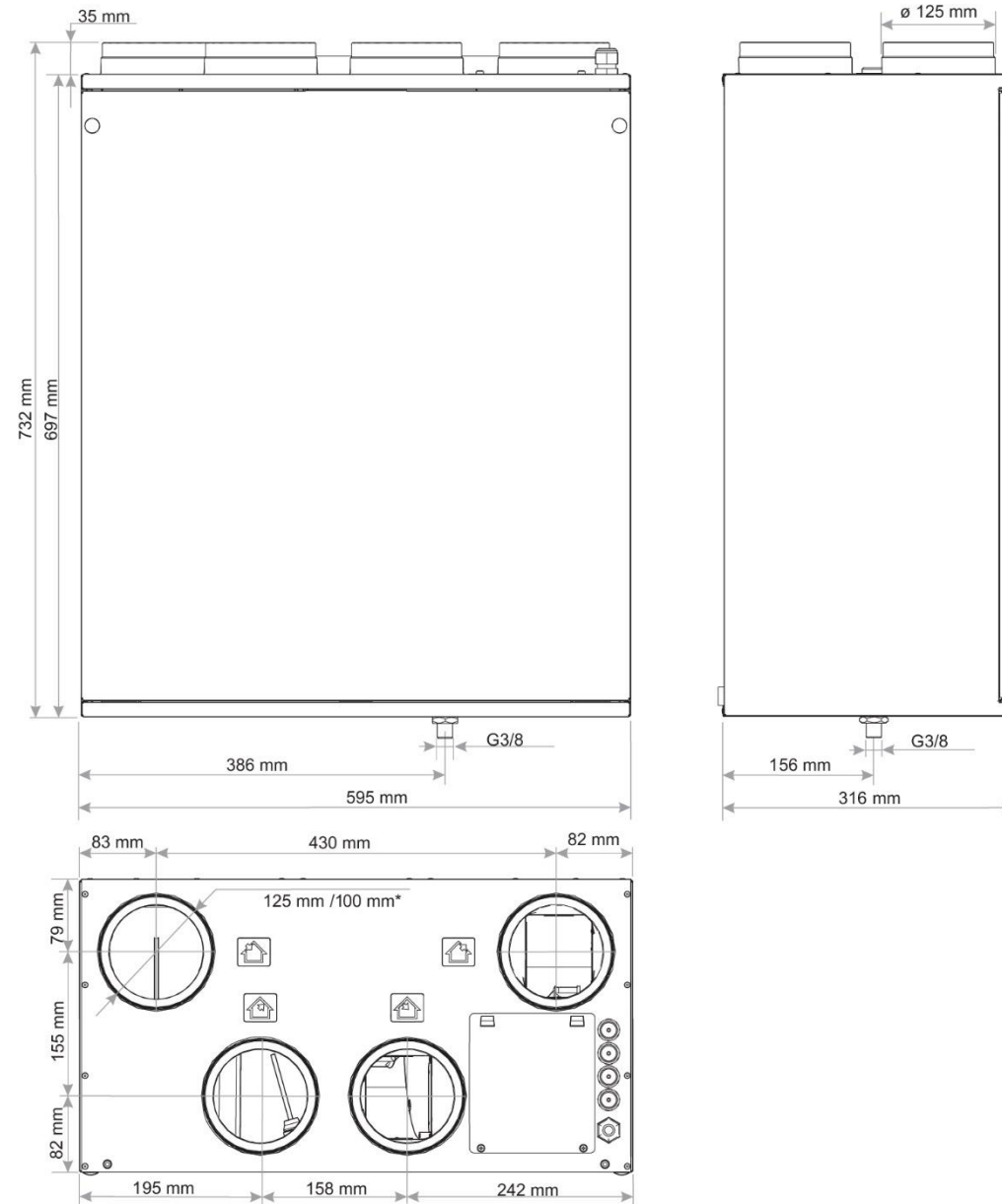
* Model Smarty 2X V 1.1 ma wbudowaną nagrzewnicę elektryczną przeznaczony do użytku wyłącznie w temperaturze do -15°C . W przypadku użytkowania produktu w temperaturze poniżej -15°C zaleca się użycie nagrzewnicy montowanej w kanale (zob. tabela). Model Smarty 2X V 1.1 może jednocześnie sterować nagrzewnicą wstępną i nagrzewnicą wtórną. Modele Smarty 2X V 1.2 i 1.3 nie mają wbudowanej nagrzewnicy i mogą w danym czasie sterować albo nagrzewnicą wstępną, albo nagrzewnicą wtórną.

Smarty 2X V części zamienne

Damper***	Heater	Mini MCB	Mini MCB Basic	Door
				
Przepustnica by-pass	Nagrzewnica elektryczna	Płyta sterująca bez czujników ciśnienia	Płyta sterująca	Drzwiczki Smarty Smarty 2X V

Heat exchanger	TJ	TL/TA	Fan
			
Wymiennik ciepła	Czujnik temperatury 3 m	Czujnik temperatury 1,5 m	Wentylator powietrza nawiewnego/wyciąganego

Wymiary



Dane techniczne

Smarty			2X V 1.1
Wentylator powietrza wywiewanego	- faza/napięcie	[50 Hz/VAC]	~1/230
	- moc/prąd	[kW/A]	0,035/0,35
	- prędkość	[min ⁻¹]	4060
	- wejście sterujące	[VDC]	0-10
	- stopień ochrony		IP54
Wentylator powietrza nawiewanego	- faza/napięcie	[50 Hz/VAC]	~1/230
	- moc/prąd	[kW/A]	0,035/0,35
	- prędkość	[min ⁻¹]	4060
	- wejście sterujące	[VDC]	0-10
	- stopień ochrony		IP54
Wydajność cieplna			92%*
Całkowity pobór mocy		[kW/A]	0,67/3,35
Wbudowane sterowanie automatyczne			+
Izolacja ścian		[mm]	30
Masa netto		[kg]	25
Nagrzewnica wstępna	- moc/prąd	[kW/A]	0,6/2,6

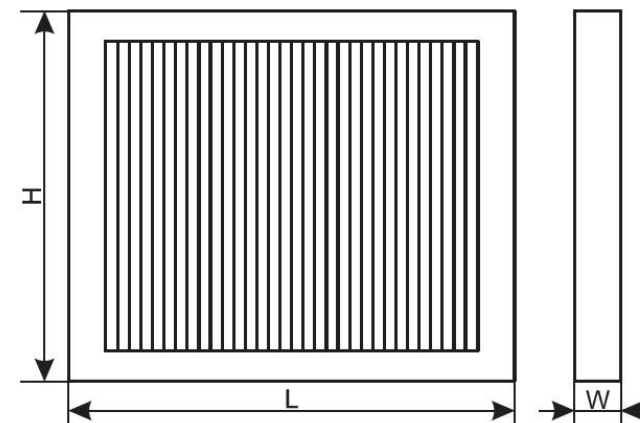
Zgodnie z normą EN-13141-7

Smarty 2X V	LWA all, dB(A)	LWA, dB(A)						
		125 Hz	250 Hz	500 Hz	1 kHz	2 kHz	4 kHz	8 kHz
Nawiew	60,3	51,8	56,0	61,1	55,2	50,4	46,1	31,9
Wywiew	47,4	36,4	50,2	47,4	38,2	26,7	19,8	22,9
Otoczenie	47,7	46,4	52,0	45,6	38,4	28,9	24,3	22,9

Mierzone przy przepływie/ciśnieniu [m³/h/Pa]: 116/50

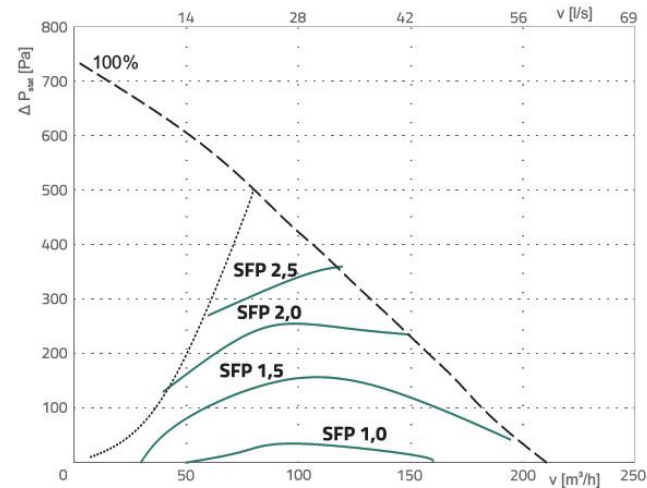
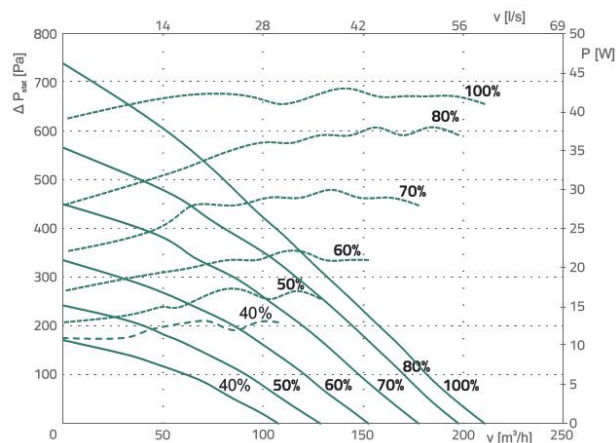
Filtr

			Smarty 2X V
Filtr powietrza wywiewanego	klasa		G4
	szerokość	L [mm]	270
	wysokość	H [mm]	187
	głębokość	W [mm]	25
	model		MPL
Filtr powietrza nawiewanego	klasa		G4/(opcjonalnie F7)
	szerokość	L [mm]	270
	wysokość	H [mm]	121
	głębokość	W [mm]	25
	model		MPL

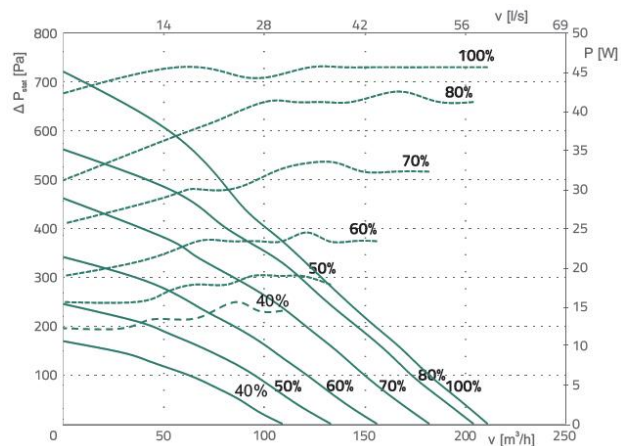


Wykresy

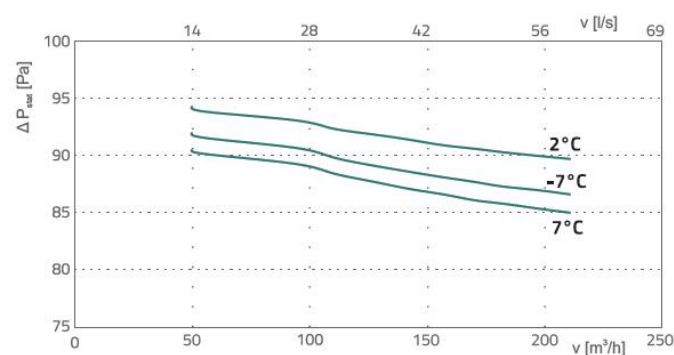
Powietrze nawiewane



Powietrze wyciągane



Sprawność temperaturowa



Sprawność temperaturowa (zrównoważone masowe natężenie przepływu):
 Wyciągane powietrze = 20°C/60 % RH
 Świeże powietrze = -7°C / 2°C / 7°C

Moc właściwa wentylatora (SFP)