

Wentylatory RF



Zastosowanie

Wentylatory dachowe wyciągowe RF przeznaczone są do wentylacji pomieszczeń o niskim stopniu zanieczyszczenia powietrza. Stosowane są w instalacjach wyciągowych z mieszkań, supermarketów, hal przemysłowych, warsztatów, magazynów, toalet, garaży, parkingów, budynków gospodarczych.

Konstrukcja

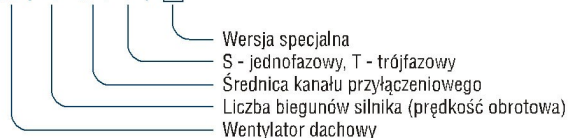
W wentylatorach RF stosowane są wirniki z łopatkami pochylonymi do tyłu: w wielkościach 125, 160 z tworzywa sztucznego, 200 z ocynkowanej blachy stalowej, 250, 315, 355, 400, 450, 500, 560, 630 z blachy aluminiowej. Obudowa wykonana z blachy stalowej, czasza w wielkościach 125-355 tłoczona z blachy stalowej, w wielkościach 400-630 z tworzywa sztucznego. Całość malowana na kolor czarny RAL9005. Obudowy z blachy ocynkowanej, nierdzewnej, aluminiowej mogą być wykonane na życzenie po wcześniejszej konsultacji z Venture Industries Sp. z o.o. Wentylatory wielkości od 125 do 315 standardowo wyposażone są w króciec przyłączeniowy umożliwiający podłączenie przewodu wentylacyjnego. Wielkości 355-630 nie posiada króćca, żeby podłączyć przewód należy stosować złącza P i króćce K. Wentylatory przystosowane do pracy w pozycji pionowej, są przystosowane do montażu na dachach płaskich, po zastosowaniu odpowiednich podstaw dachowych RS mogą być montowane na dachach pochyłych. Na zamówienie urządzenie może być dostarczone po wcześniejszej konsultacji z producentem w innym, niż standardowy, kolorze z palety RAL (standardowo RAL 9005 - czarny).

Silnik elektryczny

Jednofazowy 230V, 50Hz lub trójfazowy 400V, 50Hz silnik indukcyjny z zewnętrznym wirnikiem. Stopień ochrony IP44, klasa izolacji B. Silniki przystosowane do płynnej regulacji prędkości obrotowej. W uzwojeniu silnika znajduje się termiczne zabezpieczenie przed przeciążeniem. Schemat podłączenia elektrycznego rys. 13a str. 777.

Oznaczenia

RF / 4 - 355 S / □

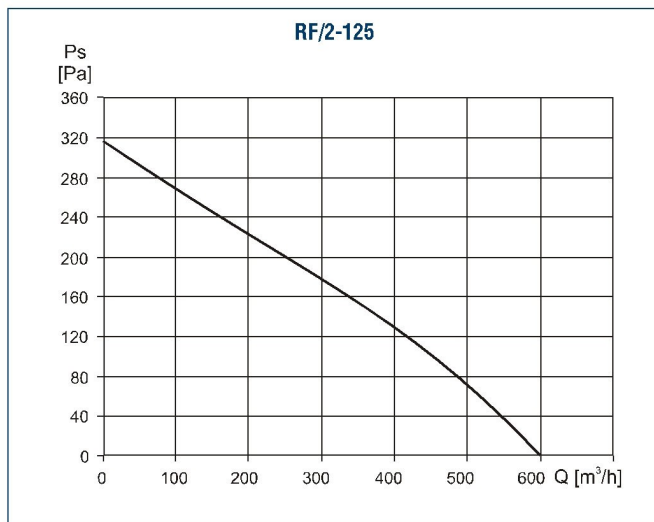


Dane techniczne

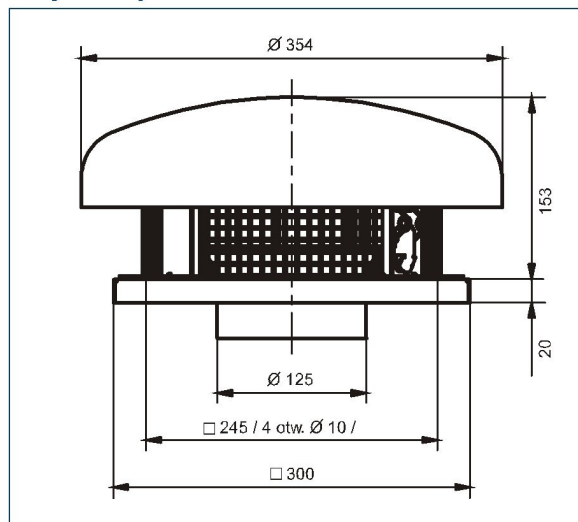
Typ	prędkość obrotowa [obr./min]	pobór mocy max. [W]	napięcie [V]	natężenie [A]	wydajność max. [m³/h]	poziom ciśnienia akustycznego* [dB(A)]	temp. pracy max. [°C]	masa [kg]	klasa izolacji / stopień ochrony IP	regulator	nr artykułu
RF/2-125	2640	75	230	0,35	600	71	60	7,5	B / 44	REB 1; RMB 1,5	43522010
RF/4-125	1430	34	230	0,16	325	50	60	5,8	B / 44	REB 1; RMB 1,5	43522015
RF/2-160	2700	85	230	0,43	820	72	65	8	B / 44	REB 1; RMB 1,5	43522030
RF/4-160	1430	40	230	0,21	580	53	55	6,5	B / 44	REB 1; RMB 1,5	43522035
RF/2-200	1850	260	230	1,1	1590	78	60	11	B / 44	REB 2,5; RMB 1,5	43522040
RF/4-200	1400	90	230	0,4	1280	61	55	11	B / 44	REB 1; RMB 1,5	43522050
RF/4-250S	1400	120	230	0,56	1700	61	60	14	B / 44	REB 1; RMB 1,5	43522060
RF/4-250T	1400	100	400Y	0,48	1700	63	60	14	B / 44	RMT 1,5	43522080
RF/6-250	965	37	230	0,18	1140	51	60	14	B / 44	REB 1; RMB 1,5	43522100
RF/4-315S	1400	230	230	1,2	2800	68	60	16	F / 54	REB 2,5; RMB 1,5	43522070
RF/4-315T	1400	200	400Y	1,1	2800	65	60	16	F / 54	RMT 1,5	43522090
RF/6-315	875	70	230	0,33	1750	64	60	16	F / 54	REB 1; RMB 1,5	43522110
RF/4-355S	1415	370	230	1,64	4050	69	70	25	F / 54	REB 2,5; RMB 3,5	43522120
RF/4-355T	1415	320	400Δ	1	4050	78	70	25	F / 54	RMT 1,5	43522125
	1065	235	400Y	0,7	3300	71					
RF/6-355S	950	150	230	0,7	2750	67	70	25	F / 54	REB 1; RMB 1,5	43522130
RF/6-355T	950	120	400Δ	0,4	2750	67	70	25	F / 54	RMT 1,5	43522135
	690	105	400Y	0,3	2200	64					
RF/4-400S	1350	540	230	2,4	5500	81	70	31	F / 54	REB 5; RMB 3,5	43522140
RF/4-400T	1215	650	400Δ	1,2	5500	81	50	31	F / 54	RMT 1,5	43522142
	860	370	400Y	0,64	4150	73					
RF/6-400S	850	260	230	1,2	3700	73	70	31	F / 54	REB 2,5; RMB 1,5	43522144
RF/6-400T	875	265	400Δ	0,65	3700	74	50	31	F / 54	RMT 1,5	43522146
	690	165	400Y	0,3	2980	68					
RF/4-450S	1340	1050	230	4,7	7800	83	55	35	F / 54	REB 10; RMB 8	43522150
RF/4-450T	1350	1100	400Δ	1,91	7800	83	70	35	F / 54	RMT 2,5	43522151
	1055	770	400Y	1,25	6550	78					
RF/6-450S	815	320	230	1,4	5100	74	60	35	F / 54	REB 2,5; RMB 3,5	43522154
RF/6-450T	860	360	400Δ	0,75	5100	74	60	35	F / 54	RMT 1,5	43522155
	660	225	400Y	0,4	3980	66					
RF/8-450S	640	210	230	1,1	3850	67	60	35	F / 54	REB 2,5; RMB 1,5	43522158
RF/8-450T	615	185	400Δ	0,55	3850	67	50	35	F / 54	RMT 1,5	43522159
	465	95	400Y	0,21	2950	64					
RF/4-500T	1240	1700	400Δ	3	10050	87	50	40	F / 54	RMT 5	43522160
	882	920	400Y	1,8	7700	78					
RF/6-500S	860	585	230	2,7	7400	78	55	40	F / 54	REB 5; RMB 3,5	43522162
RF/6-500T	860	500	400Δ	1,1	7280	78	70	40	F / 54	RMT 1,5	43522164
	640	335	400Y	0,6	5400	70					
RF/8-500S	660	305	230	1,5	5800	72	70	40	F / 54	REB 2,5; RMB 3,5	43522166
RF/8-500T	610	275	400Δ	0,75	5250	71	60	40	F / 54	RMT 1,5	43522168
	450	150	400Y	0,35	3760	66					
RF/4-560T	1300	3550	400Δ	5,9	15050	93	45	42	F / 54	RMT 8	43522170
	1015	2200	400Y	3,6	12600	87					
RF/6-560S	870	1000	230	4,5	10200	82	55	42	F / 54	REB 10; RMB 8	43522174
RF/6-560T	875	960	400Δ	1,9	10200	82	70	42	F / 54	RMT 2,5	43522176
	685	640	400Y	1,2	8010	72					
RF/8-560T	590	450	400Δ	0,88	6860	72	60	42	F / 54	RMT 1,5	43522178
	395	230	400Y	0,41	4950	66					
RF/6-630T	927	2200	400Δ	5	15750	84	60	50	F / 54	RMT 8	43522180
	802	1700	400Y	2,9	12720	79					
RF/8-630T	630	910	400Δ	2,2	11800	78	50	50	F / 54	RMT 5	43522184
	465	510	400Y	1	8750	72					

* poziom ciśnienia akustycznego mierzony w odległości 1,5 m.

Charakterystyki pracy

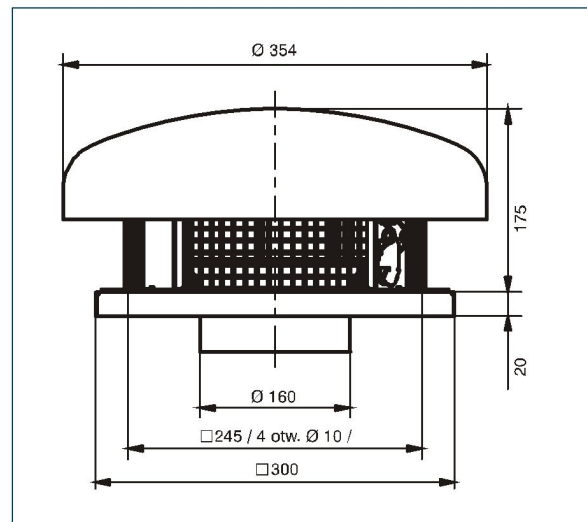
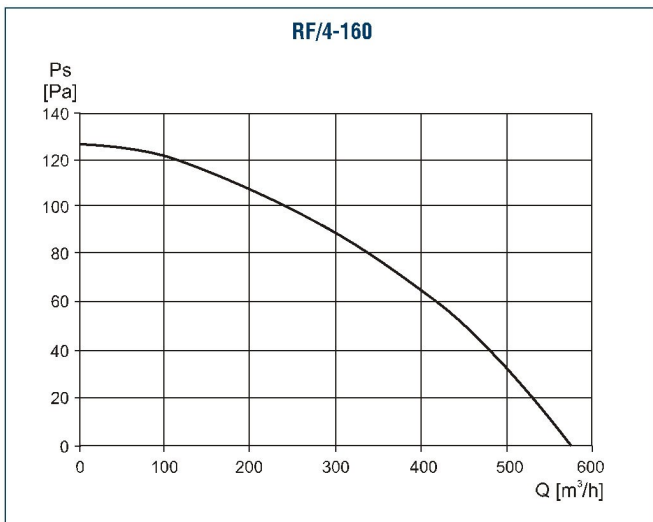
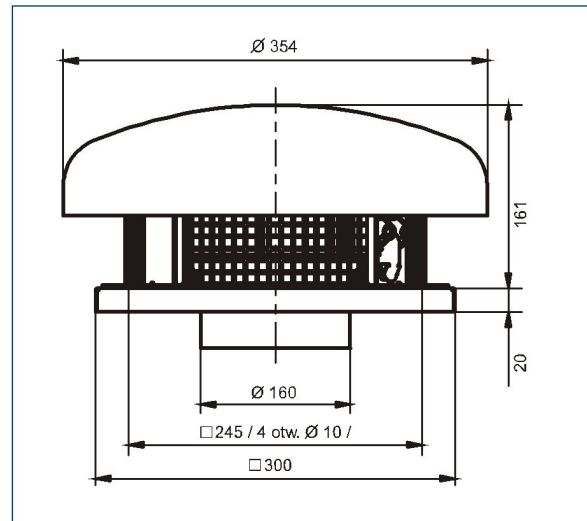
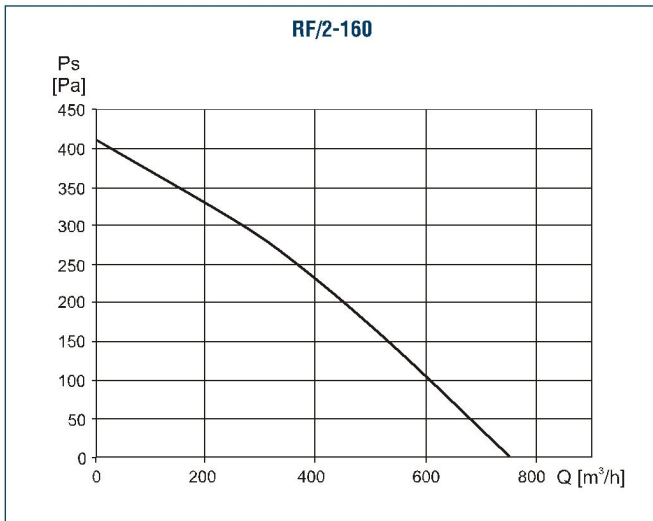
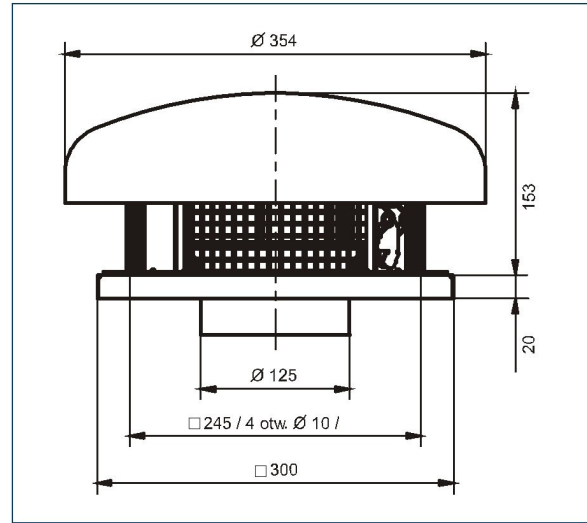
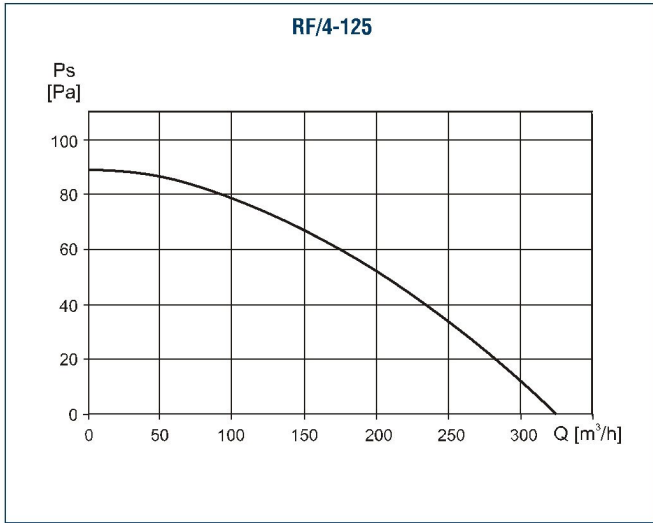


Wymiary [mm]

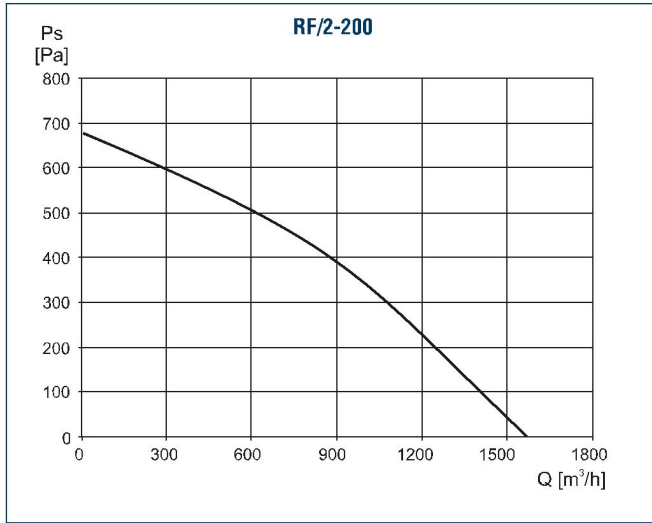


Charakterystyki pracy

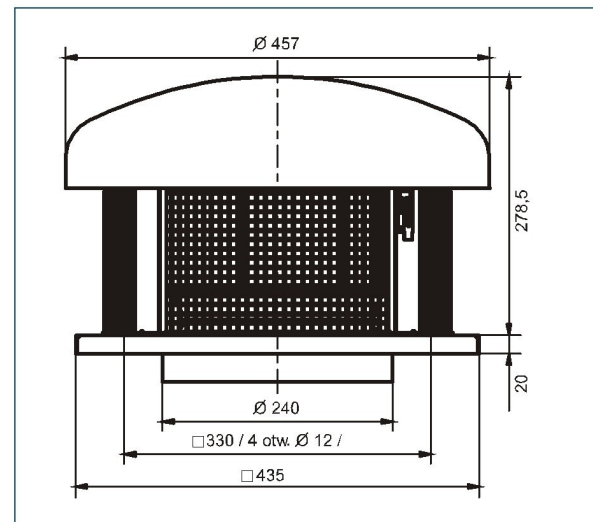
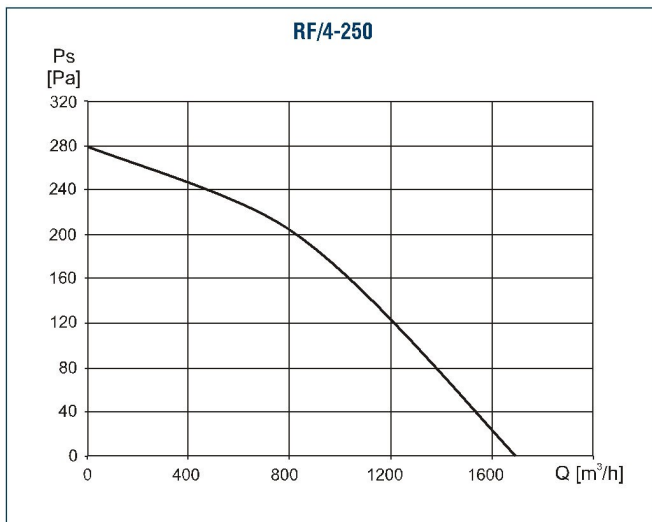
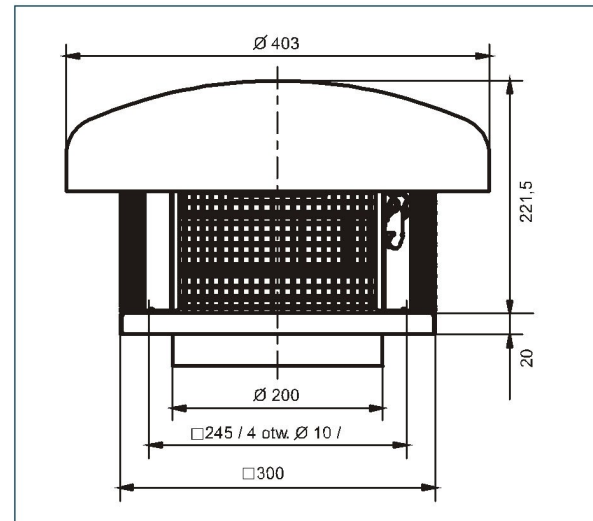
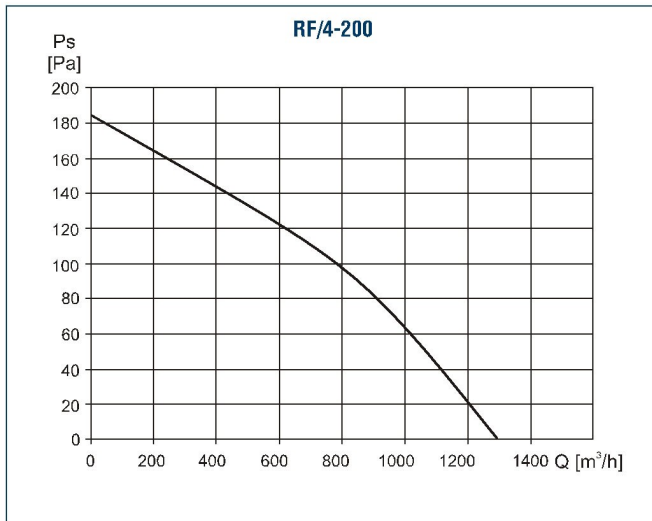
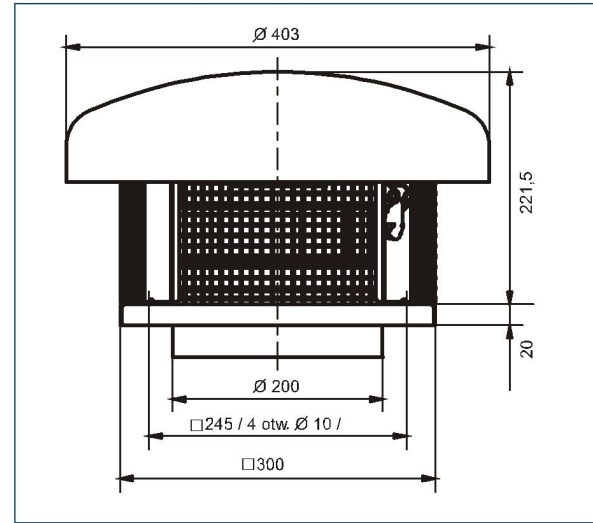
Wymiary [mm]



Charakterystyki pracy

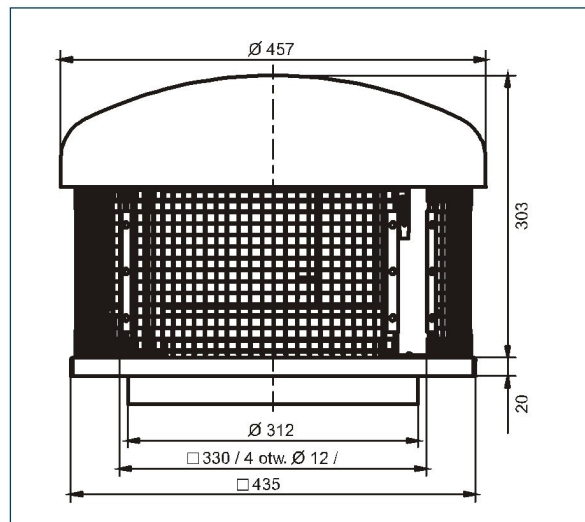
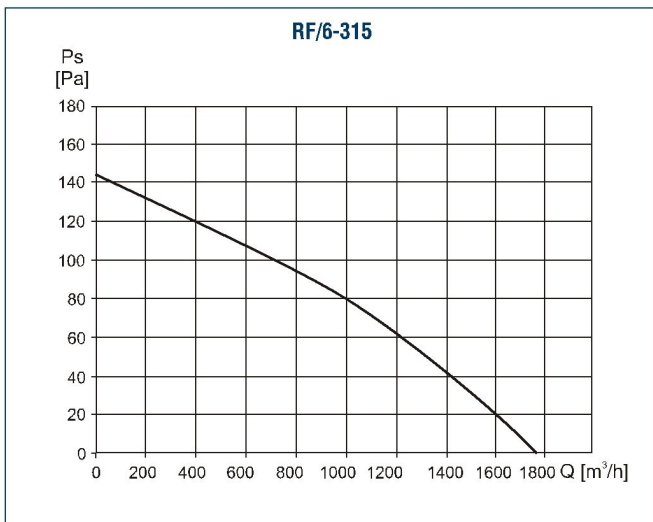
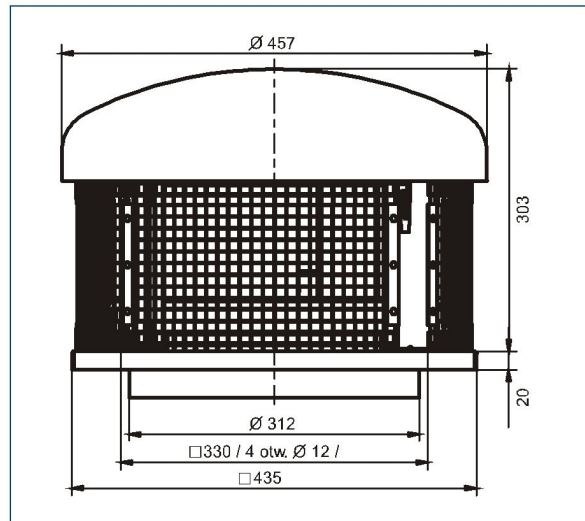
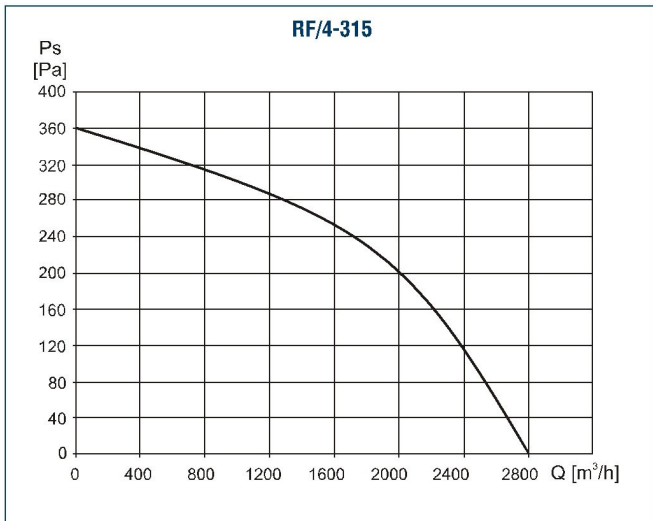
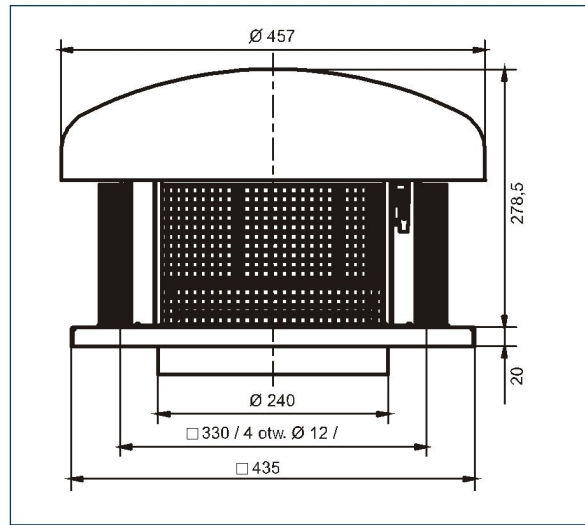
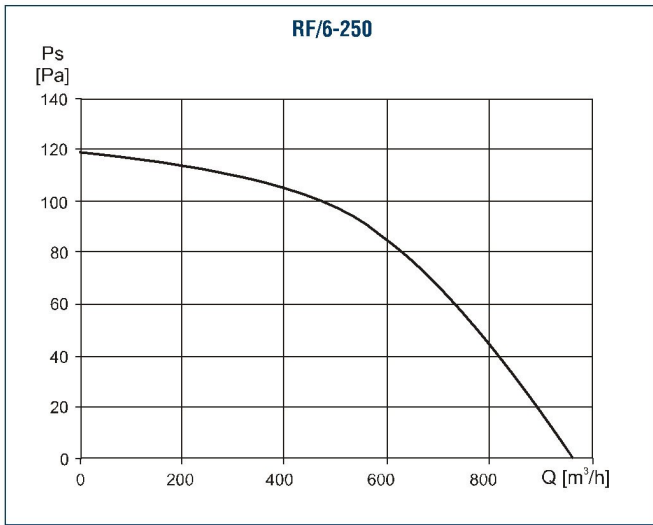


Wymiary [mm]

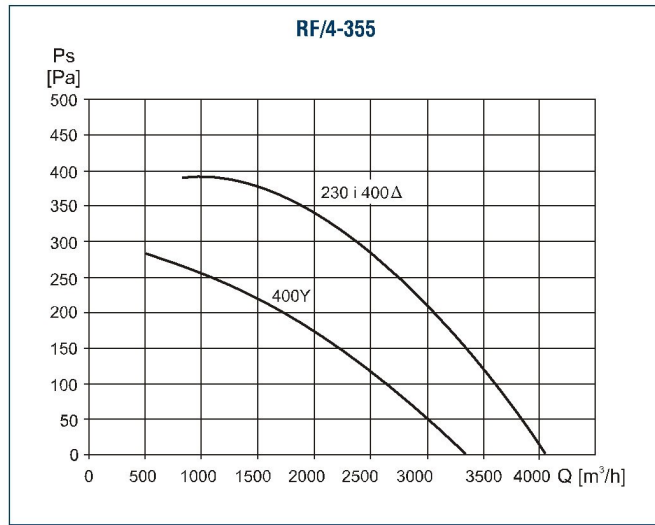


Charakterystyki pracy

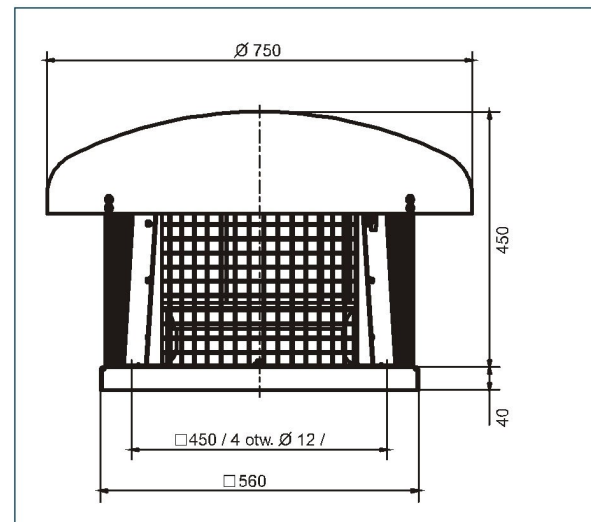
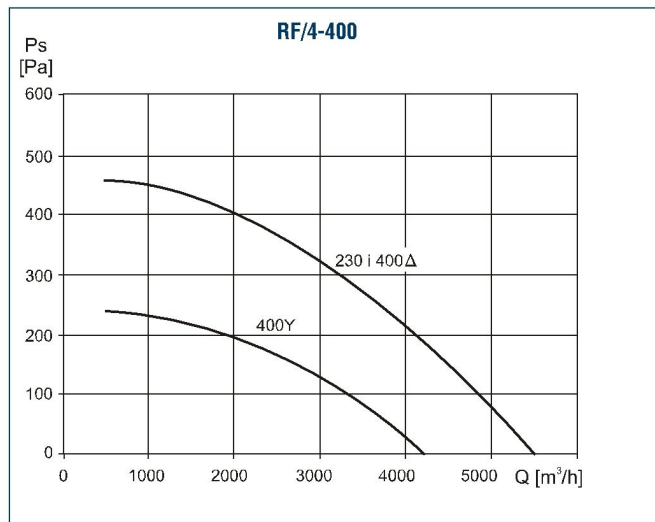
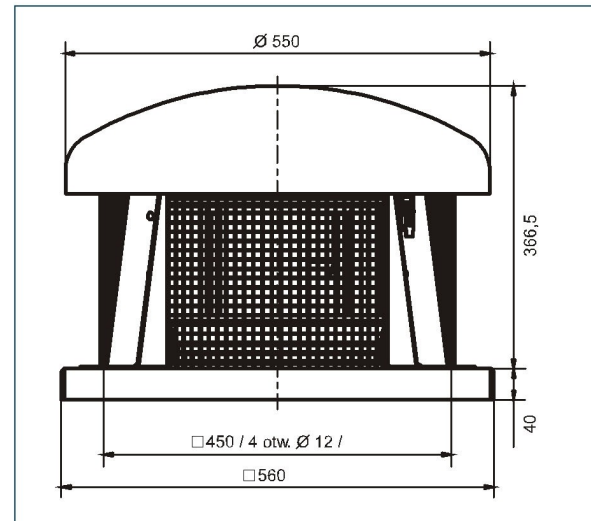
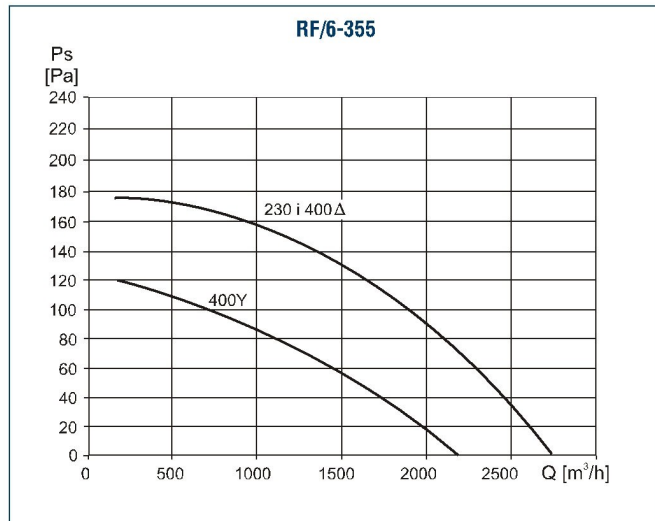
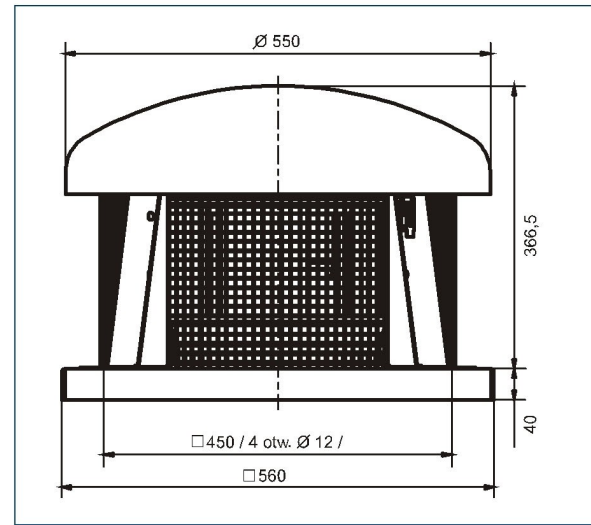
Wymiary [mm]



Charakterystyki pracy

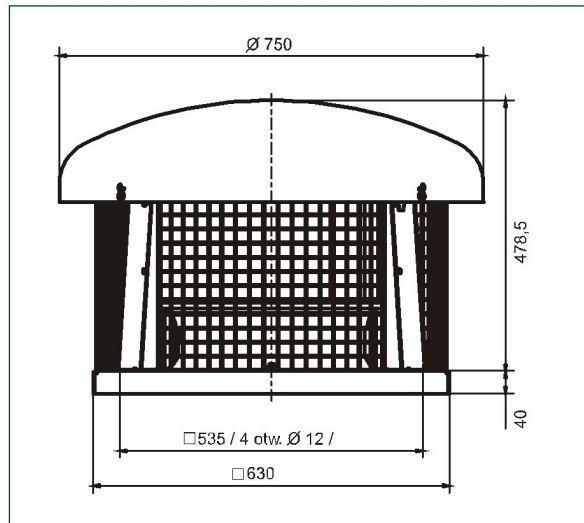
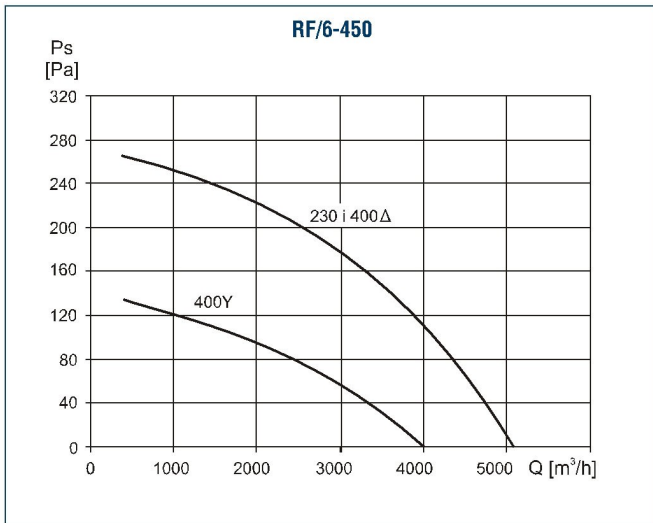
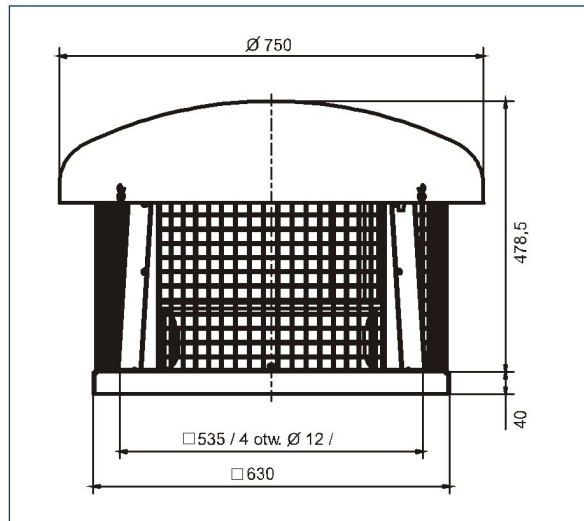
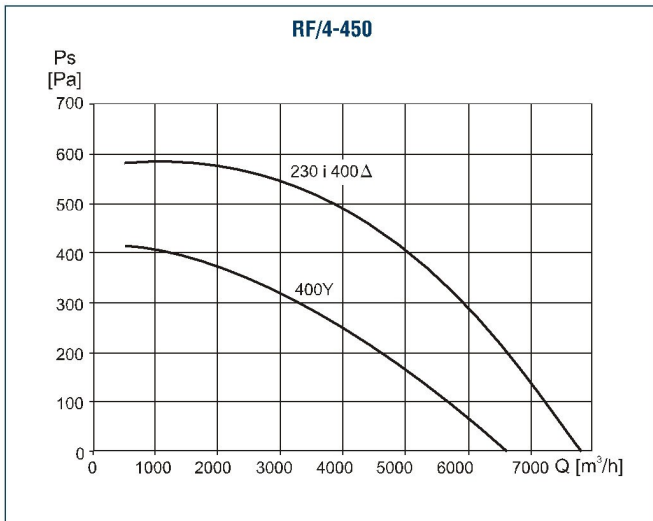
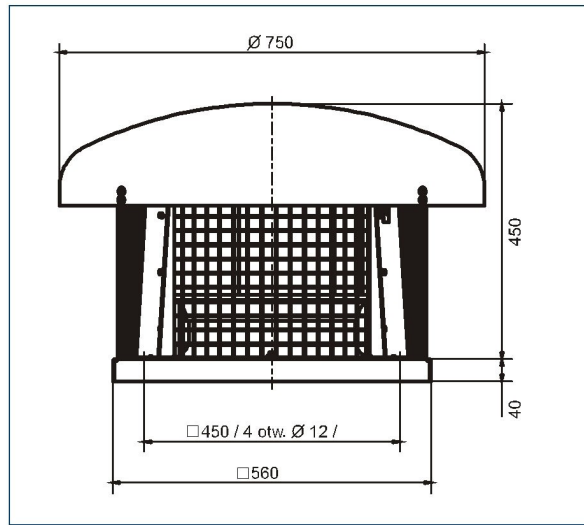
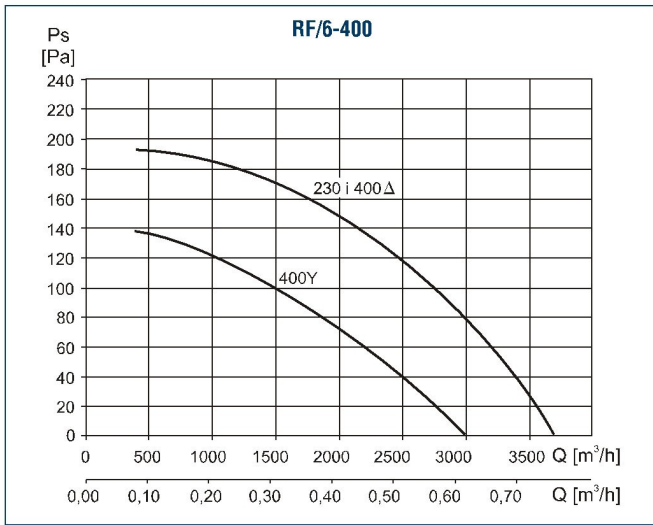


Wymiary [mm]

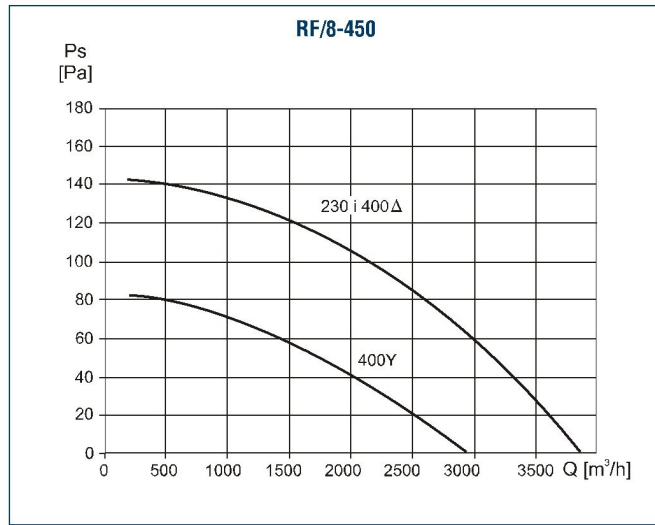


Charakterystyki pracy

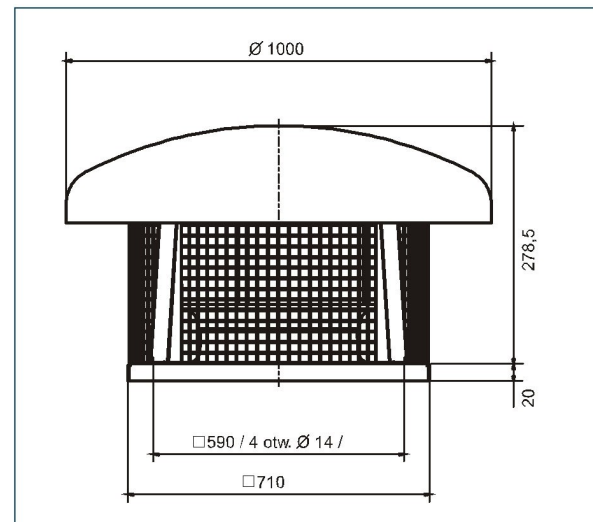
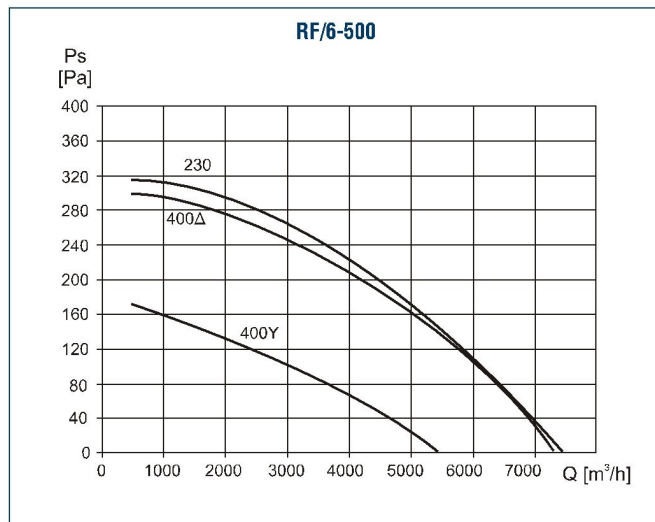
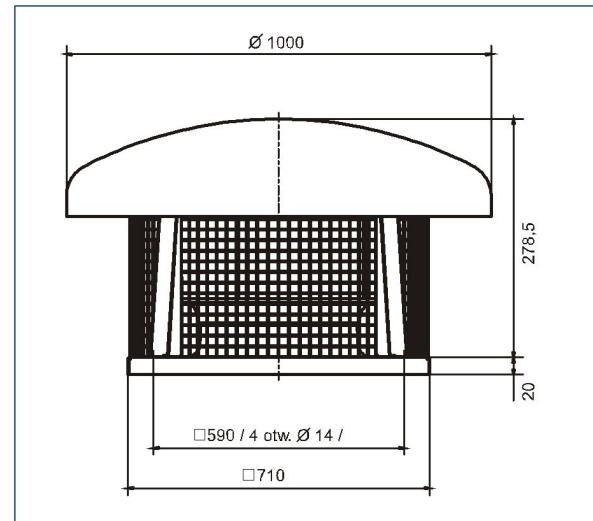
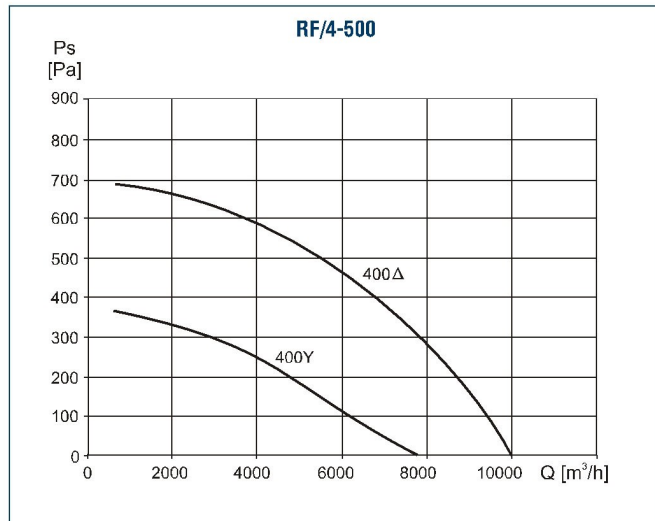
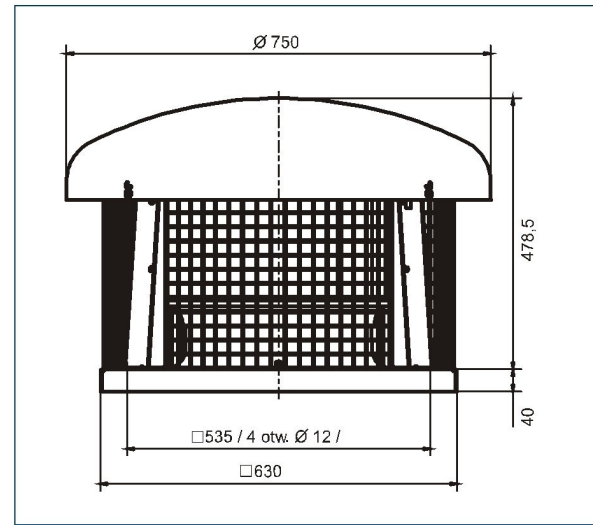
Wymiary [mm]



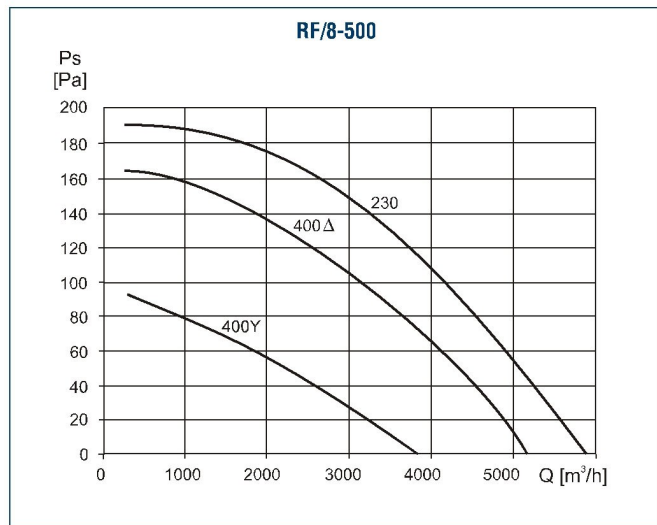
Charakterystyki pracy



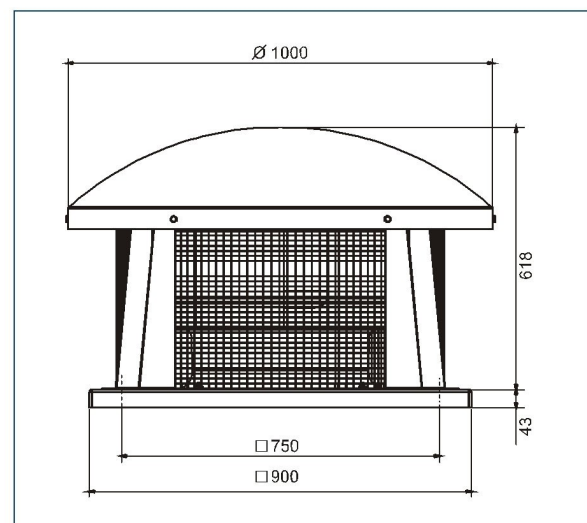
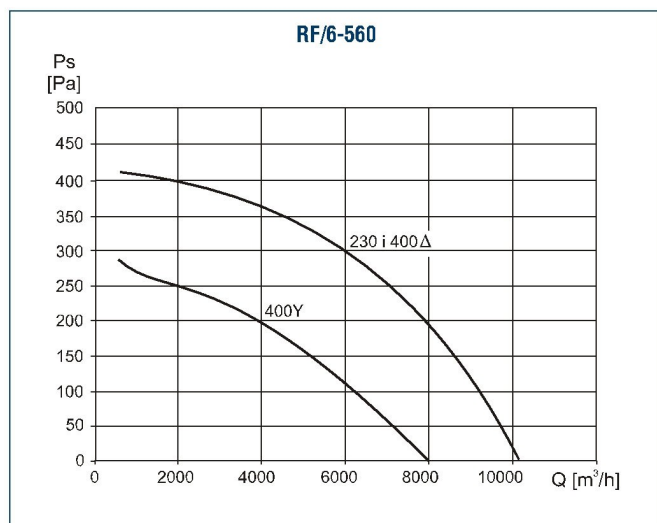
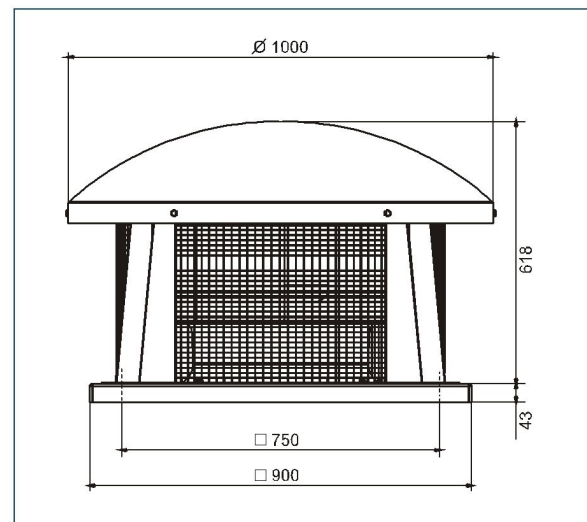
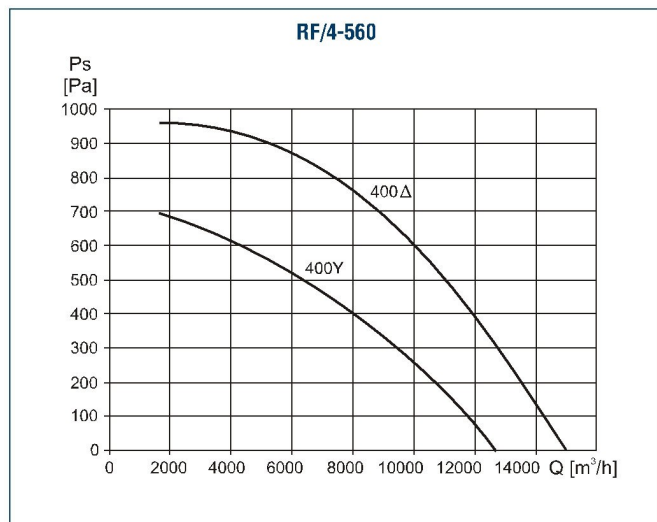
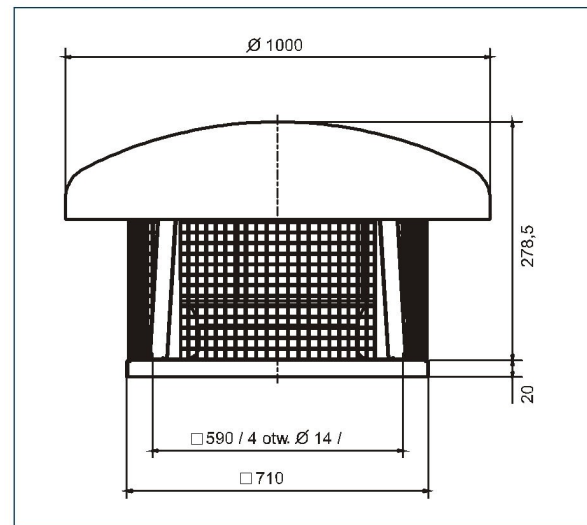
Wymiary [mm]



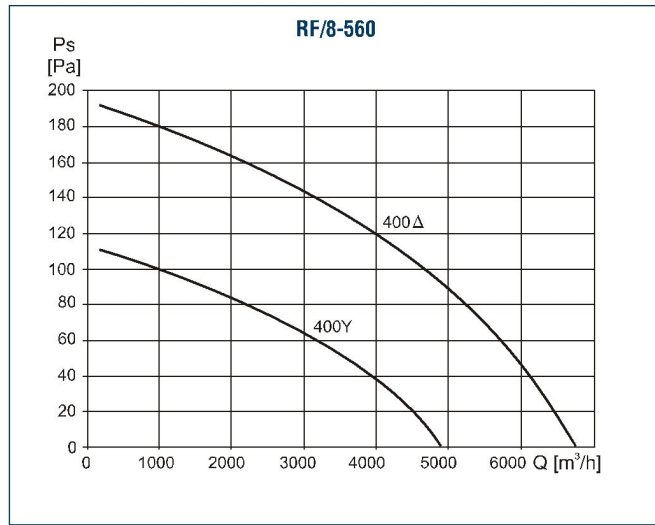
Charakterystyki pracy



Wymiary [mm]



Charakterystyki pracy



Wymiary [mm]

