

## AGREGAT MULTISPLIT MXZ-HA (R32)



### Agregat multisplit MXZ-HA (R32)

Jednostka zewnętrzna Mitsubishi Electric pozwala na podłączenie kilku jednostek wewnętrznych ściennych z serii HR. Klimatyzator wyróżnia mały gabaryt, który docenią użytkownicy z ograniczonym miejscem. Urządzenie Mitsubishi Electric serii HR pracują w oparciu o **czynnik R32 o niskim GWP** (Global Warming Potential) na poziomie 675 - co czyni klimatyzator 3-krotnie bardziej przyjaznym środowisku niż podobne rozwiązania na czynnik R410 (z GWP na poziomie 2088).

Małe systemy multi-split HR o wyjątkowej wartości, mogą być stosowane w przestrzeniach mieszkalnych, małych biurach i I lokalach handlowych.

### Dostępne modele:

- MXZ-2HA40VF
- MXZ-2HA50VF
- MXZ-H3A50VF

**Urządzenia posiadają 5-letnią gwarancję producenta.**

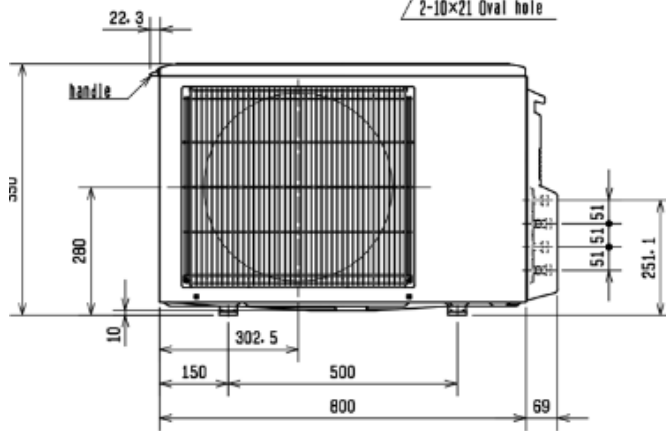
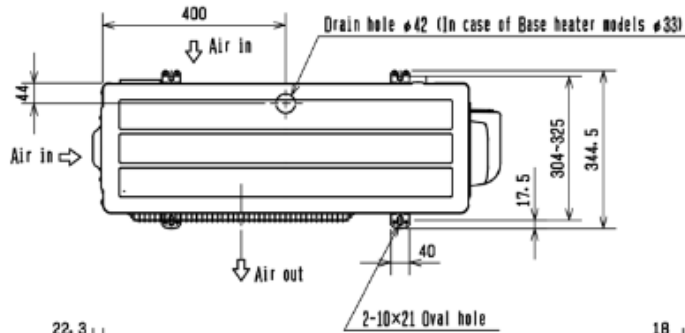
## Dane techniczne

MXZ-HA OUTDOOR UNITS		MXZ-2HA40VF	MXZ-2HA50VF	MXZ-3HA50VF
NUMBER OF CONNECTABLE INDOOR UNITS		2	2	2 - 3
CAPACITY (kW)	Heating (nominal)	4.3 (1.0 - 4.7)	6.0 (1.0 - 6.4)	6.0 (2.6 - 7.5)
	Cooling (nominal)	4.0 (1.1 - 4.3)	5.0 (1.1 - 5.4)	5.0 (2.9 - 6.5)
	Heating (UK)	3.61 (0.84 - 3.95)	5.04 (0.84 - 5.38)	5.04 (2.18 - 6.30)
	Cooling (UK)	4.00 (1.10 - 4.30)	5.00 (1.10 - 5.40)	4.50 (2.61 - 5.85)
COP / EER (nominal)		4.73 / 3.81	3.90 / 3.29	4.62 / 3.97
SCOP ( $\eta_{sc}$ ) / SEER ( $\eta_{sc}$ ) (BS EN14825)		4.30 / 8.12	4.30 / 7.78	4.02 / 7.26
ErP ENERGY EFFICIENCY CLASS		Heating / Cooling	A+ / A++	A+ / A++
MAX AIRFLOW (m <sup>3</sup> /min)		Heating / Cooling	33.5 / 28.4	29.1 / 31.0
SOUND PRESSURE LEVEL (dBA)		Heating/Cooling	50 / 44	50 / 46
SOUND POWER LEVEL (dBA)		Cooling	59	61
DIMENSIONS (mm)		Width x Depth x Height	800 x 285 x 550	840 x 330 x 710
WEIGHT (kg)			37	57
ELECTRICAL SUPPLY			220-240V, 50Hz	220-240V, 50Hz
PHASE			Single	Single
POWER INPUT (kW)	Heating/Cooling (nominal)	0.91 / 1.05	1.54 / 1.52	1.30 / 1.26
	Heating/Cooling (UK)	0.82 / 0.90	1.39 / 1.31	1.17 / 1.08
STARTING CURRENT (A)			7.6	6.7
RUNNING CURRENT (A)		Heating/Cooling [MAX]	4.4 / 4.7 [12.2]	6.6 / 6.5 [12.2]
INTERCONNECTING CABLE No. CORES			4 Core	4 Core
TOTAL PIPE LENGTH (m)			30	50
MAX PIPE LENGTH PER INDOOR UNIT (m)			20	25
MAX HEIGHT DIFFERENCE (m)			15 (10 if OU higher than IU)	15 (10 if OU higher than IU)
CHARGE REFRIGERANT (kg) / CO <sub>2</sub> EQUIVALENT (t)		R32 (GWP 675)	0.9 / 0.61	0.9 / 0.61
MAX ADDITIONAL REFRIGERANT (kg) / CO <sub>2</sub> EQUIVALENT (t)		R32 (GWP 675)	0	0.2 / 0.14
FUSE RATING (BS88) - HRC (A)			16	20

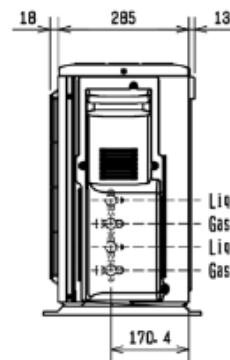
## Wymiary

### MXZ-2HA40/50VF DIMENSIONS

UPPER VIEW



FRONT VIEW



Liquid pipe :  $\varnothing 6.35$ (flared)1/4 } B unit connection  
Gas pipe :  $\varnothing 9.52$ (flared)3/8 }  
Liquid pipe :  $\varnothing 6.35$ (flared)1/4 } A unit connection  
Gas pipe :  $\varnothing 9.52$ (flared)3/8 }

SIDE VIEW

## MXZ-3HA50VF DIMENSIONS

