

ANEMOSTAT SUFITOWY ANO



Anemostat sufitowy kołowy ANO do nawiewu lub wywiewu powietrza w instalacjach nisko i średnio ciśnieniowych, w środowisku nieagresywnym o wilgotności względnej do 70%. Zalecany do nawiewu poziomego w pomieszczeniach o wysokości do ok. 4 m.

Montaż:

- na kanałach wentylacyjnych prostokątnych, w skrzynkach rozprężnych, w sufitach podwieszanych lub na wylocie przewodu kołowego
- mocowanie poza skrzynką rozprężną za pomocą króćca przyłączonego KP

Budowa:

- ramka czołowa oraz kierownice wykonane z walcowanych, dyfuzorowo ukształtowanych profili aluminiowych
- osadzenie kierownic na stałe w ramce zewnętrznej. Dla wersji kasetonowej ANO-K panel czołowy stalowy.

Materiał:

- aluminium, stop 6063

Wykończenie powierzchni:

- powłoka lakiernicza proszkowa RAL 9016

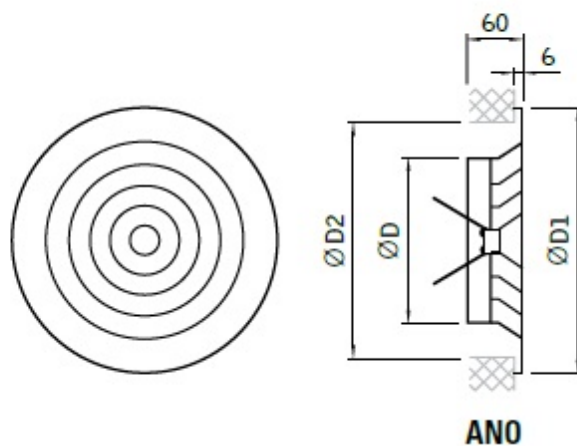
Regulacja przepływu:

- za pomocą zintegrowanej przepustnicy motylkowej na wlocie do anemostatu

Certyfikaty:

- Attest higieniczny

Dane techniczne



Wymiar anemostatu AN0 [mm]	ØD [mm]	ØD1 [mm]	ØD2 [mm]
150	149	257	225
200	199	307	275
250	249	357	325
300	299	407	375
350	349	457	425