

ANEMOSTAT SUFITOWY ASN



Anemostat czterostronny stalowy ASN do nawiewu lub wywiewu powietrza w instalacjach nisko i średnio-ciśnieniowych, w środowisku nieagresywnym o wilgotności względnej do 70%. Zalecany do nawiewu poziomego w pomieszczeniach o wysokości do ok. 4 m.

Montaż:

- na kanałach wentylacyjnych prostokątnych
- w skrzynkach rozprężnych
- w sufitach podwieszanych
- mocowanie za pomocą widocznych śrub w wytłaczanych otworach w ramce czołowej lub z mocowaniem śrubą centralną

Budowa:

- ramka czołowa oraz kierownice wykonane z walcowanych, dyfuzorowo ukształtowanych profili z blachy stalowej
- osadzenie kierownic na stałe w ramce zewnętrznej

Materiał:

- blacha czarna, ocynkowana lub kwasoodporna.

Wykończenie powierzchni:

- powłoka lakiernicza proszkowa biała RAL 9003 lub na zamówienie inna zgodna z katalogiem RAL.

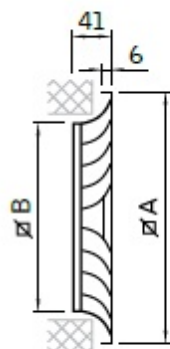
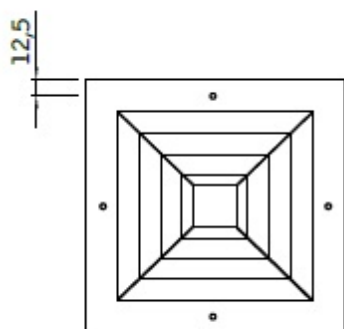
Regulacja przepływu:

- za pomocą przepustnicy przeciwbieżnej typ P. Ustawianie przepływu powietrza odbywa się od czoła bez konieczności demontażu anemostatu
- za pomocą przepustnicy jednopłaszczyznowej na wlocie do skrzynki rozprężnej SR.

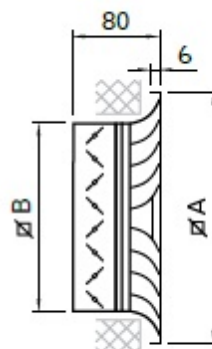
Certyfikaty:

- Rekomendacja techniczna
- Atest higieniczny

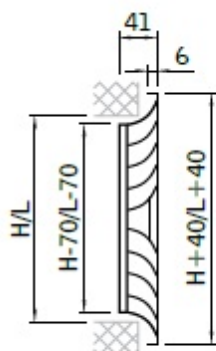
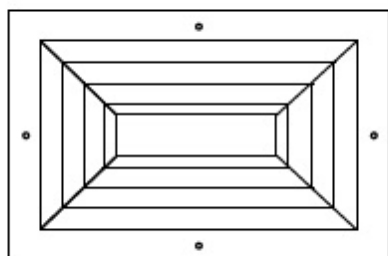
Dane techniczne



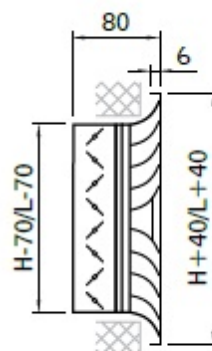
ASN-4



ASN-4-P



ASN-9



ASN-9-P

$\varnothing A$ [mm]	$\varnothing B$ [mm]	A [m ²]
190	80	0,0080
245	135	0,0169
301	191	0,0324
357	247	0,0590
412	302	0,0930
469	359	0,1230
498	388	0,1740
595	488	0,2304
623	513	0,2550

Warinaty

