

CENTRALA WENTYLACYJNA LGF-GX LOSSNAY



Centrala wentylacyjna przypodłogowa LGF to idealne rozwiązanie dla dużych i skomplikowanych obiektów, takich jak: biurowce, hotele, muzea, teatry, uczelnie, szpitale, centra handlowe czy zakłady przemysłowe. Urządzenie to zapewnia oszczędność energii na poziomie nawet 70%, a w połączeniu z systemem klimatyzacji Mr. Slim lub City Multi VRF jest w stanie osiągnąć stopień sprawności i odzysku ciepła na poziomie 88%.

Urządzenie Lossnay LGF w wykonaniu spełniającym standardy higieniczne odznacza się specjalną konstrukcją obudowy i otrzymało, po przeprowadzeniu odpowiednich badań, certyfikat zgodności z wytycznymi VDI 6022. Oznacza to, że wszystkie elementy są wygodnie dostępne od frontu urządzenia, zatem można je z łatwością wyczyścić.

Zalety:

- Nawilża lub osusza świeże powietrze do wskazanego przez użytkownika poziomu.
- Urządzenie, w zależności od potrzeb, schładza bądź ogrzewa powietrze.
- Obudowa jednostki w wykonaniu spełniającym standardy higieniczne, wzorec konstrukcyjny testowany zgodnie z VDI 6022. Wszystkie elementy są łatwo dostępne od przodu i nadają się do czyszczenia.
- Na wyposażeniu standardowym filtry F7.
- Możliwość zewnętrznego sterowania funkcją swobodnego chłodzenia. Funkcja przydatna do dostarczania do pomieszczeń chłodniejszego powietrza zewnętrznego w porze nocnej. Zmniejsza to dodatkowo zapotrzebowanie klimatyzacji na energię.
- Płytkę wyposażoną jest standardowo w przyłącze montowanego we własnym zakresie czujnika CO₂. Czujnik CO₂ służy do dostosowywania ilości świeżego powietrza do warunków panujących w pomieszczeniu.
- Nowa elektronika sterowania umożliwia bezpośrednie podłączenie do klimatyzatorów serii Mr. Slim ze sterownikiem A oraz systemów City Multi.

Oprogramowanie do wymiarowania i obliczania

Do rekuperatorów Lossnay dostępne jest oprogramowanie umożliwiające precyzyjne wymiarowanie

i obliczanie. W ten sposób można wymiarować urządzenia oraz obliczać korzyści pod względem efektywności i oszczędności energii w porównaniu z tradycyjnymi rozwiązaniami.

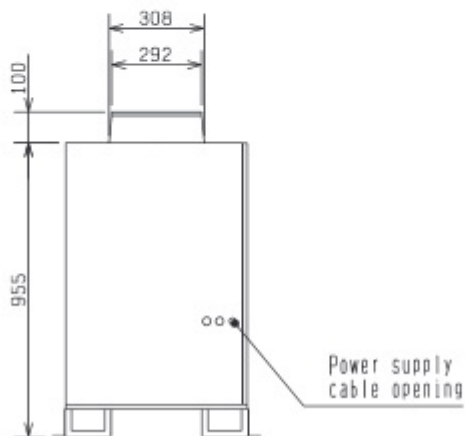
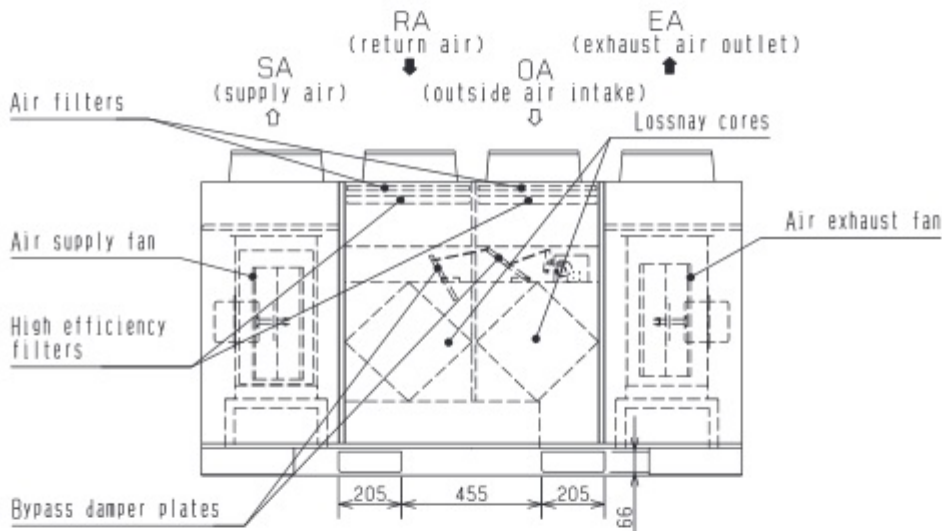
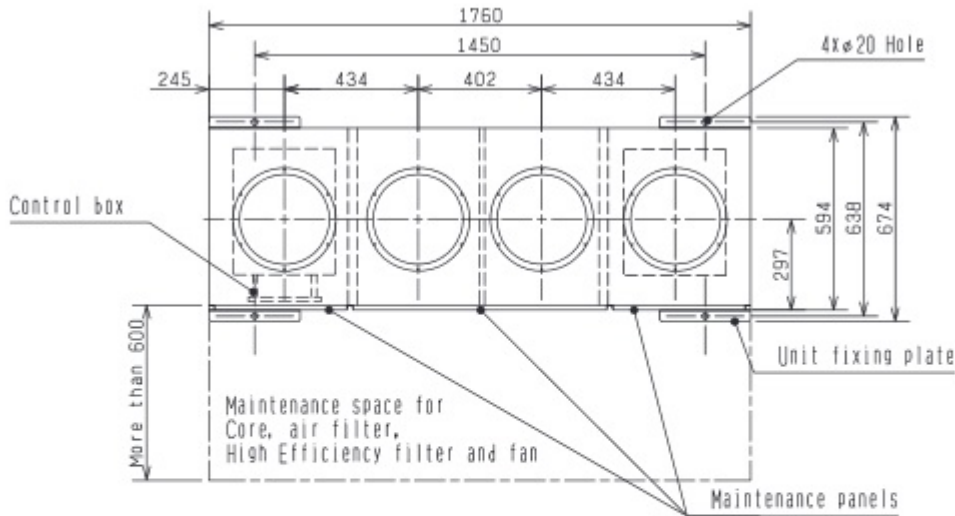
Dane techniczne

Oznaczenie	LGF-100GX-E	
Wydatek powietrza (m ³ /h)	Niski	785
	Wysoki	995
Spręż statyczny (Pa)	Niski	119
	Wysoki	150
	Bardzo wysoki	200
Poziom hałasu dB(A)*	Niski	44
	Wysoki	47
	Bardzo wysoki	49
Sprawność (%)	Niski	81
	Wysoki	80
	Bardzo wysoki	80
Wymiary (mm)	Szerokość	1760
	Głębokość	674
	Wysokość	1055
Masa (kg)	164	
Napięcie zasilania (V, faza, Hz)	220-240, 1, 50	
Średnica przyłącza Ø (mm)	300	

* Poziom hałasu mierzony 1 m przed jednostką na wysokości 1 m.

Wymiary

LGF-100GX-E



Akcesoria



PZ-61DR-E

Oznaczenie typu	Opis	Ilość
PZ-61DR-E	Pilot przewodowy do LGF-100GX-E	1