

CENTRALA WENTYLACYJNA PIONOWA VL-CZPVU LOSSNAY



Centrala wentylacyjna pionowa VL LOSSNAY firmy MITSUBISHI ELECTRIC

- Bardzo cicha praca. Wyjątkowo cichą pracę zapewnia wentylator sirocco zaprojektowany przez Mitsubishi Electric,
- Inteligentna kontrola. MELCloud to rozwiązanie chmurowe do lokalnego lub zdalnego sterowania urządzeniami Mitsubishi Electric przez komputer, tablet lub smartfon za pośrednictwem łącza internetowego,
- Wysoka jakość powietrza. Opcjonalne filtry powietrza o wysokiej wydajności odpowiadające za cząsteczki NOx i PM2,5, które można zainstalować wewnątrz urządzenia, usuwają szkodliwe substancje i poprawiają jakość powietrza w pomieszczeniu.

Dane techniczne

Oznaczenie		VL-250CZPVU	VL-350CZPVU	VL-500CZPVU
Klasa efektywności energetycznej		A+	A+	A+
Wydatek powietrza (m ³ / h)	Bardzo niski	75	96	150
	Niski	125	160	250
	Wysoki	175	224	350
	Bardzo wysoki	250	320	500
Spręż statyczny (Pa)*	Bardzo niski	14	14	18
	Niski	38	38	50
	Wysoki	74	74	98
	Bardzo wysoki	150	150	200
Poziom hałas (dB(A)**)	Bardzo niski	15	15	15
	Niski	16	19	22
	Wysoki	22	26	29
	Bardzo wysoki	31	34	37
Sprawność (%)	Bardzo niski	90	90	92
	Niski	88	88	89
	Wysoki	87	87	87
	Bardzo wysoki	85	85	85
Wymiary (mm)	Szerokość	595	595	725
	Głębokość	359	359	556
	Wysokość	681	681	632
Masa (kg)		26	26	39
Napięcie zasilania (V, faza, Hz)		220 – 240, 1, 50	220 – 240, 1, 50	220 – 240, 1, 50
Pobór mocy (W)	Bardzo niski	11	19	18
	Niski	23	37	49
	Wysoki	44	71	110
	Bardzo wysoki	106	155	280
Maks. prąd pracy (A)		0,76	1,08	1,83
Średnica przyłącza Ø (mm)		110	110	110

Charakterystyki

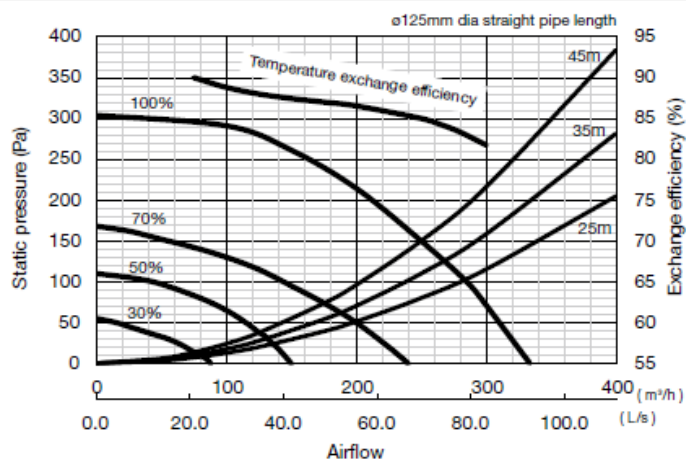
Model

Specyfikacja

Electrical Power Supply	220-240V/50Hz, 220V-/60Hz				
Ventilation Mode	Heat recovery mode				
Fan Speed	FS4 (100%)	FS3 (70%)	FS2 (50%)	FS1 (30%)	
Running Current (A)	0.76	0.35	0.20	0.12	
Input Power (W)	106	44	23	11	
Airflow	(m ³ /h)	250	175	125	75
	(L/s)	69	49	35	21
External Static Pressure (Pa)	150	74	38	14	
Temperature Exchange Efficiency (%)	85	87	88	90	
Noise Level (dB)	31	22	16	15 >	
Energy Efficiency Class	A+				
Weight (kg)	26				
Dimensions (mm)	(H) 565 x (W) 595 x (D) 356				

VL-250CZPVU-R/L-E

Wykres PQ



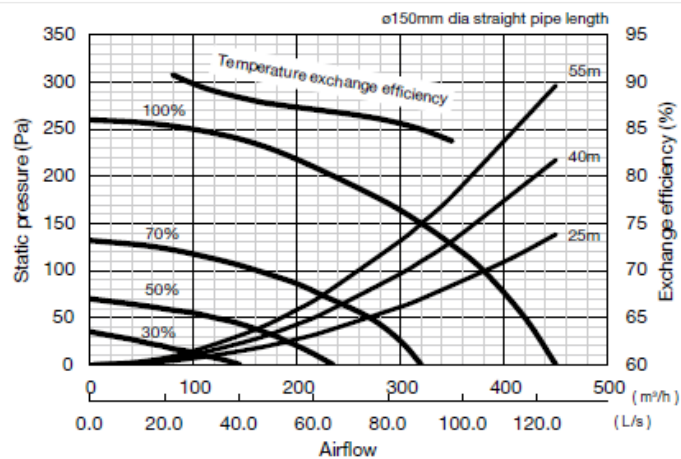
Model

Specyfikacja

Electrical Power Supply	220-240V/50Hz, 220V-/60Hz				
Ventilation Mode	Heat recovery mode				
Fan Speed	FS4 (100%)	FS3 (70%)	FS2 (50%)	FS1 (30%)	
Running Current (A)	1.08	0.52	0.31	0.18	
Input Power (W)	155	71	37	19	
Airflow	(m ³ /h)	320	224	160	96
	(L/s)	89	62	44	27
External Static Pressure (Pa)	150	74	38	14	
Temperature Exchange Efficiency (%)	85	87	88	90	
Noise Level (dB)	35	26	19	15 >	
Energy Efficiency Class	A+				
Weight (kg)	32				
Dimensions (mm)	(H) 623 x (W) 658 x (D) 432				

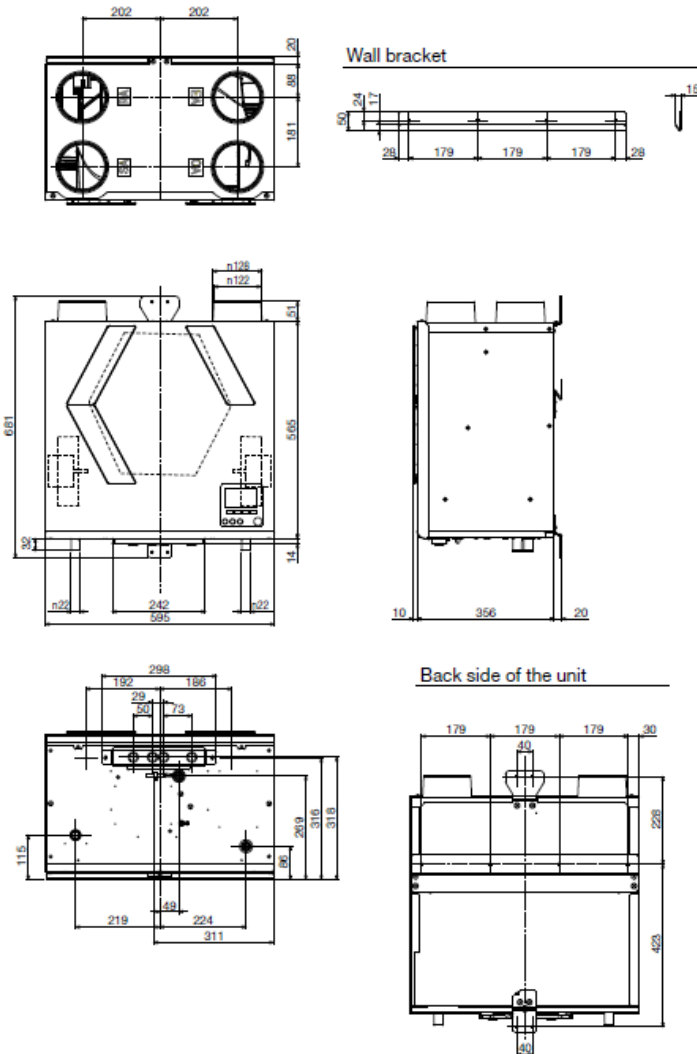
VL-350CZPVU-R/L-E

Wykres PQ

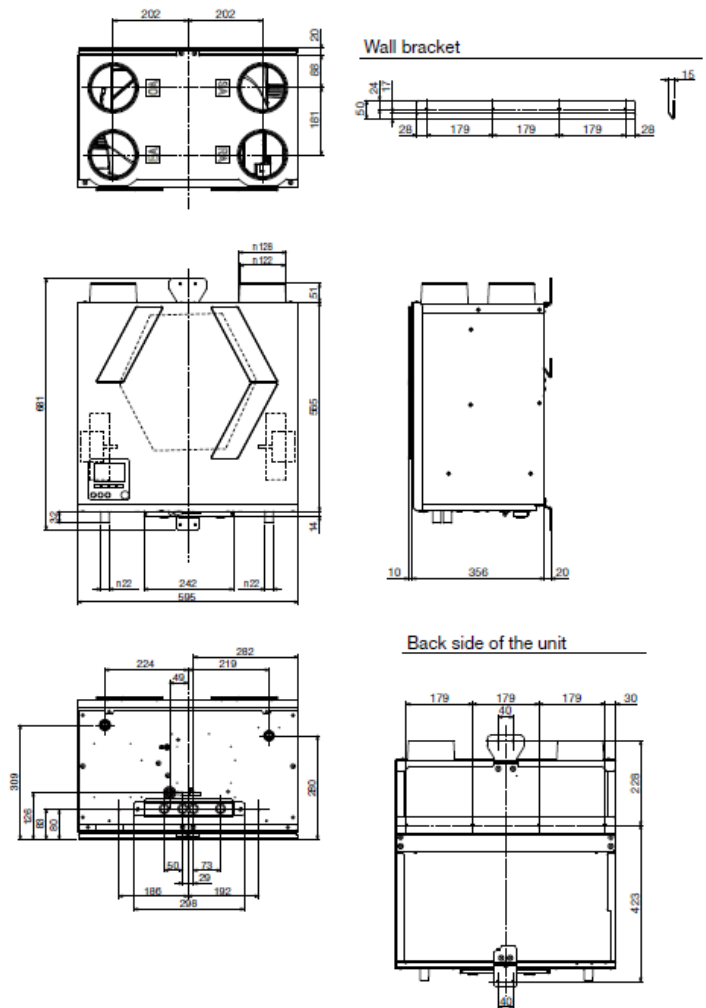


Wymiary

VL-250CZPVU-R-E



VL-250CZPVU-L-E



VL-350CZPVU-R-E

VL-350CZPVU-L-E

