

## CENTRALA WENTYLACYJNA PRODMAX PRO (DO 400 M<sup>3</sup>/H)



**Centrala wentylacyjna Prodmix Pro** (do 400 m<sup>3</sup>/h) jest kompletnym urządzeniem wentylacyjnym zapewniającym filtrację i dopływ świeżego powietrza do pomieszczeń przy równoczesnym usuwaniu powietrza zanieczyszczonego. Dodatkowo podczas tego procesu powietrze wywiewane ogrzewa powietrze nawiewane na drodze wymiany ciepła w wymienniku płytowym przeciwprądowym, o wysokiej efektywności odzysku ciepła. Rekuperator wyposażony jest również w by-pass zapewniający w razie potrzeby możliwość schłodzenia pomieszczenia dzięki bezpośredniemu dopływowi chłodnego powietrza do pomieszczeń z zewnątrz.

### Zalety :

- **OBUDOWA** – wykonana w całości ze stali malowanej proszkowo, zaizolowana. Charakteryzuje się doskonałymi właściwościami tłumienia drgań, hałasu.
- **WYMIENNIK CIEPŁA** – najskuteczniejszy i niezawodny krzyżowo-przeciwprądowy polistyrenowy wymiennik o wysokiej efektywności wymiany ciepła (sprawność do 98%) renomowanych firm takich jak RECAIR, CORE posiadających wieloletnie doświadczenie, oferujących swoje produkty najlepszym na rynku producentom central.
- **WENTYLATORY** – zastosowane zostały silniki elektro komutatorowe prądu stałego (EC) renomowanej firmy ZILABEG, EBM, ROSENBERG z technologią CONSTANT FLOW, dzięki której centrala utrzymuje stały zadany wydatek powietrza, dające gwarancję niezawodności oraz energooszczędnej cichej pracy. Wyposażone w zewnętrzny wirnik i wygięte do przodu łopatki. Tego typu silniki są na dzień dzisiejszy najbardziej innowacyjnym rozwiązaniem w dziedzinie oszczędzania energii. Silniki EC zapewniają wysoką wydajność i regulację w pełnym zakresie prędkości obrotowej wentylatora.
- **AUTOMATYCZNY BYPASS** – oferowane centrale wyposażone są w 100% by-pass, zapewniający w razie potrzeby możliwość schłodzenia pomieszczenia dzięki bezpośredniemu dopływowi chłodnego powietrza do pomieszczeń z zewnątrz w okresie letnim bez konieczności zastępowania wymiennika kasetami letnimi, co z perspektywy czasu i obsługi jest dość uciążliwe w eksploatacji.
- **NAGRZEWNICA WSTĘPNA** – uruchamiana automatycznie. Zapobiega zamarzaniu wymiennika. Moc 2,0KW.
- **NOWOCZESNY STEROWNIK** – zaawansowana automatyka pozwala precyzyjnie dostosować

parametry centrali pod bieżącą instalację oraz panujące warunki pogodowe.

**Podstawowe funkcje automatyki centrali:**

- sterowanie GWC,
- sterowanie nagrzewnicą wstępną/wtórnią,
- sterowanie bypass,
- ustawienie harmonogramu tygodniowego,
- wskaźnik zabrudzenia filtra,
- sterowanie pracą instalacji grzewczej,
- sterowanie on-line,
- odczyt wszystkich temperatur.

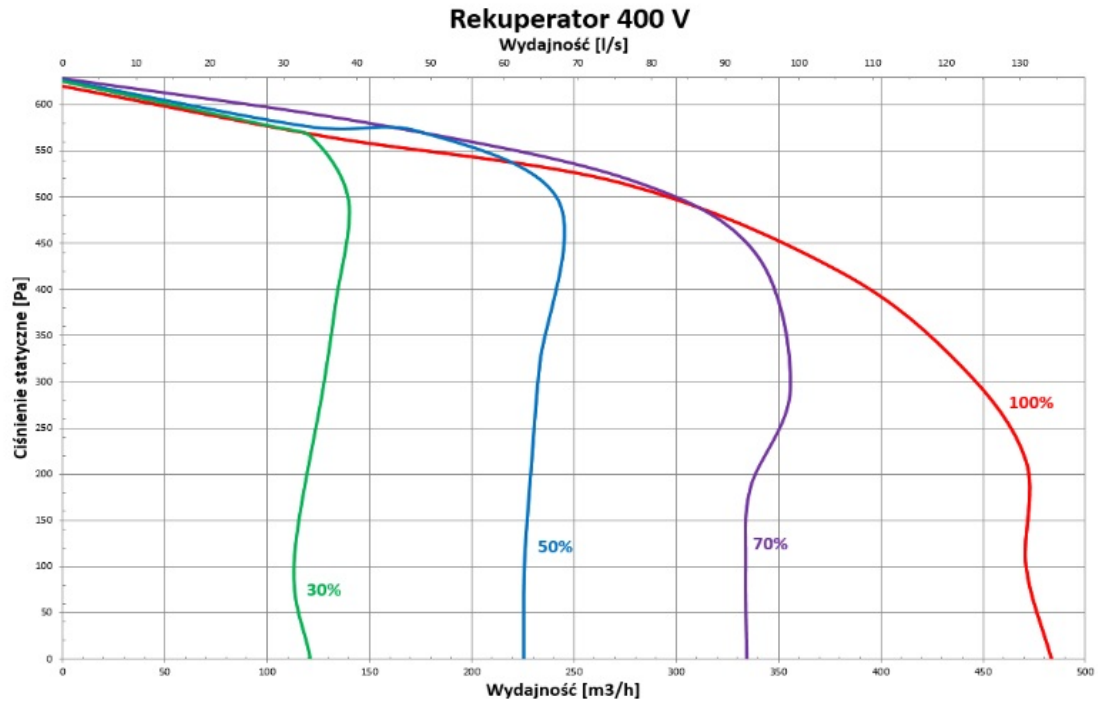
## Dane techniczne

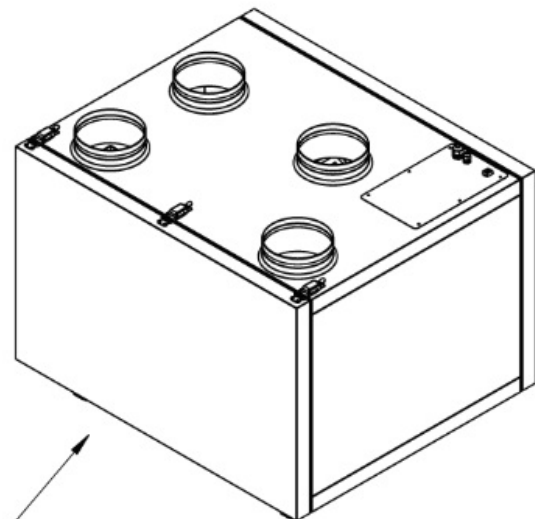
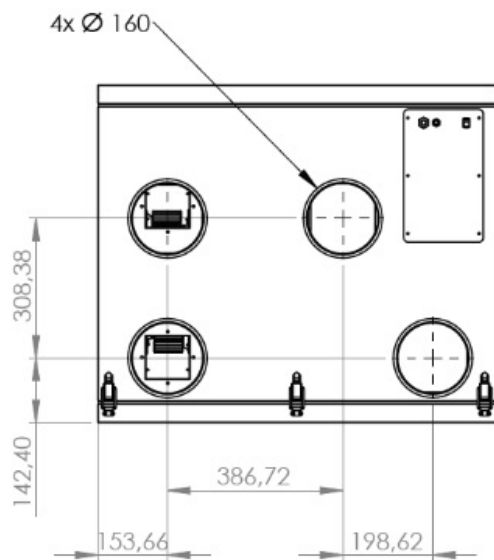
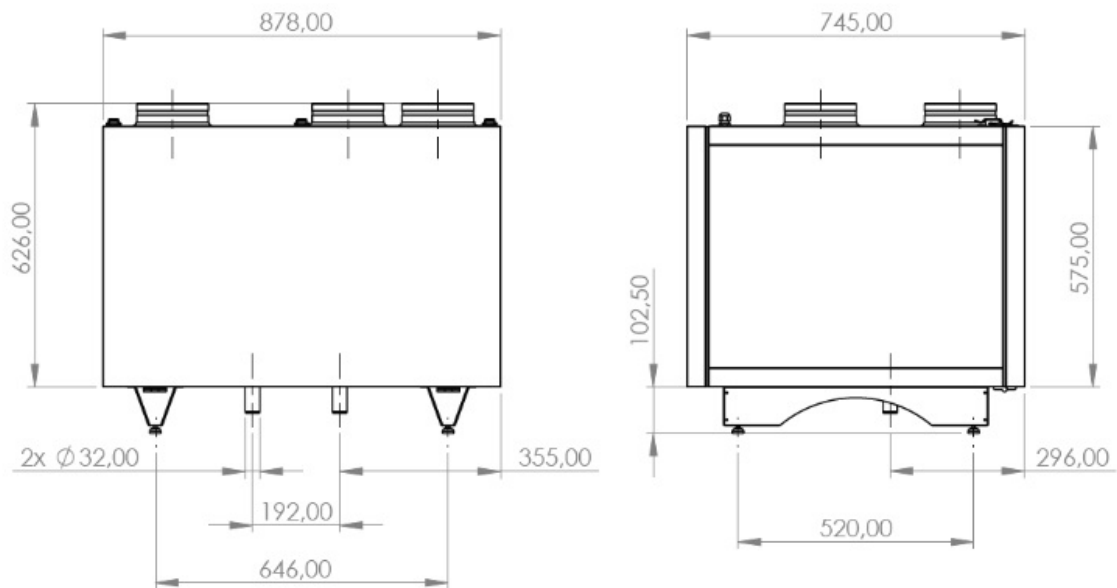
	PRO MINI 300 V/HECA1B PE	PRO MAX 400 V ECA1B PE	PRO MAX 400 HEC A1 B PE	PRO MAX 400 HEC A1 PE R
Napięcie [V/Hz]	1x230V	1x230V	1x230V	1x230V
Maksymalna moc wentylatora	2 szt x 170 W	2 szt x 64 W	2 szt x 64 W	2 szt x 56 W
Maksymalny pobór prądu wentylatora [A]	2x1,25 A	2x0,6 A	2x0,6 A	2x0,49 A
Maksymalna wydajność m <sup>3</sup> /h	400	600	600	600
Obroty [min-1]	4240	1390	1390	1390
Poziom hałasu [dB(A)/3m]	28-52	25-45	25-45	25-45
Maksym. temp. tłoczonego powietrza [°C]	-20 do +60	-20 do +50	-20 do +50	-20 do +50
Typ wymiennika	krzyżowo-przeciwprądowy	krzyżowo-przeciwprądowy	krzyżowo-przeciwprądowy	obrotowy
Maksymalna sprawność wymiennika [%]	do 90%	do 98%	do 98%	84%
Materiał wymiennika	aluminium	polistyren	polistyren	aluminium
Materiał obudowy	stal malowana	stal malowana	stal malowana	stal malowana
Izolacja	20 mm, wełna mineralna	40 mm, wełna mineralna	40 mm, wełna mineralna	40 mm, wełna mineralna
Filtr: czerpnia	F7	F7	F7	F7
Filtr: wyciąg	G4 (F7*)	G4 (F7*)	G4 (F7*)	G4 (F7*)
Średnica króćców przyłączeniowych powietrza	fi 125 mm	fi 160 mm	fi 200 mm	fi 200 mm
Waga [kg]	35	68	68	72
Spręż. dyspozycyjny	150 Pa	200 Pa	200 Pa	200 Pa
Rodzaj sterownika	A1	A1	A1	A1
Wymiary [szerokość x długość x wysokość]	409,50x720x510	743x875x730	740x1175x720	600x870x650
Moc nagrzewnicy wstępnej [kW]	0,4	2,5	2,5	-
Pobór prądu nagrzewnicy wstępnej [kW]	1,73	10,86	10,86	-

<b>Moc nagrzewnicy wtórnej [kW]</b>	brak	brak	brak	1,7
<b>Pobór prądu nagrzewnicy wtórnej [A]</b>	brak	brak	brak	7,39
<b>Całkowita moc urządzenia [kW]</b>	0,9	2,7	2,7	2,8
<b>Całkowity pobór prądu urządzenia [A]</b>	4,3	12	12	9
<b>Bypass</b>	tak	tak	tak	
<b>Wymiennik ciepła</b>	krzyżowo przeciwprądowy RECUTECH	krzyżowo-przeciwprądowy RECAIR	krzyżowo-przeciwprądowy RECAIR	obrotowy
<b>Wentylatory</b>	wentylatory EC	entalpiczny CORE (opcja)	entalpiczny CORE (opcja)	obrotowy
<b>Moduł internetowy</b>	opcja	tak	tak	opcja

## Charakterystyki

Charakterystyka przepływu.





Izolacja ścian zewnętrznych  
40 - 46mm.