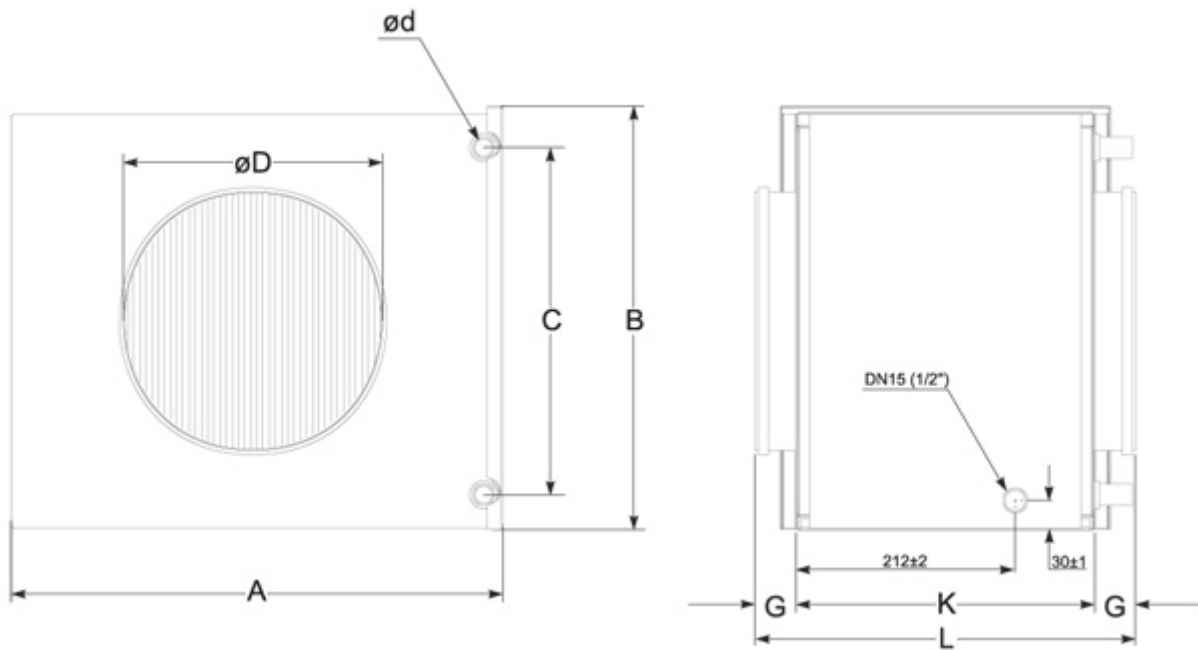


CHŁODNICA WODNA OKRĄGŁA CKWO



Chłodnica wodna okrągła CKWo stosowana jest w systemach wentylacji wymagających dostarczenia schłodzonego powietrza. Chłodnice CKW są wykonane z rurek miedzianych oraz lameli aluminiowych. Obudowa jest wytwarzana ze stali ocynkowanej. Urządzenie jest wyposażone w odprowadzenie skroplin.

Dane techniczne



	Ø D [mm]	Ø d [mm]	C [mm]	B [mm]	A [mm]	K [mm]	G [mm]	L [mm]
CKW 100	98	10	98	186	240	286	35	356
CKW 125	123	22	188	262	330	286	35	356
CKW 160	157	22	180	262	330	286	35	356
CKW 200	198	22	263	337	405	286	35	356
CKW 250	248	22	338	412	480	286	55	396
CKW 315	312	22	413	487	555	286	55	396
CKW 400	397	22	438	512	715	316	55	426