

DACHOWA WYRZUTNIA POWIETRZA WDB1/WDB2



WDB - Wyrzutnia dachowa.

Kominiek wentylacyjny WDB

Specyfikacja

Zastosowanie:

Wyrzutnie dachowe WDB stosuje się w celu zabezpieczenia instalacji przed opadami atmosferycznymi i zapewnienia właściwego wyrzutu powietrza do atmosfery. Wyrzutnie WDB przeznaczone są do montowania jako zakończenie przewodów wentylacyjnych prostokątnych. Stosuje je się w przypadkach, gdy jest uzasadnione względami budowlanymi lub użytkowymi.

Konstrukcja:

Konstrukcja wyrzutni przystosowana jest do łączenia w dowolne wielkości, zależnie od potrzeb i warunków miejscowych. Wyrzutnie WDB przystosowane są do montażu dachowego i łączenia z podstawami dachowymi PD-A o przekroju prostokątnym. Wyrzutnie dachowe WDB składają się z obudowy, żaluzji stałych, listew oraz profili kanałowych. Dla normalnego wykonania wyrzutni przyjęto powłokę antykorozyjną odpowiadającą odporności na działanie bezpośrednie czynników atmosferycznych. Wyrzutnie dachowe WDB produkowane są standardowo w wielkościach od 250x250. Istnieje możliwość malowania na dowolny kolor według palety kolorów RAL.

Wersje:

- WDB1 - z blachy cynkowanej i profili kanałowych

- WDB2 - z gotowych profili ocynkowanych i profili kanałowych

Materiał:

- WDB1 - OC - z blachy ocynkowanej
- WDB1 - KO - z blachy kwasoodpornej lub nierdzewnej
- WDB1 - AL. - z blachy aluminiowej
- WDB1 - MD - z blachy miedzianej
- WDB2 - z profili ocynkowanych CW

Dobór:

Wielkość wyrzutni dachowej typu WDB dobiera się w zależności od ilości i założonej prędkości napływu powietrza na wyrzutnię.

$V_{opt} = 5 \text{ m/s}$ - zalecana prędkość optymalna

$V_{max} = 8 \text{ m/s}$ - graniczna prędkość maksymalna

Sposób zamawiania:

W zamówieniu należy podać typ i wielkość wyrzutni, wariant materiałowy oraz symbol z niniejszej karty katalogowej.

Przykłady oznaczania:

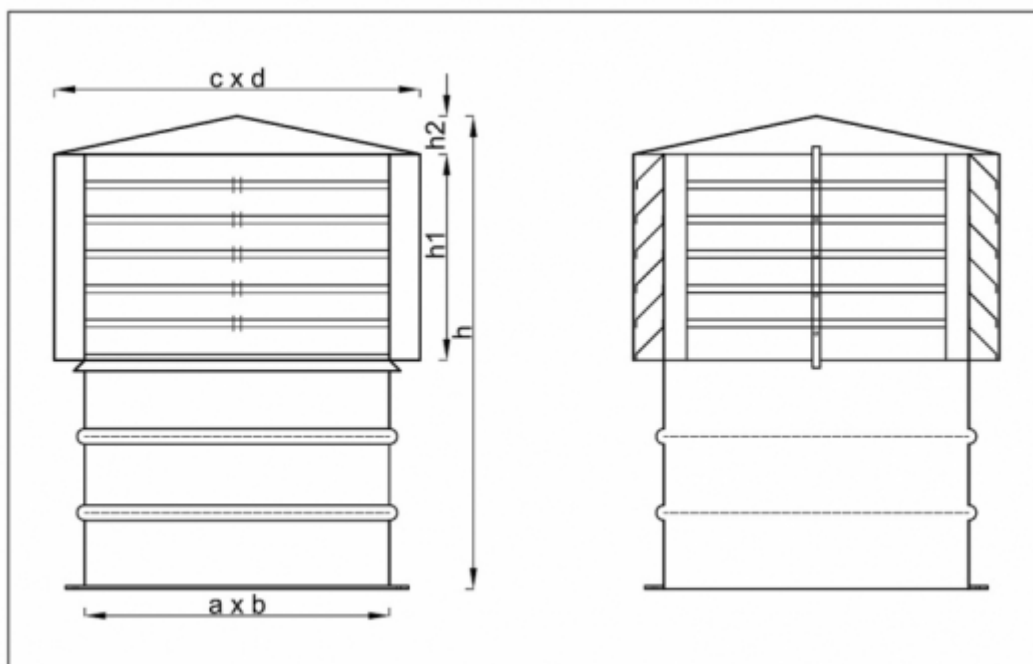
Wyrzutnię dachową do kanałów o przekroju prostokątnym typu WDB w wykonaniu standardowym o wymiarach 630x630 mm oznacza się w dokumentacji projektowej jako:

Wyrzutnia dachowa WDB-OC-630x630

Atesty i certyfikaty:

- Deklaracja zgodności

Wymiary



Wielkość a x b [mm]	c [mm]	d [mm]	h [mm]	A _{ef} [m ²]
0250x0250	320	320	520	0,063
0250x0400	320	470	520	0,100
0250x0630	320	700	520	0,158
0400x0400	470	470	650	0,160
0400x0630	470	700	650	0,252
0630x0630	700	700	770	0,397
0630x1000	700	1070	770	0,630
0630x1600	700	1670	850	1,008
1000x1000	1070	1070	1150	1,000
1000x1600	1070	1670	1150	1,600

Na zamówienie produkowane są czerpnie WDB o dowolnych wymiarach.