

# DACHOWA WYRZUTNIA POWIETRZA WDG1



**WDG** - Wyrzutnia dachowa.

## Specyfikacja

### Zastosowanie:

Wyrzutnie dachowe WDG stosuje się w celu zabezpieczenia instalacji przed opadami atmosferycznymi i zapewnienia właściwego wyrzutu powietrza do atmosfery. Wyrzutnie WDG przeznaczone są do montowania jako zakończenie przewodów wentylacyjnych kołowych. Stosuje je się w przypadkach, gdy jest uzasadnione względami budowlanymi lub użytkowymi.

### Konstrukcja:

Wyrzutnie dachowe WDG przystosowane są do montażu dachowego i łączenia z podstawami dachowymi PD-B o przekroju kołowym. Wyrzutnie WDG składają się z obudowy, płaskowników wsporniczych oraz kołnierzy stalowych.

Dla normalnego wykonania wyrzutni przyjęto powłokę antykorozyjną odpowiadającą odporności na działanie bezpośrednie czynników atmosferycznych. Wyrzutnie dachowe WDG produkowane są standardowo w zakresie średnic 100-1000 mm. Istnieje możliwość malowania na dowolny kolor według palety kolorów RAL.

### Wersje wykonania:

- **WDG** – przyłącze kołnierzowe
- **WDG/NP** – przyłącze nypłowe

- **WDG/MF** – przyłącze mufowe

**Materiał:**

- **WDG/..-OC** - z blachy ocynkowanej
- **WDG/..-KO** - z blachy kwasoodpornej lub nierdzewnej
- **WDG/..-AL** - z blachy aluminiowej
- **WDG/..-MD** - z blachy miedzianej

**Dobór:**

Wielkość wyrzutni dachowej typu WDG dobiera się w zależności od ilości i założonej prędkości wypływu powietrza na wyrzutnię.

**Sposób zamawiania:**

W zamówieniu należy podać typ i wielkość czepni dachowej oraz materiał z jakiego ma być wykonana.

**Przykłady oznaczania:**

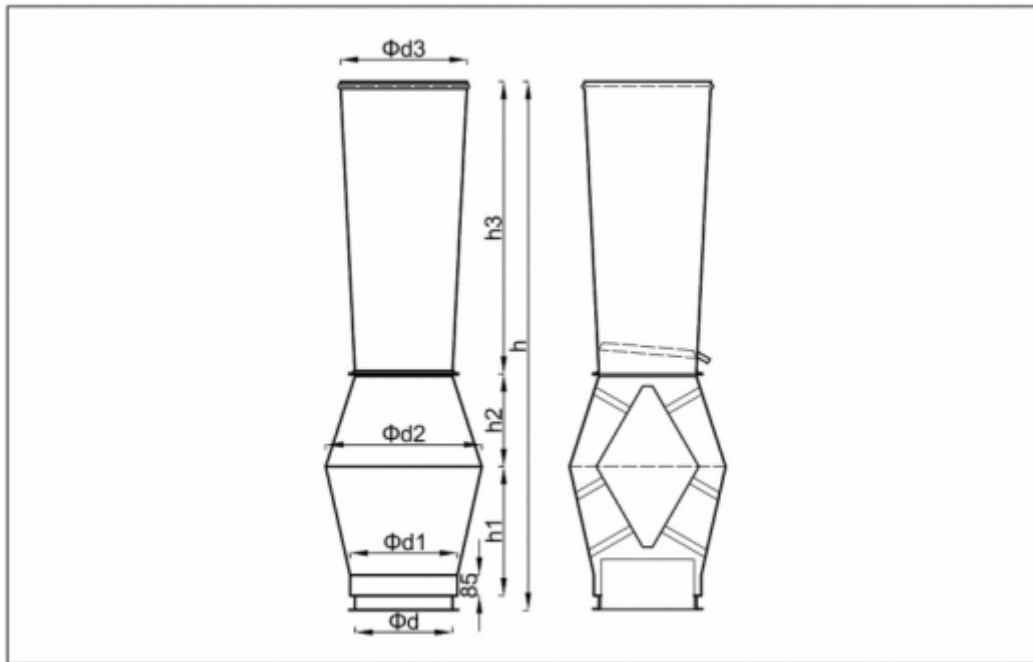
Wyrzutnia dachową o przekroju okrągłym typu D o średnicy  $d=900$  mm, ocynkowana w wykonaniu standardowym oznacza się w dokumentacji projektowej jako:

Wyrzutnia dachowa WDG-OC-90

**Atesty i certyfikaty:**

- Deklaracja zgodności

## Wymiary



Wielkość d [mm]	Wymiary				$A_{ef}$ [m <sup>2</sup> ]
	$d_1$ [mm]	$d_2$ [mm]	$h_1+h_2$ [mm]	h [mm]	
<b>0400</b>	520	640	910	2170	0,126
<b>0450</b>	585	720	1025	2440	0,159
<b>0500</b>	650	800	1095	2655	0,196
<b>0630</b>	820	1008	1350	3300	0,312
<b>0700</b>	910	1120	1465	3605	0,385
<b>0800</b>	1040	1280	1685	4145	0,503
<b>0900</b>	1170	1440	1885	4635	0,636
<b>1000</b>	1300	1800	2090	5150	0,785