

DESTRYFIKATOR SZKLARNIOWY (DO 10000 M³/H)



Destryfikator SZKLARNIOWY to wentylator okrągły przystosowany do mieszania i generowania obiegu powietrza w szklarniach, tunelach foliowych itp. Dostępne wersje 1F i 3 F. Silniki przystosowane do regulacji obrotów.

Konstrukcja:

Obudowa wentylatora jest wykonana z blachy stalowej zabezpieczona antykorozyjnie przez pokrycie poliestrem metodą piecową. Wentylator pokryty białą farbą w celu jak najefektywniejszego odbijania światła. Na obudowie wentylatora umiejscowiony jest uchwyt ułatwiający jego zamocowanie w szklarni.

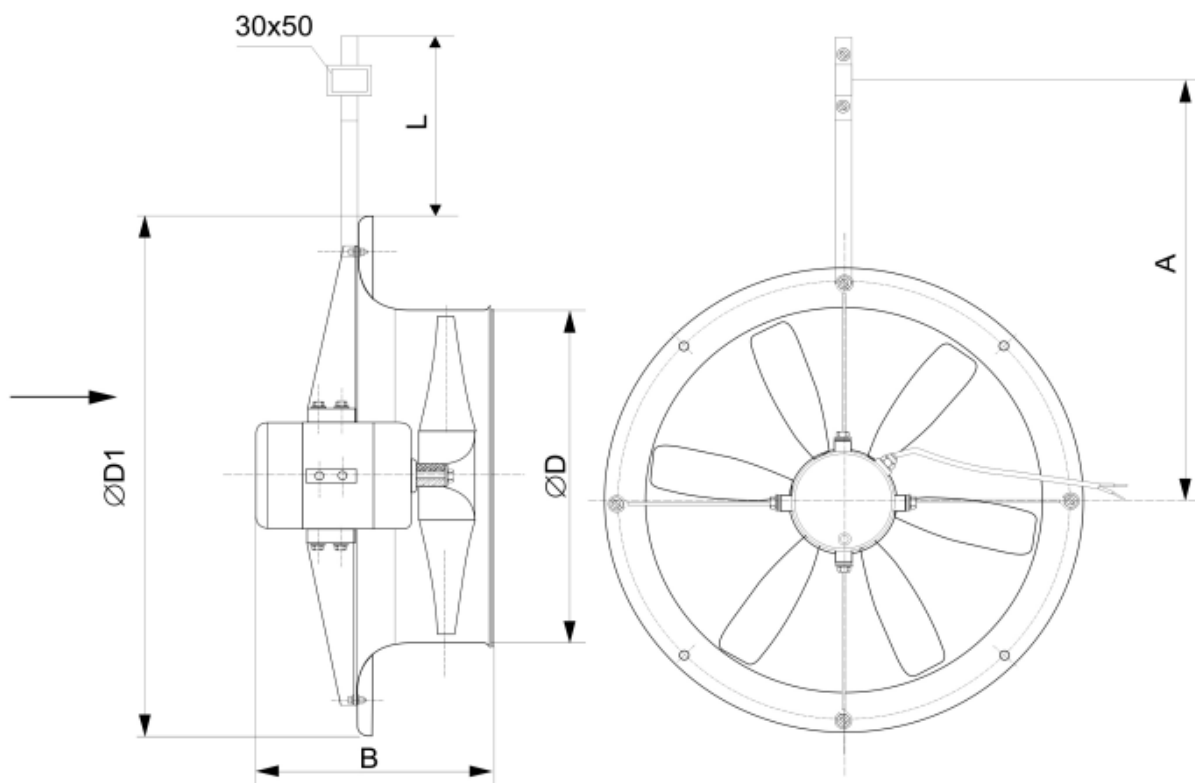
Dane techniczne

	Wydajność(max) [m ³ /h]	Moc [kW]	Obroty [obr./min]	Zasilanie [V]
SZKLARNIOWY-40/4	4900	0,25	1400	400
SZKLARNIOWY-50/4	8200	0,25	1400	400
SZKLARNIOWY-56/4	10000	0,37	1400	400
SZKLARNIOWY-40/4 1F	4900	0,25	1400	230
SZKLARNIOWY-50/4 1F	8200	0,25	1400	230
SZKLARNIOWY-56/4 1F	10000	0,37	1400	230
SZKLARNIOWY-45/6	4200	0,12	900	400
SZKLARNIOWY-50/6	7050	0,18	900	400
SZKLARNIOWY-56/6	8000	0,18	900	400
SZKLARNIOWY-45/6 1F	4200	0,12	900	230
SZKLARNIOWY-50/6 1F	7050	0,18	900	230
SZKLARNIOWY-56/6 1F	8000	0,18	900	230

Charakterystyki



Wymiary



	A [mm]	B [mm]	L [mm]	ØD [mm]	ØD1 [mm]
SZKLARNIOWY 40	485	285	260	400	530
SZKLARNIOWY 45	530	305	260	450	595
SZKLARNIOWY 50	535	290	260	500	650
SZKLARNIOWY 56	555	320	260	560	730