

# DYBEL UNIWERSALNY Z WKRĘTEM O ŁBIE STOŻKOWYM GXK



## Informacje

**GXK** - Dybel uniwersalny z wkrętem o łbie stożkowym.

Dybel uniwersalny z kołnierzem, rozpiera w czterech kierunkach, koszulka wykonana w 100% z nylonu, wkręt z nacięciem krzyżowym.

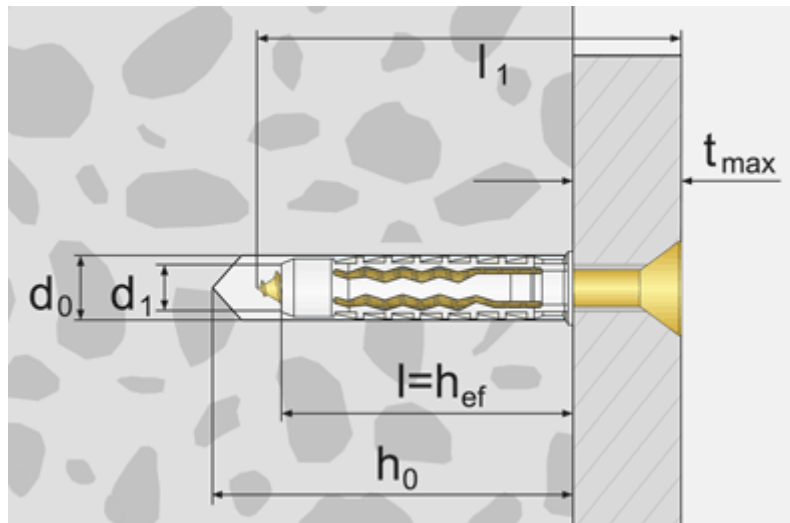
### **Opis:**

- zastosowanie w niemal wszystkich typowych materiałach budowlanych
- rozpiera w czterech kierunkach
- faliste nacięcia w strefie rozporowej zapewniają optymalne prowadzenie wkręta w osi
- boczne blokady zapobiegające obracaniu się dybla w otworze
- wykonany w 100% z nylonu
- odporny na temperatury  $-40^{\circ}\text{C}$  do  $+100^{\circ}\text{C}$
- odporny na procesy starzenia
- szeroki kołnierz zapobiega przed wciąganiem dybla do otworu i umożliwia prawidłowe zamocowanie, zwłaszcza w materiałach otworowych
- w komplecie z odpowiednio dobranym wkrętem

### **Materiał:**

- dybel - poliamid PA6 (nylon) w kolorze popielatym (RAL 7035)
- wkręt - stal ocynkowana i pasywowana na żółto

## Dane techniczne



Symbol	Średnica koszulki dybla i otworu w podłożu d [mm]	Długość koszulki dybla l [mm]	Min. głębokość otworu h [mm]	Średnica wkręta d <sub>1</sub> [mm]	Długość wkręta l <sub>1</sub> [mm]	Rozmiar gniazda pozidriv pz	Max. grubość mocowanego materiału t <sub>max</sub> [mm]
<b>GXK 5/30</b>	5	25	35	3.5	30	2	5
<b>GXK 6/40</b>	6	30	40	4.5	40	2	5
<b>GXK 6/60/45</b>	6	45	55	4.5	60	2	10
<b>GXK 8/45</b>	8	40	55	5.0	45	2	5
<b>GXK 8/60</b>	8	40	55	5.0	60	2	15
<b>GXK 8/70/50</b>	8	50	65	5.0	70	2	15
<b>GXK 8/80</b>	8	40	55	5.0	80	2	35
<b>GXK 10/60</b>	10	50	65	6.0	60	3	5