

## DYSZA DALEKIEGO ZASIĘGU DSN (NASTAWNA)



**Dysza dalekiego zasięgu DSN (nastawna)** do nawiewu w instalacjach nisko i średnio ciśnieniowych, w środowisku nieagresywnym o wilgotności względnej do 70%. Przeznaczona do wentylacji obiektów kubaturowych. Zasięg roboczy do 30 m.

### Montaż:

- na kanałach wentylacyjnych prostokątnych lub kołowych za pomocą króćca przyłączeniowego.

### Materiał:

- aluminium, blacha ocynkowana

### Wykończenie powierzchni:

- powłoka lakiernicza proszkowa biała RAL 9010.

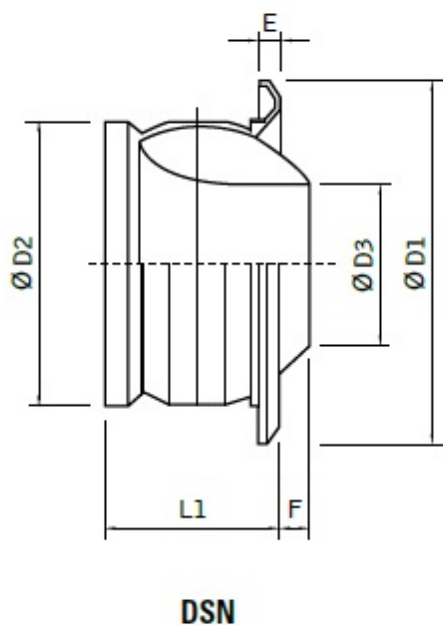
### Regulacja przepływu:

- ustawianie kąta nachylenia strumienia nawiewnego - ręczne

### Certyfikaty:

- Attest higieniczny

## Dane techniczne



Wymiar dyszy	Ø D1	Ø D2	Ø D3	E	F	L1
	mm					
100	162	98	50	10	-2	78
125	185	123	64	10	4	89
160	216	158	82	11	10	106
200	273	198	108	16	14	127
250	318	248	136	16	23	159
315	400	313	174	23	29	189
400	483	398	230	24	47	223
500	596	498	286	27,5	60	290

Wymiar dyszy	dopuszczalna średnica rury						
	200	250	315	500	630	800	1000
100	•						
125		•					
160			•	•	•	•	
200				•	•	•	
250				•	•	•	
315				•	•	•	
400					•	•	
500						•	•

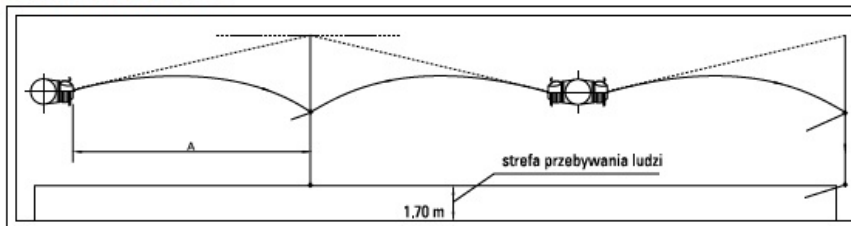
## Parametry pracy

Zasięg strugi:

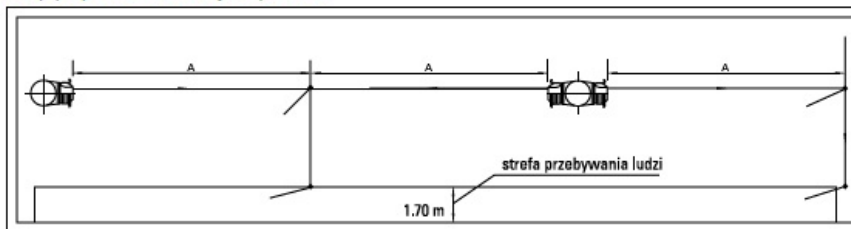
Wielkość [mm]	10 m			20 m			30 m			Końcowa prędkość powietrza [m/s]
	Strumień objętości powietrza [m³/h]	Strata ciśnienia [Pa]	Poziom mocy akustycznej [L <sub>WA</sub> ]	Strumień objętości powietrza [m³/h]	Strata ciśnienia [Pa]	Poziom mocy akustycznej [L <sub>WA</sub> ]	Strumień objętości powietrza [m³/h]	Strata ciśnienia [Pa]	Poziom mocy akustycznej [L <sub>WA</sub> ]	
100	–	–	–	93,6	86	29	140	175	41	0,25
125	–	–	–	122	71	25	180	136	36	
160	82,8	11	<20	165	26	<20	250	98	35	
200	104	–	<20	220	29	<20	306	67	27	
250	133	–	<20	272	8,3	<20	382	34	22	
315	180	–	<20	350	11	<20	540	36	20	
400	234	–	<20	465	8	<20	702	13	<20	
100	93,6	86	29	187	300	50	–	–	–	0,50
125	122	71	25	245	265	46	–	–	–	
160	165	26	<20	330	113	44	497	200	55	
200	220	29	<20	435	123	38	655	218	50	
250	274	8,3	<20	548	63	34	825	112	45	
315	350	11	<20	690	57	28	1055	104	40	
400	464	8	<20	930	32	20	1394	69	33	
100	187	300	50	–	–	–	–	–	–	1,00
125	245	265	46	–	–	–	–	–	–	
160	330	113	44	–	–	–	–	–	–	
200	435	123	38	870	312	–	–	–	–	
250	548	63	34	1100	160	53	–	–	–	
315	700	57	28	1400	150	48	2106	243	–	
400	930	32	20	1860	123	42	2783	273	53	

Warunki pracy dyszy:

Przepływ zimnego powietrza



Przepływ powietrza o stałej temperaturze



Przepływ gorącego powietrza

