

## KLAPA REWIZYJNA NA KANAŁY OKRĄGŁE KRDO



**KRDo** - Klapa rewizyjna na kanały okrągłe.

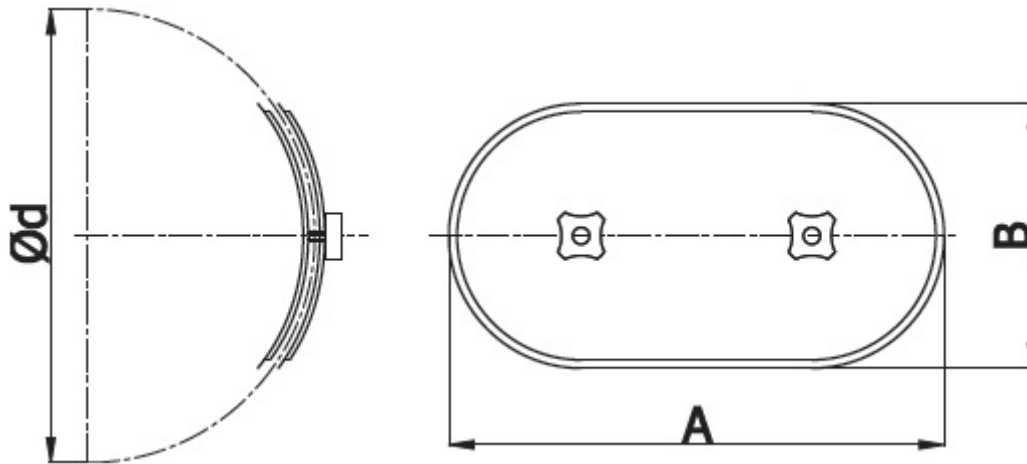
Klapa rewizyjna KRDP wyposażona jest w uszczelkę z polietylenu i mechanizm zaciskowy. Przeznaczona jest do montażu na kanałach okrągłych. W komplecie załączony jest szablon ułatwiający wycinanie otworu.

### Specyfikacja

#### **Wykonanie:**

- KRDo-OC - standardowe
- KRDo-KO - z blachy kwasoodpornej
- KRDo-AL - z blachy aluminiowej

## Dane techniczne



Średnica d [mm]	A [mm]	B [mm]	Masa [kg]
80	180	80	0,3
100	180	80	0,3
112	180	80	0,3
125	180	80	0,3
140	200	100	0,4
150	200	100	0,4
160	250	150	0,5
180	250	150	0,5
200	250	150	0,5
224	250	150	0,5
250	250	150	0,5
280	250	150	0,5
315	250	150	0,5
355	300	200	0,4
400	300	200	1,0
450	300	200	1,0
500	300	200	1,0
560	400	300	2,0
630	400	300	2,0
710	400	300	2,0

Średnica d [mm]	A [mm]	B [mm]	Masa [kg]
800	400	300	2,0
900	400	300	2,0
1000	500	400	4,2
1120	500	400	4,2
1250	500	400	4,2