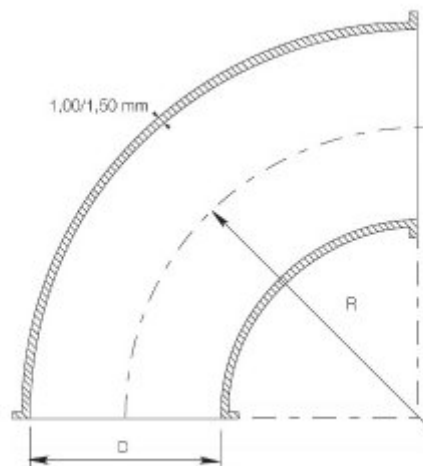


KOLANO TŁOCZONE ZWR1-B



Informacje

Wykonanie:

standardowe - z blachy ocynkowanej o grubości 1,00 mm
indywidualne - z blachy czarnej o grubości 2-3 mm

Połączenia systemowe:

za pomocą złączek OTW, OTS, OTU lub kołnierzy KS.

Certyfikaty:

deklaracja zgodności

Dane techniczne

D [mm]	s [mm]	Waga [kg]					
		<90	<60	<45	<30	<15	<7,5
Ø 80	1,00	0,44	0,24	0,20	0,12	0,10	0,10
Ø 100	1,00	0,62	0,40	0,30	0,20	0,14	0,13
Ø 120	1,00	0,90	0,60	0,40	0,30	0,18	0,16
Ø 125	1,00	0,90	0,65	0,45	0,32	0,18	0,18
Ø 140	1,00	1,10	0,80	0,55	0,40	0,24	0,20
Ø 150	1,00	1,50	0,90	0,70	0,50	0,25	0,20
Ø 160	1,00	1,70	1,10	0,80	0,50	0,30	0,29
Ø 180	1,00	2,00	1,30	1,00	0,70	0,40	0,30
Ø 200	1,00	2,50	1,85	1,25	1,00	0,50	0,35
Ø 225	1,00	3,00	2,00	1,60	1,20	0,60	0,37
Ø 250	1,00	4,00	3,00	2,00	1,50	0,75	0,50
Ø 275	1,00	4,80	3,60	2,40	1,80	0,80	0,55
Ø 300	1,00	5,90	3,90	2,90	2,00	0,90	0,60
Ø 315	1,00	5,90	3,80	2,95	2,00	1,12	0,55
Ø 350	1,00	7,30	4,80	3,70	2,55	1,30	1,00
Ø 400	1,00	10,20	6,70	5,10	3,60	1,60	1,20