

KOLANO WENTYLACYJNE SEGMENTOWE BF45



Kolano segmentowe BF45 bez uszczelki z blachach stalowych ocynkowanych produkowane jest w zakresie średnic od 200 mm do 1250 mm.

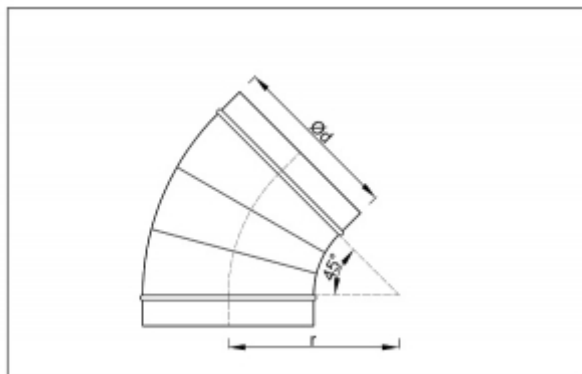
Materiał:

- stal ocynkowana Z275 (gr. 19 mikronów)

Dane ogólne:

- segmenty łączone na zamek blacharski
- obwodowo łączone zgrzewem liniowym

Dane techniczne



Wielkość	d [mm]	r [mm]	masa BF45 [kg]
200	197,0	200	0,84
2225	222,0	225	1,00
250	247,0	250	1,34
280	277,0	280	1,86
315	313,0	315	2,26
355	352,0	355	2,74
400	397,0	400	3,62
455	447,0	450	4,37
500	497,0	500	5,21
560	557,0	560	6,31
630	627,0	630	9,89
710	707,0	710	12,81
800	797,0	800	15,70
100	997,0	1000	28,33

Charakterystyka

