

KOLANO WENTYLACYJNE SEGMENTOWE BF60



Kolano segmentowe BF60 bez uszczelki z blach stalowych ocynkowanych produkowane jest w zakresie średnic od 200 mm do 1250 mm.

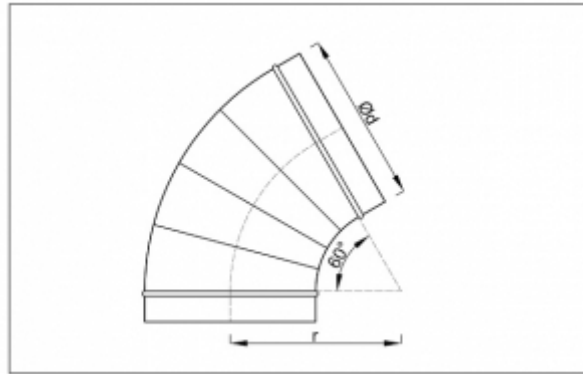
Materiał:

- stal ocynkowana Z275 (gr. 19 mikronów)

Dane ogólne:

- segmenty łączone na zamek blacharski
- obwodowo łączone zgrzewem liniowym

Dane techniczne



Wielkość	d [mm]	r [mm]	masa [kg]
200	197,0	200	0,99
225	222,0	225	1,19
250	247,0	250	1,63
280	277,0	280	2,21
315	313,0	315	2,69
355	352,0	355	3,28
400	397,0	400	4,34
450	447,0	450	5,28
500	497,0	500	6,32
560	557,0	560	7,73
630	627,0	630	12,24
710	707,0	710	15,80
800	797,0	800	19,45
1000	997,0	1000	35,52

Charakterystyka

