

## KOLANO WENTYLACYJNE SEGMENTOWE BF90



**Kolano segmentowe BF90** bez uszczelki z blach stalowych ocynkowanych produkowane jest w zakresie średnic od 200 mm do 1250 mm.

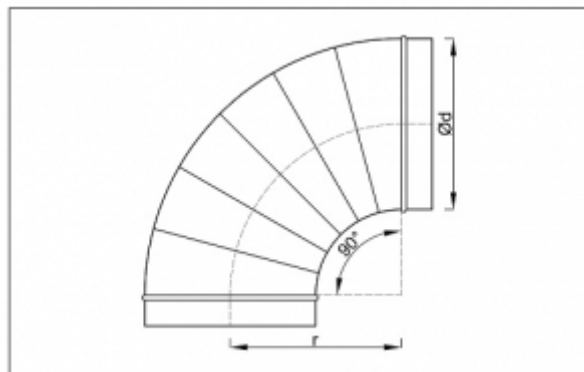
### **Materiał:**

- stal ocynkowana Z275 (gr. 19 mikronów)

### **Dane ogólne:**

- segmenty łączone na zamek blacharski
- obwodowo łączone zgrzewem liniowym

## Dane techniczne



Wielkość	d [mm]	h [mm]
250	248,5	45
300	298,4	45
315	313,4	45
400	398,3	55
450	447,2	55
500	497,2	55
630	627,2	55
800	797,0	65
1000	997,0	65

## Charakterystyka

