

## KOLANO WENTYLACYJNE SEGMENTOWE BFU30 Z USZCZELKĄ EPDM



**Kolano segmentowe BFU30** z uszczelką EPDM z blach stalowych ocynkowanych produkowane jest w zakresie średnic od 200 mm do 1250 mm.

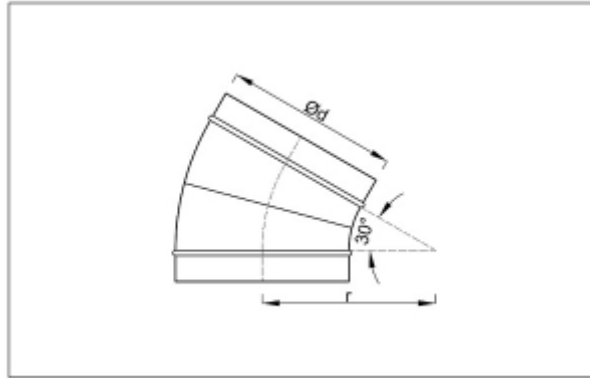
### Materiał:

- stal ocynkowana Z275 (gr. 19 mikronów)
- uszczelka gumowa EPDM

### Dane ogólne:

- segmenty łączone na zamek blacharski
- obwodowo łączone zgrzewem liniowym
- uszczelka mocowana poprzez wywinięcie krawędzi kształtki

## Dane techniczne



Wielkość	d [mm]	r [mm]	Masa BF30 [kg]
200	197,0	200	0,68
225	222,0	225	0,80
250	247,0	250	1,09
280	277,0	280	1,50
315	313,0	315	1,79
355	352,0	355	2,14
400	397,0	400	2,87
450	447,0	450	3,43
500	497,0	500	4,05
560	557,0	560	4,86
630	627,0	630	7,55
710	707,0	710	9,82
800	797,0	800	11,90
1000	997,0	1000	21,08

## Charakterystyka

