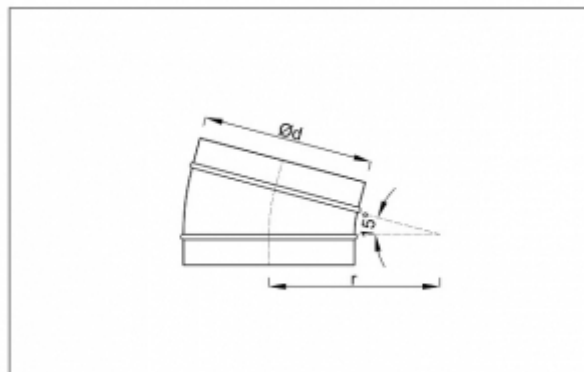


KOLANO WENTYLACYJNE TŁOCZONE B15



Kolano tłoczone B15 bez uszczelki z blach stalowych ocynkowanych produkowane jest w zakresie średnic od 80 mm do 250 mm.

Dane techniczne



Wymiar [mm]	d [mm]	r [mm]	Waga [kg]
80	78,9	100	0,10
100	98,9	100	0,22
125	123,9	125	0,29
150	148,9	150	0,32
160	158,9	160	0,36
180	178,9	180	0,39
200	198,9	200	0,46
250	248,9	250	0,52

Charakterystyka

