

KOLANO WENTYLACYJNE TŁOCZONE B30



Kolano tłoczone B30 bez uszczelki z blach stalowych ocynkowanych produkowane jest w zakresie średnic od 80 mm do 250 mm.

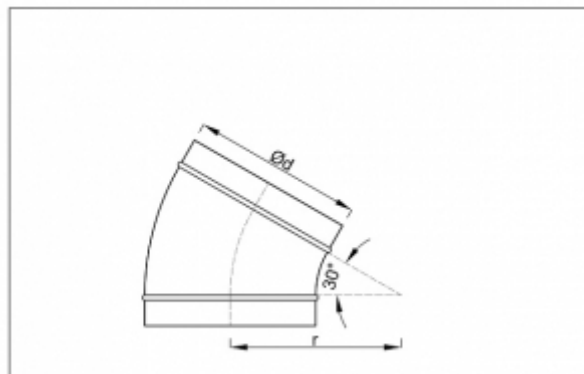
Materiał:

- stal ocynkowana Z275 (gr. 19 mikronów)

Dane ogólne:

- wersja tłoczona
- łączenie zgrzewem liniowym
- wzmocnione brzegi poprzez wywiniecie

Dane techniczne



Wymiar [mm]	d [mm]	r [mm]	Waga [kg]
80	78,9	100	0,19
100	98,9	100	0,28
125	123,9	125	0,39
150	148,9	150	0,42
160	158,9	160	0,45
180	178,9	180	0,50
200	198,9	200	0,58
250	248,9	250	0,68

Charakterystyka

