

KOLANO WENTYLACYJNE TŁOCZONE BU30 Z USZCZELKĄ EPDM



Kolano tłoczone BU30 z uszczelką EPDM z blach stalowych ocynkowanych produkowane jest w zakresie średnic od 80 mm do 250 mm.

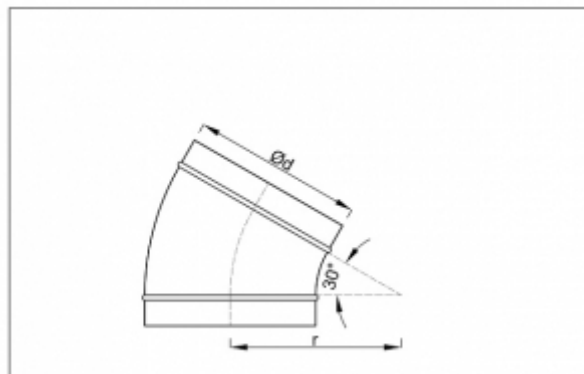
Materiał:

- stal ocynkowana Z275 (gr. 19 mikronów)
- uszczelka gumowa EPDM

Dane ogólne:

- wersja tłoczona
- łączenie zgrzewem liniowym
- wzmocnione brzegi poprzez wywinięcie
- uszczelka jest mocowana poprzez zaciśnięcie na niej wywiniętych krawędzi kształtki

Dane techniczne



Wymiar [mm]	d [mm]	r [mm]	Waga [kg]
80	78,9	100	0,19
100	98,9	100	0,28
125	123,9	125	0,39
150	148,9	150	0,42
160	158,9	160	0,45
180	178,9	180	0,50
200	198,9	200	0,58
250	248,9	250	0,68

Charakterystyka

