

KRATKA ALUMINIOWA JEDNORZĘDOWA KSH-AL, KSV-AL



KSH-al, KSV-al - Kratka wentylacyjna aluminiowa jednorzędowa.

Zastosowanie:

Nawiew lub wywiew w instalacjach nisko i średnio-ciśnieniowych.

Montaż:

Na kanałach wentylacyjnych prostokątnych i w ścianach. Mocowanie za pomocą widocznych śrub w wytłaczanych otworach w ramce czołowej lub bez widocznych śrub z mocowaniem wciskaniem w dodatkowej ramce montażowej RM.

Budowa:

Ramka czołowa oraz kierownice wykonane z wytłaczanych profili aluminiowych. Osadzenie kierownic poziome - KSH, - pionowe - KSV, regulacja kąta nachylenia ręczna.

Materiał:

Aluminium, stop 6063.

Wykończenie powierzchni:

Aluminium naturalnie anodyzowane lub powłoka lakiernicza proszkowa w kolorze zgodnym z katalogiem RAL.

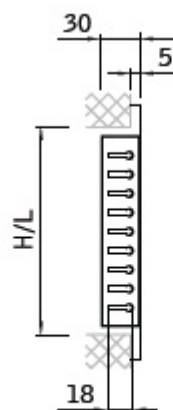
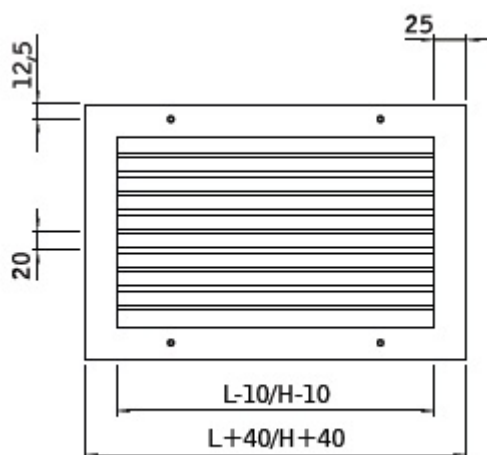
Regulacja przepływu:

Za pomocą przepustnicy przeciwbieżnej typ P. Ustawianie przepływu powietrza odbywa się od czoła bez konieczności demontażu kratki.

Certyfikaty:

- Rekomendacja techniczna: RT-ITB-1147/2009
- Atest higieniczny: HK/B/1705/02/2008

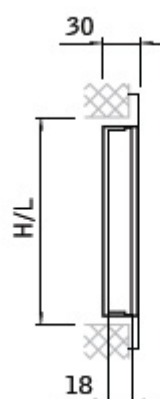
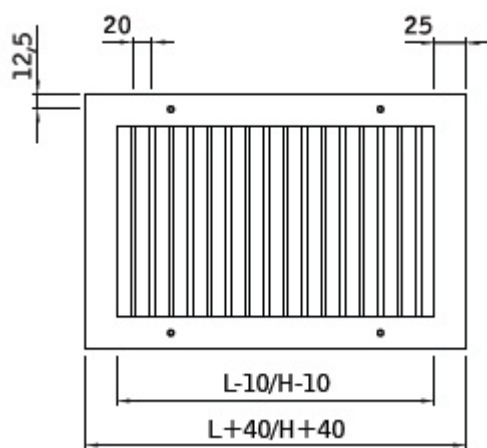
Dane techniczne



KSH-al



KSH-al-P



KSV-al



KSV-al-P