

# KRATKA ALUMINIOWA KONWEKTOROWA TAŚMOWA KNK-T-AL



**KNK-T-al** - Kratka wentylacyjna aluminiowa konwektorowa taśmowa.

## Zastosowanie:

Nawiew lub wywiew w instalacjach nisko i średnio-ciśnieniowych.

## Montaż:

W ścianach lub podłogach (tylko dla wersji wzmocnionej KNK-T-al-2). Mocowanie za pomocą widocznych śrub w wytłaczanych otworach w ramce czołowej lub bez widocznych śrub z mocowaniem wciskany w dodatkowej ramce montażowej RM.

## Budowa:

Ramka czołowa oraz kierownice wykonane z wytłaczanych profili aluminiowych. Osadzenie kierownic poziome stałe. Dwie wersje wykonania lekka: KNK-T-al-1 i wzmocniona: KNK-T-al-2. Opcjonalne warianty wykonania – nawiew prosty KNK-T-al lub nawiew kątowy KNK-T-al-15° oraz KNK-T-al-30°. Maksymalna długość pojedynczego modułu – 2 mb.

## Materiał:

Aluminium, stop 6063.

## Wykończenie powierzchni:

Aluminium naturalnie anodyzowane lub powłoka lakiernicza proszkowa w kolorze zgodnym z katalogiem RAL.

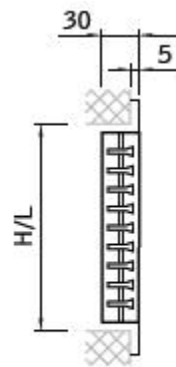
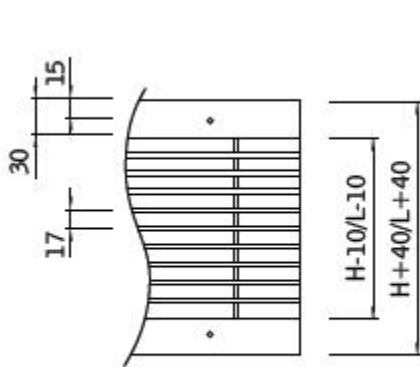
## Regulacja przepływu:

Za pomocą przepustnicy przeciwbieżnej typ P. Ustawianie przepływu powietrza odbywa się od czoła bez konieczności demontażu kratki.

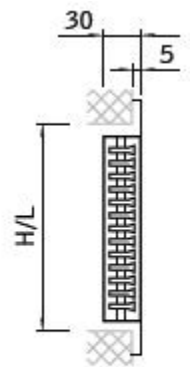
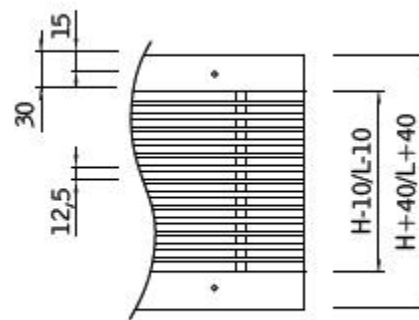
## Certyfikaty:

- Rekomendacja techniczna: RT-ITB-1148/2010
- Atest higieniczny: HK/B/1844/02/2007

## Dane techniczne



**KNK-T-al-1**



**KNK-T-al-2**