

MOBILNY WENTYLATOR OSIOWY TAJFUN (DO 41000 M³/H)



Mobilny wentylator osiowy TAJFUN dzięki dużej średnicy i niskim obrotom oraz specjalnie zaprojektowanym łopatkom wentylatory Tajfun charakteryzują się dużymi wydajnościami oraz cichą pracą przy niskim poborze mocy.

Wentylatory Tajfun są stosowane do przewietrzania wielkogabarytowych budynków gdzie potrzebna jest duża wymiana powietrza tj. obiektów inwentarskich, hal produkcyjnych, maszynowni itd. Pozycja pracy dowolna.

Wentylator można zastosować również do chłodzenia różnego rodzaju obiektów i przedmiotów.

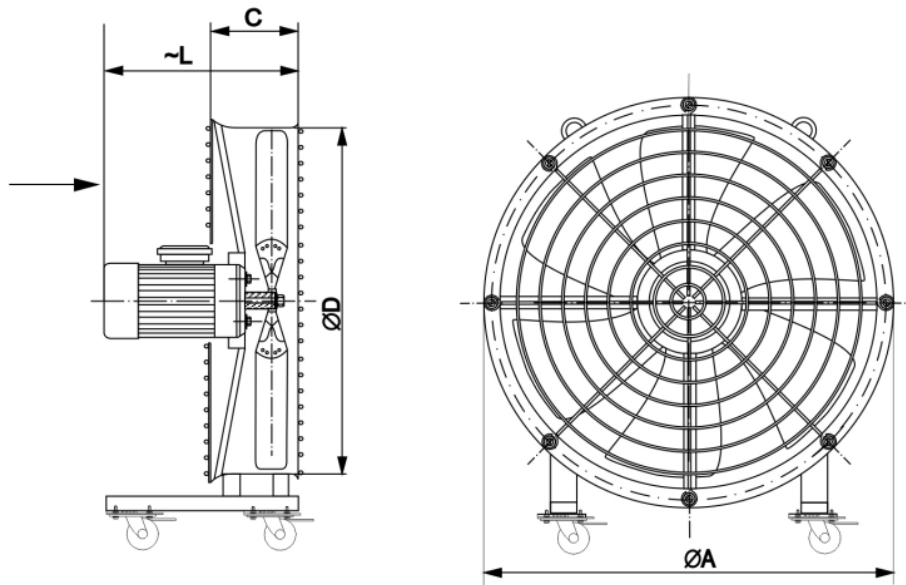
Wentylator jest wyposażony w kółka jezdne, które ułatwiają przemieszczanie. Istnieje również możliwość podwieszenia wentylatora (dodatkowe uchwyty w obudowie).

*** Montaż poza strefą przebywania ludzi.**

Dane techniczne

	Wydajność(max) [m ³ /h]	Moc [kW]	Obroty [obr./min]	Zasilanie [V]
Tajfun-1100	35000	1,1	568	400
Tajfun-1400	41000	1,1	370	400
Tajfun OH-1100	35000	1,1	568	400
Tajfun OH-1400	41000	1,1	370	400

Wymiary



	ØD [mm]	A [mm]	C [mm]	L [mm]
TAJFUN-1100	1050	1080	265	520
TAJFUN-1400	1350	1380	340	650