

MOBILNY WENTYLATOR OSIOWY ZEFIR (DO 16900 M³/H)



Mobilny wentylator osiowy ZEFIR dzięki dużej średnicy i niskim obrotom oraz specjalnie zaprojektowanym łopatkom wentylatory Zefir charakteryzują się dużymi wydajnościami oraz cichą pracą przy niskim poborze mocy.

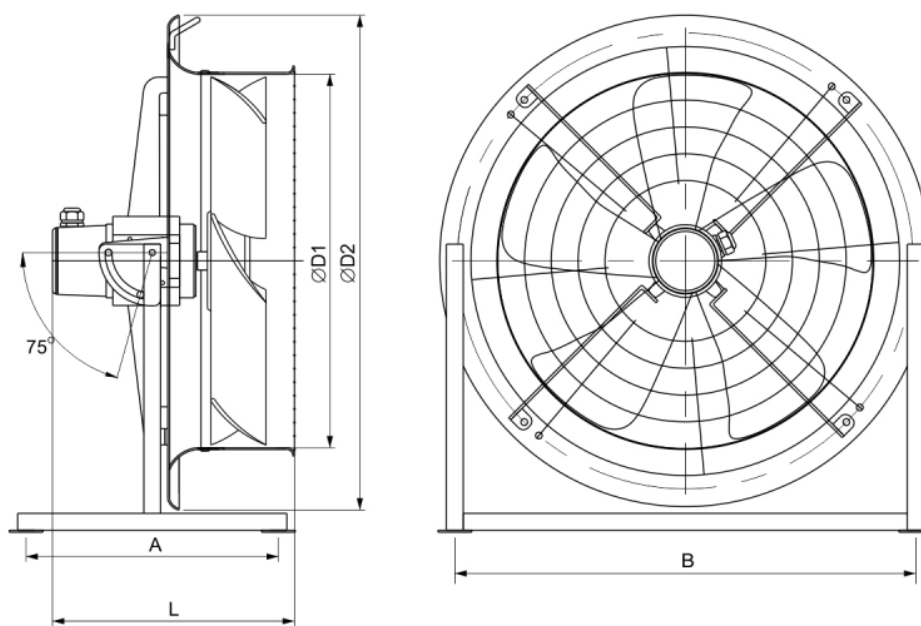
Wentylatory Zefir są stosowane do przewietrzania wielkogabarytowych budynków gdzie potrzebna jest duża wymiana powietrza tj. obiektów inwentarskich, hal produkcyjnych, maszynowni itd. Pozycja pracy dowolna.

Wentylator można zastosować również do chłodzenia różnego rodzaju obiektów, przedmiotów i chłodzenia pracowników.

Dane techniczne

	Wydajność(max) [m ³ /h]	Moc [kW]	Obroty [obr./min]	Zasilanie [V]
ZEFIR-45R	4200	0,12	900	230
ZEFIR-56R	8000	0,18	900	230
ZEFIR-63R	12400	0,37	900	230
ZEFIR-80R	16900	0,75	900	230

Wymiary



	ØD [mm]	ØD2 [mm]	A [mm]	B [mm]	L [mm]
ZEFIR-45	450	605	375	545	330
ZEFIR-56	560	730	375	685	360