

NAGRZEWNICA ELEKTRYCZNA PROSTOKĄTNA NKP 4,5-54KW



Nagrzewnica elektryczna prostokątna VENTS NKP przeznaczona do podgrzewania nawiewanego powietrza w wentylacyjnych systemach o przekroju okrągłym.

Obudowa i skrzynka przyłączeniowa są wykonane z ocynkowanej blachy stalowej, zaś elementy grzejne ze stali nierdzewnej. Hermetyczne połączenie nagrzewnicy z przewodami wentylacyjnymi umożliwiają gumowe uszczelki.

Nagrzewnice elektryczne kanałowe VENTS NK są wyposażone w dwa termostaty zabezpieczające przed przegrzaniem:

- główne zabezpieczenie z automatycznym restartem załączającym się od +50°C. Po ochłodzeniu termostat automatycznie zamyka obwód sterowany,
- awaryjne zabezpieczenie z ręcznym restartem załączającym się od +90°C. W przypadku zadziałania ponowne uruchomienie nagrzewnicy może nastąpić po ręcznym restarcie.

Każdy typowy wymiar nagrzewnicy posiada parę wariantów mocy. Zwiększenie mocy można osiągnąć poprzez instalowanie nagrzewnic kolejno jedna za drugą.

Montaż nagrzewnicy

Konstrukcja nagrzewnicy pozwala umieścić ją na okrągłych kanałach wentylacyjnych za pomocą klamer. Kierunek ruchu powietrza musi odpowiadać strzałce na nagrzewnicy. Kanałowe nagrzewnice mogą być ustawiane w dowolnym położeniu, oprócz położenia tablicą rozdzielczą w dół (niebezpieczeństwo gromadzenia się skroplin).

Zaleca się ustawienie w którym strumień powietrza przepływa równomiernie przez cały przekrój. Przed nagrzewnicą powinien znajdować się filtr powietrza, zabezpieczający elementy grzejne przed zabrudzeniem.

Rekomendowana odległość między nagrzewnicą i innymi elementami systemu powinna być nie mniejsza niż 2 przyłączeniowe średnice.

Wydajność nagrzewnic kanałowych jest obliczona na minimalną prędkość strumienia powietrza 1,5 m/s i maksymalną temperaturę wychodzącego powietrza + 40°C. W przypadku zastosowania regulatora obrotów wentylatora niezbędne jest zabezpieczenie minimalnej wydajności przez nagrzewnicę.

Nagrzewnica nie może pracować przy wyłączonym wentylatorze.

Do prawidłowej i bezpiecznej pracy nagrzewnicy zaleca się stosowanie systemu automatyki, zapewniającego kompleksowe sterowanie i ochronę:

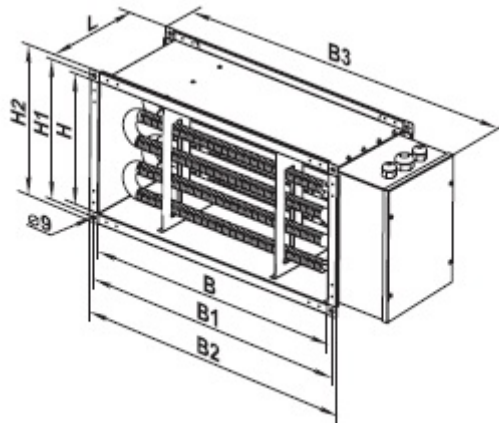
- automatyczne regulowanie mocy i temperatury ogrzewanego powietrza;
- oznaczanie stanu filtra przy pomocy czujnika różnicowego ciśnienia;
- odcięcie zasilania do nagrzewnicy, w przypadku awarii wentylatora lub obniżenia prędkości strumienia powietrza, a także przy zadziałaniu wbudowanych termostatów;
- wyłączenie systemu wentylacji z przedmuchem elektrycznych przewodów grzewczych nagrzewnicy.

Dane techniczne

	Minimalny przepływ powietrza [m ³ /h]	Pobór prądu [A]	Napięcie znamionowe [V]	Moc [kW]	Ilość elementów grzejnych [kW]
NKp 400x200-4,5-3-C	330	6,5	400	4,5	3x1,5
NKp 400x200-6,0-3-C	440	8,7	400	6,0	3x2,0
NKp 400x200-7,5-3-C	550	10,9	400	7,5	3x2,5
NKp 400x200-9,0-3-C	660	13,0	400	9,0	3x3,0
NKp 400x200-10,5-3-C	770	15,2	400	10,5	3x3,5
NKp 400x200-12,0-3-C	880	17,4	400	12,0	3x4,0
NKp 500x250-6,0-3-C	440	8,7	400	6,0	3x2,0
NKp 500x250-7,5-3-C	550	10,9	400	7,5	3x2,5
NKp 500x250-9,0-3-C	660	13,0	400	9,0	3x3,0
NKp 500x250-10,5-3-C	770	15,2	400	10,5	3x3,5
NKp 500x250-12,0-3-C	880	17,4	400	12,0	3x4,0
NKp 500x250-15,0-3-C	1100	21,7	400	15,0	3x5,0
NKp 500x300-6,0-3-C	440	8,7	400	6,0	3x2,0

	Minimalny przepływ powietrza [m ³ /h]	Pobór prądu [A]	Napięcie znamionowe [V]	Moc [kW]	Ilość elementów grzejnych [kW]
NKp 500x300-7,5-3-C	550	10,9	400	7,5	3x2,5
NKp 500x300-9,0-3-C	660	13,0	400	9,0	3x3,0
NKp 500x300-10,5-3-C	770	15,2	400	10,5	3x3,5
NKp 500x300-12,0-3-C	880	17,4	400	12,0	3x4,0
NKp 500x300-15,0-3-C	1100	21,7	400	15,0	3x5,0
NKp 500x300-18,0-3-C	1320	26,0	400	18,0	3x6,0
NKp 600x300-9,0-3-C	660	13,0	400	9,0	3x3,0
NKp 600x300-12,0-3-C	880	17,4	400	12,0	3x4,0
NKp 600x300-15,0-3-C	1100	21,7	400	15,0	3x5,0
NKp 600x300-18,0-3-C	1320	26,0	400	18,0	3x6,0
NKp 600x300-21,0-3-C	1540	30,0	400	21,0	3x7,0
NKp 600x350-9,0-3-C	660	13,0	400	9,0	3x3,0
NKp 600x350-12,0-3-C	880	17,4	400	12,0	3x4,0
NKp 600x350-15,0-3-C	1100	21,7	400	15,0	3x5,0
NKp 600x350-18,0-3-C	1320	26,0	400	18,0	3x6,0
NKp 600x350-21,0-3-C	1540	30,0	400	21,0	3x7,0
NKp 600x350-24,0-3-C	1760	34,7	400	24,0	3x8,0
NKp 700x400-18-3-C	1320	26,0	400	18,0	6x3,0
NKp 700x400-27-3-C	1980	39,0	400	27,0	9x3,0
NKp 700x400-36-3-C	2640	52,0	400	36,0	12x3,0
NKp 800x500-27-3-C	1980	39,0	400	27,0	9x3,0
NKp 800x500-36-3-C	2640	52,0	400	36,0	12x3,0
NKp 800x500-54-3-C	3960	78,0	400	54,0	18x3,0
NKp 900x500-45-3-C	3300	65,0	400	45,0	15x3,0
NKp 900x500-54-3-C	3960	78,0	400	54,0	18x3,0
NKp 1000x500-45-3-C	3300	65,0	400	45,0	15x3,0
NKp 1000x500-54-3-C	3960	78,0	400	54,0	18x3,0

Wymiary



	B [mm]	B ₁ [mm]	B ₂ [mm]	B ₃ [mm]	H [mm]	H ₁ [mm]	H ₂ [mm]	L [mm]	Waga [kg]
NK 400x200-...	400	420	440	540	200	220	240	200	6,5
NK 500x250-...	500	520	540	640	250	270	290	200	7,65
NK 500x300-...	500	520	540	640	300	320	340	200	8,2
NK 600x300-...	600	620	640	740	300	320	340	200	9,4
NK 600x350-...	600	620	640	740	350	370	390	200	9,75
NK 700x400-18-3	700	720	740	840	400	420	440	390	14,0
NK 700x400-27-3	700	720	740	840	400	420	440	510	18,5
NK 700x400-36-3	700	720	740	840	400	420	440	750	25,0
NK 800x500-27-3	800	820	840	940	500	520	540	390	19,0
NK 800x500-36-3	800	820	840	940	500	520	540	510	23,5
NK 800x500-54-3	800	820	840	940	500	520	540	750	30,0
NK 900x500-45,3	900	920	940	1040	500	520	540	750	31,0
NK 900x500-54-3	900	920	940	1040	500	520	540	750	33,5
NK 1000x500-45-3	1000	1020	1040	1140	500	520	540	750	33,0
NK 1000x500-54-3	1000	1020	1040	1140	500	520	540	750	36,0