

## NAGRZEWNICA ELEKTRYCZNA HEATBOX E 0-10V

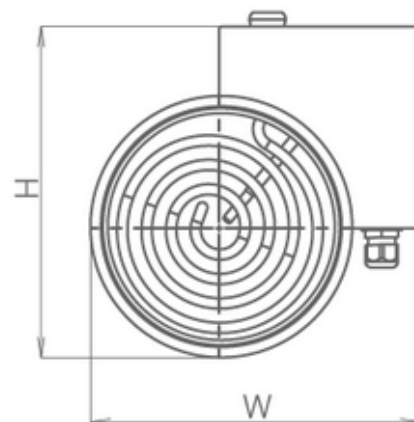
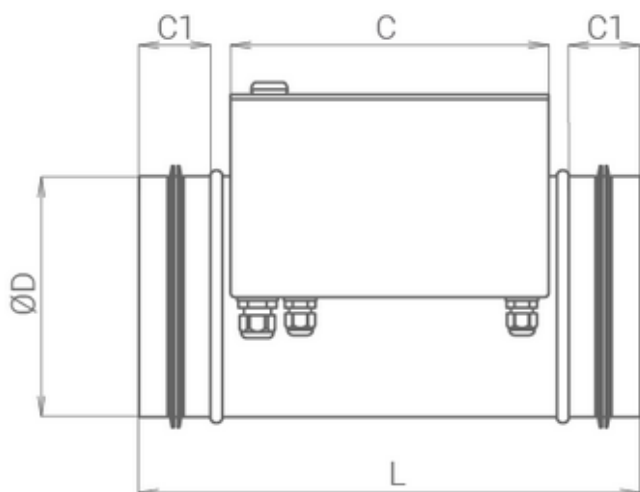


**Nagrzewnica elektryczna HeatBox E** jest wyposażona w kompletną automatykę zawierającą elektroniczny moduł płynnego sterowania (0-10V).

Posiada zabezpieczenie termiczne kapilarnym termostatem oraz możliwość podłączenia sygnału z czujnika przepływu sygnału pozwolenia pracy.

Nagrzewnica po podłączeniu sygnału sterującego z centrali wentylacyjnej AirPack lub dowolnego regulatora HeatBox E umożliwi dokładną kontrolę temperatury powietrza nawiewanego.

## Wymiary



	D	L	C	C1	H	W	Moc	Prąd	Zasilanie	Ilość elementów w grzejnicach	Minimalny przepływ powietrza
	mm	mm	mm	mm	mm	mm	kW	A	VAC	kW	m <sup>3</sup> /h
<b>HeatBox E 200 1,25 0-10V</b>	200	410	260	57	265	266	1,25	5,43	230	1x1,25	170
<b>HeatBox E 200 1,5 0-10V</b>	200	410	260	57	265	266	1,5	6,52	230	2x0,75	170
<b>HeatBox E 200 2,0 0-10V</b>	200	410	260	57	265	266	2,0	8,7	230	1x0,75 1x1,25	170
<b>HeatBox E 200 2,5 0-10V</b>	200	410	260	57	265	266	2,5	10,87	230	2x1,25	170