

NAGRZEWNICA KANAŁOWA, OKRĄGŁA DH



Nagrzewnice kanałowe, okrągłe DH są stosowane w systemach wentylacji mechanicznej nawiewnej.

- jest potrzeba podniesienia temperatury w okresach zimowych,
- utrzymania temperatury w pomieszczeniach na stałym poziomie,
- w procesach technologicznych wymagających dostarczenia powietrza o stałej temperaturze.

Konstrukcja:

- montaż bezpośrednio w okrągłych kanałach wentylacyjnych o standardowych średnicach (100-400 mm)
- obudowa wykonana jest z ocynkowanej blachy stalowej,
- elementy grzewcze ze stali nierdzewnej
- podwójny układ zabezpieczenia przed przegrzaniem:
 - automatyczny (temp. +75°C)
 - z odblokowaniem ręcznym (temp. +85°C)

Uwaga!

Nagrzewnice kanałowe o powinny być dobierane tak, aby temperatura powietrza wylotowego nie przekraczała +40°C. Prędkość przepływu powietrza przez nagrzewnice nie może być mniejsza niż 1,5 m/s.

Dane techniczne

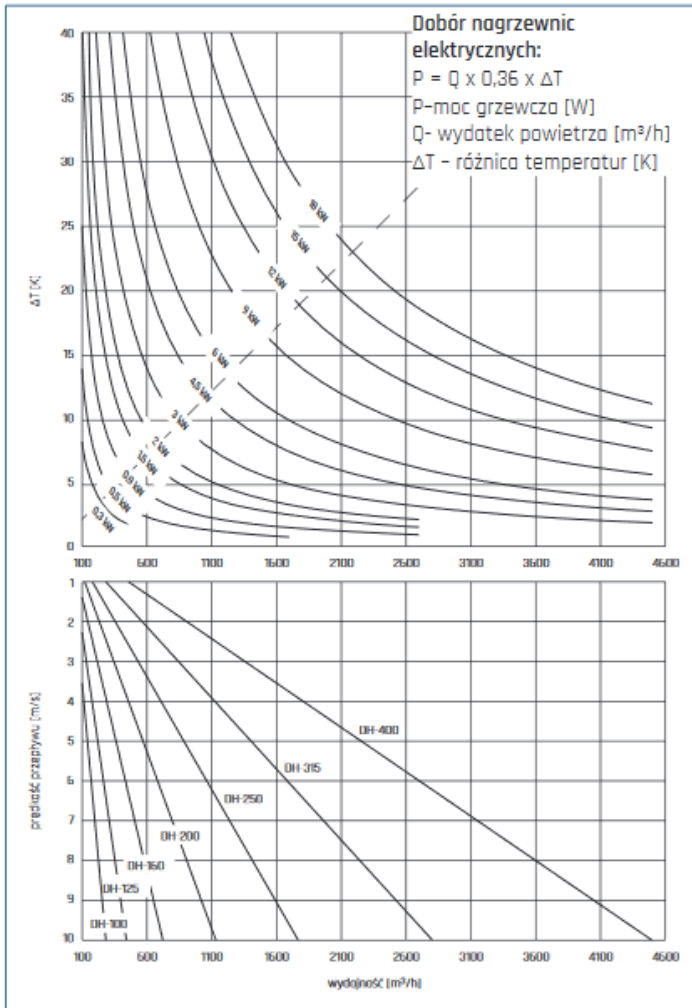
TYP	Napięcie	Moc max	Ilość elementó w grzewczy ch	Średnica kanału	Szerokość	Wysokość	Głębokość
	V	W	X	mm	mm	mm	mm
DH-100/03 S	230	300	1	100	380	195	105
DH-100/06 S	230	600	2	100	380	195	105
DH-100/09 S	230	900	3	100	380	195	105
DH-100/12 S	230	1200	4	100	380	195	105
DH-125/03 S	230	300	1	125	380	220	130
DH-125/06 S	230	600	2	125	380	220	130
DH-125/09 S	230	900	3	125	380	220	130
DH-125/12 S	2300	1200	4	125	380	220	130
DH-160/05 S	230	500	1	160	380	255	165
DH-160/10 S	230	1000	2	160	380	255	165
DH-160/15 S	230	1500	3	160	380	255	165
DH-160/20 S	230	2000	4	200	380	255	165
DH-200/05 S	230	500	1	200	400	295	205
DH-200/10 S	230	1000	2	200	400	295	205
DH-200/15 S	230	1500	3	200	400	295	205
DH-200/20 S	230	2000	4	200	400	295	205
DH-200/25 S	230	2500	4	200	400	295	205
DH-200/30 T	400	3000	3	200	400	295	205
DH-200/30 B	400	3000	3	200	400	295	205
DH-200/45 T	400	4500	3	200	400	295	205
DH-200/50 B	400	5000	3	200	400	295	205
DH-200/60 T	400	6000	3	200	400	295	205
DH-200/60 B	400	6000	3	200	400	295	205
DH-250/05 S	230	500	1	250	400	345	255
DH-250/10 S	230	1000	2	250	400	345	255
DH-250/15 S	230	1500	3	250	400	345	255
DH-250/20 S	230	2000	4	250	400	345	255
DH-250/25 S	230	2500	5	250	400	345	255
DH-250/30 S	230	3000	6	250	400	345	255

DH-250/30 T	400	3000	3	250	400	345	255
DH-250/30 B	400	3000	3	250	400	345	255
DH-250/45 T	400	4500	3	250	400	345	255
DH-250/50 B	400	5000	3	250	400	345	255
DH-250/60 T	400	6000	3	250	400	345	255
DH-250/60 B	400	6000	3	250	400	345	255
DH-250/90 T	400	9000	6	250	400	345	255
DH-315/10 S	230	1000	2	315	400	410	320
DH-315/15 S	230	1500	3	315	400	410	320
DH-315/20 S	230	2000	4	315	400	410	320
DH-315/25 S	230	2500	5	315	400	410	320
DH-315/30 S	230	3000	6	315	400	410	320
DH-315/30 T	400	3000	3	315	400	410	320
DH-315/30 B	400	3000	3	315	400	410	320
DH-315/45 T	400	4500	3	315	400	410	320
DH-315/50 B	400	5000	3	315	400	410	320
DH-315/60 T	400	6000	3	315	400	410	320
DH-315/60 B	400	6000	3	315	400	410	320
DH-315/90 T	400	9000	6	315	400	410	320
DH-315/120 T	400	12000	6	315	400	410	320
DH-355/30 S	230	3000	3	355	440	450	360
DH-355/30 B	400	3000	3	355	440	450	360
DH-355/50 B	400	5000	2	355	440	450	360
DH-355/60 B	400	6000	3	355	440	450	360
DH-355/60 T	400	6000	3	355	440	450	360
DH-355/90 T	400	9000	3	355	440	450	360
DH-355/120 T	400	12000	6	355	440	450	360
DH-355/150 T	400	15000	6	355	440	450	360
DH-400/30 S	230	3000	3	400	440	495	405
DH-400/30 B	400	3000	3	400	440	495	405
DH-400/50 B	400	5000	2	400	440	495	405
DH-400/60 B	400	6000	3	400	440	495	405
DH-400/60 T	400	6000	3	400	440	495	405
DH-400/90 T	400	9000	3	400	440	495	405
DH-400/120 T	400	12000	6	400	440	495	405

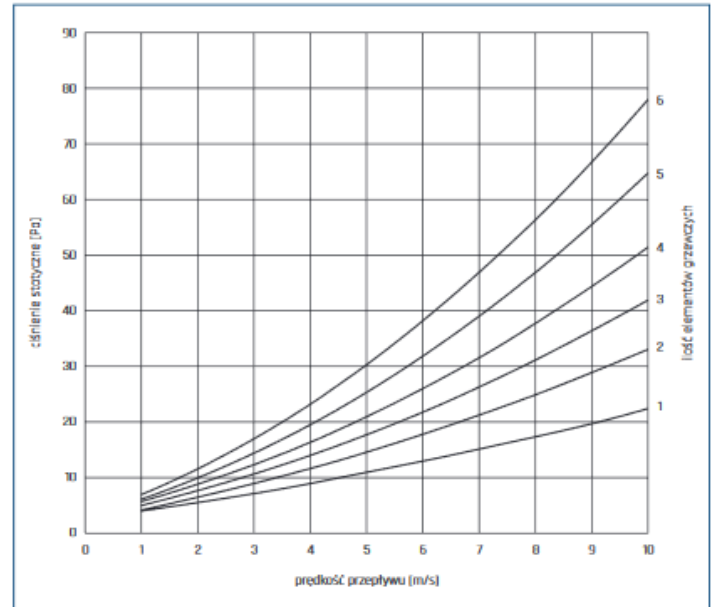
DH-400/150 T	400	15000	6	400	440	495	405
DH-400/180 T	400	18000	6	400	440	495	405

Charakterystyka

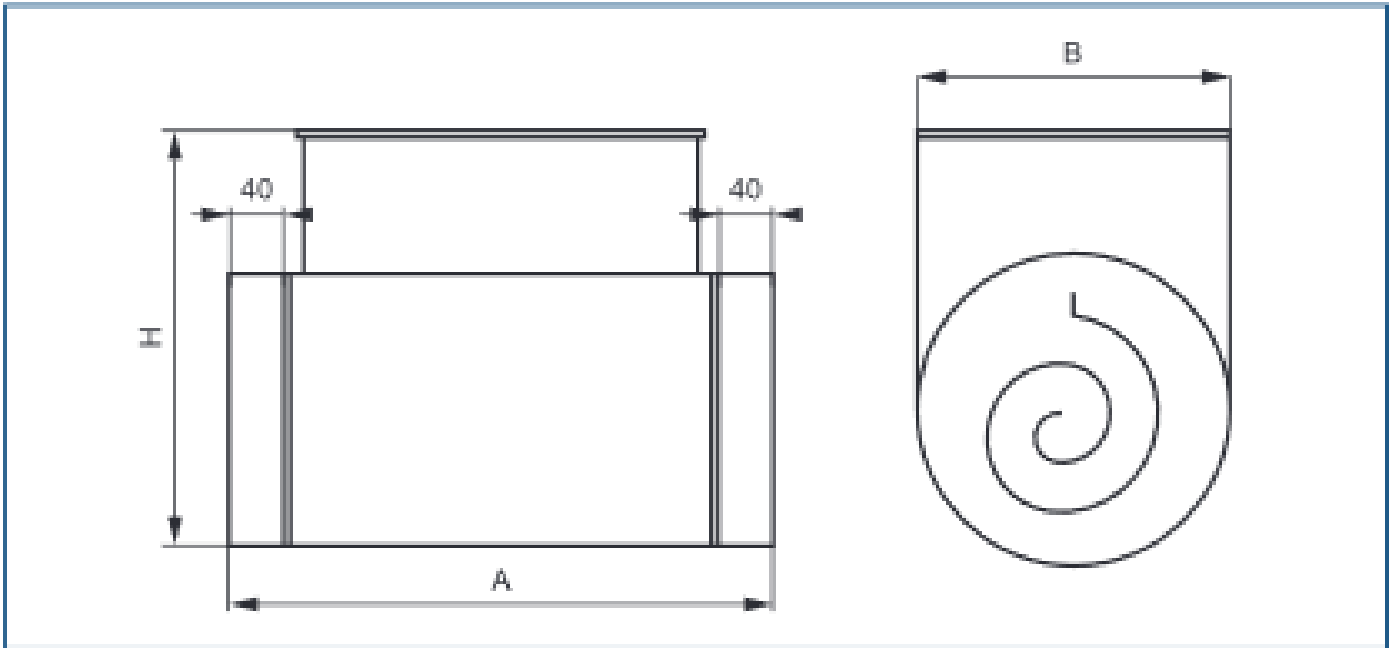
DOBÓR NAGRZEWNIC DH



OPORY PRZEPIYU NAGRZEWNIC KANAŁOWYCH DH



Wymiary



TYP	A	B	H	Średnica kanału
	mm	mm	mm	mm
DH-100/03 S	380	103	197	100
DH-100/06 S	380	103	197	10
DH-100/09 S	380	103	197	100
DH-100/12 S	380	103	197	100
DH-125/03 S	380	128	221	125
DH-125/06 S	380	128	221	125
DH-125/09 S	380	128	221	125
DH-125/12 S	380	128	221	125
DH-160/05 S	380	163	257	160
DH-160/10 S	380	163	257	160
DH-160/15 S	380	163	257	160
DH-160/20 S	380	163	257	160
DH-200/05 S	400	203	297	200
DH-200/10 S	400	203	297	200
DH-200/15 S	400	203	297	200
DH-200/20 S	400	203	297	200

DH-200/25 S	400	203	297	200
DH-200/30 T	400	203	297	200
DH-200/30 B	400	203	297	200
DH-200/45 T	400	203	297	200
DH-200/50 B	400	203	297	200
DH-200/60 T	400	203	297	200
DH-200/60 B	400	203	297	200
DH-250/05 S	400	253	347	250
DH-250/10 S	400	253	347	250
DH-250/15 S	400	253	347	250
DH-250/20 S	400	253	347	250
DH-250/25 S	400	253	347	250
DH-250/30 S	400	253	347	250
DH-250/30 T	400	253	347	250
DH-250/30 B	400	253	347	250
DH-250/45 T	400	253	347	250
DH-200/50 B	400	253	347	250
DH-250/60 T	400	253	347	250
DH-250/60 B	400	253	347	250
DH-250/90 T	400	253	347	250
DH-315/10 S	400	318	411	315
DH-315/15 S	400	318	411	315
DH-315/20 S	400	318	411	315
DH-315/25 S	400	318	411	315
DH-315/30 S	400	318	411	315
DH-315/30 T	400	318	411	315
DH-315/30 B	400	318	411	315
DH-315/45 T	400	318	411	315
DH-315/50 B	400	318	411	315
DH-315/60 T	400	318	411	315
DH-315/60 B	400	318	411	315
DH-315/90 T	400	318	411	315
DH-315/120 T	400	318	411	315
DH-355/30 S	440	358	451	355
DH-355/30 B	440	358	451	355

DH-355/50 B	440	358	451	355
DH-355/60 B	440	358	451	355
DH-355/60 T	440	358	451	355
DH-355/90 T	440	358	451	355
DH-355/120 T	440	358	451	355
DH-355/150 T	440	358	451	355
DH-400/30 S	440	403	497	400
DH-400/30 B	440	403	497	400
DH-400/50 B	440	403	497	400
DH-400/60 B	440	403	497	400
DH-400/60 T	440	403	497	400
DH-400/90 T	440	403	497	400
DH-400/120 T	440	403	497	400
DH-400/150 T	440	403	497	400
DH-400/180 T	440	403	497	400