

## NAGRZEWNICA WODNA FLOWAIR LEO-FB (10-100KW)



Nagrzewnica wodna przeznaczona do montażu wewnątrz pomieszczeń o szerokim zakresie mocy grzewczych: 2 – 100 kW. Obudowa wykonana z lekkiego i wytrzymałego materiału epp (spieniony polipropylen).

## Specyfikacja

Specjalnie zaprojektowana konsola umożliwia montaż pionowy urządzenia na wąskich słupach i przegrodach. Mocowana do aparatu pionowo umożliwia jego montaż równolegle lub pod różnymi kątami ściany. Specjalne uchwyty podstropowe pozwalają na montaż podsufitowy. Aparaty dostępne również z energooszczędnymi wentylatorami EC (elektronicznie komutowanymi), które pozwalają na ograniczenie kosztów zużycia energii elektrycznej nawet o 50%. Aparaty LEO FB współpracują również z komorami mieszania tworząc najprostszy system wentylacji mechanicznej.

### Przeznaczenie:

Uniwersalność obudowy wykonanej z lekkiego i wytrzymałego materiału epp (spieniony polipropylen) sprawia, że urządzenia LEO FB znajdują zastosowanie w różnego rodzaju obiektach o średnich i dużych kubaturach np.: centra logistyczne, hale przemysłowe, magazyny, pawilony handlowe itp.

### Sterowanie:

Dostępne są trzy rodzaje regulacji:

- Regulacja T-box dla LEO typ V – czyli inteligentne sterowanie dopasowane do indywidualnych potrzeb,
- Regulacja T-box dla LEO typ M – czyli inteligentne sterowanie i oszczędność energii,
- Regulacja HMI dla LEO typ V – czyli rozszerzona funkcjonalność i większy komfort użytkownika,
- Regulacja TS dla LEO typ V – czyli podstawowa funkcjonalność i prosta obsługa.

### Technologia / Innowacje / Korzyści

obudowa – lekka, wytrzymała obudowa z epp (spieniony polipropylen).

Konsola – umożliwiająca zawieszenie urządzenia na wąskich słupach i przegrodach.

Oszczędność – wersja modułowana urządzenia wyposażona w bardzo energooszczędne wentylatory z silnikiem elektronicznie komutowanym EC.

Akcesoria – szeroki asortyment akcesoriów pozwalający na efektywniejsze wykorzystanie urządzeń: tacka FB, konfuzor, nawiewnik.

## Dane techniczne

	FB 10 V	FB 10 M	FB 20 V	FB 20 M	FB 30 V	FB 30 M	FB 25 V	FB 25 M	FB 45 V	FB 45 M	FB 65 V	FB 65 M	FB 95 V	FB 95 M
Wentylator	LEO FB V - Osiowy, jednofazowy, prądu zmiennego z silnikiem 3-biegowym. LEO FB M - Osiowy, jednofazowy, prądu zmiennego z silnikiem elektronicznie komutowanym.													
Max. strumień przepływu powietrza [m <sup>3</sup> /h]	2100		2000		1900		4400		4100		3900		8500	
Zasilanie [V/Hz]	230/50													
Max. pobór prądu [A]	0,5	0,25	0,5	0,25	0,5	0,25	1,4	0,7	1,4	0,7	1,4	0,7	2x1,4 (2,8)	2x0,7 (1,4)

Max. pobór mocy [W]	110	57,5	110	57,5	110	57,5	320	170	320	170	320	170	2x320 (640)	2x170 (340)
IP / Klasa izolacji	54/F													
Max. poziom ciśnienia akustycznego* [dB(A)]	47	45	47	45	47	45	54	51	54	51	54	51	57	53
Max. zasięg strumienia powietrza** [m]	14,5		14		13		26		24		22		33	
Wymiennik ciepła	Cu – Al., jednorzędowy		Cu – Al., dwurzędowy		Cu – Al., dwurzędowy		Cu – Al., jednorzędowy		Cu – Al., dwurzędowy		Cu – Al., trzyrzędowy		Cu – Al., dwurzędowy	
Nominalna moc grzewcza*** [kW]	10,1		21,4		27,3		26,7		45		65,5		100,9	
Przyrost temperatury powietrza ( $\Delta T$ )*** [°C]	14,5		32		42,5		18		32,5		50		36	
Max. temp. wody grzewczej [°C]	120		120		120		120		120		120		120	
Max. ciśnienie robocze [MPa]							1,6							
Przyłącze ["]	½		½		½		¾		¾		¾		¾	
Rodzaj obudowy	EPP - spieniony polipropylen													
Kolor	Szary****													
Środowisko pracy	Wewnątrz pomieszczeń													
Max. temperatura pracy [°C]	50		50		50		60		60		60		60	
Pozycja pracy	Dowolna													
Masa urządzenia [kg]	9,3	7,4	10,2	8,3	11,3	9,5	14,8	11,5	16	13,1	18,3	15	32,2	25,6
Masa urządzenia napełnionego wodą [kg]	10	8,1	11,4	9,5	12,7	10,9	15,8	12,5	18	15,1	21	17,7	35,7	29,1

\* zasięg poziomy strumienia izotermicznego, przy prędkości granicznej 0,5 m/s

\*\* poziom ciśnienia akustycznego podano dla pomieszczenia o średniej zdolności pochłaniania dźwięku, objętości 1500m<sup>3</sup>, w odległości 5 m od urządzenia

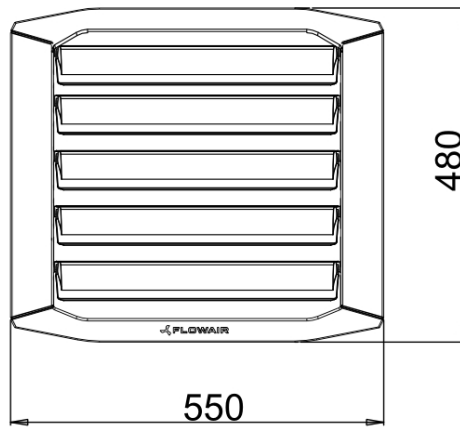
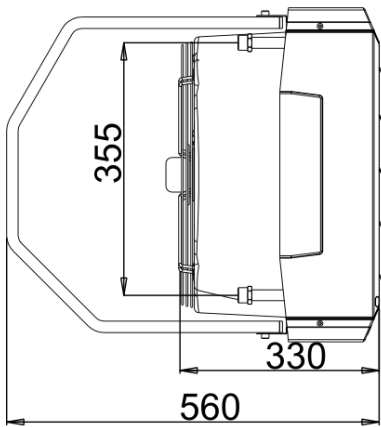
\*\*\* przy maksymalnym przepływie strumienia powietrza, temp. czynnika grzewczego 90/70°C, temp. powietrza na wlocie do urządzenia 0°C

\*\*\*\* kolor zbliżony do RAL 9007.

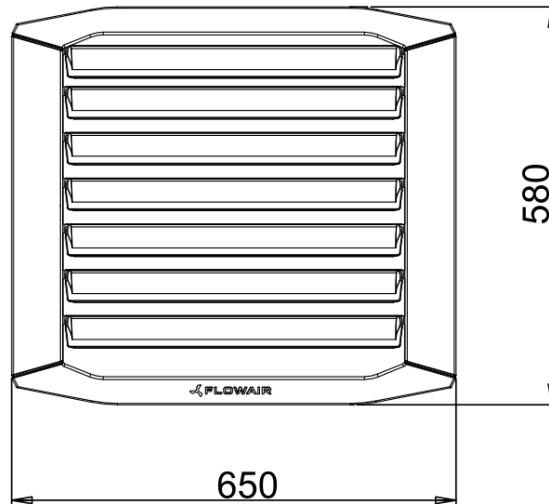
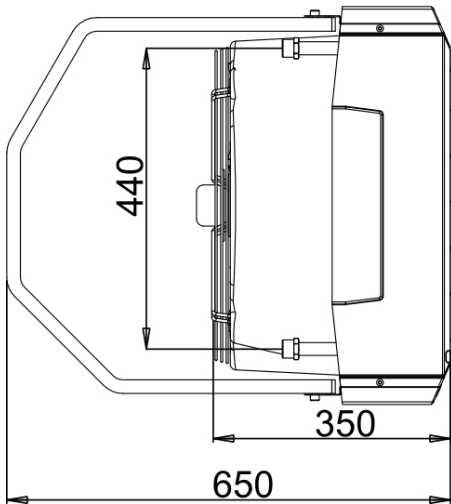
## Wymiary

---

LEO FB 10 / 20 / 30



LEO FB 25 / 45 / 65



LEO FB 95

