

## NAWIEWNIK WIROWY KIERUNKOWY AWK 1



**Nawiewnik wirowy kierunkowy AWK 1** do nawiewu w instalacjach nisko i średnio-ciśnieniowych, w środowisku nieagresywnym o wilgotności względnej do 70%.

### Montaż:

- na kanałach wentylacyjnych prostokątnych, w skrzynkach rozprężnych i w sufitach podwieszanych. Mocowanie za pomocą śruby centralnej.

### Budowa:

- promieniowo rozmieszczone szczeliny (standardowe ilości: 8, 16, 20, 24, 28, 44, 48, 60, 84 lub 108) zapewniają równomierne rozprowadzenie strumienia. Możliwość ustawienia różnych kierunków wypływu w zależności od odpowiedniego położenia kierownic z tworzywa sztucznego. Standardowy kolor kierownic - czarny. Panel z kierownicami białymi lub bez kierownic na zamówienie.

### Materiał:

- blacha czarna, ocynkowana lub aluminium.

### Wykończenie powierzchni:

- powłoka lakiernicza proszkowa biała RAL 9003 lub na zamówienie inna zgodna z katalogiem RAL.

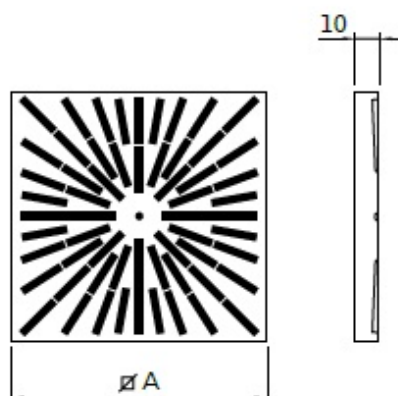
### Regulacja przepływu:

- za pomocą przepustnicy jednopłaszczyznowej na wlocie do skrzynki rozprężnej SR.

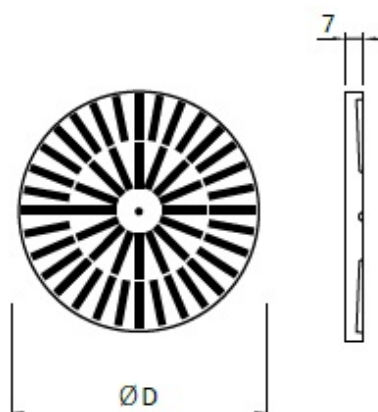
### Certyfikaty:

- Rekomendacja techniczna
- Atest higieniczny

## Dane techniczne



**AWK-1-PK**



**AWK-1-PO**

Typ	$\varnothing A$	$\varnothing D$
310	310	310
400	398	400
500	498	500
600	595	600
625	625	625
800	800	800

## Warianty



**AWK-1-PK/310-8**  
/400-8, /500-8, /600-8, /625-8



**AWK-1-PK/400-16**  
/500-16, /600-16, /625-16, /800-16



**AWK-1-PK/400-20**  
/500-20, /600-20, /625-20, /800-20



**AWK-1-PK/500-24**  
/600-24, /625-24, /800-24



**AWK-1-PK/600-36**  
/625-36, 800-36



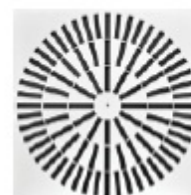
**AWK-1-PK/500-44**  
/600-44, /625-44, /800-44



**AWK-1-PK/625-48**  
/800-48



**AWK-1-PK/600-60**  
/625-60, /800-60



**AWK-1-PK/800-84**



**AWK-1-PK/800-108**

## Wykonania niestandardowe



AWK-PK/600/A-20



AWK-PK/600/A-28



AWK-PK/600/A-36



AWK-PK/600/B-24



AWK-PK/600/B-32



AWK-PK/600/B-40



AWK-PK/600/C-24



AWK-PK/600/C-32



AWK-PK/600/C-40



AWK-PK/600/D-32



AWK-PK/600/D-36



AWK-PK/800/D-88



AWK-PK/600/E-32



AWK-PK/600/E-36



AWK-PK/600/E-40



AWK-PK/600/F-24



AWK-PK/600/F-28



AWK-PK/600/F-32