

NAWIEWNIK WIROWY PROMIENIOWY AWR 1



Nawiewnik wirowy promieniowy AWR 1 do nawiewu powietrza w instalacjach nisko i średnio-ciśnieniowych, w środowisku nieagresywnym o wilgotności względnej do 70%. Strumień nawiewanego powietrza wywołuje wysoką indukcję powietrza w pomieszczeniu i uzyskanie wentylacji pozbawionej ciągów. Przeznaczony do wentylacji pomieszczeń o wysokości 2,6 m-4,5 m.

Montaż:

Na kanałach wentylacyjnych prostokątnych, w skrzynkach rozprężnych i w sufitach podwieszanych. Mocowanie za pomocą widocznych śrub w wytłaczanych otworach w panelu czołowym lub z mocowaniem śrubą centralną.

Budowa:

panel stalowy z wytłoczonymi stałymi kierownicami oferowany w dwóch średnicach nawiewu $\varnothing 350$, $\varnothing 540$ w panelu kwadratowym AWR-1-PK lub kołowym AWR-1-PO.

| $\varnothing A$ | $\varnothing D1$ | $\varnothing D2$ | $\varnothing D$ | A_{ef} (m ²) |
|-----------------|------------------|------------------|-----------------|----------------------------|
| 398 | 130 | 350 | 450 | 0,0138 |
| 498 | | | 500 | |
| 598 | | | 600 | |
| 623 | | | 625 | |
| 598 | 200 | 540 | 600 | 0,0367 |
| 623 | | | 625 | |

A_{ef} – powierzchnia czynna

Materiał:

Blacha czarna, ocynkowana lub kwasoodporna.

Wykończenie powierzchni:

Powłoka lakiernicza proszkowa biała RAL 9003 lub na zamówienie inna zgodna z katalogiem RAL.

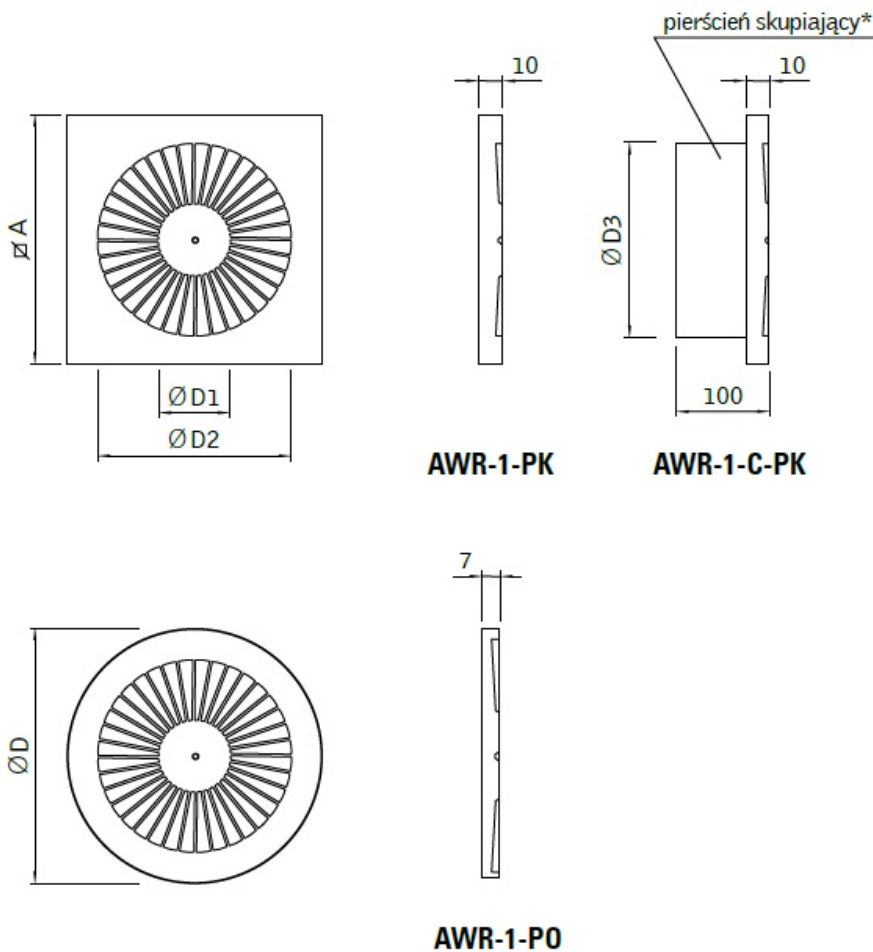
Regulacja przepływu:

Za pomocą przepustnicy jednopłaszczyznowej na wlocie do skrzynki rozprężnej SR.

Certyfikaty:

- Rekomendacja techniczna
- Atest higieniczny

Dane techniczne



Zakres produkcji:

| Wymiar nawiewnika | | Średnica nawiewu | | Średnica pierścienia |
|---------------------------------|---------------------------------|------------------|------------------|----------------------|
| $\varnothing A$ | $\varnothing D$ | $\varnothing D1$ | $\varnothing D2$ | $\varnothing D3$ |
| 398 498 595 623 650 | 450 500 600 625 655 | 130 | 350 | 360 |
| 595 623 650 | 655 | 200 | 540 | 550 |

*) zalecany do montażu bez skrzynki rozprężnej.