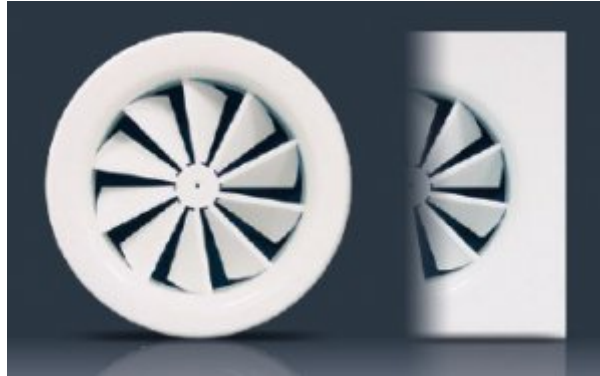


## NAWIEWNIK WIROWY PROMIENIOWY AWR 2



**Nawiewnik wirowy promieniowy AWR 2** do nawiewu powietrza w instalacjach nisko i średnio-ciśnieniowych, w środowisku nieagresywnym o wilgotności względnej do 70%. Strumień nawiewanego powietrza wywołuje wysoką indukcję powietrza w pomieszczeniu i uzyskanie wentylacji pozbawionej ciągów. Zalecany do nawiewu zimnego powietrza.

### Montaż:

Na kanałach wentylacyjnych prostokątnych (poprzez wspornik WMC), w skrzynkach rozprężnych i w sufitach podwieszanych (także w wersji kasetonowej AWR-2/K. Mocowanie za pomocą śruby centralnej.

### Budowa:

Ramka czołowa z dyfuzorowo ukształtowanego profilu z blachy stalowej. Kierownice stalowe osadzone na stałe w ramce zewnętrznej.

### Materiał:

Blacha stalowa.

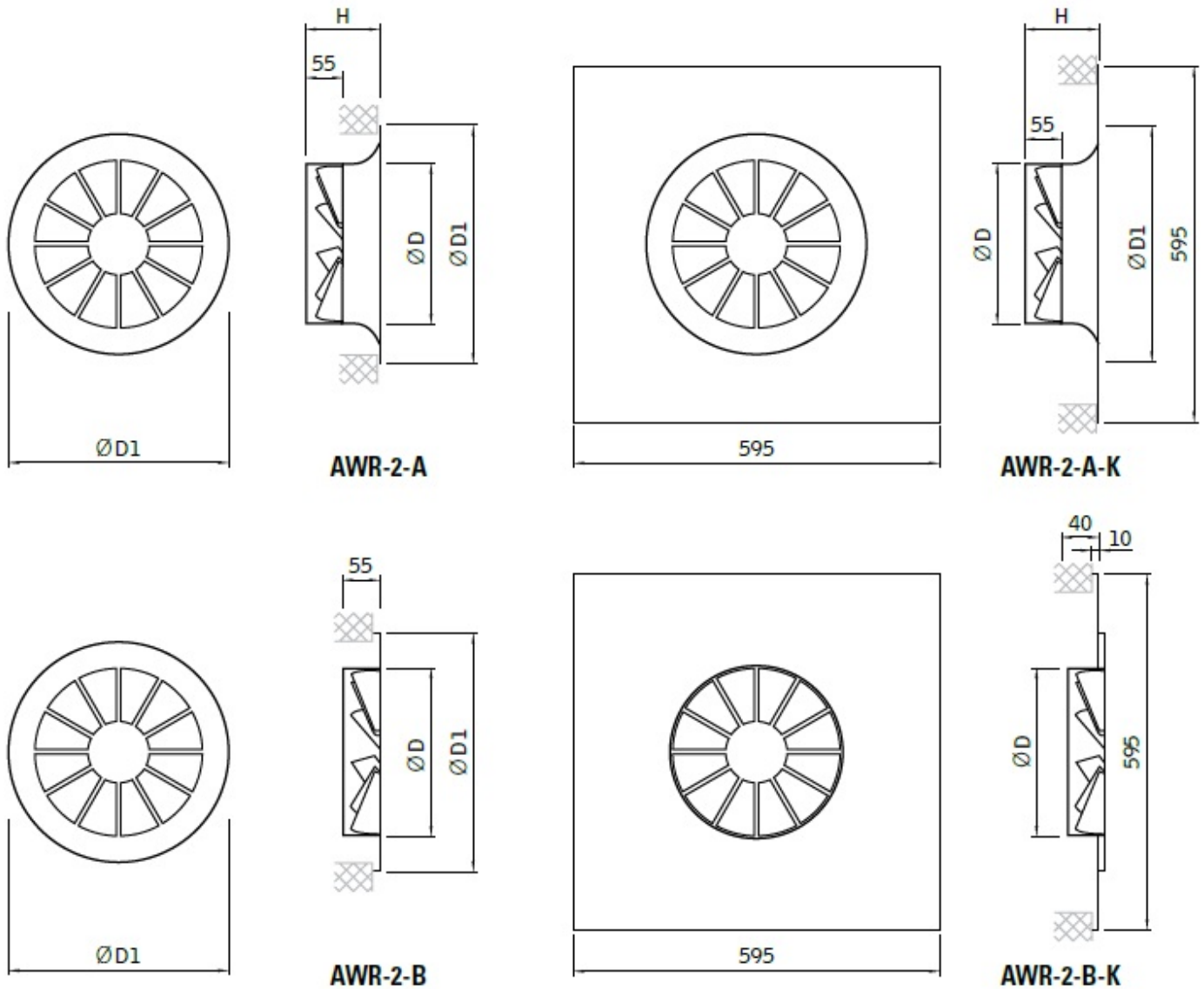
### Wykończenie powierzchni:

Powłoka lakiernicza proszkowa biała RAL 9010 lub na zamówienie inna zgodna z katalogiem RAL.

### Regulacja przepływu:

Za pomocą przepustnicy jednopłaszczyznowej na wlocie do skrzynki rozprężnej SR.

## Dane techniczne



Wielkość	AWR-2-A			AWR-2-B		H
	Ø D	Ø D1	H	Ø D	Ø D1	
125	122	225	82	122	171	55
160	157	250		157	214	
200	197	300		197	264	
250	247	350	85	247	326	
315	312	415		312	404	
400	398	520		398	500	