

## NAWIEWNIK WIROWY PROMIENIOWY AWR 3



**Nawiewnik wirowy promieniowy AWR 3** do nawiewu w instalacjach nisko i średnio ciśnieniowych, w środowisku nieagresywnym o wilgotności względnej do 70%. Zalecany do nawiewu poziomego w pomieszczeniach o wysokości do ok. 4 m.

### Montaż:

- na kanałach wentylacyjnych prostokątnych, w skrzynkach rozprężnych i w sufitach podwieszanych. Mocowanie za pomocą śruby centralnej.

### Budowa:

- panel stalowy z wytłoczonymi stałymi kierownicami o średnicy nawiewu  $\varnothing 350$  w panelu kwadratowym AWR-3-PK lub kołowym AWR-3-PO oraz z promieniowo rozmieszczonymi szczelinami (standardowe ilości 16, 24 i 32) o regulowanym położeniu (zalecane ustawienie pod kątem  $45^\circ$ ).

### Materiał:

- blacha czarna, ocynkowana lub aluminium.

### Wykończenie powierzchni:

- powłoka lakiernicza proszkowa biała RAL 9003 lub na zamówienie inna zgodna z katalogiem RAL.

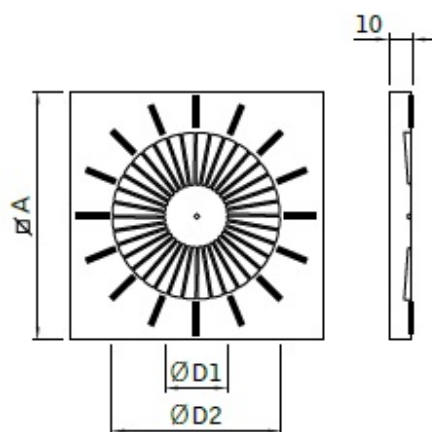
### Regulacja przepływu:

za pomocą przepustnicy jednopłaszczyznowej na wlocie do skrzynki rozprężnej SR.

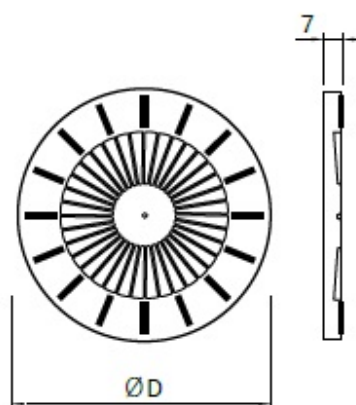
### Certyfikaty:

- Rekomendacja techniczna
- Atest higieniczny

## Dane techniczne

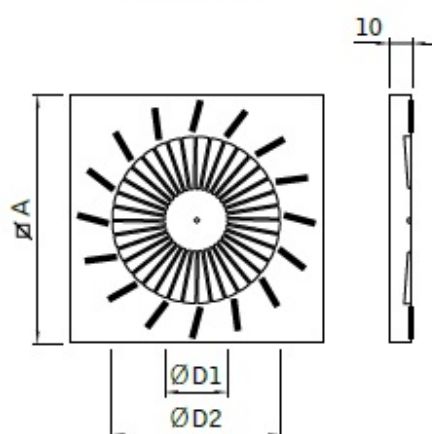


**AWR-3-1-PK**

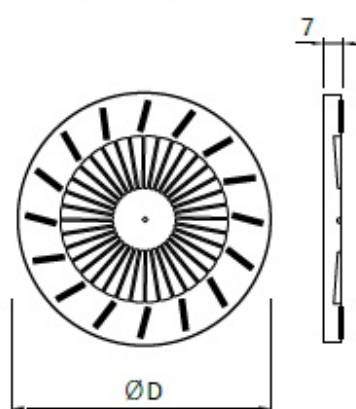


**AWR-3-1-PO**

$\varnothing A$	$\varnothing D1$	$\varnothing D2$	$\varnothing D$
595	130	350	600
623			625



**AWR-3-2-PK**



**AWR-3-2-PO**

Typ	600/625-16	600/625-24	600/625-32
$A_{ef}$ (m <sup>2</sup> )	0,0438	0,0496	0,0708

$A_{ef}$  – powierzchnia efektywna całego nawiewnika w zależności od ilości szczelin

## Warinaty



**AWR-3-1-PK/600-16**  
/625-16\*



**AWR-3-1-PK/600-24**  
/625-24\*



**AWR-3-1-PK/600-32**  
/625-32\*



**AWR-3-2-PK/600-16**  
/625-16\*



**AWR-3-2-PK/600-24**  
/625-24\*



**AWR-3-2-PK/600-32**  
/625-32\*



**AWR-3-1-PO/600-16**  
/625-16\*



**AWR-3-1-PO/600-24**  
/625-24\*



**AWR-3-1-PO/600-32**  
/625-32\*



**AWR-3-2-PO/600-16**  
/625-16\*



**AWR-3-2-PO/600-24**  
/625-24\*



**AWR-3-2-PO/600-32**  
/625-32\*